



Технический каталог 2022

**Конвекторы отопительные
внутрипольного исполнения**

 **ISOTERM[®]**

www.isoterm.ru

СОДЕРЖАНИЕ

НАШИ ПРЕИМУЩЕСТВА	3
СЕРИЯ ГОЛЬФСТРИМ С ЕСТЕСТВЕННОЙ КОНВЕКЦИЕЙ	4
Конструкция конвектора Гольфстрим КРК	5
Описание конвектора Гольфстрим КРК	6
Эксплуатационные данные, базовый комплект поставки	7
Структура условного обозначения	8
Обзор типов внутривольных конвекторов Гольфстрим КРК (КРОК)	10
Размеры и теплопроизводительность конвекторов Гольфстрим КРК (КРОК)	12
Гидравлический расчет	51
Тепловой расчет	52
Запорно-регулирующая арматура применяемая для конвекторов Гольфстрим	54
Указания по монтажу и эксплуатации	55
СЕРИЯ ГОЛЬФСТРИМ-В С ПРИНУДИТЕЛЬНОЙ КОНВЕКЦИЕЙ 220В	64
Конструкция конвектора Гольфстрим-В КВК	64
Описание конвектора Гольфстрим-В КВК	65
Эксплуатационные данные, базовый комплект поставки	66
Структура условного обозначения	67
Обзор типов внутривольных конвекторов Гольфстрим-В КВК	68
Размеры и теплопроизводительность конвекторов Гольфстрим-В КВК	69
Гидравлический расчет	132
Тепловой расчет	133
Запорно-регулирующая арматура применяемая для конвекторов Гольфстрим	135
Указания по монтажу и эксплуатации	136
СЕРИЯ ГОЛЬФСТРИМ 12В/24В С ПРИНУДИТЕЛЬНОЙ КОНВЕКЦИЕЙ	150
Конструкция конвектора Гольфстрим 12В/24В	150
Описание конвектора Гольфстрим 12В/24В	151
Конструкция конвектора Гольфстрим 12В/24В для влажных помещений	152
Описание конвектора Гольфстрим 12В/24В для влажных помещений	153
Эксплуатационные данные, базовый комплект поставки	154
Структура условного обозначения	155
Обзор типов внутривольных конвекторов Гольфстрим 12В/24В	156
Размеры и теплопроизводительность конвекторов 12В/24В	158
Гидравлический расчет	262
Тепловой расчет	263
Запорно-регулирующая арматура применяемая для конвекторов Гольфстрим	265
Указания по монтажу и эксплуатации	266
Конвектор Гольфстрим КПК с подключением к приточно-вытяжной вентиляции	282
Декоративные решетки	285
Хранение и транспортировка	287
Гарантии изготовителя	287

НАШИ ПРЕИМУЩЕСТВА

АО «Фирма Изотерм» с 1990 года успешно работает на рынке систем водяного отопления и является ведущим российским производителем медно-алюминиевых конвекторов настенного, напольного и внутрипольного исполнения.

Производство конвекторов ведется на современном европейском высокопроизводительном оборудовании с использованием самых передовых мировых технологий. Предприятие сертифицировано в соответствии с международным стандартом ISO 9001.

Действующая на предприятии система качества обеспечивает контроль по всему технологическому циклу, от проектирования, закупки материалов и комплектующих, до отгрузки изделий и гарантийного обслуживания.



Теплотехнические характеристики приборов отопления подтверждены испытаниями в сертифицированных лабораториях РФ, Чехии и Германии.

Теплообменник собственного производства, изготовленный из медной трубки и алюминиевых пластин от мировых лидеров в области производства и поставки металлов - Supori Group Oy (Финляндия), Wieland-Werke AG (Германия) и Hydro Aluminium (Норвегия).

Продукция представлена в расчетных программах Autodesk Revit, MagiCad, Auditor C.O. и др. BIM-модели доступны для скачивания на официальном сайте www.isoterm.ru.

Гарантия на медно-алюминиевые конвекторы производства Изотерм составляет 10 лет, на стальные - 12 лет.



Опыт поставки приборов отопления на самые сложные и ответственные объекты.

Вся продукция имеет обязательный сертификат на соответствие требованиям ГОСТ 31311-2005 «Приборы отопительные. Общие технические условия».

Широкая дилерская сеть, охватывающая более 33 регионов России, Беларуси и Казахстана.

Сроки выполнения заказа от 10 дней.

Гибкая ценовая политика.

Возможность выезда технических специалистов на объект.

Возможность изготовления конвекторов по индивидуальным параметрам, с термостатическим клапаном, а также окраски в любой цвет по выбору заказчика.





Гольфстрим



Гольфстрим для влажных помещений



Гольфстрим радиусный



Гольфстрим радиусный

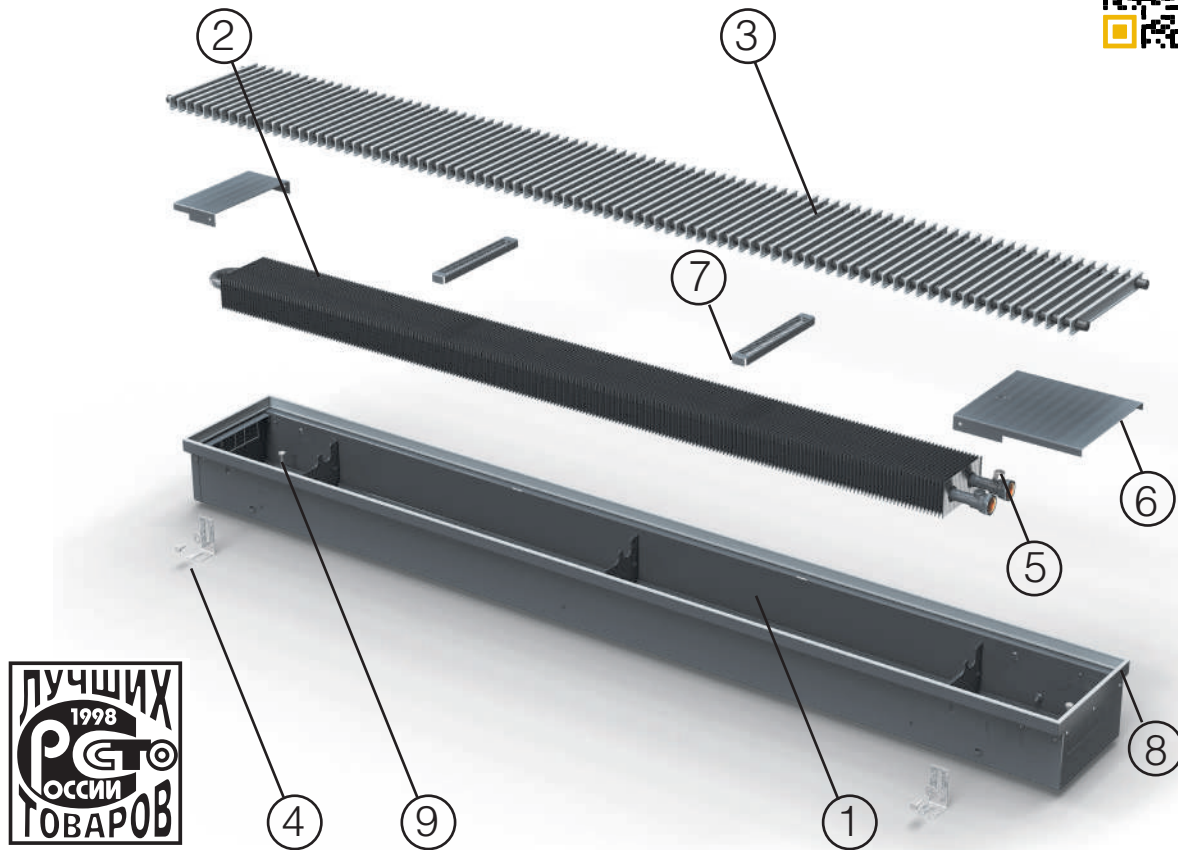


Гольфстрим-В



Гольфстрим

Конструкция конвектора Гольфстрим КРК с естественной конвекцией



- | | |
|--|---|
| <p>1 Корпус
Из оцинкованной стали, окрашенный методом порошкового напыления с демпферной лентой для снижения шума</p> <p>2 Теплообменник
Стойкий к коррозии теплообменник, состоящий из медной трубы и алюминиевых пластин оребрения</p> <p>3 Декоративная решетка
Из стали, анодированного алюминия, натурального дерева (бук, дуб, береза, орех, мербау)</p> <p>4 Опоры для крепления к полу
Для фиксации корпуса конвектора к полу</p> <p>5 Воздухоспускной клапан
Предназначен для отвода воздуха из теплообменника</p> | <p>6 Декоративные крышки
Защита от загрязнений и видимости внутренних деталей, подключения</p> <p>7 Планки распорные
Служат для предотвращения деформации корпуса при заливке бетоном и в качестве опорных ребер для линейной решетки</p> <p>8 Декоративный профиль
Устанавливается по периметру корпуса конвектора из F- или П-образного профиля</p> <p>9 Регулировочные винты
Для регулирования корпуса конвектора в горизонтальной плоскости</p> |
|--|---|

Описание



Конвектор Гольфстрим



Гольфстрим
с угловым элементом



Гольфстрим радиусный

По желанию заказчика возможна комплектация конвектора защитной крышкой, которая позволит защитить прибор во время проведения отделочных работ.

После монтажа внутрипольного конвектора в пол на виду остается только прочная и элегантная декоративная решетка.

Варианты декоративных решеток:

натуральное дерево:

бук, дуб, береза, орех, мербау;

сталь, окрашенная в любой цвет по каталогу RAL;

алюминий анодированный:

натуральный цвет, бронза светлая/темная, золото, черный;

рулонные алюминиевые решетки

на полимерной основе:

натуральный цвет, бронза светлая/темная, золото, черный, текстура под дерево (бук, сосна, дуб деревенский, дуб мореный, орех темный).

Конвектор Гольфстрим — отопительный прибор для систем водяного отопления, монтируемый в пол вдоль окон и дверных проемов помещений, предназначенный для систем водяного отопления жилых, административных и общественных зданий, а также для индивидуального строительства.

Конструкция конвектора Гольфстрим представляет собой стойкий к коррозии теплообменник, состоящий из медной трубы и алюминиевых пластин оребрения, латунных присоединителей с внутренней резьбой, воздухопускного клапана, а также корпуса и декоративной решетки.

Корпус конвектора изготавливается из оцинкованной стали и окрашивается порошковой эпоксидно-полиэфирной краской. Сверху конвектор закрыт декоративной решеткой, выполненной из дерева, алюминия или стали. В местах контакта декоративной решетки с корпусом устанавливается резиновая лента для предотвращения трения и снижения шума.

Для исполнений (КРОК), работающих во влажных помещениях, где возможно попадание воды в конвектор, корпус имеет профилированное дно, используемое в качестве поддона для сбора воды и удаления её через дренажные патрубки. Корпус конвектора может быть выполнен из окрашенной оцинкованной или не окрашенной нержавеющей стали.

Для регулирования расхода теплоносителя, позволяющего изменять тепловой поток конвекторы могут оснащаться термостатическим клапаном производства Herz, Danfoss (по желанию заказчика других производителей).

Приборы длиной более 3,1 м состоят из двух частей. Составные части конвектора соединяются при монтаже. По индивидуальным заказам возможно изготовление конвектора длиной до 4 метров в едином корпусе.

Возможно изготовление приборов любых габаритных размеров, а также в радиусном исполнении и с угловыми соединительными элементами (рис. 1), что позволяет размещать их в любых помещениях со сложной, нестандартной планировкой. Стандартные соединительные элементы выполнены с углом 90°, 120°, 135°.



Рис. 1. Угловой элемент

Эксплуатационные данные

- Максимальная рабочая температура теплоносителя + 130 °С
- Максимальное рабочее избыточное давление 16 кгс/см² (1,6 МПа)
- Испытательное избыточное давление 24 кгс/см² (2,4 МПа)
- Подключение теплообменника — резьба G 1/2", внутренняя

При установке в конвекторах термостатических клапанов температура и давление теплоносителя не должны превышать допустимые значения для принятой конструкции клапана.

Базовый комплект поставки

- Медно-алюминиевый теплообменник с латунными присоединителями, окрашенный порошковой эпоксидно-полиэфирной краской. Материал теплообменника: медная труба 15×0,5 мм (на отводах 15×0,7 мм), алюминиевые пластины
- Корпус из оцинкованной стали (толщина листа 0,9 мм), окрашенный порошковой эпоксидно-полиэфирной краской, либо из нержавеющей стали, с демпферной лентой.
- Опоры для крепления к полу
- Декоративная решётка
- Декоративная рамка по периметру корпуса
- Воздухоспускной клапан
- Декоративные крышки узлов подключения
- Паспорт, содержащий технические данные и инструкцию по монтажу и эксплуатации
- Коробка упаковочная



Информационные BIM-модели изделия для программы Autodesk Revit доступны для скачивания на сайте www.isoterm.ru. Также приборы включены в расчетные программы Auditor С.О., MadiCad и другие.

Структура условного обозначения конвекторов Гольфстрим

Конвектор	КРК	34	11	180	Ср	F
------------------	------------	-----------	-----------	------------	-----------	----------

Тип ————— ↑

КРК (КРОК) — конвектор концевой
КРКП (КРОКП) — конвектор проходной
 Примечание: в скобках приборы для влажных помещений

Габаритные размеры, см

Глубина: 20; 24; 27; 34; 43 ————— ↑

Высота: 07; 08; 09; 11; 14; 19 ————— ↑

Длина: 060; 070; 080; 090; 100; 110; 120; 130; 140; 150; 160; 170; 180; 190; 200; 210; 220; 230; 240; 250; 260; 270; 280; 290; 300; 310; 320; 330; 340; 350; 360; 370; 380; 390; 400; 410; 420; 430; 440; 450; 460; 470; 480; 490; 500; 510; 520; 530; 540; 550; 560; 570; 580; 590; 600. ————— ↑

Конвекторы длиной 320...600 см состоят из двух секций

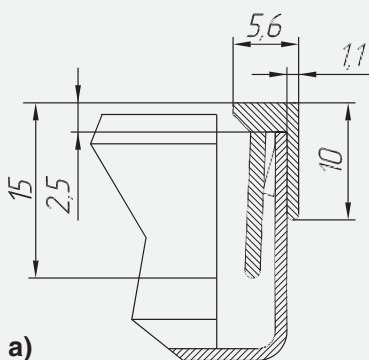
Исполнение решетки ————— ↑

Ср — стальная секционная
СРр — стальная рулонная
Ар — алюминиевая рулонная
АПр — алюминиевая, продольная
АЭр — алюминиевая на эластичной основе
Др — деревянная

Облицовка периметра корпуса ————— ↑

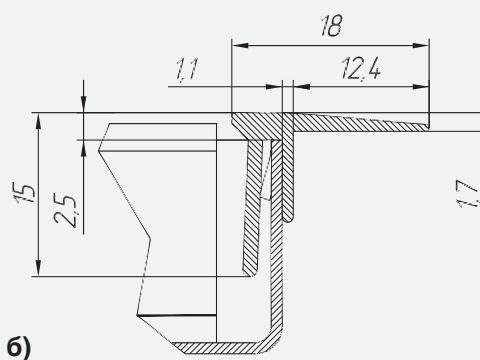
по умолчанию — декоративная рамка из планок шириной 5,6 мм (см. рисунок 2 а)
F — декоративная рамка из планок шириной 18 мм (см. рисунок 2 б).

Рис. 2. Варианты облицовки периметра корпуса



а)

П-образный профиль



б)

F-образный профиль

Конвектор с рамкой из П-образного профиля монтируется встык с напольным покрытием.

Рамка из F-образного профиля позволяет скрыть неровности полового покрытия.



Таблица 1. Обзор типов внутритрольных конвекторов Гольфстрим КРК

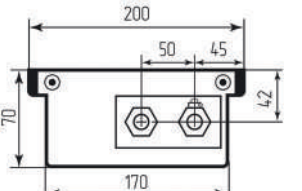
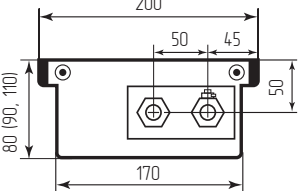
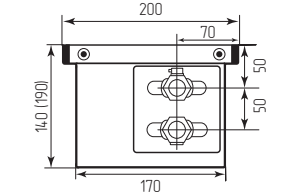
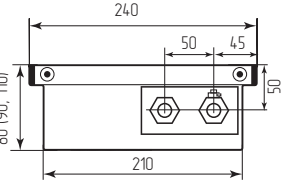
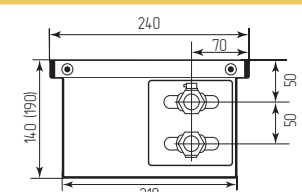
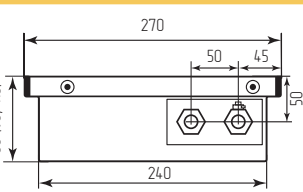
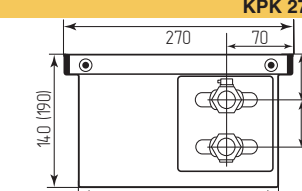
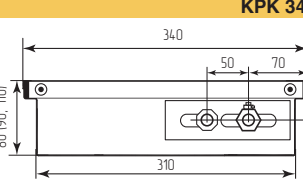
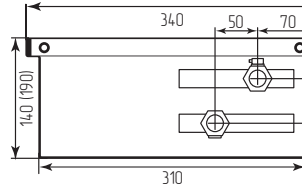
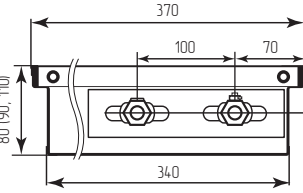
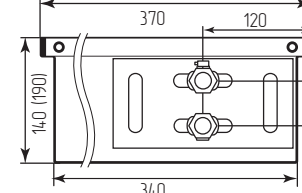
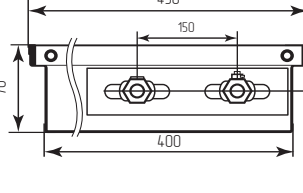
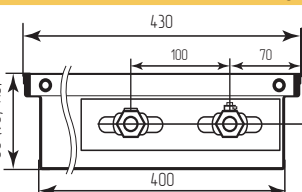
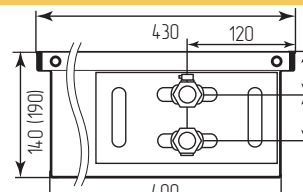
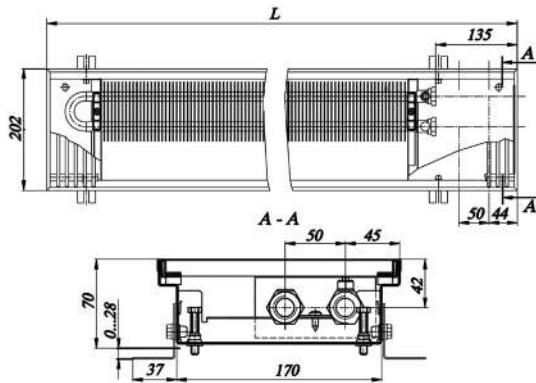
<p style="text-align: center;">КРК 20.07</p> 	<p style="text-align: center;">КРК 20.08 (09, 11)</p> <p>Габариты корпуса (Г×В×Д), мм 200×70×600—6000</p> <p>Нагревательный элемент (Г×В), мм объем, л/м 100×50 0,28</p> <p style="text-align: center;">Масса, 6,1 кг/м</p>	 <p>Габариты корпуса (Г×В×Д), мм 200×80 (90, 110)×600—6000</p> <p>Нагревательный элемент (Г×В), мм объем, л/м 100×50 0,28</p> <p style="text-align: center;">Масса, 6,3 кг/м</p>
<p style="text-align: center;">КРК 20.14 (19)</p> 	<p style="text-align: center;">КРК 24.08 (09, 11)</p> <p>Габариты корпуса (Г×В×Д), мм 2200×140 (190)×600—6000</p> <p>Нагревательный элемент (Г×В), мм объем, л/м 100×100 0,55</p> <p style="text-align: center;">Масса, 8,4 кг/м</p>	 <p>Габариты корпуса (Г×В×Д), мм 240×80 (90, 110)×600—6000</p> <p>Нагревательный элемент (Г×В), мм объем, л/м 100×50 0,28</p> <p style="text-align: center;">Масса, 7,3 кг/м</p>
<p style="text-align: center;">КРК 24.14 (19)</p> 	<p style="text-align: center;">КРК 27.08 (09, 11)</p> <p>Габариты корпуса (Г×В×Д), мм 240×140 (190)×600—6000</p> <p>Нагревательный элемент (Г×В), мм объем, л/м 100×100 0,55</p> <p style="text-align: center;">Масса, 8,83 кг/м</p>	 <p>Габариты корпуса (Г×В×Д), мм 270×80 (90, 110)×600—6000</p> <p>Нагревательный элемент (Г×В), мм объем, л/м 100×50 0,28</p> <p style="text-align: center;">Масса, 8,2 кг/м</p>
<p style="text-align: center;">КРК 27.14 (19)</p> 	<p style="text-align: center;">КРК 34.08 (09, 11)</p> <p>Габариты корпуса (Г×В×Д), мм 270×140 (190)×600—6000</p> <p>Нагревательный элемент (Г×В), мм объем, л/м 100×100 0,55</p> <p style="text-align: center;">Масса, 9,33 кг/м</p>	 <p>Габариты корпуса (Г×В×Д), мм 340×80 (90, 110)×600—6000</p> <p>Нагревательный элемент (Г×В), мм объем, л/м 150×50 0,47</p> <p style="text-align: center;">Масса, 9,39 кг/м</p>
<p style="text-align: center;">КРК 34.14 (19)</p> 	<p style="text-align: center;">КРК 37.08 (09, 11)</p> <p>Габариты корпуса (Г×В×Д), мм 340×140 (190)×600—6000</p> <p>Нагревательный элемент (Г×В), мм объем, л/м 150×100 0,95</p> <p style="text-align: center;">Масса, 11,5 кг/м</p>	 <p>Габариты корпуса (Г×В×Д), мм 370×80 (90, 110)×600—6000</p> <p>Нагревательный элемент (Г×В), мм объем, л/м 200×50 0,65</p> <p style="text-align: center;">Масса, 10,2 кг/м</p>
<p style="text-align: center;">КРК 37.14 (19)</p> 	<p style="text-align: center;">КРК 43.07</p> <p>Габариты корпуса (Г×В×Д), мм 370×140 (190)×600—6000</p> <p>Нагревательный элемент (Г×В), мм объем, л/м 200×100 1,25</p> <p style="text-align: center;">Масса, 12,7 кг/м</p>	 <p>Габариты корпуса (Г×В×Д), мм 430×07×600—6000</p> <p>Нагревательный элемент (Г×В), мм объем, л/м 200×50 0,65</p> <p style="text-align: center;">Масса, 10,6 кг/м</p>
<p style="text-align: center;">КРК 43.08 (09, 11)</p> 	<p style="text-align: center;">КРК 43.14 (19)</p> <p>Габариты корпуса (Г×В×Д), мм 430×80 (90, 110)×600—6000</p> <p>Нагревательный элемент (Г×В), мм объем, л/м 200×50 0,65</p> <p style="text-align: center;">Масса, 11,2 кг/м</p>	 <p>Габариты корпуса (Г×В×Д), мм 430×140 (190)×600—6000</p> <p>Нагревательный элемент (Г×В), мм объем, л/м 200×100 1,25</p> <p style="text-align: center;">Масса, 13,8 кг/м</p>

Таблица 2. Обзор типов внутривольных конвекторов Гольфстрим КРОК

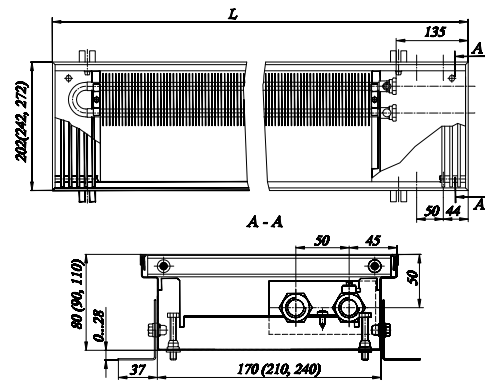
<p>КРОК 20.09 (11)</p>	<p>Габариты корпуса (Г×В×Д), мм 200×(90,110)×600—6000</p> <p>Нагревательный элемент (Г×В), мм объем, л/м 100×50 0,28</p> <p>Масса, 6,3 кг/м</p>	<p>КРОК 20.14 (19)</p>	<p>Габариты корпуса (Г×В×Д), мм 200×140(190)×600—6000</p> <p>Нагревательный элемент (Г×В), мм объем, л/м 100×100 0,55</p> <p>Масса, 8,4 кг/м</p>
<p>КРОК 24.09 (11)</p>	<p>Габариты корпуса (Г×В×Д), мм 240×(90,110)×600—6000</p> <p>Нагревательный элемент (Г×В), мм объем, л/м 100×50 0,28</p> <p>Масса, 7,3 кг/м</p>	<p>КРОК 24.14 (19)</p>	<p>Габариты корпуса (Г×В×Д), мм 240×140(190)×600—6000</p> <p>Нагревательный элемент (Г×В), мм объем, л/м 100×100 0,55</p> <p>Масса, 8,83 кг/м</p>
<p>КРОК 27.09 (11)</p>	<p>Габариты корпуса (Г×В×Д), мм 270×(90,110)×600—6000</p> <p>Нагревательный элемент (Г×В), мм объем, л/м 100×50 0,28</p> <p>Масса, 8,2 кг/м</p>	<p>КРОК 27.14 (19)</p>	<p>Габариты корпуса (Г×В×Д), мм 270×140(190)×600—6000</p> <p>Нагревательный элемент (Г×В), мм объем, л/м 100×100 0,55</p> <p>Масса, 9,33 кг/м</p>
<p>КРОК 34.09 (11)</p>	<p>Габариты корпуса (Г×В×Д), мм 340×(90,110)×600—6000</p> <p>Нагревательный элемент (Г×В), мм объем, л/м 150×50 0,47</p> <p>Масса, 9,39 кг/м</p>	<p>КРОК 34.14 (19)</p>	<p>Габариты корпуса (Г×В×Д), мм 340×140(190)×600—6000</p> <p>Нагревательный элемент (Г×В), мм объем, л/м 150×100 0,95</p> <p>Масса, 11,5 кг/м</p>
<p>КРОК 37.09 (11)</p>	<p>Габариты корпуса (Г×В×Д), мм 370×(90,110)×600—6000</p> <p>Нагревательный элемент (Г×В), мм объем, л/м 200×50 0,65</p> <p>Масса, 10,2 кг/м</p>	<p>КРОК 37.14 (19)</p>	<p>Габариты корпуса (Г×В×Д), мм 370×140(190)×600—6000</p> <p>Нагревательный элемент (Г×В), мм объем, л/м 200×100 1,25</p> <p>Масса, 12,7 кг/м</p>
<p>КРОК 43.09 (11)</p>	<p>Габариты корпуса (Г×В×Д), мм 430×(90,110)×600—6000</p> <p>Нагревательный элемент (Г×В), мм объем, л/м 50×200 0,65</p> <p>Масса, 11,2 кг/м</p>	<p>КРОК 43.14 (19)</p>	<p>Габариты корпуса (Г×В×Д), мм 430×140(190)×600—6000</p> <p>Нагревательный элемент (Г×В), мм объем, л/м 200×100 1,25</p> <p>Масса, 13,8 кг/м</p>

Размеры конвекторов КРК 20.07.060...310, КРК 20 (24, 27).08 (09, 11, 17, 19). 060...600

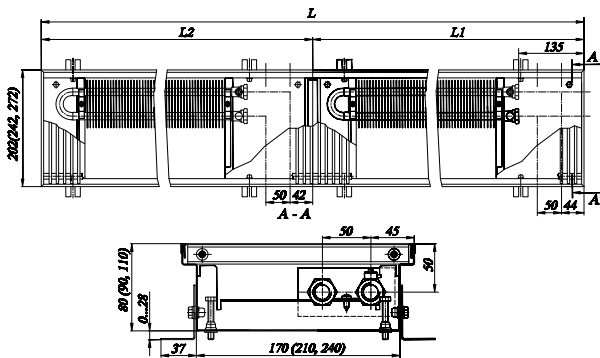
КРК 20.07.060...310-П



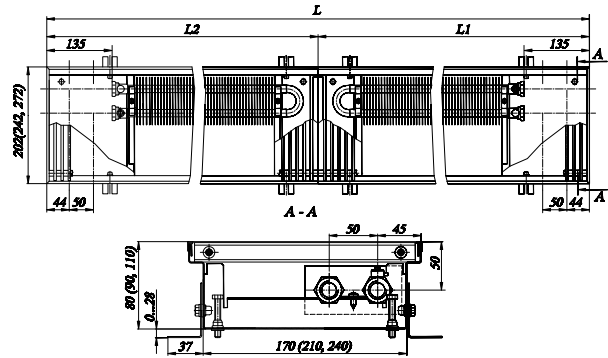
КРК 20(24, 27).08(09, 11).060...310-П



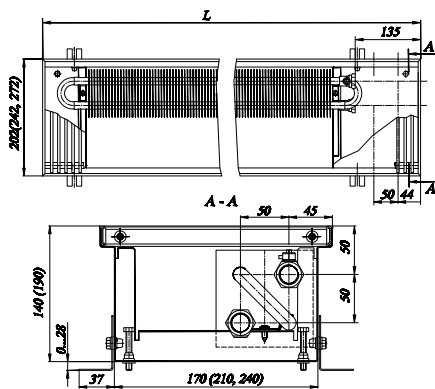
КРК 20(24, 27).08(09, 11).320...600-ПП



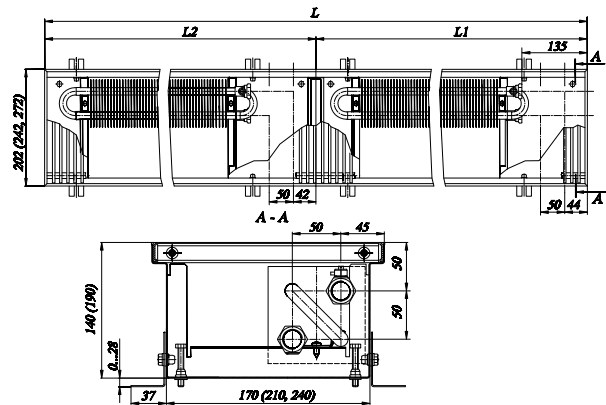
КРК 20(24, 27).08(09, 11).320...600-ЛП



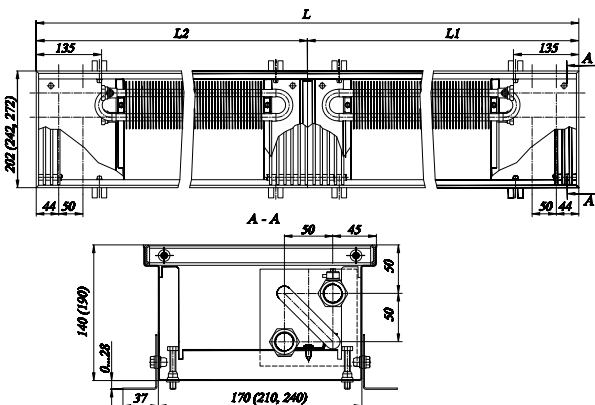
КРК 20(24, 27).14(19).060...310-П



КРК 20(24, 27).14(19).320...600-ПП

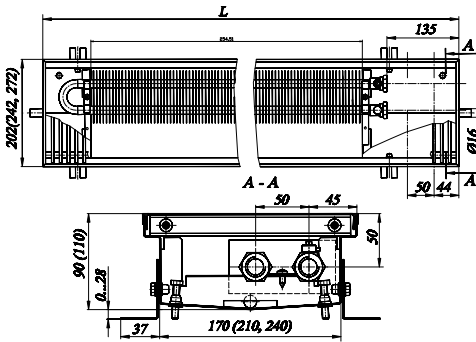


КРК 20(24, 27).14(19).320...600-ЛП

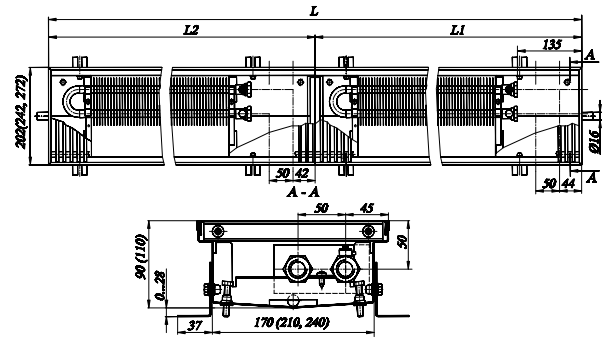


Размеры конвекторов КРОК 20 (24, 27).09 (11, 14, 19).060... 600

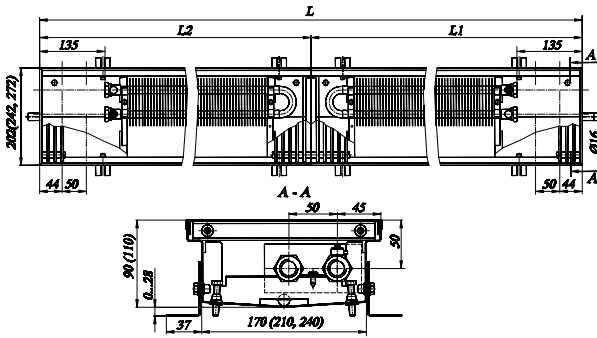
КРОК 20(24, 27).09(11).060...310-П



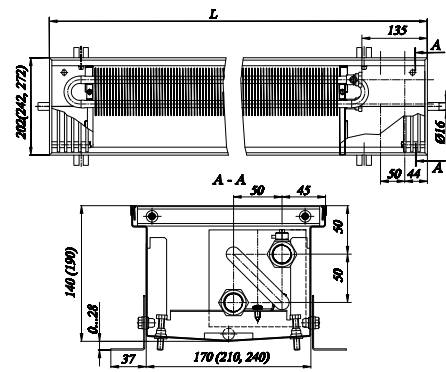
КРОК 20(24, 27).09(11).320...600-ПП



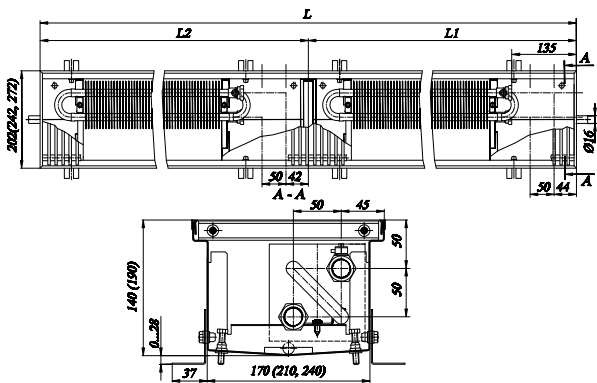
КРОК 20(24, 27).09(11).320...600-ЛП



КРОК 20(24, 27).14(19).060...310-П



КРОК 20(24, 27).14(19).320...600-ПП



КРОК 20(24, 27).14(19).320...600-ЛП

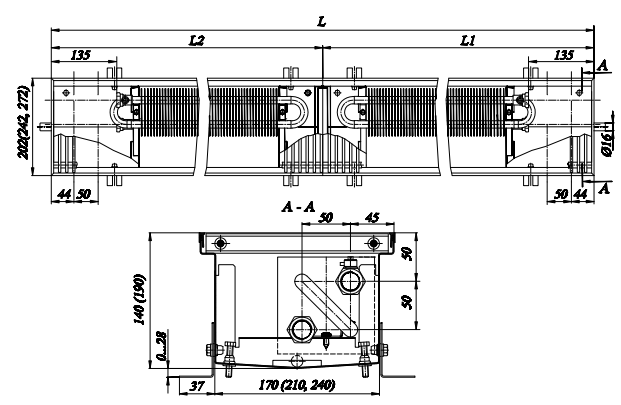


Таблица 3. Теплопроизводительность Гольфстрим 20.07

Высота, мм Глубина, мм Теплоноситель Типоразмер	70 202												Длина L, мм
	95/85 °С				90/70 °С				75/65 °С				
	Теплопроизводительность (кВт) при расходе теплоносителя 0,1 кг/с, при температуре воздуха в помещении tп (°С):												
	15	18	20	22	15	18	20	22	15	18	20	22	
20.07.060	0,154	0,146	0,140	0,135	0,111	0,102	0,096	0,090	0,082	0,074	0,068	0,063	602
20.07.070	0,201	0,190	0,183	0,177	0,146	0,134	0,126	0,118	0,107	0,096	0,090	0,083	702
20.07.080	0,245	0,232	0,224	0,216	0,181	0,166	0,156	0,147	0,133	0,120	0,111	0,103	802
20.07.090	0,292	0,277	0,267	0,257	0,216	0,198	0,186	0,175	0,158	0,143	0,133	0,123	902
20.07.100	0,339	0,321	0,310	0,298	0,250	0,229	0,216	0,202	0,183	0,165	0,154	0,142	1002
20.07.110	0,384	0,364	0,351	0,338	0,285	0,261	0,245	0,230	0,209	0,188	0,175	0,162	1102
20.07.120	0,431	0,408	0,394	0,379	0,319	0,292	0,275	0,258	0,234	0,211	0,196	0,182	1202
20.07.130	0,477	0,453	0,436	0,420	0,352	0,323	0,304	0,285	0,258	0,233	0,216	0,201	1302
20.07.140	0,522	0,495	0,477	0,460	0,389	0,356	0,335	0,315	0,285	0,257	0,239	0,222	1402
20.07.150	0,569	0,540	0,520	0,501	0,422	0,387	0,364	0,342	0,310	0,279	0,259	0,240	1502
20.07.160	0,616	0,584	0,563	0,542	0,457	0,418	0,394	0,370	0,335	0,302	0,281	0,260	1602
20.07.170	0,660	0,626	0,604	0,581	0,491	0,450	0,423	0,398	0,360	0,325	0,302	0,280	1702
20.07.180	0,707	0,671	0,647	0,623	0,526	0,482	0,453	0,425	0,385	0,347	0,323	0,299	1802
20.07.190	0,754	0,715	0,690	0,664	0,561	0,514	0,484	0,454	0,412	0,371	0,345	0,320	1902
20.07.200	0,799	0,758	0,730	0,703	0,596	0,546	0,513	0,482	0,437	0,394	0,366	0,339	2002
20.07.210	0,846	0,802	0,773	0,745	0,629	0,576	0,542	0,509	0,461	0,416	0,386	0,358	2102
20.07.220	0,893	0,847	0,816	0,786	0,663	0,608	0,572	0,537	0,486	0,438	0,407	0,378	2202
20.07.230	0,937	0,889	0,857	0,825	0,698	0,639	0,601	0,565	0,512	0,461	0,429	0,397	2302
20.07.240	0,984	0,933	0,900	0,867	0,732	0,671	0,631	0,593	0,537	0,484	0,450	0,417	2402
20.07.250	1,031	0,978	0,943	0,908	0,768	0,703	0,662	0,621	0,563	0,507	0,472	0,437	2502
20.07.260	1,076	1,020	0,983	0,947	0,802	0,735	0,691	0,649	0,588	0,530	0,493	0,457	2602
20.07.270	1,123	1,065	1,026	0,989	0,836	0,765	0,720	0,676	0,613	0,552	0,513	0,476	2702
20.07.280	1,170	1,109	1,069	1,030	0,870	0,797	0,750	0,704	0,638	0,575	0,534	0,495	2802
20.07.290	1,214	1,151	1,110	1,069	0,904	0,828	0,780	0,732	0,663	0,598	0,556	0,515	2902
20.07.300	1,261	1,196	1,153	1,110	0,940	0,861	0,810	0,761	0,689	0,621	0,577	0,535	3002
20.07.310	1,308	1,241	1,196	1,152	0,975	0,893	0,840	0,789	0,714	0,644	0,599	0,555	3102
20.07.320	1,232	1,168	1,126	1,084	0,948	0,868	0,817	0,767	0,695	0,626	0,582	0,540	3200 (1600, 1600)
20.07.330	1,276	1,210	1,167	1,124	0,983	0,900	0,847	0,795	0,720	0,649	0,603	0,559	3300 (1700, 1600)
20.07.340	1,321	1,253	1,208	1,163	1,017	0,932	0,876	0,823	0,746	0,672	0,625	0,579	3400 (1700, 1700)
20.07.350	1,368	1,297	1,250	1,204	1,051	0,963	0,906	0,851	0,771	0,695	0,646	0,599	3500 (1800, 1700)
20.07.360	1,415	1,342	1,293	1,246	1,087	0,996	0,937	0,880	0,797	0,718	0,668	0,619	3600 (1800, 1800)
20.07.370	1,462	1,386	1,336	1,287	1,123	1,028	0,967	0,908	0,823	0,742	0,689	0,639	3700 (1900, 1800)
20.07.380	1,509	1,431	1,379	1,328	1,157	1,060	0,997	0,936	0,848	0,764	0,711	0,659	3800 (1900, 1900)
20.07.390	1,553	1,473	1,420	1,367	1,191	1,091	1,027	0,964	0,874	0,787	0,732	0,678	3900 (2000, 1900)
20.07.400	1,598	1,515	1,461	1,407	1,225	1,122	1,055	0,991	0,898	0,809	0,752	0,697	4000 (2000, 2000)
20.07.410	1,645	1,560	1,504	1,448	1,258	1,152	1,084	1,018	0,922	0,831	0,773	0,716	4100 (2100, 2000)
20.07.420	1,692	1,604	1,547	1,489	1,292	1,184	1,114	1,046	0,948	0,854	0,794	0,736	4200 (2100, 2100)
20.07.430	1,739	1,649	1,590	1,531	1,327	1,215	1,144	1,074	0,973	0,877	0,815	0,755	4300 (2200, 2100)
20.07.440	1,786	1,693	1,632	1,572	1,361	1,247	1,173	1,102	0,998	0,899	0,836	0,775	4400 (2200, 2200)
20.07.450	1,830	1,736	1,673	1,611	1,396	1,278	1,203	1,129	1,023	0,922	0,857	0,795	4500 (2300, 2200)
20.07.460	1,875	1,778	1,714	1,650	1,430	1,310	1,233	1,157	1,049	0,945	0,878	0,814	4600 (2300, 2300)
20.07.470	1,922	1,822	1,757	1,692	1,465	1,342	1,262	1,185	1,074	0,968	0,900	0,834	4700 (2400, 2300)
20.07.480	1,969	1,867	1,800	1,733	1,500	1,374	1,293	1,214	1,100	0,991	0,921	0,854	4800 (2400, 2400)
20.07.490	2,016	1,911	1,843	1,775	1,536	1,407	1,324	1,243	1,126	1,015	0,943	0,874	4900 (2500, 2400)
20.07.500	2,063	1,956	1,886	1,816	1,570	1,438	1,353	1,271	1,151	1,037	0,964	0,894	5000 (2500, 2500)
20.07.510	2,107	1,998	1,926	1,855	1,605	1,470	1,383	1,299	1,176	1,060	0,986	0,914	5100 (2600, 2500)
20.07.520	2,152	2,040	1,967	1,894	1,638	1,500	1,412	1,325	1,201	1,082	1,006	0,933	5200 (2600, 2600)
20.07.530	2,199	2,085	2,010	1,936	1,671	1,531	1,440	1,352	1,225	1,104	1,026	0,951	5300 (2700, 2600)
20.07.540	2,246	2,130	2,053	1,977	1,706	1,562	1,470	1,380	1,251	1,127	1,048	0,971	5400 (2700, 2700)
20.07.550	2,293	2,174	2,096	2,018	1,740	1,594	1,500	1,408	1,276	1,150	1,069	0,991	5500 (2800, 2700)
20.07.560	2,339	2,219	2,139	2,060	1,775	1,625	1,529	1,436	1,301	1,172	1,090	1,010	5600 (2800, 2800)
20.07.570	2,384	2,261	2,179	2,099	1,809	1,657	1,559	1,464	1,326	1,195	1,111	1,030	5700 (2900, 2800)
20.07.580	2,428	2,303	2,220	2,138	1,845	1,690	1,590	1,493	1,352	1,219	1,133	1,050	5800 (2900, 2900)
20.07.590	2,475	2,348	2,263	2,179	1,880	1,722	1,620	1,521	1,378	1,242	1,155	1,070	5900 (3000, 2900)
20.07.600	2,522	2,392	2,306	2,221	1,915	1,754	1,650	1,549	1,404	1,265	1,176	1,090	6000 (3000, 3000)

Таблица 4. Теплопроизводительность Гольфстрим 20.08

Высота, мм Глубина, мм Теплоноситель Типоразмер	80 202												Длина L, мм
	95/85 °С				90/70 °С				75/65 °С				
	Теплопроизводительность (кВт) при расходе теплоносителя 0,1 кг/с, при температуре воздуха в помещении tп (°С):												
	15	18	20	22	15	18	20	22	15	18	20	22	
20.08.060	0,143	0,136	0,131	0,126	0,111	0,102	0,096	0,090	0,082	0,074	0,068	0,063	602
20.08.070	0,185	0,175	0,169	0,162	0,146	0,134	0,126	0,118	0,107	0,096	0,090	0,083	702
20.08.080	0,228	0,217	0,209	0,201	0,181	0,166	0,156	0,147	0,133	0,120	0,111	0,103	802
20.08.090	0,272	0,258	0,249	0,240	0,216	0,198	0,186	0,175	0,158	0,143	0,133	0,123	902
20.08.100	0,314	0,297	0,287	0,276	0,250	0,229	0,216	0,202	0,183	0,165	0,154	0,142	1002
20.08.110	0,358	0,339	0,327	0,315	0,285	0,261	0,245	0,230	0,209	0,188	0,175	0,162	1102
20.08.120	0,401	0,381	0,367	0,353	0,319	0,292	0,275	0,258	0,234	0,211	0,196	0,182	1202
20.08.130	0,443	0,420	0,405	0,390	0,352	0,323	0,304	0,285	0,258	0,233	0,216	0,201	1302
20.08.140	0,487	0,462	0,445	0,428	0,389	0,356	0,335	0,315	0,285	0,257	0,239	0,222	1402
20.08.150	0,531	0,503	0,485	0,467	0,422	0,387	0,364	0,342	0,310	0,279	0,259	0,240	1502
20.08.160	0,572	0,542	0,523	0,503	0,457	0,418	0,394	0,370	0,335	0,302	0,281	0,260	1602
20.08.170	0,616	0,584	0,563	0,542	0,491	0,450	0,423	0,398	0,360	0,325	0,302	0,280	1702
20.08.180	0,660	0,626	0,603	0,581	0,526	0,482	0,453	0,425	0,385	0,347	0,323	0,299	1802
20.08.190	0,701	0,665	0,641	0,617	0,561	0,514	0,484	0,454	0,412	0,371	0,345	0,320	1902
20.08.200	0,745	0,706	0,681	0,656	0,596	0,546	0,513	0,482	0,437	0,394	0,366	0,339	2002
20.08.210	0,789	0,748	0,721	0,694	0,629	0,576	0,542	0,509	0,461	0,416	0,386	0,358	2102
20.08.220	0,830	0,787	0,759	0,731	0,663	0,608	0,572	0,537	0,486	0,438	0,407	0,378	2202
20.08.230	0,874	0,829	0,799	0,769	0,698	0,639	0,601	0,565	0,512	0,461	0,429	0,397	2302
20.08.240	0,918	0,870	0,839	0,808	0,732	0,671	0,631	0,593	0,537	0,484	0,450	0,417	2402
20.08.250	0,959	0,910	0,877	0,844	0,768	0,703	0,662	0,621	0,563	0,507	0,472	0,437	2502
20.08.260	1,003	0,951	0,917	0,883	0,802	0,735	0,691	0,649	0,588	0,530	0,493	0,457	2602
20.08.270	1,047	0,993	0,957	0,922	0,836	0,765	0,720	0,676	0,613	0,552	0,513	0,476	2702
20.08.280	1,088	1,032	0,995	0,958	0,870	0,797	0,750	0,704	0,638	0,575	0,534	0,495	2802
20.08.290	1,132	1,074	1,035	0,997	0,904	0,828	0,780	0,732	0,663	0,598	0,556	0,515	2902
20.08.300	1,176	1,115	1,075	1,035	0,940	0,861	0,810	0,761	0,689	0,621	0,577	0,535	3002
20.08.310	1,217	1,154	1,113	1,072	0,975	0,893	0,840	0,789	0,714	0,644	0,599	0,555	3102
20.08.320	1,144	1,085	1,046	1,007	0,948	0,868	0,817	0,767	0,695	0,626	0,582	0,540	3200 (1600, 1600)
20.08.330	1,188	1,126	1,086	1,046	0,983	0,900	0,847	0,795	0,720	0,649	0,603	0,559	3300 (1700, 1600)
20.08.340	1,232	1,168	1,126	1,084	1,017	0,932	0,876	0,823	0,746	0,672	0,625	0,579	3400 (1700, 1700)
20.08.350	1,275	1,209	1,166	1,123	1,051	0,963	0,906	0,851	0,771	0,695	0,646	0,599	3500 (1800, 1700)
20.08.360	1,319	1,251	1,206	1,161	1,087	0,996	0,937	0,880	0,797	0,718	0,668	0,619	3600 (1800, 1800)
20.08.370	1,361	1,290	1,244	1,198	1,123	1,028	0,967	0,908	0,823	0,742	0,689	0,639	3700 (1900, 1800)
20.08.380	1,402	1,329	1,282	1,234	1,157	1,060	0,997	0,936	0,848	0,764	0,711	0,659	3800 (1900, 1900)
20.08.390	1,446	1,371	1,322	1,273	1,191	1,091	1,027	0,964	0,874	0,787	0,732	0,678	3900 (2000, 1900)
20.08.400	1,490	1,413	1,362	1,312	1,225	1,122	1,055	0,991	0,898	0,809	0,752	0,697	4000 (2000, 2000)
20.08.410	1,534	1,454	1,402	1,350	1,258	1,152	1,084	1,018	0,922	0,831	0,773	0,716	4100 (2100, 2000)
20.08.420	1,577	1,496	1,442	1,389	1,292	1,184	1,114	1,046	0,948	0,854	0,794	0,736	4200 (2100, 2100)
20.08.430	1,619	1,535	1,480	1,425	1,327	1,215	1,144	1,074	0,973	0,877	0,815	0,755	4300 (2200, 2100)
20.08.440	1,660	1,574	1,518	1,462	1,361	1,247	1,173	1,102	0,998	0,899	0,836	0,775	4400 (2200, 2200)
20.08.450	1,704	1,616	1,558	1,500	1,396	1,278	1,203	1,129	1,023	0,922	0,857	0,795	4500 (2300, 2200)
20.08.460	1,748	1,658	1,598	1,539	1,430	1,310	1,233	1,157	1,049	0,945	0,878	0,814	4600 (2300, 2300)
20.08.470	1,792	1,699	1,638	1,577	1,465	1,342	1,262	1,185	1,074	0,968	0,900	0,834	4700 (2400, 2300)
20.08.480	1,836	1,741	1,678	1,616	1,500	1,374	1,293	1,214	1,100	0,991	0,921	0,854	4800 (2400, 2400)
20.08.490	1,877	1,780	1,716	1,652	1,536	1,407	1,324	1,243	1,126	1,015	0,943	0,874	4900 (2500, 2400)
20.08.500	1,918	1,819	1,754	1,689	1,570	1,438	1,353	1,271	1,151	1,037	0,964	0,894	5000 (2500, 2500)
20.08.510	1,962	1,861	1,794	1,728	1,605	1,470	1,383	1,299	1,176	1,060	0,986	0,914	5100 (2600, 2500)
20.08.520	2,006	1,902	1,834	1,766	1,638	1,500	1,412	1,325	1,201	1,082	1,006	0,933	5200 (2600, 2600)
20.08.530	2,050	1,944	1,874	1,805	1,671	1,531	1,440	1,352	1,225	1,104	1,026	0,951	5300 (2700, 2600)
20.08.540	2,094	1,986	1,914	1,843	1,706	1,562	1,470	1,380	1,251	1,127	1,048	0,971	5400 (2700, 2700)
20.08.550	2,135	2,025	1,952	1,880	1,740	1,594	1,500	1,408	1,276	1,150	1,069	0,991	5500 (2800, 2700)
20.08.560	2,176	2,064	1,990	1,916	1,775	1,625	1,529	1,436	1,301	1,172	1,090	1,010	5600 (2800, 2800)
20.08.570	2,220	2,106	2,030	1,955	1,809	1,657	1,559	1,464	1,326	1,195	1,111	1,030	5700 (2900, 2800)
20.08.580	2,264	2,147	2,070	1,994	1,845	1,690	1,590	1,493	1,352	1,219	1,133	1,050	5800 (2900, 2900)
20.08.590	2,308	2,189	2,110	2,032	1,880	1,722	1,620	1,521	1,378	1,242	1,155	1,070	5900 (3000, 2900)
20.08.600	2,352	2,230	2,150	2,071	1,915	1,754	1,650	1,549	1,404	1,265	1,176	1,090	6000 (3000, 3000)

Таблица 5. Теплопроизводительность Гольфстрим 20.09

Высота, мм Глубина, мм Теплоноситель Типоразмер	90 202												Длина L, мм
	95/85 °С				90/70 °С				75/65 °С				
	Теплопроизводительность (кВт) при расходе теплоносителя 0,1 кг/с, при температуре воздуха в помещении tп (°С):												
	15	18	20	22	15	18	20	22	15	18	20	22	
20.09.060	0,156	0,148	0,143	0,137	0,130	0,122	0,117	0,112	0,104	0,097	0,092	0,087	602
20.09.070	0,201	0,191	0,184	0,177	0,167	0,157	0,150	0,144	0,134	0,125	0,119	0,113	702
20.09.080	0,249	0,236	0,228	0,219	0,207	0,194	0,186	0,178	0,166	0,155	0,147	0,139	802
20.09.090	0,297	0,281	0,271	0,261	0,246	0,232	0,222	0,213	0,198	0,184	0,175	0,166	902
20.09.100	0,342	0,324	0,313	0,301	0,284	0,267	0,256	0,245	0,228	0,212	0,202	0,191	1002
20.09.110	0,390	0,370	0,356	0,343	0,324	0,304	0,292	0,279	0,260	0,242	0,230	0,218	1102
20.09.120	0,438	0,415	0,400	0,385	0,363	0,342	0,327	0,313	0,292	0,272	0,258	0,245	1202
20.09.130	0,483	0,458	0,441	0,425	0,401	0,377	0,361	0,345	0,322	0,300	0,285	0,270	1302
20.09.140	0,530	0,503	0,485	0,467	0,440	0,414	0,397	0,380	0,354	0,330	0,313	0,297	1402
20.09.150	0,578	0,548	0,529	0,509	0,480	0,451	0,433	0,414	0,386	0,359	0,341	0,324	1502
20.09.160	0,623	0,591	0,570	0,549	0,517	0,487	0,466	0,446	0,416	0,387	0,368	0,349	1602
20.09.170	0,671	0,637	0,614	0,591	0,557	0,524	0,502	0,481	0,448	0,417	0,396	0,376	1702
20.09.180	0,719	0,682	0,657	0,633	0,597	0,561	0,538	0,515	0,480	0,447	0,424	0,402	1802
20.09.190	0,764	0,725	0,698	0,673	0,634	0,597	0,572	0,547	0,510	0,475	0,451	0,428	1902
20.09.200	0,812	0,770	0,742	0,715	0,674	0,634	0,607	0,581	0,543	0,504	0,479	0,455	2002
20.09.210	0,860	0,815	0,786	0,757	0,714	0,671	0,643	0,615	0,574	0,534	0,507	0,481	2102
20.09.220	0,905	0,858	0,827	0,797	0,751	0,706	0,677	0,648	0,605	0,562	0,534	0,506	2202
20.09.230	0,953	0,903	0,871	0,839	0,791	0,744	0,713	0,682	0,637	0,592	0,562	0,533	2302
20.09.240	1,000	0,949	0,915	0,881	0,831	0,781	0,749	0,716	0,668	0,621	0,591	0,560	2402
20.09.250	1,045	0,991	0,956	0,920	0,868	0,816	0,782	0,748	0,699	0,649	0,617	0,585	2502
20.09.260	1,093	1,037	1,000	0,963	0,908	0,854	0,818	0,783	0,731	0,679	0,645	0,612	2602
20.09.270	1,141	1,082	1,043	1,005	0,947	0,891	0,854	0,817	0,762	0,709	0,674	0,639	2702
20.09.280	1,186	1,125	1,084	1,044	0,985	0,926	0,887	0,849	0,793	0,737	0,700	0,664	2802
20.09.290	1,234	1,170	1,128	1,086	1,025	0,964	0,923	0,884	0,825	0,767	0,728	0,691	2902
20.09.300	1,282	1,216	1,172	1,129	1,064	1,001	0,959	0,918	0,856	0,796	0,757	0,718	3002
20.09.310	1,327	1,258	1,213	1,168	1,102	1,036	0,993	0,950	0,887	0,824	0,783	0,743	3102
20.09.320	1,247	1,182	1,140	1,097	1,035	0,973	0,933	0,892	0,833	0,774	0,736	0,698	3200 (1600, 1600)
20.09.330	1,294	1,228	1,183	1,140	1,075	1,011	0,969	0,927	0,865	0,804	0,764	0,725	3300 (1700, 1600)
20.09.340	1,342	1,273	1,227	1,182	1,115	1,048	1,004	0,961	0,897	0,834	0,792	0,751	3400 (1700, 1700)
20.09.350	1,390	1,318	1,271	1,224	1,154	1,085	1,040	0,995	0,929	0,864	0,821	0,778	3500 (1800, 1700)
20.09.360	1,438	1,364	1,315	1,266	1,194	1,123	1,076	1,029	0,961	0,893	0,849	0,805	3600 (1800, 1800)
20.09.370	1,483	1,406	1,356	1,306	1,231	1,158	1,110	1,062	0,991	0,921	0,875	0,830	3700 (1900, 1800)
20.09.380	1,528	1,449	1,397	1,345	1,269	1,193	1,143	1,094	1,021	0,949	0,902	0,855	3800 (1900, 1900)
20.09.390	1,576	1,494	1,441	1,387	1,308	1,230	1,179	1,128	1,053	0,979	0,930	0,882	3900 (2000, 1900)
20.09.400	1,624	1,540	1,485	1,430	1,348	1,268	1,215	1,163	1,085	1,009	0,959	0,909	4000 (2000, 2000)
20.09.410	1,672	1,585	1,528	1,472	1,388	1,305	1,251	1,197	1,117	1,038	0,987	0,936	4100 (2100, 2000)
20.09.420	1,719	1,631	1,572	1,514	1,428	1,342	1,286	1,231	1,149	1,068	1,015	0,963	4200 (2100, 2100)
20.09.430	1,764	1,673	1,613	1,553	1,465	1,378	1,320	1,263	1,179	1,096	1,042	0,988	4300 (2200, 2100)
20.09.440	1,809	1,716	1,654	1,593	1,502	1,413	1,354	1,295	1,209	1,124	1,068	1,013	4400 (2200, 2200)
20.09.450	1,857	1,761	1,698	1,635	1,542	1,450	1,390	1,330	1,241	1,154	1,096	1,040	4500 (2300, 2200)
20.09.460	1,905	1,807	1,742	1,677	1,582	1,488	1,426	1,364	1,273	1,184	1,125	1,067	4600 (2300, 2300)
20.09.470	1,953	1,852	1,785	1,719	1,622	1,525	1,461	1,398	1,305	1,213	1,153	1,093	4700 (2400, 2300)
20.09.480	2,001	1,897	1,829	1,762	1,661	1,562	1,497	1,432	1,337	1,243	1,181	1,120	4800 (2400, 2400)
20.09.490	2,046	1,940	1,870	1,801	1,699	1,597	1,531	1,465	1,367	1,271	1,208	1,145	4900 (2500, 2400)
20.09.500	2,091	1,983	1,912	1,841	1,736	1,633	1,564	1,497	1,397	1,299	1,234	1,170	5000 (2500, 2500)
20.09.510	2,139	2,028	1,955	1,883	1,776	1,670	1,600	1,531	1,429	1,329	1,263	1,197	5100 (2600, 2500)
20.09.520	2,187	2,074	1,999	1,925	1,816	1,707	1,636	1,566	1,461	1,358	1,291	1,224	5200 (2600, 2600)
20.09.530	2,234	2,119	2,043	1,967	1,855	1,745	1,672	1,600	1,493	1,388	1,319	1,251	5300 (2700, 2600)
20.09.540	2,282	2,164	2,086	2,009	1,895	1,782	1,708	1,634	1,525	1,418	1,347	1,278	5400 (2700, 2700)
20.09.550	2,327	2,207	2,128	2,049	1,932	1,817	1,741	1,666	1,555	1,446	1,374	1,303	5500 (2800, 2700)
20.09.560	2,372	2,250	2,169	2,089	1,970	1,852	1,775	1,698	1,585	1,474	1,400	1,328	5600 (2800, 2800)
20.09.570	2,420	2,295	2,213	2,131	2,009	1,890	1,811	1,733	1,617	1,503	1,429	1,355	5700 (2900, 2800)
20.09.580	2,468	2,341	2,256	2,173	2,049	1,927	1,847	1,767	1,649	1,533	1,457	1,382	5800 (2900, 2900)
20.09.590	2,516	2,386	2,300	2,215	2,089	1,964	1,882	1,801	1,681	1,563	1,485	1,408	5900 (3000, 2900)
20.09.600	2,564	2,431	2,344	2,257	2,128	2,002	1,918	1,835	1,713	1,593	1,513	1,435	6000 (3000, 3000)

Таблица 6. Теплопроизводительность Гольфстрим 20.11

Высота, мм Глубина, мм Теплоноситель Типоразмер	110 202												Длина L, мм
	95/85 °С				90/70 °С				75/65 °С				
	Теплопроизводительность (кВт) при расходе теплоносителя 0,1 кг/с, при температуре воздуха в помещении tп (°С):												
	15	18	20	22	15	18	20	22	15	18	20	22	
20.11.060	0,188	0,179	0,172	0,166	0,156	0,147	0,141	0,135	0,126	0,117	0,111	0,105	602
20.11.070	0,243	0,230	0,222	0,214	0,202	0,190	0,182	0,174	0,162	0,151	0,143	0,136	702
20.11.080	0,301	0,285	0,275	0,265	0,250	0,235	0,225	0,215	0,201	0,187	0,177	0,168	802
20.11.090	0,358	0,340	0,327	0,315	0,297	0,280	0,268	0,256	0,239	0,223	0,211	0,201	902
20.11.100	0,413	0,391	0,377	0,363	0,343	0,322	0,309	0,295	0,276	0,256	0,244	0,231	1002
20.11.110	0,470	0,446	0,430	0,414	0,391	0,367	0,352	0,337	0,314	0,292	0,278	0,263	1102
20.11.120	0,528	0,501	0,483	0,465	0,438	0,412	0,395	0,378	0,353	0,328	0,312	0,296	1202
20.11.130	0,582	0,552	0,532	0,513	0,484	0,455	0,436	0,417	0,389	0,362	0,344	0,326	1302
20.11.140	0,640	0,607	0,585	0,564	0,532	0,500	0,479	0,458	0,428	0,398	0,378	0,358	1402
20.11.150	0,698	0,662	0,638	0,614	0,579	0,545	0,522	0,500	0,466	0,434	0,412	0,391	1502
20.11.160	0,752	0,713	0,688	0,662	0,625	0,587	0,563	0,539	0,503	0,467	0,444	0,421	1602
20.11.170	0,810	0,768	0,741	0,713	0,673	0,632	0,606	0,580	0,541	0,503	0,478	0,453	1702
20.11.180	0,868	0,823	0,793	0,764	0,720	0,677	0,649	0,621	0,580	0,539	0,512	0,486	1802
20.11.190	0,922	0,874	0,843	0,812	0,766	0,720	0,690	0,660	0,616	0,573	0,544	0,516	1902
20.11.200	0,980	0,929	0,896	0,863	0,814	0,765	0,733	0,702	0,655	0,609	0,578	0,549	2002
20.11.210	1,038	0,984	0,949	0,913	0,861	0,810	0,776	0,743	0,693	0,644	0,612	0,581	2102
20.11.220	1,092	1,035	0,998	0,961	0,907	0,853	0,817	0,782	0,730	0,678	0,645	0,611	2202
20.11.230	1,150	1,090	1,051	1,012	0,955	0,898	0,860	0,823	0,768	0,714	0,679	0,644	2302
20.11.240	1,207	1,145	1,104	1,063	1,002	0,943	0,903	0,864	0,807	0,750	0,713	0,676	2402
20.11.250	1,262	1,196	1,153	1,111	1,048	0,985	0,944	0,903	0,843	0,784	0,745	0,706	2502
20.11.260	1,320	1,251	1,206	1,162	1,096	1,030	0,987	0,945	0,882	0,820	0,779	0,739	2602
20.11.270	1,377	1,306	1,259	1,212	1,143	1,075	1,030	0,986	0,920	0,855	0,813	0,771	2702
20.11.280	1,432	1,358	1,309	1,260	1,189	1,118	1,071	1,025	0,956	0,889	0,845	0,801	2802
20.11.290	1,489	1,412	1,362	1,311	1,237	1,163	1,114	1,066	0,995	0,925	0,879	0,834	2902
20.11.300	1,547	1,467	1,414	1,362	1,284	1,208	1,157	1,108	1,034	0,961	0,913	0,866	3002
20.11.310	1,601	1,519	1,464	1,410	1,329	1,250	1,198	1,146	1,070	0,995	0,945	0,896	3102
20.11.320	1,504	1,427	1,375	1,324	1,249	1,175	1,126	1,077	1,005	0,935	0,888	0,842	3200 (1600, 1600)
20.11.330	1,562	1,482	1,428	1,375	1,297	1,220	1,169	1,118	1,044	0,970	0,922	0,875	3300 (1700, 1600)
20.11.340	1,620	1,536	1,481	1,426	1,345	1,265	1,212	1,160	1,082	1,006	0,956	0,907	3400 (1700, 1700)
20.11.350	1,678	1,591	1,534	1,477	1,393	1,310	1,255	1,201	1,121	1,042	0,990	0,939	3500 (1800, 1700)
20.11.360	1,735	1,646	1,587	1,528	1,441	1,355	1,298	1,242	1,160	1,078	1,024	0,971	3600 (1800, 1800)
20.11.370	1,790	1,697	1,636	1,576	1,486	1,397	1,339	1,281	1,196	1,112	1,056	1,002	3700 (1900, 1800)
20.11.380	1,844	1,749	1,686	1,624	1,531	1,440	1,380	1,320	1,232	1,146	1,089	1,032	3800 (1900, 1900)
20.11.390	1,902	1,804	1,739	1,674	1,579	1,485	1,423	1,362	1,271	1,181	1,123	1,065	3900 (2000, 1900)
20.11.400	1,960	1,858	1,792	1,725	1,627	1,530	1,466	1,403	1,309	1,217	1,157	1,097	4000 (2000, 2000)
20.11.410	2,017	1,913	1,844	1,776	1,675	1,575	1,509	1,444	1,348	1,253	1,191	1,129	4100 (2100, 2000)
20.11.420	2,075	1,968	1,897	1,827	1,723	1,620	1,553	1,486	1,386	1,289	1,225	1,162	4200 (2100, 2100)
20.11.430	2,129	2,019	1,947	1,875	1,768	1,663	1,593	1,525	1,423	1,323	1,257	1,192	4300 (2200, 2100)
20.11.440	2,184	2,071	1,996	1,923	1,813	1,705	1,634	1,563	1,459	1,357	1,289	1,222	4400 (2200, 2200)
20.11.450	2,242	2,126	2,049	1,973	1,861	1,750	1,677	1,605	1,498	1,392	1,323	1,255	4500 (2300, 2200)
20.11.460	2,299	2,181	2,102	2,024	1,909	1,795	1,720	1,646	1,536	1,428	1,357	1,287	4600 (2300, 2300)
20.11.470	2,357	2,235	2,155	2,075	1,957	1,840	1,764	1,687	1,575	1,464	1,391	1,319	4700 (2400, 2300)
20.11.480	2,415	2,290	2,208	2,126	2,005	1,885	1,807	1,729	1,613	1,500	1,425	1,352	4800 (2400, 2400)
20.11.490	2,469	2,341	2,257	2,174	2,050	1,928	1,847	1,768	1,650	1,534	1,457	1,382	4900 (2500, 2400)
20.11.500	2,523	2,393	2,307	2,222	2,095	1,970	1,888	1,807	1,686	1,567	1,490	1,413	5000 (2500, 2500)
20.11.510	2,581	2,448	2,360	2,272	2,143	2,015	1,931	1,848	1,725	1,603	1,524	1,445	5100 (2600, 2500)
20.11.520	2,639	2,503	2,413	2,323	2,191	2,060	1,975	1,889	1,763	1,639	1,558	1,477	5200 (2600, 2600)
20.11.530	2,697	2,557	2,465	2,374	2,239	2,106	2,018	1,931	1,802	1,675	1,592	1,510	5300 (2700, 2600)
20.11.540	2,754	2,612	2,518	2,425	2,287	2,151	2,061	1,972	1,840	1,711	1,626	1,542	5400 (2700, 2700)
20.11.550	2,809	2,663	2,568	2,473	2,332	2,193	2,101	2,011	1,877	1,745	1,658	1,572	5500 (2800, 2700)
20.11.560	2,863	2,715	2,617	2,521	2,377	2,235	2,142	2,050	1,913	1,778	1,690	1,603	5600 (2800, 2800)
20.11.570	2,921	2,770	2,670	2,572	2,425	2,281	2,185	2,091	1,952	1,814	1,724	1,635	5700 (2900, 2800)
20.11.580	2,979	2,825	2,723	2,622	2,473	2,326	2,229	2,133	1,990	1,850	1,758	1,667	5800 (2900, 2900)
20.11.590	3,036	2,879	2,776	2,673	2,521	2,371	2,272	2,174	2,029	1,886	1,792	1,700	5900 (3000, 2900)
20.11.600	3,094	2,934	2,829	2,724	2,569	2,416	2,315	2,215	2,067	1,922	1,826	1,732	6000 (3000, 3000)

Таблица 7. Теплопроизводительность Гольфстрим 20.14

Высота, мм Глубина, мм Теплоноситель Типоразмер	140 202												Длина L, мм
	95/85 °С				90/70 °С				75/65 °С				
	Теплопроизводительность (кВт) при расходе теплоносителя 0,1 кг/с, при температуре воздуха в помещении tп (°С):												
	15	18	20	22	15	18	20	22	15	18	20	22	
20.14.060	0,248	0,235	0,227	0,218	0,206	0,194	0,185	0,177	0,166	0,154	0,146	0,139	602
20.14.070	0,320	0,304	0,293	0,282	0,266	0,250	0,240	0,229	0,214	0,199	0,189	0,179	702
20.14.080	0,398	0,377	0,364	0,350	0,330	0,311	0,298	0,285	0,266	0,247	0,235	0,223	802
20.14.090	0,470	0,446	0,430	0,414	0,390	0,367	0,352	0,337	0,314	0,292	0,278	0,263	902
20.14.100	0,542	0,514	0,496	0,478	0,450	0,424	0,406	0,388	0,362	0,337	0,320	0,304	1002
20.14.110	0,620	0,588	0,567	0,546	0,515	0,484	0,464	0,444	0,414	0,385	0,366	0,347	1102
20.14.120	0,693	0,657	0,633	0,610	0,575	0,541	0,518	0,496	0,463	0,430	0,409	0,388	1202
20.14.130	0,765	0,725	0,699	0,673	0,635	0,597	0,572	0,548	0,511	0,475	0,451	0,428	1302
20.14.140	0,843	0,799	0,770	0,742	0,700	0,658	0,630	0,603	0,563	0,523	0,497	0,472	1402
20.14.150	0,915	0,868	0,836	0,805	0,760	0,714	0,685	0,655	0,611	0,568	0,540	0,512	1502
20.14.160	0,987	0,936	0,902	0,869	0,820	0,771	0,739	0,707	0,660	0,613	0,583	0,553	1602
20.14.170	1,065	1,010	0,974	0,938	0,884	0,832	0,797	0,762	0,712	0,662	0,629	0,596	1702
20.14.180	1,137	1,078	1,040	1,001	0,944	0,888	0,851	0,814	0,760	0,706	0,671	0,637	1802
20.14.190	1,210	1,147	1,106	1,065	1,004	0,944	0,905	0,866	0,808	0,751	0,714	0,677	1902
20.14.200	1,287	1,221	1,177	1,133	1,069	1,005	0,963	0,922	0,860	0,800	0,760	0,721	2002
20.14.210	1,360	1,289	1,243	1,197	1,129	1,062	1,017	0,973	0,908	0,845	0,803	0,761	2102
20.14.220	1,432	1,358	1,309	1,261	1,189	1,118	1,071	1,025	0,957	0,889	0,845	0,802	2202
20.14.230	1,510	1,432	1,380	1,329	1,253	1,179	1,130	1,081	1,009	0,938	0,891	0,845	2302
20.14.240	1,582	1,500	1,446	1,393	1,313	1,235	1,184	1,133	1,057	0,983	0,934	0,886	2402
20.14.250	1,654	1,569	1,512	1,456	1,373	1,292	1,238	1,184	1,105	1,028	0,977	0,926	2502
20.14.260	1,732	1,643	1,583	1,525	1,438	1,352	1,296	1,240	1,157	1,076	1,022	0,970	2602
20.14.270	1,804	1,711	1,650	1,589	1,498	1,409	1,350	1,292	1,206	1,121	1,065	1,010	2702
20.14.280	1,877	1,780	1,716	1,652	1,558	1,465	1,404	1,344	1,254	1,166	1,108	1,051	2802
20.14.290	1,954	1,853	1,787	1,721	1,623	1,526	1,462	1,399	1,306	1,214	1,154	1,094	2902
20.14.300	2,027	1,922	1,853	1,784	1,683	1,582	1,516	1,451	1,354	1,259	1,196	1,135	3002
20.14.310	2,102	1,994	1,922	1,851	1,745	1,641	1,573	1,505	1,405	1,306	1,241	1,177	3102
20.14.320	1,974	1,872	1,805	1,738	1,639	1,542	1,477	1,414	1,319	1,226	1,165	1,105	3200 (1600, 1600)
20.14.330	2,052	1,946	1,876	1,807	1,704	1,602	1,535	1,469	1,371	1,275	1,211	1,149	3300 (1700, 1600)
20.14.340	2,130	2,020	1,947	1,875	1,768	1,663	1,594	1,525	1,423	1,323	1,257	1,192	3400 (1700, 1700)
20.14.350	2,202	2,088	2,013	1,939	1,828	1,719	1,648	1,577	1,472	1,368	1,300	1,233	3500 (1800, 1700)
20.14.360	2,275	2,157	2,079	2,003	1,888	1,776	1,702	1,628	1,520	1,413	1,343	1,273	3600 (1800, 1800)
20.14.370	2,347	2,226	2,145	2,066	1,948	1,832	1,756	1,680	1,568	1,458	1,385	1,314	3700 (1900, 1800)
20.14.380	2,419	2,294	2,212	2,130	2,008	1,889	1,810	1,732	1,616	1,503	1,428	1,354	3800 (1900, 1900)
20.14.390	2,497	2,368	2,283	2,198	2,073	1,950	1,868	1,788	1,668	1,551	1,474	1,398	3900 (2000, 1900)
20.14.400	2,575	2,442	2,354	2,267	2,138	2,010	1,926	1,843	1,720	1,599	1,520	1,441	4000 (2000, 2000)
20.14.410	2,647	2,510	2,420	2,330	2,198	2,067	1,980	1,895	1,769	1,644	1,563	1,482	4100 (2100, 2000)
20.14.420	2,719	2,579	2,486	2,394	2,258	2,123	2,035	1,947	1,817	1,689	1,605	1,522	4200 (2100, 2100)
20.14.430	2,792	2,647	2,552	2,458	2,318	2,180	2,089	1,999	1,865	1,734	1,648	1,563	4300 (2200, 2100)
20.14.440	2,864	2,716	2,618	2,521	2,378	2,236	2,143	2,050	1,914	1,779	1,691	1,603	4400 (2200, 2200)
20.14.450	2,942	2,790	2,689	2,590	2,442	2,297	2,201	2,106	1,966	1,827	1,736	1,647	4500 (2300, 2200)
20.14.460	3,019	2,863	2,760	2,658	2,507	2,358	2,259	2,162	2,018	1,876	1,782	1,690	4600 (2300, 2300)
20.14.470	3,092	2,932	2,826	2,722	2,567	2,414	2,313	2,213	2,066	1,921	1,825	1,731	4700 (2400, 2300)
20.14.480	3,164	3,000	2,893	2,786	2,627	2,470	2,367	2,265	2,114	1,965	1,868	1,771	4800 (2400, 2400)
20.14.490	3,236	3,069	2,959	2,849	2,687	2,527	2,421	2,317	2,162	2,010	1,910	1,812	4900 (2500, 2400)
20.14.500	3,308	3,137	3,025	2,913	2,747	2,583	2,475	2,369	2,211	2,055	1,953	1,852	5000 (2500, 2500)
20.14.510	3,386	3,211	3,096	2,981	2,811	2,644	2,534	2,424	2,263	2,104	1,999	1,896	5100 (2600, 2500)
20.14.520	3,464	3,285	3,167	3,050	2,876	2,705	2,592	2,480	2,315	2,152	2,045	1,939	5200 (2600, 2600)
20.14.530	3,536	3,354	3,233	3,113	2,936	2,761	2,646	2,532	2,363	2,197	2,088	1,980	5300 (2700, 2600)
20.14.540	3,609	3,422	3,299	3,177	2,996	2,818	2,700	2,584	2,411	2,242	2,130	2,020	5400 (2700, 2700)
20.14.550	3,681	3,491	3,365	3,241	3,056	2,874	2,754	2,635	2,459	2,287	2,173	2,061	5500 (2800, 2700)
20.14.560	3,753	3,559	3,431	3,304	3,116	2,930	2,808	2,687	2,508	2,331	2,216	2,101	5600 (2800, 2800)
20.14.570	3,831	3,633	3,502	3,373	3,181	2,991	2,866	2,743	2,560	2,380	2,261	2,145	5700 (2900, 2800)
20.14.580	3,909	3,707	3,573	3,441	3,245	3,052	2,925	2,798	2,612	2,428	2,307	2,188	5800 (2900, 2900)
20.14.590	3,981	3,775	3,640	3,505	3,305	3,108	2,979	2,850	2,660	2,473	2,350	2,229	5900 (3000, 2900)
20.14.600	4,053	3,844	3,706	3,569	3,365	3,165	3,033	2,902	2,708	2,518	2,393	2,269	6000 (3000, 3000)

Таблица 8. Теплопроизводительность Гольфстрим 20.19

Высота, мм Глубина, мм Теплоноситель Типоразмер	190 202												Длина L, мм
	95/85 °С				90/70 °С				75/65 °С				
	Теплопроизводительность (кВт) при расходе теплоносителя 0,1 кг/с, при температуре воздуха в помещении tп (°С):												
	15	18	20	22	15	18	20	22	15	18	20	22	
20.19.060	0,280	0,266	0,256	0,246	0,232	0,219	0,209	0,200	0,187	0,174	0,165	0,157	602
20.19.070	0,362	0,343	0,331	0,318	0,300	0,282	0,271	0,259	0,242	0,225	0,213	0,202	702
20.19.080	0,449	0,426	0,411	0,396	0,373	0,351	0,336	0,322	0,300	0,279	0,265	0,252	802
20.19.090	0,531	0,504	0,486	0,468	0,441	0,415	0,397	0,380	0,355	0,330	0,314	0,297	902
20.19.100	0,613	0,581	0,560	0,539	0,509	0,478	0,458	0,439	0,409	0,381	0,362	0,343	1002
20.19.110	0,701	0,664	0,641	0,617	0,582	0,547	0,524	0,502	0,468	0,435	0,414	0,392	1102
20.19.120	0,782	0,742	0,715	0,689	0,649	0,611	0,585	0,560	0,523	0,486	0,462	0,438	1202
20.19.130	0,864	0,819	0,790	0,761	0,717	0,675	0,646	0,619	0,577	0,537	0,510	0,484	1302
20.19.140	0,952	0,903	0,870	0,838	0,790	0,743	0,712	0,681	0,636	0,591	0,562	0,533	1402
20.19.150	1,033	0,980	0,945	0,910	0,858	0,807	0,773	0,740	0,691	0,642	0,610	0,579	1502
20.19.160	1,115	1,057	1,019	0,982	0,926	0,871	0,834	0,798	0,745	0,693	0,658	0,624	1602
20.19.170	1,203	1,141	1,100	1,059	0,999	0,939	0,900	0,861	0,804	0,747	0,710	0,673	1702
20.19.180	1,285	1,218	1,174	1,131	1,067	1,003	0,961	0,920	0,858	0,798	0,758	0,719	1802
20.19.190	1,366	1,296	1,249	1,203	1,134	1,067	1,022	0,978	0,913	0,849	0,806	0,765	1902
20.19.200	1,454	1,379	1,329	1,280	1,207	1,135	1,088	1,041	0,972	0,903	0,858	0,814	2002
20.19.210	1,536	1,456	1,404	1,352	1,275	1,199	1,149	1,099	1,026	0,954	0,907	0,860	2102
20.19.220	1,617	1,534	1,479	1,424	1,343	1,263	1,210	1,158	1,081	1,005	0,955	0,905	2202
20.19.230	1,705	1,617	1,559	1,501	1,416	1,331	1,276	1,221	1,139	1,059	1,007	0,955	2302
20.19.240	1,787	1,695	1,634	1,573	1,484	1,395	1,337	1,279	1,194	1,110	1,055	1,000	2402
20.19.250	1,869	1,772	1,708	1,645	1,551	1,459	1,398	1,338	1,248	1,161	1,103	1,046	2502
20.19.260	1,956	1,855	1,789	1,722	1,624	1,528	1,464	1,401	1,307	1,215	1,155	1,095	2602
20.19.270	2,038	1,933	1,863	1,794	1,692	1,591	1,525	1,459	1,362	1,266	1,203	1,141	2702
20.19.280	2,120	2,010	1,938	1,866	1,760	1,655	1,586	1,518	1,416	1,317	1,251	1,187	2802
20.19.290	2,208	2,093	2,018	1,944	1,833	1,724	1,652	1,580	1,475	1,371	1,303	1,236	2902
20.19.300	2,289	2,171	2,093	2,015	1,901	1,787	1,713	1,639	1,530	1,422	1,351	1,281	3002
20.19.310	2,368	2,246	2,165	2,085	1,966	1,849	1,772	1,695	1,582	1,471	1,398	1,326	3102
20.19.320	2,230	2,115	2,039	1,963	1,852	1,741	1,669	1,597	1,490	1,385	1,316	1,248	3200 (1600, 1600)
20.19.330	2,318	2,198	2,119	2,041	1,925	1,810	1,734	1,660	1,549	1,440	1,368	1,298	3300 (1700, 1600)
20.19.340	2,406	2,282	2,200	2,118	1,998	1,878	1,800	1,722	1,608	1,495	1,420	1,347	3400 (1700, 1700)
20.19.350	2,488	2,359	2,274	2,190	2,065	1,942	1,861	1,781	1,662	1,545	1,468	1,393	3500 (1800, 1700)
20.19.360	2,569	2,436	2,349	2,262	2,133	2,006	1,922	1,839	1,717	1,596	1,517	1,438	3600 (1800, 1800)
20.19.370	2,651	2,514	2,423	2,334	2,201	2,070	1,983	1,898	1,771	1,647	1,565	1,484	3700 (1900, 1800)
20.19.380	2,732	2,591	2,498	2,406	2,269	2,133	2,044	1,956	1,826	1,697	1,613	1,530	3800 (1900, 1900)
20.19.390	2,820	2,675	2,578	2,483	2,342	2,202	2,110	2,019	1,884	1,752	1,665	1,579	3900 (2000, 1900)
20.19.400	2,908	2,758	2,659	2,560	2,415	2,271	2,176	2,082	1,943	1,807	1,717	1,628	4000 (2000, 2000)
20.19.410	2,990	2,835	2,733	2,632	2,482	2,334	2,237	2,141	1,998	1,857	1,765	1,674	4100 (2100, 2000)
20.19.420	3,071	2,913	2,808	2,704	2,550	2,398	2,298	2,199	2,052	1,908	1,813	1,719	4200 (2100, 2100)
20.19.430	3,153	2,990	2,883	2,776	2,618	2,462	2,359	2,257	2,107	1,959	1,861	1,765	4300 (2200, 2100)
20.19.440	3,235	3,068	2,957	2,848	2,686	2,526	2,420	2,316	2,161	2,009	1,909	1,811	4400 (2200, 2200)
20.19.450	3,323	3,151	3,038	2,925	2,759	2,594	2,486	2,379	2,220	2,064	1,961	1,860	4500 (2300, 2200)
20.19.460	3,411	3,234	3,118	3,003	2,832	2,663	2,552	2,442	2,279	2,119	2,013	1,909	4600 (2300, 2300)
20.19.470	3,492	3,312	3,193	3,075	2,899	2,727	2,613	2,500	2,333	2,169	2,061	1,955	4700 (2400, 2300)
20.19.480	3,574	3,389	3,267	3,146	2,967	2,790	2,674	2,559	2,388	2,220	2,110	2,001	4800 (2400, 2400)
20.19.490	3,655	3,466	3,342	3,218	3,035	2,854	2,735	2,617	2,442	2,271	2,158	2,046	4900 (2500, 2400)
20.19.500	3,737	3,544	3,416	3,290	3,103	2,918	2,796	2,675	2,497	2,321	2,206	2,092	5000 (2500, 2500)
20.19.510	3,825	3,627	3,497	3,367	3,176	2,986	2,862	2,738	2,556	2,376	2,258	2,141	5100 (2600, 2500)
20.19.520	3,913	3,711	3,577	3,445	3,249	3,055	2,928	2,801	2,614	2,431	2,310	2,190	5200 (2600, 2600)
20.19.530	3,994	3,788	3,652	3,517	3,316	3,119	2,989	2,860	2,669	2,481	2,358	2,236	5300 (2700, 2600)
20.19.540	4,076	3,865	3,726	3,589	3,384	3,183	3,050	2,918	2,724	2,532	2,406	2,282	5400 (2700, 2700)
20.19.550	4,158	3,943	3,801	3,660	3,452	3,246	3,111	2,977	2,778	2,583	2,454	2,327	5500 (2800, 2700)
20.19.560	4,239	4,020	3,876	3,732	3,520	3,310	3,172	3,035	2,833	2,633	2,503	2,373	5600 (2800, 2800)
20.19.570	4,327	4,104	3,956	3,810	3,593	3,379	3,238	3,098	2,891	2,688	2,554	2,422	5700 (2900, 2800)
20.19.580	4,415	4,187	4,036	3,887	3,666	3,447	3,303	3,161	2,950	2,743	2,606	2,472	5800 (2900, 2900)
20.19.590	4,497	4,264	4,111	3,959	3,733	3,511	3,364	3,219	3,005	2,793	2,654	2,517	5900 (3000, 2900)
20.19.600	4,578	4,342	4,186	4,031	3,801	3,575	3,426	3,278	3,059	2,844	2,703	2,563	6000 (3000, 3000)

ГОЛЬФСТРИМ

ГОЛЬФСТРИМ-В

ГОЛЬФСТРИМ-12/24В

ДЕКОРАТИВНЫЕ РЕШЕТКИ

Таблица 9. Теплопроизводительность Гольфстрим 24.08

Высота, мм Глубина, мм Теплоноситель Типоразмер	80 242												Длина L, мм
	95/85 °С				90/70 °С				75/65 °С				
	Теплопроизводительность (кВт) при расходе теплоносителя 0,1 кг/с, при температуре воздуха в помещении tп (°С):												
	15	18	20	22	15	18	20	22	15	18	20	22	
24.08.060	0,153	0,145	0,140	0,135	0,127	0,120	0,115	0,110	0,102	0,095	0,090	0,086	602
24.08.070	0,197	0,187	0,181	0,174	0,164	0,154	0,148	0,141	0,132	0,123	0,117	0,111	702
24.08.080	0,245	0,232	0,224	0,215	0,203	0,191	0,183	0,175	0,163	0,152	0,144	0,137	802
24.08.090	0,291	0,276	0,266	0,257	0,242	0,228	0,218	0,209	0,195	0,181	0,172	0,163	902
24.08.100	0,336	0,318	0,307	0,295	0,279	0,262	0,251	0,240	0,224	0,208	0,198	0,188	1002
24.08.110	0,383	0,363	0,350	0,337	0,318	0,299	0,286	0,274	0,256	0,238	0,226	0,214	1102
24.08.120	0,430	0,407	0,393	0,378	0,357	0,335	0,321	0,308	0,287	0,267	0,254	0,240	1202
24.08.130	0,474	0,449	0,433	0,417	0,393	0,370	0,354	0,339	0,317	0,294	0,280	0,265	1302
24.08.140	0,521	0,494	0,476	0,459	0,432	0,407	0,390	0,373	0,348	0,324	0,307	0,292	1402
24.08.150	0,568	0,538	0,519	0,500	0,471	0,443	0,425	0,406	0,379	0,353	0,335	0,318	1502
24.08.160	0,612	0,580	0,559	0,539	0,508	0,478	0,458	0,438	0,409	0,380	0,361	0,343	1602
24.08.170	0,659	0,625	0,602	0,580	0,547	0,514	0,493	0,472	0,440	0,409	0,389	0,369	1702
24.08.180	0,706	0,669	0,645	0,621	0,586	0,551	0,528	0,505	0,472	0,438	0,417	0,395	1802
24.08.190	0,750	0,711	0,686	0,660	0,623	0,586	0,561	0,537	0,501	0,466	0,443	0,420	1902
24.08.200	0,797	0,756	0,729	0,702	0,662	0,622	0,596	0,571	0,533	0,495	0,471	0,446	2002
24.08.210	0,844	0,800	0,772	0,743	0,701	0,659	0,631	0,604	0,564	0,524	0,498	0,472	2102
24.08.220	0,888	0,842	0,812	0,782	0,737	0,693	0,665	0,636	0,593	0,552	0,524	0,497	2202
24.08.230	0,935	0,887	0,855	0,823	0,776	0,730	0,700	0,670	0,625	0,581	0,552	0,524	2302
24.08.240	0,982	0,931	0,898	0,865	0,815	0,767	0,735	0,703	0,656	0,610	0,580	0,550	2402
24.08.250	1,026	0,973	0,938	0,904	0,852	0,801	0,768	0,735	0,686	0,638	0,606	0,575	2502
24.08.260	1,073	1,018	0,981	0,945	0,891	0,838	0,803	0,768	0,717	0,667	0,634	0,601	2602
24.08.270	1,120	1,062	1,024	0,986	0,930	0,875	0,838	0,802	0,749	0,696	0,661	0,627	2702
24.08.280	1,164	1,104	1,065	1,025	0,967	0,909	0,871	0,834	0,778	0,723	0,687	0,652	2802
24.08.290	1,212	1,149	1,108	1,067	1,006	0,946	0,906	0,867	0,810	0,753	0,715	0,678	2902
24.08.300	1,258	1,193	1,150	1,108	1,045	0,983	0,942	0,901	0,841	0,782	0,743	0,704	3002
24.08.310	1,303	1,235	1,191	1,147	1,082	1,017	0,975	0,933	0,870	0,809	0,769	0,729	3102
24.08.320	1,224	1,161	1,119	1,077	1,016	0,956	0,916	0,876	0,818	0,760	0,722	0,685	3200 (1600, 1600)
24.08.330	1,271	1,205	1,162	1,119	1,055	0,992	0,951	0,910	0,849	0,789	0,750	0,711	3300 (1700, 1600)
24.08.340	1,318	1,250	1,205	1,160	1,094	1,029	0,986	0,944	0,881	0,819	0,778	0,738	3400 (1700, 1700)
24.08.350	1,365	1,294	1,248	1,202	1,133	1,066	1,021	0,977	0,912	0,848	0,806	0,764	3500 (1800, 1700)
24.08.360	1,412	1,339	1,291	1,243	1,172	1,102	1,056	1,011	0,943	0,877	0,833	0,790	3600 (1800, 1800)
24.08.370	1,456	1,381	1,331	1,282	1,209	1,137	1,089	1,042	0,973	0,904	0,859	0,815	3700 (1900, 1800)
24.08.380	1,500	1,423	1,371	1,321	1,245	1,171	1,122	1,074	1,002	0,932	0,886	0,840	3800 (1900, 1900)
24.08.390	1,547	1,467	1,414	1,362	1,285	1,208	1,158	1,108	1,034	0,961	0,913	0,866	3900 (2000, 1900)
24.08.400	1,594	1,512	1,457	1,404	1,324	1,245	1,193	1,141	1,065	0,990	0,941	0,892	4000 (2000, 2000)
24.08.410	1,641	1,556	1,500	1,445	1,363	1,281	1,228	1,175	1,097	1,019	0,969	0,919	4100 (2100, 2000)
24.08.420	1,688	1,601	1,543	1,486	1,401	1,318	1,263	1,209	1,128	1,049	0,996	0,945	4200 (2100, 2100)
24.08.430	1,732	1,643	1,584	1,525	1,438	1,352	1,296	1,240	1,157	1,076	1,023	0,970	4300 (2200, 2100)
24.08.440	1,776	1,685	1,624	1,564	1,475	1,387	1,329	1,272	1,187	1,103	1,049	0,994	4400 (2200, 2200)
24.08.450	1,823	1,729	1,667	1,605	1,514	1,424	1,364	1,305	1,218	1,133	1,076	1,021	4500 (2300, 2200)
24.08.460	1,870	1,774	1,710	1,647	1,553	1,460	1,399	1,339	1,250	1,162	1,104	1,047	4600 (2300, 2300)
24.08.470	1,917	1,818	1,753	1,688	1,592	1,497	1,435	1,373	1,281	1,191	1,132	1,073	4700 (2400, 2300)
24.08.480	1,964	1,863	1,796	1,729	1,631	1,534	1,470	1,406	1,312	1,220	1,160	1,100	4800 (2400, 2400)
24.08.490	2,008	1,905	1,836	1,768	1,668	1,568	1,503	1,438	1,342	1,248	1,186	1,124	4900 (2500, 2400)
24.08.500	2,053	1,947	1,877	1,807	1,704	1,603	1,536	1,470	1,372	1,275	1,212	1,149	5000 (2500, 2500)
24.08.510	2,100	1,991	1,920	1,849	1,743	1,639	1,571	1,503	1,403	1,304	1,240	1,175	5100 (2600, 2500)
24.08.520	2,147	2,036	1,963	1,890	1,782	1,676	1,606	1,537	1,434	1,334	1,267	1,202	5200 (2600, 2600)
24.08.530	2,194	2,080	2,005	1,931	1,821	1,713	1,641	1,571	1,466	1,363	1,295	1,228	5300 (2700, 2600)
24.08.540	2,241	2,125	2,048	1,973	1,860	1,749	1,676	1,604	1,497	1,392	1,323	1,254	5400 (2700, 2700)
24.08.550	2,285	2,167	2,089	2,012	1,897	1,784	1,709	1,636	1,527	1,419	1,349	1,279	5500 (2800, 2700)
24.08.560	2,329	2,209	2,129	2,050	1,934	1,818	1,743	1,667	1,556	1,447	1,375	1,304	5600 (2800, 2800)
24.08.570	2,376	2,253	2,172	2,092	1,973	1,855	1,778	1,701	1,588	1,476	1,403	1,330	5700 (2900, 2800)
24.08.580	2,423	2,298	2,215	2,133	2,012	1,892	1,813	1,735	1,619	1,505	1,430	1,356	5800 (2900, 2900)
24.08.590	2,470	2,342	2,258	2,175	2,051	1,929	1,848	1,768	1,650	1,534	1,458	1,383	5900 (3000, 2900)
24.08.600	2,517	2,387	2,301	2,216	2,090	1,965	1,883	1,802	1,682	1,563	1,486	1,409	6000 (3000, 3000)

Таблица 10. Теплопроизводительность Гольфстрим 24.09

Высота, мм Глубина, мм Теплоноситель Типоразмер	90 242												Длина L, мм
	95/85 °С				90/70 °С				75/65 °С				
	Теплопроизводительность (кВт) при расходе теплоносителя 0,1 кг/с, при температуре воздуха в помещении tп (°С):												
	15	18	20	22	15	18	20	22	15	18	20	22	
24.09.060	0,167	0,159	0,153	0,147	0,139	0,131	0,125	0,120	0,112	0,104	0,099	0,094	602
24.09.070	0,216	0,205	0,197	0,190	0,179	0,168	0,161	0,154	0,144	0,134	0,127	0,121	702
24.09.080	0,267	0,253	0,244	0,235	0,222	0,209	0,200	0,191	0,178	0,166	0,158	0,150	802
24.09.090	0,318	0,302	0,291	0,280	0,264	0,249	0,238	0,228	0,213	0,198	0,188	0,178	902
24.09.100	0,367	0,348	0,335	0,323	0,304	0,286	0,274	0,263	0,245	0,228	0,216	0,205	1002
24.09.110	0,418	0,396	0,382	0,368	0,347	0,326	0,313	0,299	0,279	0,260	0,247	0,234	1102
24.09.120	0,469	0,445	0,429	0,413	0,390	0,366	0,351	0,336	0,314	0,292	0,277	0,263	1202
24.09.130	0,518	0,491	0,473	0,456	0,430	0,404	0,387	0,371	0,346	0,322	0,306	0,290	1302
24.09.140	0,569	0,540	0,520	0,501	0,472	0,444	0,426	0,407	0,380	0,353	0,336	0,319	1402
24.09.150	0,620	0,588	0,567	0,546	0,515	0,484	0,464	0,444	0,414	0,385	0,366	0,347	1502
24.09.160	0,669	0,634	0,611	0,589	0,555	0,522	0,500	0,479	0,447	0,415	0,395	0,374	1602
24.09.170	0,720	0,683	0,658	0,634	0,598	0,562	0,539	0,515	0,481	0,447	0,425	0,403	1702
24.09.180	0,771	0,731	0,705	0,679	0,640	0,602	0,577	0,552	0,515	0,479	0,455	0,432	1802
24.09.190	0,819	0,777	0,749	0,721	0,680	0,640	0,613	0,587	0,548	0,509	0,484	0,459	1902
24.09.200	0,871	0,826	0,796	0,767	0,723	0,680	0,652	0,623	0,582	0,541	0,514	0,487	2002
24.09.210	0,922	0,874	0,843	0,812	0,766	0,720	0,690	0,660	0,616	0,573	0,544	0,516	2102
24.09.220	0,970	0,920	0,887	0,854	0,806	0,758	0,726	0,695	0,648	0,603	0,573	0,543	2202
24.09.230	1,022	0,969	0,934	0,900	0,848	0,798	0,764	0,732	0,683	0,635	0,603	0,572	2302
24.09.240	1,073	1,018	0,981	0,945	0,891	0,838	0,803	0,768	0,717	0,667	0,633	0,601	2402
24.09.250	1,121	1,063	1,025	0,987	0,931	0,875	0,839	0,803	0,749	0,697	0,662	0,628	2502
24.09.260	1,173	1,112	1,072	1,032	0,974	0,916	0,877	0,840	0,784	0,728	0,692	0,656	2602
24.09.270	1,224	1,161	1,119	1,078	1,016	0,956	0,916	0,876	0,818	0,760	0,722	0,685	2702
24.09.280	1,272	1,206	1,163	1,120	1,056	0,993	0,952	0,911	0,850	0,790	0,751	0,712	2802
24.09.290	1,324	1,255	1,210	1,165	1,099	1,033	0,990	0,948	0,884	0,822	0,781	0,741	2902
24.09.300	1,375	1,304	1,257	1,210	1,141	1,073	1,029	0,984	0,919	0,854	0,812	0,770	3002
24.09.310	1,423	1,350	1,301	1,253	1,182	1,111	1,065	1,019	0,951	0,884	0,840	0,797	3102
24.09.320	1,337	1,268	1,222	1,177	1,110	1,044	1,000	0,957	0,893	0,831	0,789	0,748	3200 (1600, 1600)
24.09.330	1,388	1,317	1,269	1,222	1,153	1,084	1,039	0,994	0,928	0,862	0,820	0,777	3300 (1700, 1600)
24.09.340	1,440	1,365	1,316	1,268	1,195	1,124	1,077	1,031	0,962	0,894	0,850	0,806	3400 (1700, 1700)
24.09.350	1,491	1,414	1,363	1,313	1,238	1,164	1,116	1,067	0,996	0,926	0,880	0,835	3500 (1800, 1700)
24.09.360	1,542	1,463	1,410	1,358	1,280	1,204	1,154	1,104	1,031	0,958	0,910	0,863	3600 (1800, 1800)
24.09.370	1,591	1,508	1,454	1,400	1,321	1,242	1,190	1,139	1,063	0,988	0,939	0,890	3700 (1900, 1800)
24.09.380	1,639	1,554	1,498	1,443	1,361	1,280	1,226	1,173	1,095	1,018	0,967	0,917	3800 (1900, 1900)
24.09.390	1,690	1,603	1,545	1,488	1,403	1,320	1,265	1,210	1,129	1,050	0,998	0,946	3900 (2000, 1900)
24.09.400	1,742	1,652	1,592	1,533	1,446	1,360	1,303	1,247	1,164	1,082	1,028	0,975	4000 (2000, 2000)
24.09.410	1,793	1,700	1,639	1,578	1,489	1,400	1,341	1,284	1,198	1,114	1,058	1,004	4100 (2100, 2000)
24.09.420	1,844	1,749	1,686	1,624	1,531	1,440	1,380	1,320	1,232	1,146	1,089	1,032	4200 (2100, 2100)
24.09.430	1,892	1,795	1,730	1,666	1,571	1,478	1,416	1,355	1,264	1,176	1,117	1,059	4300 (2200, 2100)
24.09.440	1,941	1,840	1,774	1,709	1,611	1,515	1,452	1,389	1,297	1,206	1,146	1,086	4400 (2200, 2200)
24.09.450	1,992	1,889	1,821	1,754	1,654	1,555	1,490	1,426	1,331	1,237	1,176	1,115	4500 (2300, 2200)
24.09.460	2,043	1,938	1,868	1,799	1,697	1,596	1,529	1,463	1,365	1,269	1,206	1,144	4600 (2300, 2300)
24.09.470	2,095	1,986	1,915	1,844	1,739	1,636	1,567	1,500	1,400	1,301	1,237	1,173	4700 (2400, 2300)
24.09.480	2,146	2,035	1,962	1,889	1,782	1,676	1,606	1,536	1,434	1,333	1,267	1,201	4800 (2400, 2400)
24.09.490	2,194	2,081	2,006	1,932	1,822	1,713	1,642	1,571	1,466	1,363	1,295	1,228	4900 (2500, 2400)
24.09.500	2,243	2,127	2,050	1,974	1,862	1,751	1,678	1,606	1,498	1,393	1,324	1,255	5000 (2500, 2500)
24.09.510	2,294	2,175	2,097	2,020	1,905	1,791	1,716	1,642	1,533	1,425	1,354	1,284	5100 (2600, 2500)
24.09.520	2,345	2,224	2,144	2,065	1,947	1,831	1,755	1,679	1,567	1,457	1,384	1,313	5200 (2600, 2600)
24.09.530	2,397	2,273	2,191	2,110	1,990	1,871	1,793	1,716	1,601	1,489	1,415	1,342	5300 (2700, 2600)
24.09.540	2,448	2,321	2,238	2,155	2,032	1,911	1,831	1,752	1,636	1,521	1,445	1,370	5400 (2700, 2700)
24.09.550	2,496	2,367	2,282	2,198	2,072	1,949	1,868	1,787	1,668	1,551	1,473	1,397	5500 (2800, 2700)
24.09.560	2,544	2,413	2,326	2,240	2,112	1,987	1,904	1,822	1,700	1,581	1,502	1,424	5600 (2800, 2800)
24.09.570	2,596	2,462	2,373	2,285	2,155	2,027	1,942	1,858	1,734	1,612	1,532	1,453	5700 (2900, 2800)
24.09.580	2,647	2,510	2,420	2,331	2,198	2,067	1,981	1,895	1,769	1,644	1,563	1,482	5800 (2900, 2900)
24.09.590	2,698	2,559	2,467	2,376	2,240	2,107	2,019	1,932	1,803	1,676	1,593	1,511	5900 (3000, 2900)
24.09.600	2,750	2,608	2,514	2,421	2,283	2,147	2,057	1,969	1,837	1,708	1,623	1,539	6000 (3000, 3000)

Таблица 11. Теплопроизводительность Гольфстрим 24.11

Высота, мм Глубина, мм Теплоноситель	110 242												Длина L, мм
	95/85 °С				90/70 °С				75/65 °С				
	Теплопроизводительность (кВт) при расходе теплоносителя 0,1 кг/с, при температуре воздуха в помещении tп (°С):												
Типоразмер	15	18	20	22	15	18	20	22	15	18	20	22	
24.11.060	0,204	0,194	0,187	0,180	0,170	0,159	0,153	0,146	0,136	0,127	0,121	0,114	602
24.11.070	0,263	0,250	0,241	0,232	0,219	0,205	0,197	0,188	0,176	0,163	0,155	0,147	702
24.11.080	0,326	0,309	0,298	0,287	0,271	0,254	0,244	0,233	0,218	0,202	0,192	0,182	802
24.11.090	0,388	0,368	0,355	0,342	0,322	0,303	0,291	0,278	0,260	0,241	0,229	0,217	902
24.11.100	0,447	0,424	0,409	0,394	0,371	0,349	0,335	0,320	0,299	0,278	0,264	0,250	1002
24.11.110	0,510	0,484	0,466	0,449	0,423	0,398	0,382	0,365	0,341	0,317	0,301	0,286	1102
24.11.120	0,573	0,543	0,523	0,504	0,475	0,447	0,428	0,410	0,383	0,356	0,338	0,320	1202
24.11.130	0,631	0,599	0,577	0,556	0,524	0,493	0,472	0,452	0,422	0,392	0,373	0,353	1302
24.11.140	0,694	0,658	0,635	0,611	0,576	0,542	0,519	0,497	0,464	0,431	0,410	0,389	1402
24.11.150	0,757	0,718	0,692	0,666	0,628	0,591	0,566	0,542	0,506	0,470	0,447	0,424	1502
24.11.160	0,816	0,773	0,746	0,718	0,677	0,637	0,610	0,584	0,545	0,507	0,481	0,457	1602
24.11.170	0,878	0,833	0,803	0,773	0,729	0,686	0,657	0,629	0,587	0,546	0,518	0,492	1702
24.11.180	0,941	0,892	0,860	0,828	0,781	0,735	0,704	0,674	0,629	0,584	0,555	0,527	1802
24.11.190	1,000	0,948	0,914	0,880	0,830	0,781	0,748	0,716	0,668	0,621	0,590	0,560	1902
24.11.200	1,062	1,007	0,971	0,935	0,882	0,830	0,795	0,761	0,710	0,660	0,627	0,595	2002
24.11.210	1,125	1,067	1,028	0,990	0,934	0,878	0,842	0,805	0,752	0,699	0,664	0,630	2102
24.11.220	1,184	1,123	1,082	1,042	0,983	0,924	0,886	0,848	0,791	0,735	0,699	0,663	2202
24.11.230	1,247	1,182	1,140	1,097	1,035	0,973	0,933	0,892	0,833	0,774	0,736	0,698	2302
24.11.240	1,309	1,241	1,197	1,152	1,087	1,022	0,979	0,937	0,875	0,813	0,773	0,733	2402
24.11.250	1,368	1,297	1,251	1,204	1,136	1,068	1,024	0,979	0,914	0,850	0,808	0,766	2502
24.11.260	1,431	1,357	1,308	1,260	1,188	1,117	1,070	1,024	0,956	0,889	0,845	0,801	2602
24.11.270	1,493	1,416	1,365	1,315	1,240	1,166	1,117	1,069	0,998	0,928	0,881	0,836	2702
24.11.280	1,552	1,472	1,419	1,366	1,289	1,212	1,161	1,111	1,037	0,964	0,916	0,869	2802
24.11.290	1,615	1,531	1,476	1,422	1,341	1,261	1,208	1,156	1,079	1,003	0,953	0,904	2902
24.11.300	1,677	1,591	1,533	1,477	1,393	1,310	1,255	1,201	1,121	1,042	0,990	0,939	3002
24.11.310	1,736	1,646	1,587	1,529	1,441	1,356	1,299	1,243	1,160	1,079	1,025	0,972	3102
24.11.320	1,631	1,547	1,491	1,436	1,354	1,274	1,220	1,168	1,090	1,013	0,963	0,913	3200 (1600, 1600)
24.11.330	1,694	1,606	1,549	1,491	1,406	1,323	1,267	1,213	1,132	1,052	1,000	0,948	3300 (1700, 1600)
24.11.340	1,757	1,666	1,606	1,546	1,458	1,371	1,314	1,258	1,174	1,091	1,037	0,983	3400 (1700, 1700)
24.11.350	1,819	1,725	1,663	1,601	1,510	1,420	1,361	1,302	1,215	1,130	1,074	1,018	3500 (1800, 1700)
24.11.360	1,882	1,784	1,720	1,657	1,562	1,469	1,408	1,347	1,257	1,169	1,111	1,053	3600 (1800, 1800)
24.11.370	1,940	1,840	1,774	1,708	1,611	1,515	1,452	1,389	1,297	1,205	1,145	1,086	3700 (1900, 1800)
24.11.380	1,999	1,896	1,828	1,760	1,660	1,561	1,496	1,431	1,336	1,242	1,180	1,119	3800 (1900, 1900)
24.11.390	2,062	1,956	1,885	1,815	1,712	1,610	1,543	1,476	1,378	1,281	1,217	1,154	3900 (2000, 1900)
24.11.400	2,125	2,015	1,943	1,871	1,764	1,659	1,590	1,521	1,420	1,320	1,254	1,189	4000 (2000, 2000)
24.11.410	2,187	2,074	2,000	1,926	1,816	1,708	1,637	1,566	1,462	1,359	1,291	1,224	4100 (2100, 2000)
24.11.420	2,250	2,134	2,057	1,981	1,868	1,757	1,683	1,611	1,503	1,398	1,328	1,259	4200 (2100, 2100)
24.11.430	2,309	2,189	2,111	2,033	1,917	1,803	1,727	1,653	1,543	1,434	1,363	1,292	4300 (2200, 2100)
24.11.440	2,368	2,245	2,165	2,084	1,966	1,849	1,771	1,695	1,582	1,471	1,398	1,325	4400 (2200, 2200)
24.11.450	2,430	2,305	2,222	2,140	2,018	1,898	1,818	1,740	1,624	1,510	1,435	1,361	4500 (2300, 2200)
24.11.460	2,493	2,364	2,279	2,195	2,070	1,947	1,865	1,785	1,666	1,549	1,472	1,396	4600 (2300, 2300)
24.11.470	2,556	2,423	2,336	2,250	2,122	1,995	1,912	1,830	1,708	1,587	1,509	1,431	4700 (2400, 2300)
24.11.480	2,618	2,483	2,393	2,305	2,174	2,044	1,959	1,874	1,749	1,626	1,545	1,466	4800 (2400, 2400)
24.11.490	2,677	2,539	2,447	2,357	2,223	2,090	2,003	1,917	1,789	1,663	1,580	1,499	4900 (2500, 2400)
24.11.500	2,736	2,595	2,501	2,409	2,271	2,136	2,047	1,959	1,828	1,700	1,615	1,532	5000 (2500, 2500)
24.11.510	2,799	2,654	2,559	2,464	2,324	2,185	2,094	2,004	1,870	1,738	1,652	1,567	5100 (2600, 2500)
24.11.520	2,861	2,713	2,616	2,519	2,376	2,234	2,141	2,049	1,912	1,777	1,689	1,602	5200 (2600, 2600)
24.11.530	2,924	2,773	2,673	2,574	2,427	2,283	2,188	2,093	1,954	1,816	1,726	1,637	5300 (2700, 2600)
24.11.540	2,986	2,832	2,730	2,629	2,479	2,332	2,234	2,138	1,995	1,855	1,763	1,672	5400 (2700, 2700)
24.11.550	3,045	2,888	2,784	2,681	2,528	2,378	2,278	2,180	2,035	1,892	1,798	1,705	5500 (2800, 2700)
24.11.560	3,104	2,944	2,838	2,733	2,577	2,424	2,323	2,222	2,074	1,928	1,832	1,738	5600 (2800, 2800)
24.11.570	3,167	3,003	2,895	2,788	2,629	2,473	2,369	2,267	2,116	1,967	1,869	1,773	5700 (2900, 2800)
24.11.580	3,230	3,063	2,953	2,843	2,681	2,522	2,416	2,312	2,158	2,006	1,906	1,808	5800 (2900, 2900)
24.11.590	3,292	3,122	3,010	2,898	2,733	2,570	2,463	2,357	2,200	2,045	1,943	1,843	5900 (3000, 2900)
24.11.600	3,355	3,181	3,067	2,953	2,785	2,619	2,510	2,402	2,241	2,084	1,980	1,878	6000 (3000, 3000)

Таблица 12. Теплопроизводительность Гольфстрим 24.14

Высота, мм Глубина, мм Теплоноситель Типоразмер	140 242												Длина L, мм
	95/85 °С				90/70 °С				75/65 °С				
	Теплопроизводительность (кВт) при расходе теплоносителя 0,1 кг/с, при температуре воздуха в помещении tп (°С):												
	15	18	20	22	15	18	20	22	15	18	20	22	
24.14.060	0,289	0,274	0,264	0,254	0,240	0,225	0,216	0,207	0,193	0,179	0,170	0,162	602
24.14.070	0,373	0,354	0,341	0,328	0,310	0,291	0,279	0,267	0,249	0,232	0,220	0,209	702
24.14.080	0,464	0,440	0,424	0,408	0,385	0,362	0,347	0,332	0,310	0,288	0,274	0,260	802
24.14.090	0,549	0,521	0,502	0,483	0,456	0,429	0,411	0,393	0,367	0,341	0,324	0,307	902
24.14.100	0,633	0,601	0,579	0,558	0,526	0,494	0,474	0,453	0,423	0,393	0,374	0,355	1002
24.14.140	0,724	0,687	0,662	0,638	0,601	0,565	0,542	0,518	0,484	0,450	0,427	0,405	1102
24.14.120	0,808	0,767	0,739	0,712	0,671	0,631	0,605	0,579	0,540	0,502	0,477	0,453	1202
24.14.130	0,893	0,846	0,816	0,786	0,741	0,697	0,668	0,639	0,596	0,554	0,527	0,500	1302
24.14.140	0,983	0,933	0,899	0,866	0,816	0,768	0,736	0,704	0,657	0,611	0,580	0,550	1402
24.14.150	1,068	1,012	0,976	0,940	0,886	0,834	0,799	0,764	0,713	0,663	0,630	0,598	1502
24.14.160	1,152	1,092	1,053	1,014	0,956	0,899	0,862	0,825	0,770	0,715	0,680	0,645	1602
24.14.170	1,243	1,178	1,136	1,094	1,032	0,970	0,930	0,890	0,830	0,772	0,734	0,696	1702
24.14.180	1,327	1,258	1,213	1,168	1,102	1,036	0,993	0,950	0,887	0,824	0,783	0,743	1802
24.14.190	1,411	1,338	1,29	1,242	1,172	1,102	1,056	1,010	0,943	0,877	0,833	0,790	1902
24.14.200	1,502	1,424	1,373	1,322	1,247	1,173	1,124	1,075	1,003	0,933	0,887	0,841	2002
24.14.210	1,586	1,504	1,45	1,396	1,317	1,238	1,187	1,136	1,060	0,985	0,936	0,888	2102
24.14.220	1,670	1,584	1,527	1,471	1,387	1,304	1,250	1,196	1,116	1,038	0,986	0,935	2202
24.14.230	1,761	1,670	1,61	1,550	1,462	1,375	1,318	1,261	1,177	1,094	1,040	0,986	2302
24.14.240	1,845	1,750	1,687	1,625	1,532	1,441	1,381	1,321	1,233	1,146	1,089	1,033	2402
24.14.250	1,931	1,831	1,765	1,700	1,603	1,507	1,444	1,382	1,290	1,199	1,140	1,081	2502
24.14.260	2,021	1,917	1,848	1,780	1,678	1,578	1,512	1,447	1,351	1,256	1,193	1,132	2602
24.14.270	2,106	1,997	1,925	1,854	1,748	1,644	1,575	1,508	1,407	1,308	1,243	1,179	2702
24.14.280	2,190	2,077	2,002	1,928	1,818	1,710	1,638	1,568	1,463	1,360	1,293	1,226	2802
24.14.290	2,281	2,163	2,085	2,008	1,894	1,781	1,706	1,633	1,524	1,417	1,346	1,277	2902
24.14.300	2,365	2,243	2,162	2,082	1,963	1,846	1,769	1,693	1,580	1,469	1,396	1,324	3002
24.14.310	2,449	2,323	2,239	2,156	2,033	1,912	1,832	1,753	1,636	1,521	1,446	1,371	3102
24.14.320	2,304	2,185	2,106	2,028	1,913	1,799	1,724	1,649	1,539	1,431	1,360	1,290	3200 (1600, 1600)
24.14.330	2,394	2,271	2,189	2,108	1,988	1,870	1,791	1,714	1,600	1,487	1,413	1,340	3300 (1700, 1600)
24.14.340	2,485	2,357	2,272	2,188	2,063	1,940	1,859	1,779	1,661	1,544	1,467	1,391	3400 (1700, 1700)
24.14.350	2,569	2,437	2,349	2,262	2,133	2,006	1,922	1,840	1,717	1,596	1,517	1,438	3500 (1800, 1700)
24.14.360	2,654	2,516	2,426	2,336	2,203	2,072	1,985	1,900	1,773	1,648	1,566	1,486	3600 (1800, 1800)
24.14.370	2,738	2,596	2,503	2,410	2,273	2,138	2,048	1,960	1,829	1,701	1,616	1,533	3700 (1900, 1800)
24.14.380	2,822	2,676	2,58	2,485	2,343	2,203	2,111	2,020	1,886	1,753	1,666	1,580	3800 (1900, 1900)
24.14.390	2,913	2,762	2,663	2,565	2,418	2,274	2,179	2,085	1,946	1,809	1,720	1,631	3900 (2000, 1900)
24.14.400	3,004	2,848	2,746	2,644	2,494	2,345	2,247	2,150	2,007	1,866	1,773	1,681	4000 (2000, 2000)
24.14.410	3,089	2,929	2,824	2,720	2,565	2,412	2,311	2,212	2,064	1,919	1,823	1,729	4100 (2100, 2000)
24.14.420	3,173	3,009	2,901	2,794	2,635	2,478	2,374	2,272	2,120	1,971	1,873	1,776	4200 (2100, 2100)
24.14.430	3,257	3,089	2,978	2,868	2,704	2,543	2,437	2,332	2,177	2,023	1,923	1,824	4300 (2200, 2100)
24.14.440	3,342	3,169	3,055	2,942	2,774	2,609	2,500	2,392	2,233	2,076	1,973	1,871	4400 (2200, 2200)
24.14.450	3,432	3,255	3,138	3,022	2,850	2,680	2,568	2,457	2,293	2,132	2,026	1,921	4500 (2300, 2200)
24.14.460	3,523	3,341	3,221	3,102	2,925	2,751	2,636	2,522	2,354	2,189	2,080	1,972	4600 (2300, 2300)
24.14.470	3,607	3,421	3,298	3,176	2,995	2,817	2,699	2,583	2,410	2,241	2,130	2,019	4700 (2400, 2300)
24.14.480	3,692	3,501	3,375	3,250	3,065	2,882	2,762	2,643	2,467	2,293	2,179	2,067	4800 (2400, 2400)
24.14.490	3,776	3,581	3,452	3,324	3,135	2,948	2,825	2,703	2,523	2,346	2,229	2,114	4900 (2500, 2400)
24.14.500	3,860	3,661	3,529	3,398	3,205	3,014	2,888	2,764	2,579	2,398	2,279	2,161	5000 (2500, 2500)
24.14.510	3,951	3,747	3,612	3,478	3,280	3,085	2,956	2,829	2,640	2,454	2,332	2,212	5100 (2600, 2500)
24.14.520	4,042	3,833	3,695	3,558	3,356	3,156	3,024	2,894	2,701	2,511	2,386	2,263	5200 (2600, 2600)
24.14.530	4,126	3,913	3,772	3,633	3,426	3,221	3,087	2,954	2,757	2,563	2,436	2,310	5300 (2700, 2600)
24.14.540	4,210	3,993	3,849	3,707	3,495	3,287	3,150	3,014	2,813	2,615	2,485	2,357	5400 (2700, 2700)
24.14.550	4,294	4,072	3,926	3,781	3,565	3,353	3,213	3,075	2,869	2,668	2,535	2,404	5500 (2800, 2700)
24.14.560	4,379	4,152	4,003	3,855	3,635	3,419	3,276	3,135	2,926	2,720	2,585	2,451	5600 (2800, 2800)
24.14.570	4,469	4,238	4,086	3,935	3,711	3,490	3,344	3,200	2,986	2,776	2,638	2,502	5700 (2900, 2800)
24.14.580	4,561	4,326	4,17	4,016	3,787	3,561	3,413	3,266	3,048	2,833	2,693	2,553	5800 (2900, 2900)
24.14.590	4,646	4,405	4,247	4,090	3,857	3,627	3,476	3,326	3,104	2,886	2,742	2,601	5900 (3000, 2900)
24.14.600	4,730	4,485	4,324	4,164	3,927	3,693	3,539	3,386	3,160	2,938	2,792	2,648	6000 (3000, 3000)

ГОЛЬФСТРИМ

ГОЛЬФСТРИМ-В

ГОЛЬФСТРИМ-12/24В

ДЕКОРАТИВНЫЕ РЕШЕТКИ

Таблица 13. Теплопроизводительность Гольфстрим 24.19

Высота, мм Глубина, мм Теплоноситель Типоразмер	190 242												Длина L, мм
	95/85 °С				90/70 °С				75/65 °С				
	Теплопроизводительность (кВт) при расходе теплоносителя 0,1 кг/с, при температуре воздуха в помещении tп (°С):												
	15	18	20	22	15	18	20	22	15	18	20	22	
24.19.060	0,328	0,311	0,3	0,289	0,272	0,256	0,246	0,235	0,219	0,204	0,194	0,184	602
24.19.070	0,424	0,402	0,388	0,374	0,352	0,331	0,318	0,304	0,284	0,264	0,251	0,238	702
24.19.080	0,527	0,500	0,482	0,464	0,438	0,412	0,394	0,377	0,352	0,328	0,311	0,295	802
24.19.090	0,623	0,591	0,57	0,549	0,518	0,487	0,466	0,446	0,417	0,387	0,368	0,349	902
24.19.100	0,719	0,682	0,657	0,633	0,597	0,561	0,538	0,515	0,480	0,446	0,424	0,402	1002
24.19.190	0,823	0,780	0,752	0,724	0,683	0,642	0,615	0,589	0,550	0,511	0,486	0,460	1102
24.19.120	0,918	0,870	0,839	0,808	0,762	0,717	0,687	0,657	0,613	0,570	0,542	0,514	1202
24.19.130	1,014	0,962	0,927	0,893	0,842	0,792	0,759	0,726	0,678	0,630	0,599	0,568	1302
24.19.190	1,117	1,059	1,021	0,983	0,927	0,872	0,836	0,800	0,746	0,694	0,659	0,625	1402
24.19.150	1,213	1,150	1,109	1,068	1,007	0,947	0,908	0,868	0,811	0,754	0,716	0,679	1502
24.19.160	1,308	1,241	1,196	1,152	1,086	1,021	0,979	0,937	0,874	0,813	0,772	0,732	1602
24.19.170	1,411	1,338	1,29	1,242	1,172	1,102	1,056	1,010	0,943	0,877	0,833	0,790	1702
24.19.180	1,507	1,429	1,378	1,327	1,251	1,177	1,128	1,079	1,007	0,936	0,890	0,844	1802
24.19.190	1,602	1,520	1,465	1,411	1,330	1,251	1,199	1,147	1,071	0,995	0,946	0,897	1902
24.19.200	1,706	1,618	1,56	1,502	1,417	1,332	1,277	1,222	1,140	1,060	1,007	0,955	2002
24.19.210	1,802	1,708	1,647	1,586	1,496	1,407	1,348	1,290	1,204	1,119	1,063	1,009	2102
24.19.220	1,898	1,800	1,735	1,671	1,576	1,482	1,420	1,359	1,268	1,179	1,120	1,062	2202
24.19.230	2,001	1,897	1,829	1,761	1,661	1,562	1,497	1,432	1,337	1,243	1,181	1,120	2302
24.19.240	2,097	1,989	1,917	1,846	1,741	1,637	1,569	1,501	1,401	1,303	1,238	1,174	2402
24.19.250	2,192	2,079	2,004	1,930	1,820	1,712	1,640	1,569	1,465	1,362	1,294	1,227	2502
24.19.260	2,296	2,177	2,099	2,021	1,906	1,793	1,718	1,644	1,534	1,426	1,355	1,285	2602
24.19.270	2,391	2,268	2,186	2,105	1,985	1,867	1,789	1,712	1,598	1,485	1,412	1,339	2702
24.19.280	2,487	2,359	2,274	2,190	2,065	1,942	1,861	1,781	1,662	1,545	1,468	1,392	2802
24.19.290	2,590	2,456	2,368	2,280	2,151	2,022	1,938	1,854	1,731	1,609	1,529	1,450	2902
24.19.300	3,052	2,894	2,79	2,687	2,534	2,383	2,283	2,185	2,039	1,896	1,802	1,708	3002
24.19.310	3,513	3,332	3,212	3,093	2,917	2,743	2,629	2,515	2,348	2,182	2,074	1,967	3102
24.19.320	2,616	2,481	2,392	2,304	2,172	2,043	1,958	1,873	1,748	1,625	1,545	1,465	3200 (1600, 1600)
24.19.330	2,719	2,579	2,486	2,394	2,258	2,123	2,035	1,947	1,817	1,689	1,605	1,522	3300 (1700, 1600)
24.19.340	2,823	2,677	2,581	2,486	2,344	2,204	2,112	2,021	1,886	1,754	1,667	1,580	3400 (1700, 1700)
24.19.350	2,918	2,768	2,668	2,569	2,423	2,279	2,184	2,089	1,950	1,813	1,723	1,634	3500 (1800, 1700)
24.19.360	3,015	2,859	2,756	2,654	2,503	2,354	2,256	2,158	2,014	1,873	1,780	1,688	3600 (1800, 1800)
24.19.370	3,110	2,949	2,843	2,738	2,582	2,428	2,327	2,226	2,078	1,932	1,836	1,741	3700 (1900, 1800)
24.19.380	3,206	3,040	2,931	2,823	2,662	2,503	2,399	2,295	2,142	1,992	1,893	1,795	3800 (1900, 1900)
24.19.390	3,309	3,138	3,025	2,913	2,747	2,583	2,476	2,369	2,211	2,055	1,953	1,852	3900 (2000, 1900)
24.19.400	3,413	3,236	3,12	3,005	2,833	2,665	2,553	2,443	2,280	2,120	2,015	1,910	4000 (2000, 2000)
24.19.410	3,508	3,327	3,207	3,088	2,912	2,739	2,625	2,511	2,344	2,179	2,071	1,964	4100 (2100, 2000)
24.19.420	3,604	3,418	3,295	3,173	2,992	2,814	2,697	2,580	2,408	2,239	2,128	2,018	4200 (2100, 2100)
24.19.430	3,699	3,508	3,382	3,257	3,071	2,888	2,768	2,649	2,472	2,298	2,184	2,071	4300 (2200, 2100)
24.19.440	3,796	3,599	3,47	3,342	3,151	2,964	2,840	2,717	2,536	2,358	2,241	2,125	4400 (2200, 2200)
24.19.450	3,898	3,697	3,564	3,432	3,237	3,044	2,917	2,791	2,605	2,422	2,301	2,182	4500 (2300, 2200)
24.19.460	4,001	3,794	3,658	3,523	3,322	3,124	2,994	2,865	2,674	2,486	2,362	2,240	4600 (2300, 2300)
24.19.470	4,098	3,886	3,746	3,607	3,402	3,199	3,066	2,934	2,738	2,545	2,419	2,294	4700 (2400, 2300)
24.19.480	4,194	3,977	3,834	3,692	3,482	3,274	3,138	3,002	2,802	2,605	2,476	2,348	4800 (2400, 2400)
24.19.490	4,289	4,067	3,921	3,776	3,561	3,349	3,209	3,071	2,866	2,664	2,532	2,401	4900 (2500, 2400)
24.19.500	4,385	4,159	4,009	3,861	3,641	3,424	3,281	3,140	2,930	2,724	2,589	2,455	5000 (2500, 2500)
24.19.510	4,488	4,256	4,103	3,951	3,726	3,504	3,358	3,213	2,999	2,788	2,649	2,512	5100 (2600, 2500)
24.19.520	4,591	4,354	4,197	4,042	3,812	3,584	3,435	3,287	3,067	2,852	2,710	2,570	5200 (2600, 2600)
24.19.530	4,687	4,445	4,285	4,127	3,891	3,660	3,507	3,356	3,132	2,912	2,767	2,624	5300 (2700, 2600)
24.19.540	4,782	4,535	4,372	4,210	3,970	3,734	3,578	3,424	3,195	2,971	2,823	2,677	5400 (2700, 2700)
24.19.550	4,879	4,626	4,46	4,295	4,050	3,809	3,650	3,493	3,260	3,030	2,880	2,731	5500 (2800, 2700)
24.19.560	4,974	4,717	4,547	4,379	4,129	3,883	3,721	3,561	3,323	3,090	2,936	2,784	5600 (2800, 2800)
24.19.570	5,078	4,815	4,642	4,470	4,216	3,964	3,799	3,635	3,393	3,154	2,997	2,842	5700 (2900, 2800)
24.19.580	5,180	4,913	4,736	4,561	4,301	4,045	3,876	3,709	3,461	3,218	3,058	2,900	5800 (2900, 2900)
24.19.590	5,277	5,004	4,824	4,646	4,381	4,120	3,948	3,778	3,526	3,278	3,115	2,954	5900 (3000, 2900)
24.19.600	5,372	5,094	4,911	4,729	4,460	4,194	4,019	3,846	3,589	3,337	3,171	3,007	6000 (3000, 3000)

Таблица 14. Теплопроизводительность Гольфстрим 27.08

Высота, мм Глубина, мм Теплоноситель Типоразмер	80 272												Длина L, мм
	95/85 °С				90/70 °С				75/65 °С				
	Теплопроизводительность (кВт) при расходе теплоносителя 0,1 кг/с, при температуре воздуха в помещении tп (°С):												
	15	18	20	22	15	18	20	22	15	18	20	22	
27.08.060	0,167	0,159	0,153	0,147	0,139	0,131	0,125	0,120	0,112	0,104	0,099	0,094	602
27.08.070	0,216	0,205	0,197	0,190	0,179	0,168	0,161	0,154	0,144	0,134	0,127	0,121	702
27.08.080	0,267	0,253	0,244	0,235	0,222	0,209	0,200	0,191	0,178	0,166	0,158	0,150	802
27.08.090	0,318	0,302	0,291	0,280	0,264	0,249	0,238	0,228	0,213	0,198	0,188	0,178	902
27.08.100	0,367	0,348	0,335	0,323	0,304	0,286	0,274	0,263	0,245	0,228	0,216	0,205	1002
27.08.110	0,418	0,396	0,382	0,368	0,347	0,326	0,313	0,299	0,279	0,260	0,247	0,234	1102
27.08.120	0,469	0,445	0,429	0,413	0,390	0,366	0,351	0,336	0,314	0,292	0,277	0,263	1202
27.08.130	0,518	0,491	0,473	0,456	0,430	0,404	0,387	0,371	0,346	0,322	0,306	0,290	1302
27.08.140	0,569	0,540	0,520	0,501	0,472	0,444	0,426	0,407	0,380	0,353	0,336	0,319	1402
27.08.150	0,620	0,588	0,567	0,546	0,515	0,484	0,464	0,444	0,414	0,385	0,366	0,347	1502
27.08.160	0,669	0,634	0,611	0,589	0,555	0,522	0,500	0,479	0,447	0,415	0,395	0,374	1602
27.08.170	0,720	0,683	0,658	0,634	0,598	0,562	0,539	0,515	0,481	0,447	0,425	0,403	1702
27.08.180	0,771	0,731	0,705	0,679	0,640	0,602	0,577	0,552	0,515	0,479	0,455	0,432	1802
27.08.190	0,819	0,777	0,749	0,721	0,680	0,640	0,613	0,587	0,548	0,509	0,484	0,459	1902
27.08.200	0,871	0,826	0,796	0,767	0,723	0,680	0,652	0,623	0,582	0,541	0,514	0,487	2002
27.08.210	0,922	0,874	0,843	0,812	0,766	0,720	0,690	0,660	0,616	0,573	0,544	0,516	2102
27.08.220	0,970	0,920	0,887	0,854	0,806	0,758	0,726	0,695	0,648	0,603	0,573	0,543	2202
27.08.230	1,022	0,969	0,934	0,900	0,848	0,798	0,764	0,732	0,683	0,635	0,603	0,572	2302
27.08.240	1,073	1,018	0,981	0,945	0,891	0,838	0,803	0,768	0,717	0,667	0,633	0,601	2402
27.08.250	1,121	1,063	1,025	0,987	0,931	0,875	0,839	0,803	0,749	0,697	0,662	0,628	2502
27.08.260	1,173	1,112	1,072	1,032	0,974	0,916	0,877	0,840	0,784	0,728	0,692	0,656	2602
27.08.270	1,224	1,161	1,119	1,078	1,016	0,956	0,916	0,876	0,818	0,760	0,722	0,685	2702
27.08.280	1,272	1,206	1,163	1,120	1,056	0,993	0,952	0,911	0,850	0,790	0,751	0,712	2802
27.08.290	1,324	1,255	1,210	1,165	1,099	1,033	0,990	0,948	0,884	0,822	0,781	0,741	2902
27.08.300	1,375	1,304	1,257	1,210	1,141	1,073	1,029	0,984	0,919	0,854	0,812	0,770	3002
27.08.310	1,423	1,350	1,301	1,253	1,182	1,111	1,065	1,019	0,951	0,884	0,840	0,797	3102
27.08.320	1,337	1,268	1,222	1,177	1,110	1,044	1,000	0,957	0,893	0,831	0,789	0,748	3200 (1600, 1600)
27.08.330	1,388	1,317	1,269	1,222	1,153	1,084	1,039	0,994	0,928	0,862	0,820	0,777	3300 (1700, 1600)
27.08.340	1,440	1,365	1,316	1,268	1,195	1,124	1,077	1,031	0,962	0,894	0,850	0,806	3400 (1700, 1700)
27.08.350	1,491	1,414	1,363	1,313	1,238	1,164	1,116	1,067	0,996	0,926	0,880	0,835	3500 (1800, 1700)
27.08.360	1,542	1,463	1,410	1,358	1,280	1,204	1,154	1,104	1,031	0,958	0,910	0,863	3600 (1800, 1800)
27.08.370	1,591	1,508	1,454	1,400	1,321	1,242	1,190	1,139	1,063	0,988	0,939	0,890	3700 (1900, 1800)
27.08.380	1,639	1,554	1,498	1,443	1,361	1,280	1,226	1,173	1,095	1,018	0,967	0,917	3800 (1900, 1900)
27.08.390	1,690	1,603	1,545	1,488	1,403	1,320	1,265	1,210	1,129	1,050	0,998	0,946	3900 (2000, 1900)
27.08.400	1,742	1,652	1,592	1,533	1,446	1,360	1,303	1,247	1,164	1,082	1,028	0,975	4000 (2000, 2000)
27.08.410	1,793	1,700	1,639	1,578	1,489	1,400	1,341	1,284	1,198	1,114	1,058	1,004	4100 (2100, 2000)
27.08.420	1,844	1,749	1,686	1,624	1,531	1,440	1,380	1,320	1,232	1,146	1,089	1,032	4200 (2100, 2100)
27.08.430	1,892	1,795	1,730	1,666	1,571	1,478	1,416	1,355	1,264	1,176	1,117	1,059	4300 (2200, 2100)
27.08.440	1,941	1,840	1,774	1,709	1,611	1,515	1,452	1,389	1,297	1,206	1,146	1,086	4400 (2200, 2200)
27.08.450	1,992	1,889	1,821	1,754	1,654	1,555	1,490	1,426	1,331	1,237	1,176	1,115	4500 (2300, 2200)
27.08.460	2,043	1,938	1,868	1,799	1,697	1,596	1,529	1,463	1,365	1,269	1,206	1,144	4600 (2300, 2300)
27.08.470	2,095	1,986	1,915	1,844	1,739	1,636	1,567	1,500	1,400	1,301	1,237	1,173	4700 (2400, 2300)
27.08.480	2,146	2,035	1,962	1,889	1,782	1,676	1,606	1,536	1,434	1,333	1,267	1,201	4800 (2400, 2400)
27.08.490	2,194	2,081	2,006	1,932	1,822	1,713	1,642	1,571	1,466	1,363	1,295	1,228	4900 (2500, 2400)
27.08.500	2,243	2,127	2,050	1,974	1,862	1,751	1,678	1,606	1,498	1,393	1,324	1,255	5000 (2500, 2500)
27.08.510	2,294	2,175	2,097	2,020	1,905	1,791	1,716	1,642	1,533	1,425	1,354	1,284	5100 (2600, 2500)
27.08.520	2,345	2,224	2,144	2,065	1,947	1,831	1,755	1,679	1,567	1,457	1,384	1,313	5200 (2600, 2600)
27.08.530	2,397	2,273	2,191	2,110	1,990	1,871	1,793	1,716	1,601	1,489	1,415	1,342	5300 (2700, 2600)
27.08.540	2,448	2,321	2,238	2,155	2,032	1,911	1,831	1,752	1,636	1,521	1,445	1,370	5400 (2700, 2700)
27.08.550	2,496	2,367	2,282	2,198	2,072	1,949	1,868	1,787	1,668	1,551	1,473	1,397	5500 (2800, 2700)
27.08.560	2,544	2,413	2,326	2,240	2,112	1,987	1,904	1,822	1,700	1,581	1,502	1,424	5600 (2800, 2800)
27.08.570	2,596	2,462	2,373	2,285	2,155	2,027	1,942	1,858	1,734	1,612	1,532	1,453	5700 (2900, 2800)
27.08.580	2,647	2,510	2,420	2,331	2,198	2,067	1,981	1,895	1,769	1,644	1,563	1,482	5800 (2900, 2900)
27.08.590	2,698	2,559	2,467	2,376	2,240	2,107	2,019	1,932	1,803	1,676	1,593	1,511	5900 (3000, 2900)
27.08.600	2,750	2,608	2,514	2,421	2,283	2,147	2,057	1,969	1,837	1,708	1,623	1,539	6000 (3000, 3000)

Таблица 15. Теплопроизводительность Гольфстрим 27.09

Высота, мм Глубина, мм Теплоноситель Типоразмер	90 272												Длина L, мм
	95/85 °С				90/70 °С				75/65 °С				
	Теплопроизводительность (кВт) при расходе теплоносителя 0,1 кг/с, при температуре воздуха в помещении tп (°С):												
	15	18	20	22	15	18	20	22	15	18	20	22	
27.09.060	0,184	0,175	0,168	0,162	0,153	0,144	0,138	0,132	0,123	0,114	0,109	0,103	602
27.09.070	0,237	0,225	0,217	0,209	0,197	0,185	0,178	0,170	0,159	0,147	0,140	0,133	702
27.09.080	0,294	0,279	0,269	0,259	0,244	0,229	0,220	0,210	0,196	0,183	0,173	0,164	802
27.09.090	0,350	0,332	0,320	0,308	0,291	0,273	0,262	0,251	0,234	0,218	0,207	0,196	902
27.09.100	0,403	0,382	0,369	0,355	0,335	0,315	0,302	0,289	0,269	0,251	0,238	0,226	1002
27.09.110	0,460	0,436	0,420	0,405	0,382	0,359	0,344	0,329	0,307	0,286	0,271	0,257	1102
27.09.120	0,516	0,490	0,472	0,454	0,429	0,403	0,386	0,370	0,345	0,321	0,305	0,289	1202
27.09.130	0,569	0,540	0,520	0,501	0,473	0,445	0,426	0,408	0,380	0,354	0,336	0,319	1302
27.09.140	0,626	0,594	0,572	0,551	0,520	0,489	0,468	0,448	0,418	0,389	0,369	0,350	1402
27.09.150	0,682	0,647	0,624	0,601	0,566	0,533	0,510	0,488	0,456	0,424	0,403	0,382	1502
27.09.160	0,735	0,697	0,672	0,647	0,611	0,574	0,550	0,526	0,491	0,457	0,434	0,412	1602
27.09.170	0,792	0,751	0,724	0,697	0,657	0,618	0,592	0,567	0,529	0,492	0,467	0,443	1702
27.09.180	0,848	0,804	0,775	0,747	0,704	0,662	0,635	0,607	0,567	0,527	0,501	0,475	1802
27.09.190	0,901	0,855	0,824	0,794	0,748	0,704	0,674	0,645	0,602	0,560	0,532	0,505	1902
27.09.200	0,958	0,908	0,876	0,843	0,795	0,748	0,717	0,686	0,640	0,595	0,565	0,536	2002
27.09.210	1,014	0,962	0,927	0,893	0,842	0,792	0,759	0,726	0,678	0,630	0,599	0,568	2102
27.09.220	1,067	1,012	0,976	0,940	0,886	0,833	0,799	0,764	0,713	0,663	0,630	0,598	2202
27.09.230	1,124	1,066	1,028	0,990	0,933	0,878	0,841	0,805	0,751	0,698	0,663	0,629	2302
27.09.240	1,180	1,119	1,079	1,039	0,980	0,922	0,883	0,845	0,789	0,733	0,697	0,661	2402
27.09.250	1,233	1,170	1,128	1,086	1,024	0,963	0,923	0,883	0,824	0,766	0,728	0,690	2502
27.09.260	1,290	1,223	1,179	1,136	1,071	1,007	0,965	0,924	0,862	0,801	0,761	0,722	2602
27.09.270	1,346	1,277	1,231	1,185	1,118	1,051	1,007	0,964	0,900	0,836	0,795	0,754	2702
27.09.280	1,399	1,327	1,279	1,232	1,162	1,093	1,047	1,002	0,935	0,869	0,826	0,783	2802
27.09.290	1,456	1,381	1,331	1,282	1,209	1,137	1,089	1,042	0,973	0,904	0,859	0,815	2902
27.09.300	1,512	1,434	1,383	1,331	1,256	1,181	1,132	1,083	1,010	0,939	0,893	0,847	3002
27.09.310	1,565	1,485	1,431	1,378	1,300	1,222	1,171	1,121	1,046	0,972	0,924	0,876	3102
27.09.320	1,471	1,395	1,345	1,295	1,221	1,148	1,100	1,053	0,983	0,914	0,868	0,823	3200 (1600, 1600)
27.09.330	1,527	1,448	1,396	1,345	1,268	1,192	1,143	1,093	1,020	0,949	0,902	0,855	3300 (1700, 1600)
27.09.340	1,584	1,502	1,448	1,394	1,315	1,237	1,185	1,134	1,058	0,984	0,935	0,887	3400 (1700, 1700)
27.09.350	1,640	1,555	1,499	1,444	1,362	1,281	1,227	1,174	1,096	1,019	0,968	0,918	3500 (1800, 1700)
27.09.360	1,696	1,609	1,551	1,494	1,409	1,325	1,269	1,215	1,134	1,054	1,001	0,950	3600 (1800, 1800)
27.09.370	1,750	1,659	1,600	1,540	1,453	1,366	1,309	1,253	1,169	1,087	1,033	0,979	3700 (1900, 1800)
27.09.380	1,803	1,710	1,648	1,587	1,497	1,408	1,349	1,291	1,205	1,120	1,064	1,009	3800 (1900, 1900)
27.09.390	1,859	1,763	1,700	1,637	1,544	1,452	1,391	1,331	1,242	1,155	1,098	1,041	3900 (2000, 1900)
27.09.400	1,916	1,817	1,751	1,687	1,591	1,496	1,433	1,372	1,280	1,190	1,131	1,072	4000 (2000, 2000)
27.09.410	1,972	1,870	1,803	1,736	1,637	1,540	1,476	1,412	1,318	1,225	1,164	1,104	4100 (2100, 2000)
27.09.420	2,029	1,924	1,854	1,786	1,684	1,584	1,518	1,452	1,355	1,260	1,197	1,136	4200 (2100, 2100)
27.09.430	2,082	1,974	1,903	1,833	1,728	1,625	1,557	1,490	1,391	1,293	1,229	1,165	4300 (2200, 2100)
27.09.440	2,135	2,024	1,952	1,879	1,772	1,667	1,597	1,528	1,426	1,326	1,260	1,195	4400 (2200, 2200)
27.09.450	2,191	2,078	2,003	1,929	1,819	1,711	1,640	1,569	1,464	1,361	1,294	1,227	4500 (2300, 2200)
27.09.460	2,248	2,132	2,055	1,979	1,866	1,755	1,682	1,609	1,502	1,396	1,327	1,258	4600 (2300, 2300)
27.09.470	2,304	2,185	2,107	2,029	1,913	1,799	1,724	1,650	1,540	1,431	1,360	1,290	4700 (2400, 2300)
27.09.480	2,361	2,239	2,158	2,078	1,960	1,843	1,766	1,690	1,577	1,466	1,393	1,321	4800 (2400, 2400)
27.09.490	2,414	2,289	2,207	2,125	2,004	1,885	1,806	1,728	1,613	1,499	1,425	1,351	4900 (2500, 2400)
27.09.500	2,467	2,339	2,255	2,172	2,048	1,926	1,846	1,766	1,648	1,532	1,456	1,381	5000 (2500, 2500)
27.09.510	2,523	2,393	2,307	2,222	2,095	1,970	1,888	1,807	1,686	1,567	1,490	1,413	5100 (2600, 2500)
27.09.520	2,580	2,447	2,359	2,271	2,142	2,014	1,930	1,847	1,724	1,603	1,523	1,444	5200 (2600, 2600)
27.09.530	2,636	2,500	2,410	2,321	2,189	2,058	1,972	1,887	1,761	1,638	1,556	1,476	5300 (2700, 2600)
27.09.540	2,693	2,553	2,462	2,371	2,236	2,102	2,015	1,928	1,799	1,673	1,589	1,507	5400 (2700, 2700)
27.09.550	2,746	2,604	2,510	2,417	2,280	2,144	2,054	1,966	1,835	1,706	1,621	1,537	5500 (2800, 2700)
27.09.560	2,799	2,654	2,559	2,464	2,324	2,185	2,094	2,004	1,870	1,739	1,652	1,567	5600 (2800, 2800)
27.09.570	2,855	2,708	2,610	2,514	2,371	2,229	2,136	2,044	1,908	1,774	1,686	1,598	5700 (2900, 2800)
27.09.580	2,912	2,761	2,662	2,564	2,418	2,274	2,179	2,085	1,946	1,809	1,719	1,630	5800 (2900, 2900)
27.09.590	2,968	2,815	2,714	2,613	2,464	2,318	2,221	2,125	1,983	1,844	1,752	1,662	5900 (3000, 2900)
27.09.600	3,025	2,868	2,765	2,663	2,511	2,362	2,263	2,165	2,021	1,879	1,785	1,693	6000 (3000, 3000)

Таблица 16. Теплопроизводительность Гольфстрим 27.11

Высота, мм Глубина, мм Теплоноситель Типоразмер	110 272												Длина L, мм
	95/85 °С				90/70 °С				75/65 °С				
	Теплопроизводительность (кВт) при расходе теплоносителя 0,1 кг/с, при температуре воздуха в помещении tп (°С):												
	15	18	20	22	15	18	20	22	15	18	20	22	
27.11.060	0,230	0,218	0,210	0,203	0,191	0,180	0,172	0,165	0,154	0,143	0,136	0,129	602
27.11.070	0,297	0,281	0,271	0,261	0,246	0,232	0,222	0,212	0,198	0,184	0,175	0,166	702
27.11.080	0,367	0,348	0,336	0,323	0,305	0,287	0,275	0,263	0,245	0,228	0,217	0,206	802
27.11.090	0,438	0,415	0,400	0,385	0,363	0,342	0,328	0,313	0,292	0,272	0,258	0,245	902
27.11.100	0,504	0,478	0,461	0,444	0,419	0,394	0,377	0,361	0,337	0,313	0,298	0,282	1002
27.11.110	0,575	0,545	0,526	0,506	0,477	0,449	0,430	0,412	0,384	0,357	0,339	0,322	1102
27.11.120	0,645	0,612	0,590	0,568	0,536	0,504	0,483	0,462	0,431	0,401	0,381	0,361	1202
27.11.130	0,712	0,675	0,651	0,627	0,591	0,556	0,532	0,510	0,476	0,442	0,420	0,398	1302
27.11.140	0,782	0,742	0,715	0,689	0,650	0,611	0,585	0,560	0,523	0,486	0,462	0,438	1402
27.11.150	0,853	0,809	0,780	0,751	0,708	0,666	0,638	0,611	0,570	0,530	0,503	0,477	1502
27.11.160	0,919	0,872	0,840	0,809	0,763	0,718	0,688	0,658	0,614	0,571	0,543	0,515	1602
27.11.170	0,990	0,939	0,905	0,871	0,822	0,773	0,741	0,709	0,661	0,615	0,584	0,554	1702
27.11.180	1,060	1,006	0,969	0,933	0,880	0,828	0,793	0,759	0,708	0,659	0,626	0,594	1802
27.11.190	1,127	1,068	1,030	0,992	0,935	0,880	0,843	0,807	0,753	0,700	0,665	0,631	1902
27.11.200	1,197	1,135	1,095	1,054	0,994	0,935	0,896	0,857	0,800	0,744	0,707	0,670	2002
27.11.210	1,268	1,202	1,159	1,116	1,053	0,990	0,949	0,908	0,847	0,788	0,748	0,710	2102
27.11.220	1,334	1,265	1,220	1,175	1,108	1,042	0,998	0,955	0,892	0,829	0,788	0,747	2202
27.11.230	1,405	1,332	1,284	1,237	1,166	1,097	1,051	1,006	0,939	0,873	0,829	0,786	2302
27.11.240	1,475	1,399	1,349	1,299	1,225	1,152	1,104	1,056	0,986	0,916	0,871	0,826	2402
27.11.250	1,542	1,462	1,409	1,357	1,280	1,204	1,154	1,104	1,030	0,958	0,910	0,863	2502
27.11.260	1,612	1,529	1,474	1,420	1,339	1,259	1,206	1,154	1,077	1,002	0,952	0,903	2602
27.11.270	1,683	1,596	1,538	1,482	1,397	1,314	1,259	1,205	1,124	1,045	0,993	0,942	2702
27.11.280	1,749	1,659	1,599	1,540	1,452	1,366	1,309	1,252	1,169	1,087	1,033	0,979	2802
27.11.290	1,820	1,726	1,664	1,602	1,511	1,421	1,362	1,303	1,216	1,131	1,074	1,019	2902
27.11.300	1,890	1,793	1,728	1,664	1,569	1,476	1,414	1,353	1,263	1,174	1,116	1,058	3002
27.11.310	1,957	1,856	1,789	1,723	1,625	1,528	1,464	1,401	1,307	1,216	1,155	1,095	3102
27.11.320	1,838	1,743	1,681	1,619	1,526	1,435	1,375	1,316	1,228	1,142	1,085	1,029	3200 (1600, 1600)
27.11.330	1,909	1,810	1,745	1,681	1,585	1,491	1,428	1,367	1,276	1,186	1,127	1,069	3300 (1700, 1600)
27.11.340	1,980	1,877	1,810	1,743	1,644	1,546	1,481	1,417	1,323	1,230	1,169	1,108	3400 (1700, 1700)
27.11.350	2,050	1,944	1,874	1,805	1,702	1,601	1,534	1,468	1,370	1,274	1,210	1,148	3500 (1800, 1700)
27.11.360	2,121	2,011	1,939	1,867	1,761	1,656	1,587	1,518	1,417	1,317	1,252	1,187	3600 (1800, 1800)
27.11.370	2,187	2,074	1,999	1,925	1,816	1,708	1,636	1,566	1,461	1,359	1,291	1,224	3700 (1900, 1800)
27.11.380	2,253	2,137	2,060	1,984	1,871	1,759	1,686	1,613	1,506	1,400	1,330	1,261	3800 (1900, 1900)
27.11.390	2,324	2,204	2,125	2,046	1,930	1,815	1,739	1,664	1,553	1,444	1,372	1,301	3900 (2000, 1900)
27.11.400	2,395	2,271	2,189	2,108	1,988	1,870	1,792	1,714	1,600	1,488	1,414	1,341	4000 (2000, 2000)
27.11.410	2,465	2,338	2,254	2,170	2,047	1,925	1,844	1,765	1,647	1,531	1,455	1,380	4100 (2100, 2000)
27.11.420	2,536	2,405	2,318	2,232	2,105	1,980	1,897	1,815	1,694	1,575	1,497	1,419	4200 (2100, 2100)
27.11.430	2,602	2,468	2,379	2,291	2,160	2,032	1,947	1,863	1,739	1,616	1,536	1,457	4300 (2200, 2100)
27.11.440	2,668	2,531	2,440	2,349	2,215	2,083	1,997	1,910	1,783	1,658	1,575	1,494	4400 (2200, 2200)
27.11.450	2,739	2,598	2,504	2,412	2,274	2,139	2,049	1,961	1,830	1,702	1,617	1,533	4500 (2300, 2200)
27.11.460	2,810	2,665	2,569	2,474	2,333	2,194	2,102	2,012	1,877	1,745	1,659	1,573	4600 (2300, 2300)
27.11.470	2,880	2,731	2,633	2,536	2,391	2,249	2,155	2,062	1,925	1,789	1,700	1,612	4700 (2400, 2300)
27.11.480	2,951	2,798	2,698	2,598	2,450	2,304	2,208	2,113	1,972	1,833	1,742	1,652	4800 (2400, 2400)
27.11.490	3,017	2,861	2,758	2,656	2,505	2,356	2,257	2,160	2,016	1,874	1,781	1,689	4900 (2500, 2400)
27.11.500	3,084	2,924	2,819	2,715	2,560	2,408	2,307	2,208	2,060	1,915	1,820	1,726	5000 (2500, 2500)
27.11.510	3,154	2,991	2,884	2,777	2,619	2,463	2,360	2,258	2,108	1,959	1,862	1,766	5100 (2600, 2500)
27.11.520	3,225	3,058	2,948	2,839	2,677	2,518	2,413	2,309	2,155	2,003	1,904	1,805	5200 (2600, 2600)
27.11.530	3,295	3,125	3,013	2,901	2,736	2,573	2,466	2,359	2,202	2,047	1,945	1,845	5300 (2700, 2600)
27.11.540	3,366	3,192	3,077	2,963	2,794	2,628	2,518	2,410	2,249	2,091	1,987	1,884	5400 (2700, 2700)
27.11.550	3,432	3,255	3,138	3,022	2,850	2,680	2,568	2,457	2,293	2,132	2,026	1,921	5500 (2800, 2700)
27.11.560	3,499	3,318	3,198	3,080	2,905	2,732	2,618	2,505	2,338	2,173	2,065	1,958	5600 (2800, 2800)
27.11.570	3,569	3,385	3,263	3,142	2,963	2,787	2,670	2,555	2,385	2,217	2,107	1,998	5700 (2900, 2800)
27.11.580	3,640	3,452	3,328	3,205	3,022	2,842	2,723	2,606	2,432	2,261	2,149	2,038	5800 (2900, 2900)
27.11.590	3,710	3,519	3,392	3,267	3,080	2,897	2,776	2,656	2,479	2,305	2,190	2,077	5900 (3000, 2900)
27.11.600	3,781	3,585	3,456	3,329	3,139	2,952	2,829	2,707	2,526	2,349	2,232	2,116	6000 (3000, 3000)

Таблица 17. Теплопроизводительность Гольфстрим 27.14

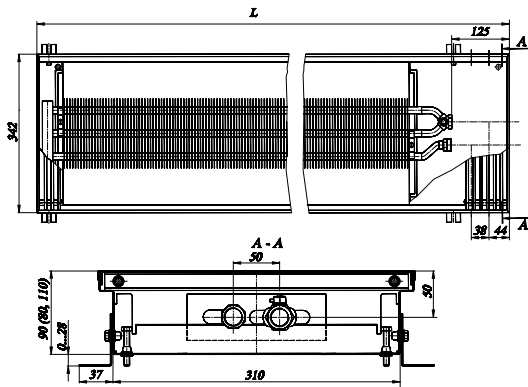
Теплоноситель	140												Длина L, мм
	272												
	95/85 °С				90/70 °С				75/65 °С				
Типоразмер	Теплопроизводительность (кВт) при расходе теплоносителя 0,1 кг/с, при температуре воздуха в помещении t _п (°С):												
	15	18	20	22	15	18	20	22	15	18	20	22	
27.14.060	0,314	0,298	0,287	0,277	0,261	0,245	0,235	0,225	0,210	0,195	0,186	0,176	602
27.14.070	0,406	0,385	0,371	0,357	0,337	0,317	0,304	0,291	0,271	0,252	0,240	0,227	702
27.14.080	0,505	0,479	0,461	0,444	0,419	0,394	0,378	0,361	0,337	0,314	0,298	0,283	802
27.14.090	0,596	0,566	0,545	0,525	0,495	0,466	0,446	0,427	0,398	0,370	0,352	0,334	902
27.14.100	0,688	0,652	0,629	0,606	0,571	0,537	0,515	0,493	0,460	0,427	0,406	0,385	1002
27.14.110	0,787	0,746	0,719	0,693	0,653	0,614	0,589	0,563	0,526	0,489	0,464	0,440	1102
27.14.120	0,878	0,833	0,803	0,773	0,729	0,686	0,657	0,629	0,587	0,546	0,518	0,492	1202
27.14.130	0,970	0,920	0,887	0,854	0,805	0,757	0,726	0,694	0,648	0,603	0,573	0,543	1302
27.14.140	1,069	1,013	0,977	0,941	0,887	0,834	0,800	0,765	0,714	0,664	0,631	0,598	1402
27.14.150	1,160	1,100	1,061	1,022	0,963	0,906	0,868	0,831	0,775	0,721	0,685	0,650	1502
27.14.160	1,252	1,187	1,145	1,102	1,039	0,978	0,937	0,896	0,837	0,778	0,739	0,701	1602
27.14.170	1,351	1,281	1,235	1,189	1,121	1,055	1,011	0,967	0,902	0,839	0,797	0,756	1702
27.14.180	1,442	1,368	1,319	1,270	1,197	1,126	1,079	1,033	0,964	0,896	0,851	0,807	1802
27.14.190	1,534	1,455	1,402	1,351	1,274	1,198	1,148	1,098	1,025	0,953	0,906	0,859	1902
27.14.200	1,633	1,548	1,493	1,437	1,356	1,275	1,222	1,169	1,091	1,014	0,964	0,914	2002
27.14.210	1,724	1,635	1,576	1,518	1,432	1,346	1,290	1,235	1,152	1,071	1,018	0,965	2102
27.14.220	1,816	1,722	1,660	1,599	1,508	1,418	1,359	1,300	1,213	1,128	1,072	1,017	2202
27.14.230	1,915	1,816	1,750	1,686	1,590	1,495	1,433	1,371	1,279	1,189	1,130	1,072	2302
27.14.240	2,006	1,903	1,834	1,766	1,666	1,567	1,501	1,436	1,341	1,246	1,184	1,123	2402
27.14.250	2,098	1,990	1,918	1,847	1,742	1,638	1,570	1,502	1,402	1,303	1,238	1,174	2502
27.14.260	2,197	2,083	2,008	1,934	1,824	1,715	1,644	1,573	1,468	1,365	1,297	1,230	2602
27.14.270	2,288	2,170	2,092	2,015	1,900	1,787	1,712	1,638	1,529	1,421	1,351	1,281	2702
27.14.280	2,380	2,257	2,176	2,095	1,976	1,858	1,781	1,704	1,590	1,478	1,405	1,332	2802
27.14.290	2,479	2,351	2,266	2,182	2,058	1,935	1,855	1,775	1,656	1,540	1,463	1,388	2902
27.14.300	2,570	2,437	2,350	2,263	2,134	2,007	1,923	1,840	1,717	1,597	1,517	1,439	3002
27.14.310	2,659	2,522	2,431	2,341	2,208	2,076	1,989	1,904	1,777	1,652	1,570	1,488	3102
27.14.320	2,504	2,375	2,289	2,205	2,079	1,955	1,873	1,793	1,673	1,555	1,478	1,402	3200 (1600, 1600)
27.14.330	2,603	2,468	2,379	2,291	2,161	2,032	1,947	1,863	1,739	1,617	1,536	1,457	3300 (1700, 1600)
27.14.340	2,701	2,562	2,470	2,378	2,243	2,109	2,021	1,934	1,805	1,678	1,595	1,512	3400 (1700, 1700)
27.14.350	2,793	2,649	2,553	2,459	2,319	2,181	2,090	2,000	1,866	1,735	1,649	1,564	3500 (1800, 1700)
27.14.360	2,885	2,736	2,637	2,540	2,395	2,252	2,158	2,065	1,927	1,792	1,703	1,615	3600 (1800, 1800)
27.14.370	2,976	2,822	2,721	2,620	2,471	2,324	2,227	2,131	1,989	1,849	1,757	1,666	3700 (1900, 1800)
27.14.380	3,068	2,909	2,805	2,701	2,547	2,395	2,295	2,196	2,050	1,906	1,811	1,717	3800 (1900, 1900)
27.14.390	3,167	3,003	2,895	2,788	2,629	2,472	2,369	2,267	2,116	1,967	1,869	1,773	3900 (2000, 1900)
27.14.400	3,265	3,097	2,985	2,875	2,711	2,550	2,443	2,338	2,182	2,028	1,928	1,828	4000 (2000, 2000)
27.14.410	3,357	3,184	3,069	2,956	2,787	2,621	2,512	2,403	2,243	2,085	1,982	1,879	4100 (2100, 2000)
27.14.420	3,449	3,270	3,153	3,036	2,863	2,693	2,580	2,469	2,304	2,142	2,036	1,931	4200 (2100, 2100)
27.14.430	3,540	3,357	3,237	3,117	2,939	2,764	2,649	2,535	2,366	2,199	2,090	1,982	4300 (2200, 2100)
27.14.440	3,632	3,444	3,320	3,198	3,015	2,836	2,717	2,600	2,427	2,256	2,144	2,033	4400 (2200, 2200)
27.14.450	3,731	3,538	3,411	3,284	3,097	2,913	2,791	2,671	2,493	2,317	2,202	2,088	4500 (2300, 2200)
27.14.460	3,829	3,631	3,501	3,371	3,179	2,990	2,865	2,742	2,559	2,379	2,261	2,144	4600 (2300, 2300)
27.14.470	3,921	3,718	3,585	3,452	3,255	3,061	2,934	2,807	2,620	2,436	2,315	2,195	4700 (2400, 2300)
27.14.480	4,013	3,805	3,668	3,533	3,331	3,133	3,002	2,873	2,681	2,493	2,369	2,246	4800 (2400, 2400)
27.14.490	4,104	3,892	3,752	3,613	3,408	3,205	3,071	2,938	2,742	2,550	2,423	2,298	4900 (2500, 2400)
27.14.500	4,196	3,979	3,836	3,694	3,484	3,276	3,139	3,004	2,804	2,606	2,477	2,349	5000 (2500, 2500)
27.14.510	4,295	4,073	3,926	3,781	3,566	3,353	3,213	3,075	2,870	2,668	2,535	2,404	5100 (2600, 2500)
27.14.520	4,393	4,166	4,016	3,868	3,648	3,430	3,287	3,145	2,936	2,729	2,593	2,459	5200 (2600, 2600)
27.14.530	4,485	4,253	4,100	3,949	3,724	3,502	3,356	3,211	2,997	2,786	2,648	2,511	5300 (2700, 2600)
27.14.540	4,577	4,340	4,184	4,029	3,800	3,573	3,424	3,277	3,058	2,843	2,702	2,562	5400 (2700, 2700)
27.14.550	4,668	4,427	4,268	4,110	3,876	3,645	3,493	3,342	3,119	2,900	2,756	2,613	5500 (2800, 2700)
27.14.560	4,760	4,514	4,352	4,191	3,952	3,716	3,561	3,408	3,180	2,957	2,810	2,665	5600 (2800, 2800)
27.14.570	4,859	4,608	4,442	4,278	4,034	3,794	3,635	3,478	3,246	3,018	2,868	2,720	5700 (2900, 2800)
27.14.580	4,957	4,701	4,532	4,364	4,116	3,871	3,709	3,549	3,312	3,079	2,926	2,775	5800 (2900, 2900)
27.14.590	5,049	4,788	4,616	4,445	4,192	3,942	3,778	3,615	3,374	3,136	2,980	2,826	5900 (3000, 2900)
27.14.600	5,141	4,875	4,700	4,526	4,268	4,014	3,846	3,680	3,435	3,193	3,035	2,878	6000 (3000, 3000)

Таблица 18. Теплопроизводительность Гольфстрим 27.19

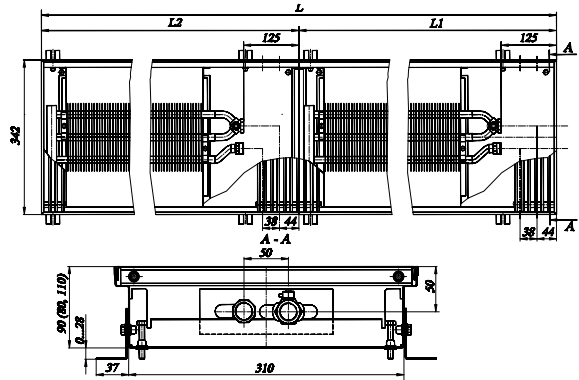
Высота, мм Глубина, мм Теплоноситель Типоразмер	190 272												Длина L, мм
	95/85 °С				90/70 °С				75/65 °С				
	Теплопроизводительность (кВт) при расходе теплоносителя 0,1 кг/с, при температуре воздуха в помещении tп (°С):												
	15	18	20	22	15	18	20	22	15	18	20	22	
27.19.060	0,373	0,354	0,341	0,329	0,310	0,291	0,279	0,267	0,249	0,232	0,220	0,209	602
27.19.070	0,482	0,457	0,441	0,424	0,400	0,376	0,361	0,345	0,322	0,299	0,285	0,270	702
27.19.080	0,599	0,568	0,548	0,528	0,498	0,468	0,448	0,429	0,400	0,372	0,354	0,336	802
27.19.090	0,708	0,672	0,647	0,623	0,588	0,553	0,530	0,507	0,473	0,440	0,418	0,396	902
27.19.100	0,817	0,775	0,747	0,719	0,678	0,638	0,611	0,585	0,546	0,508	0,482	0,457	1002
27.19.110	0,934	0,886	0,854	0,822	0,776	0,729	0,699	0,669	0,624	0,580	0,551	0,523	1102
27.19.120	1,043	0,989	0,954	0,918	0,866	0,814	0,780	0,747	0,697	0,648	0,616	0,584	1202
27.19.130	1,152	1,092	1,053	1,014	0,956	0,899	0,862	0,825	0,770	0,716	0,680	0,645	1302
27.19.140	1,269	1,203	1,160	1,117	1,054	0,991	0,950	0,909	0,848	0,788	0,749	0,710	1402
27.19.150	1,378	1,307	1,260	1,213	1,144	1,076	1,031	0,986	0,921	0,856	0,813	0,771	1502
27.19.160	1,487	1,410	1,359	1,309	1,234	1,161	1,112	1,064	0,993	0,924	0,878	0,832	1602
27.19.170	1,604	1,521	1,466	1,412	1,332	1,252	1,200	1,148	1,072	0,996	0,947	0,898	1702
27.19.180	1,713	1,624	1,566	1,508	1,422	1,337	1,281	1,226	1,144	1,064	1,011	0,959	1802
27.19.190	1,822	1,727	1,665	1,604	1,512	1,422	1,363	1,304	1,217	1,132	1,075	1,020	1902
27.19.200	1,939	1,839	1,772	1,707	1,610	1,514	1,451	1,388	1,295	1,204	1,145	1,085	2002
27.19.210	2,048	1,942	1,872	1,803	1,700	1,599	1,532	1,466	1,368	1,272	1,209	1,146	2102
27.19.220	2,156	2,045	1,971	1,899	1,790	1,684	1,613	1,544	1,441	1,340	1,273	1,207	2202
27.19.230	2,274	2,156	2,079	2,002	1,888	1,775	1,701	1,628	1,519	1,412	1,342	1,273	2302
27.19.240	2,383	2,259	2,178	2,098	1,978	1,860	1,783	1,706	1,592	1,480	1,406	1,334	2402
27.19.250	2,491	2,363	2,278	2,193	2,068	1,945	1,864	1,784	1,665	1,548	1,471	1,395	2502
27.19.260	2,609	2,474	2,385	2,297	2,166	2,037	1,952	1,868	1,743	1,620	1,540	1,460	2602
27.19.270	2,717	2,577	2,484	2,392	2,256	2,122	2,033	1,945	1,816	1,688	1,604	1,521	2702
27.19.280	2,826	2,680	2,584	2,488	2,346	2,207	2,115	2,023	1,888	1,756	1,668	1,582	2802
27.19.290	2,943	2,791	2,691	2,591	2,444	2,298	2,202	2,107	1,967	1,828	1,738	1,648	2902
27.19.300	3,052	2,894	2,790	2,687	2,534	2,383	2,284	2,185	2,039	1,896	1,802	1,709	3002
27.19.310	3,158	2,994	2,887	2,780	2,622	2,465	2,362	2,261	2,110	1,961	1,864	1,768	3102
27.19.320	2,973	2,820	2,718	2,618	2,469	2,322	2,225	2,129	1,987	1,847	1,755	1,665	3200 (1600, 1600)
27.19.330	3,091	2,931	2,826	2,721	2,566	2,413	2,312	2,213	2,065	1,920	1,824	1,730	3300 (1700, 1600)
27.19.340	3,208	3,042	2,933	2,824	2,663	2,505	2,400	2,297	2,143	1,993	1,894	1,796	3400 (1700, 1700)
27.19.350	3,317	3,145	3,032	2,920	2,754	2,590	2,482	2,375	2,216	2,060	1,958	1,857	3500 (1800, 1700)
27.19.360	3,426	3,249	3,132	3,016	2,844	2,675	2,563	2,452	2,289	2,128	2,022	1,918	3600 (1800, 1800)
27.19.370	3,534	3,352	3,231	3,112	2,934	2,760	2,644	2,530	2,362	2,196	2,086	1,979	3700 (1900, 1800)
27.19.380	3,643	3,455	3,331	3,208	3,025	2,845	2,726	2,608	2,434	2,263	2,151	2,039	3800 (1900, 1900)
27.19.390	3,760	3,566	3,438	3,311	3,122	2,936	2,814	2,692	2,513	2,336	2,220	2,105	3900 (2000, 1900)
27.19.400	3,878	3,677	3,545	3,414	3,219	3,028	2,901	2,776	2,591	2,409	2,289	2,171	4000 (2000, 2000)
27.19.410	3,986	3,780	3,644	3,510	3,310	3,113	2,983	2,854	2,664	2,476	2,353	2,232	4100 (2100, 2000)
27.19.420	4,095	3,884	3,744	3,606	3,400	3,198	3,064	2,932	2,736	2,544	2,417	2,293	4200 (2100, 2100)
27.19.430	4,204	3,987	3,843	3,701	3,490	3,283	3,146	3,010	2,809	2,612	2,482	2,353	4300 (2200, 2100)
27.19.440	4,313	4,090	3,943	3,797	3,581	3,367	3,227	3,088	2,882	2,679	2,546	2,414	4400 (2200, 2200)
27.19.450	4,430	4,201	4,050	3,900	3,678	3,459	3,315	3,172	2,960	2,752	2,615	2,480	4500 (2300, 2200)
27.19.460	4,547	4,312	4,157	4,004	3,775	3,550	3,402	3,256	3,038	2,825	2,684	2,546	4600 (2300, 2300)
27.19.470	4,656	4,416	4,257	4,099	3,866	3,635	3,484	3,334	3,111	2,892	2,749	2,607	4700 (2400, 2300)
27.19.480	4,765	4,519	4,356	4,195	3,956	3,720	3,565	3,411	3,184	2,960	2,813	2,667	4800 (2400, 2400)
27.19.490	4,874	4,622	4,456	4,291	4,047	3,805	3,647	3,489	3,257	3,028	2,877	2,728	4900 (2500, 2400)
27.19.500	4,983	4,725	4,555	4,387	4,137	3,890	3,728	3,567	3,329	3,095	2,941	2,789	5000 (2500, 2500)
27.19.510	5,100	4,836	4,662	4,490	4,234	3,982	3,816	3,651	3,408	3,168	3,011	2,855	5100 (2600, 2500)
27.19.520	5,217	4,947	4,770	4,593	4,331	4,073	3,903	3,735	3,486	3,241	3,080	2,921	5200 (2600, 2600)
27.19.530	5,326	5,051	4,869	4,689	4,422	4,158	3,985	3,813	3,559	3,308	3,144	2,981	5300 (2700, 2600)
27.19.540	5,435	5,154	4,969	4,785	4,512	4,243	4,066	3,891	3,631	3,376	3,208	3,042	5400 (2700, 2700)
27.19.550	5,544	5,257	5,068	4,881	4,603	4,328	4,148	3,969	3,704	3,444	3,272	3,103	5500 (2800, 2700)
27.19.560	5,652	5,360	5,168	4,976	4,693	4,413	4,229	4,047	3,777	3,511	3,337	3,164	5600 (2800, 2800)
27.19.570	5,770	5,471	5,275	5,080	4,790	4,505	4,317	4,131	3,855	3,584	3,406	3,230	5700 (2900, 2800)
27.19.580	5,887	5,583	5,382	5,183	4,888	4,596	4,405	4,215	3,933	3,657	3,475	3,295	5800 (2900, 2900)
27.19.590	5,996	5,686	5,481	5,279	4,978	4,681	4,486	4,293	4,006	3,724	3,539	3,356	5900 (3000, 2900)
27.19.600	6,105	5,789	5,581	5,374	5,068	4,766	4,567	4,370	4,079	3,792	3,604	3,417	6000 (3000, 3000)

Размеры конвекторов КРК 34.08 (09, 11, 14, 19).060...600

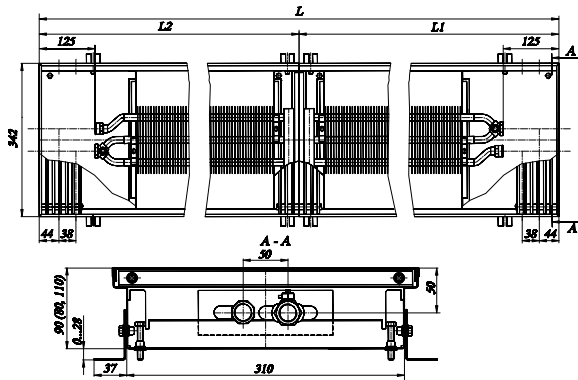
КРК 34.08(09, 11).060...310-П



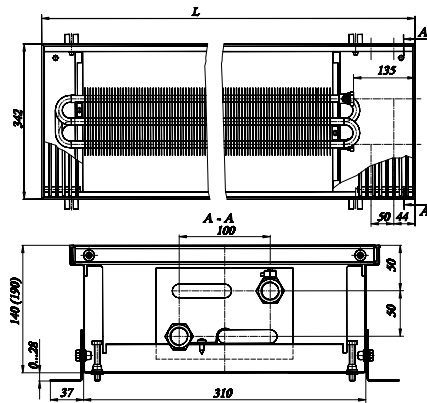
КРК 34.08(09, 11).320...600-ПП



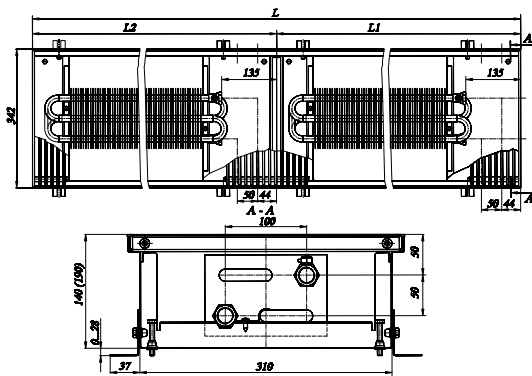
КРК 34.08(09, 11).320...600-ЛП



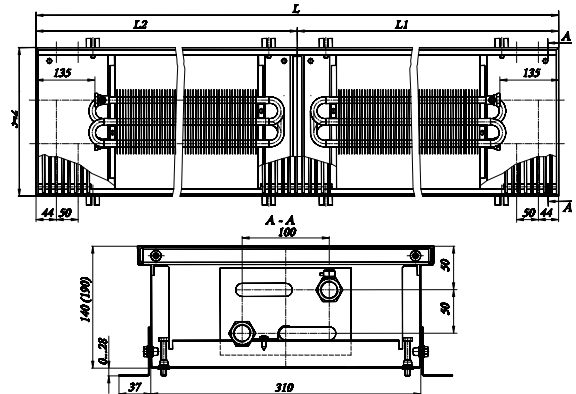
КРК 34.14(19).060...310-П



КРК 34.14(19).320...600-ПП

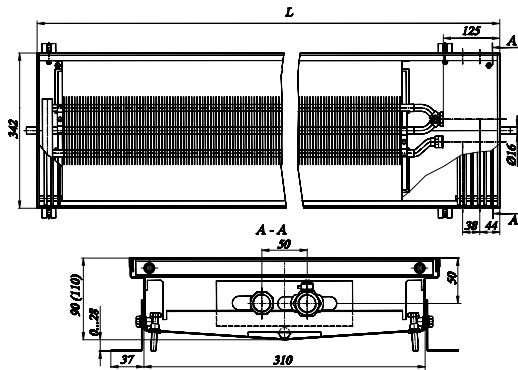


КРК 34.14(19).320...600-ЛП

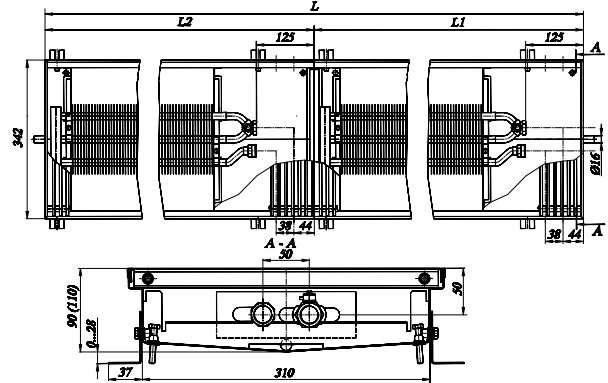


Размеры конвекторов КРОК 34.09 (11, 14, 19).060...600

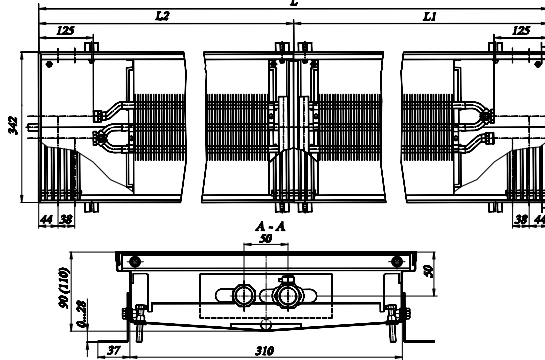
КРОК 34.09(11).060...310-П



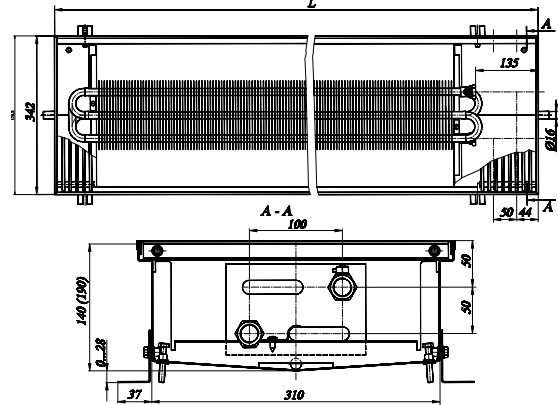
КРОК 34.09(11).320...600-ПП



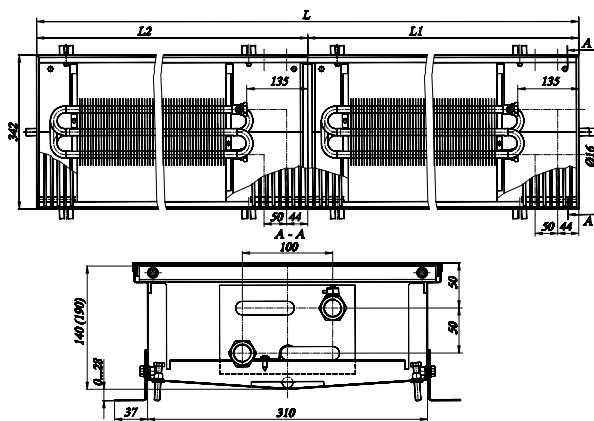
КРОК 34.09(11).320...600-ЛП



КРОК 34.14(19).060...310-П



КРОК 34.14(19).320...600-ПП



КРОК 34.14(19).320...600-ЛП

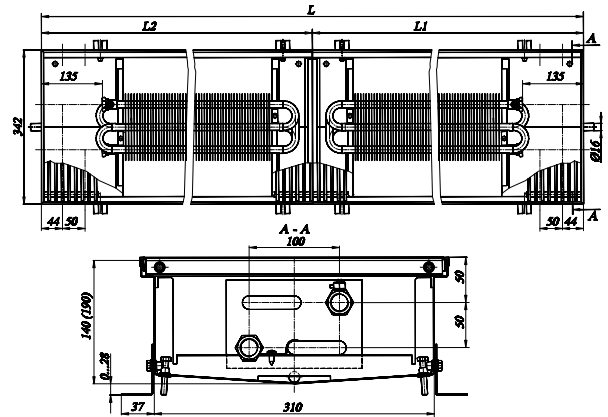


Таблица 19. Теплопроизводительность Гольфстрим 34.08

Высота, мм Глубина, мм Теплоноситель Типоразмер	80 342												Длина L, мм
	95/85 °С				90/70 °С				75/65 °С				
	Теплопроизводительность (кВт) при расходе теплоносителя 0,1 кг/с, при температуре воздуха в помещении tп (°С):												
	15	18	20	22	15	18	20	22	15	18	20	22	
34.08.060	0,224	0,213	0,205	0,197	0,186	0,175	0,168	0,161	0,150	0,139	0,132	0,126	602
34.08.070	0,290	0,275	0,265	0,255	0,241	0,226	0,217	0,208	0,194	0,180	0,171	0,162	702
34.08.080	0,360	0,342	0,330	0,317	0,299	0,281	0,270	0,258	0,241	0,224	0,213	0,202	802
34.08.090	0,426	0,404	0,389	0,375	0,354	0,333	0,319	0,305	0,285	0,265	0,251	0,238	902
34.08.100	0,492	0,466	0,449	0,433	0,408	0,384	0,368	0,352	0,328	0,305	0,290	0,275	1002
34.08.110	0,562	0,533	0,514	0,495	0,467	0,439	0,421	0,402	0,376	0,349	0,332	0,315	1102
34.08.120	0,628	0,595	0,574	0,553	0,521	0,490	0,470	0,449	0,419	0,390	0,371	0,351	1202
34.08.130	0,693	0,657	0,634	0,610	0,576	0,541	0,519	0,496	0,463	0,431	0,409	0,388	1302
34.08.140	0,764	0,724	0,698	0,672	0,634	0,596	0,571	0,547	0,510	0,474	0,451	0,428	1402
34.08.150	0,829	0,787	0,758	0,730	0,689	0,648	0,621	0,594	0,554	0,515	0,490	0,464	1502
34.08.160	0,895	0,849	0,818	0,788	0,743	0,699	0,670	0,641	0,598	0,556	0,528	0,501	1602
34.08.170	0,966	0,916	0,883	0,850	0,802	0,754	0,722	0,691	0,645	0,600	0,570	0,540	1702
34.08.180	1,031	0,978	0,943	0,908	0,856	0,805	0,771	0,738	0,689	0,640	0,609	0,577	1802
34.08.190	1,097	1,040	1,003	0,965	0,910	0,856	0,820	0,785	0,733	0,681	0,647	0,614	1902
34.08.200	1,167	1,107	1,067	1,028	0,969	0,911	0,873	0,836	0,780	0,725	0,689	0,653	2002
34.08.210	1,233	1,169	1,127	1,085	1,023	0,963	0,922	0,883	0,824	0,766	0,728	0,690	2102
34.08.220	1,298	1,231	1,187	1,143	1,078	1,014	0,971	0,930	0,868	0,806	0,766	0,727	2202
34.08.230	1,369	1,298	1,251	1,205	1,137	1,069	1,024	0,980	0,915	0,850	0,808	0,766	2302
34.08.240	1,434	1,360	1,311	1,263	1,191	1,120	1,073	1,027	0,958	0,891	0,847	0,803	2402
34.08.250	1,500	1,422	1,371	1,321	1,245	1,171	1,122	1,074	1,002	0,932	0,885	0,840	2502
34.08.260	1,571	1,489	1,436	1,383	1,304	1,226	1,175	1,124	1,049	0,976	0,927	0,879	2602
34.08.270	1,636	1,552	1,496	1,440	1,358	1,277	1,224	1,171	1,093	1,016	0,966	0,916	2702
34.08.280	1,702	1,614	1,556	1,498	1,413	1,329	1,273	1,218	1,137	1,057	1,005	0,953	2802
34.08.290	1,772	1,681	1,620	1,560	1,471	1,384	1,326	1,269	1,184	1,101	1,046	0,992	2902
34.08.300	1,838	1,743	1,680	1,618	1,526	1,435	1,375	1,316	1,228	1,142	1,085	1,029	3002
34.08.310	1,904	1,805	1,740	1,676	1,580	1,486	1,424	1,363	1,272	1,183	1,124	1,066	3102
34.08.320	1,860	1,764	1,701	1,638	1,545	1,453	1,392	1,332	1,243	1,156	1,098	1,041	3200 (1600, 1600)
34.08.330	1,931	1,831	1,765	1,700	1,603	1,508	1,445	1,383	1,290	1,200	1,140	1,081	3300 (1700, 1600)
34.08.340	1,997	1,893	1,825	1,758	1,658	1,559	1,494	1,429	1,334	1,240	1,179	1,118	3400 (1700, 1700)
34.08.350	2,062	1,956	1,885	1,816	1,712	1,610	1,543	1,476	1,378	1,281	1,217	1,154	3500 (1800, 1700)
34.08.360	2,128	2,018	1,945	1,873	1,767	1,661	1,592	1,523	1,422	1,322	1,256	1,191	3600 (1800, 1800)
34.08.370	2,193	2,080	2,005	1,931	1,821	1,712	1,641	1,570	1,465	1,362	1,295	1,228	3700 (1900, 1800)
34.08.380	2,264	2,147	2,070	1,993	1,880	1,768	1,694	1,621	1,513	1,406	1,336	1,267	3800 (1900, 1900)
34.08.390	2,334	2,214	2,134	2,055	1,938	1,823	1,747	1,671	1,560	1,450	1,378	1,307	3900 (2000, 1900)
34.08.400	2,400	2,276	2,194	2,113	1,993	1,874	1,796	1,718	1,604	1,491	1,417	1,344	4000 (2000, 2000)
34.08.410	2,466	2,338	2,254	2,171	2,047	1,925	1,845	1,765	1,647	1,532	1,455	1,380	4100 (2100, 2000)
34.08.420	2,531	2,400	2,314	2,228	2,101	1,976	1,894	1,812	1,691	1,572	1,494	1,417	4200 (2100, 2100)
34.08.430	2,597	2,462	2,374	2,286	2,156	2,027	1,943	1,859	1,735	1,613	1,533	1,454	4300 (2200, 2100)
34.08.440	2,667	2,529	2,438	2,348	2,214	2,083	1,996	1,910	1,782	1,657	1,574	1,493	4400 (2200, 2200)
34.08.450	2,738	2,596	2,503	2,410	2,273	2,138	2,048	1,960	1,829	1,701	1,616	1,533	4500 (2300, 2200)
34.08.460	2,803	2,658	2,563	2,468	2,327	2,189	2,097	2,007	1,873	1,741	1,655	1,569	4600 (2300, 2300)
34.08.470	2,869	2,721	2,623	2,526	2,382	2,240	2,147	2,054	1,917	1,782	1,694	1,606	4700 (2400, 2300)
34.08.480	2,934	2,783	2,683	2,584	2,436	2,291	2,196	2,101	1,961	1,823	1,732	1,643	4800 (2400, 2400)
34.08.490	3,000	2,845	2,743	2,641	2,491	2,342	2,245	2,148	2,005	1,864	1,771	1,679	4900 (2500, 2400)
34.08.500	3,071	2,912	2,807	2,703	2,549	2,397	2,297	2,198	2,052	1,907	1,813	1,719	5000 (2500, 2500)
34.08.510	3,141	2,979	2,872	2,766	2,608	2,453	2,350	2,249	2,099	1,951	1,854	1,758	5100 (2600, 2500)
34.08.520	3,207	3,041	2,932	2,823	2,662	2,504	2,399	2,296	2,143	1,992	1,893	1,795	5200 (2600, 2600)
34.08.530	3,272	3,103	2,992	2,881	2,717	2,555	2,448	2,343	2,186	2,033	1,932	1,832	5300 (2700, 2600)
34.08.540	3,338	3,165	3,052	2,939	2,771	2,606	2,497	2,390	2,230	2,073	1,970	1,869	5400 (2700, 2700)
34.08.550	3,403	3,227	3,111	2,996	2,826	2,657	2,546	2,437	2,274	2,114	2,009	1,905	5500 (2800, 2700)
34.08.560	3,474	3,294	3,176	3,059	2,884	2,712	2,599	2,487	2,321	2,158	2,051	1,945	5600 (2800, 2800)
34.08.570	3,545	3,361	3,241	3,121	2,943	2,768	2,652	2,538	2,368	2,202	2,092	1,984	5700 (2900, 2800)
34.08.580	3,610	3,424	3,300	3,178	2,997	2,819	2,701	2,585	2,412	2,243	2,131	2,021	5800 (2900, 2900)
34.08.590	3,676	3,486	3,360	3,236	3,052	2,870	2,750	2,632	2,456	2,283	2,170	2,058	5900 (3000, 2900)
34.08.600	3,741	3,548	3,420	3,294	3,106	2,921	2,799	2,678	2,500	2,324	2,208	2,094	6000 (3000, 3000)

Таблица 20. Теплопроизводительность Гольфстрим 34.09

Высота, мм Глубина, мм Теплоноситель Типоразмер	90 342												Длина L, мм
	95/85 °С				90/70 °С				75/65 °С				
	Теплопроизводительность (кВт) при расходе теплоносителя 0,1 кг/с, при температуре воздуха в помещении tп (°С):												
	15	18	20	22	15	18	20	22	15	18	20	22	
34.09.060	0,246	0,234	0,225	0,217	0,205	0,192	0,184	0,176	0,165	0,153	0,145	0,138	602
34.09.070	0,319	0,302	0,291	0,280	0,264	0,249	0,238	0,228	0,213	0,198	0,188	0,178	702
34.09.080	0,396	0,376	0,362	0,349	0,329	0,309	0,296	0,284	0,265	0,246	0,234	0,222	802
34.09.090	0,468	0,444	0,428	0,412	0,389	0,365	0,350	0,335	0,313	0,291	0,276	0,262	902
34.09.100	0,540	0,512	0,494	0,476	0,448	0,422	0,404	0,387	0,361	0,336	0,319	0,302	1002
34.09.110	0,618	0,586	0,565	0,544	0,513	0,482	0,462	0,442	0,413	0,384	0,365	0,346	1102
34.09.120	0,690	0,654	0,631	0,607	0,573	0,539	0,516	0,494	0,461	0,428	0,407	0,386	1202
34.09.130	0,762	0,722	0,696	0,671	0,632	0,595	0,570	0,545	0,509	0,473	0,450	0,426	1302
34.09.140	0,839	0,796	0,767	0,739	0,697	0,655	0,628	0,601	0,561	0,521	0,495	0,470	1402
34.09.150	0,911	0,864	0,833	0,802	0,757	0,712	0,682	0,653	0,609	0,566	0,538	0,510	1502
34.09.160	0,983	0,933	0,899	0,866	0,816	0,768	0,736	0,704	0,657	0,611	0,581	0,551	1602
34.09.170	1,061	1,006	0,970	0,934	0,881	0,828	0,794	0,760	0,709	0,659	0,626	0,594	1702
34.09.180	1,133	1,074	1,036	0,998	0,941	0,885	0,848	0,811	0,757	0,704	0,669	0,634	1802
34.09.190	1,205	1,143	1,102	1,061	1,001	0,941	0,902	0,863	0,805	0,749	0,711	0,675	1902
34.09.200	1,283	1,216	1,173	1,129	1,065	1,001	0,960	0,918	0,857	0,797	0,757	0,718	2002
34.09.210	1,355	1,285	1,238	1,193	1,125	1,058	1,014	0,970	0,905	0,842	0,800	0,758	2102
34.09.220	1,427	1,353	1,304	1,256	1,185	1,114	1,067	1,021	0,953	0,886	0,842	0,799	2202
34.09.230	1,504	1,427	1,375	1,324	1,249	1,175	1,126	1,077	1,005	0,934	0,888	0,842	2302
34.09.240	1,576	1,495	1,441	1,388	1,309	1,231	1,179	1,129	1,053	0,979	0,931	0,882	2402
34.09.250	1,648	1,563	1,507	1,451	1,369	1,287	1,233	1,180	1,101	1,024	0,973	0,923	2502
34.09.260	1,726	1,637	1,578	1,520	1,433	1,348	1,291	1,236	1,153	1,072	1,019	0,966	2602
34.09.270	1,798	1,705	1,644	1,583	1,493	1,404	1,345	1,287	1,201	1,117	1,061	1,007	2702
34.09.280	1,870	1,773	1,710	1,646	1,553	1,460	1,399	1,339	1,249	1,162	1,104	1,047	2802
34.09.290	1,948	1,847	1,780	1,715	1,617	1,521	1,457	1,394	1,301	1,210	1,150	1,090	2902
34.09.300	2,020	1,915	1,846	1,778	1,677	1,577	1,511	1,446	1,349	1,255	1,192	1,131	3002
34.09.310	2,092	1,984	1,912	1,842	1,737	1,633	1,565	1,498	1,398	1,299	1,235	1,171	3102
34.09.320	2,044	1,939	1,869	1,800	1,697	1,596	1,530	1,464	1,366	1,270	1,207	1,144	3200 (1600, 1600)
34.09.330	2,122	2,012	1,940	1,868	1,762	1,657	1,588	1,519	1,418	1,318	1,253	1,188	3300 (1700, 1600)
34.09.340	2,194	2,081	2,006	1,932	1,822	1,713	1,642	1,571	1,466	1,363	1,295	1,228	3400 (1700, 1700)
34.09.350	2,266	2,149	2,072	1,995	1,881	1,769	1,695	1,622	1,514	1,408	1,338	1,269	3500 (1800, 1700)
34.09.360	2,338	2,217	2,138	2,058	1,941	1,826	1,749	1,674	1,562	1,452	1,380	1,309	3600 (1800, 1800)
34.09.370	2,410	2,286	2,203	2,122	2,001	1,882	1,803	1,726	1,610	1,497	1,423	1,349	3700 (1900, 1800)
34.09.380	2,488	2,359	2,274	2,190	2,065	1,942	1,861	1,781	1,662	1,545	1,469	1,393	3800 (1900, 1900)
34.09.390	2,565	2,433	2,345	2,258	2,130	2,003	1,919	1,837	1,714	1,594	1,514	1,436	3900 (2000, 1900)
34.09.400	2,637	2,501	2,411	2,322	2,190	2,059	1,973	1,888	1,762	1,638	1,557	1,476	4000 (2000, 2000)
34.09.410	2,709	2,569	2,477	2,385	2,249	2,115	2,027	1,940	1,810	1,683	1,599	1,517	4100 (2100, 2000)
34.09.420	2,781	2,638	2,543	2,449	2,309	2,172	2,081	1,991	1,858	1,728	1,642	1,557	4200 (2100, 2100)
34.09.430	2,853	2,706	2,609	2,512	2,369	2,228	2,135	2,043	1,907	1,773	1,684	1,597	4300 (2200, 2100)
34.09.440	2,931	2,780	2,680	2,580	2,433	2,288	2,193	2,098	1,958	1,821	1,730	1,641	4400 (2200, 2200)
34.09.450	3,009	2,853	2,750	2,649	2,498	2,349	2,251	2,154	2,010	1,869	1,776	1,684	4500 (2300, 2200)
34.09.460	3,081	2,921	2,816	2,712	2,558	2,405	2,305	2,206	2,058	1,914	1,819	1,725	4600 (2300, 2300)
34.09.470	3,153	2,990	2,882	2,776	2,617	2,462	2,359	2,257	2,107	1,958	1,861	1,765	4700 (2400, 2300)
34.09.480	3,225	3,058	2,948	2,839	2,677	2,518	2,413	2,309	2,155	2,003	1,904	1,805	4800 (2400, 2400)
34.09.490	3,297	3,126	3,014	2,902	2,737	2,574	2,467	2,360	2,203	2,048	1,946	1,846	4900 (2500, 2400)
34.09.500	3,374	3,200	3,085	2,971	2,801	2,635	2,525	2,416	2,255	2,096	1,992	1,889	5000 (2500, 2500)
34.09.510	3,452	3,273	3,156	3,039	2,866	2,695	2,583	2,471	2,306	2,144	2,038	1,932	5100 (2600, 2500)
34.09.520	3,524	3,342	3,222	3,102	2,926	2,751	2,637	2,523	2,355	2,189	2,080	1,973	5200 (2600, 2600)
34.09.530	3,596	3,410	3,287	3,166	2,986	2,808	2,690	2,574	2,403	2,234	2,123	2,013	5300 (2700, 2600)
34.09.540	3,668	3,478	3,353	3,229	3,045	2,864	2,744	2,626	2,451	2,278	2,165	2,053	5400 (2700, 2700)
34.09.550	3,740	3,547	3,419	3,293	3,105	2,920	2,798	2,678	2,499	2,323	2,208	2,094	5500 (2800, 2700)
34.09.560	3,818	3,620	3,490	3,361	3,170	2,981	2,856	2,733	2,551	2,371	2,254	2,137	5600 (2800, 2800)
34.09.570	3,895	3,694	3,561	3,429	3,234	3,041	2,914	2,789	2,603	2,420	2,299	2,181	5700 (2900, 2800)
34.09.580	3,967	3,762	3,627	3,493	3,294	3,097	2,968	2,840	2,651	2,464	2,342	2,221	5800 (2900, 2900)
34.09.590	4,039	3,830	3,693	3,556	3,354	3,154	3,022	2,892	2,699	2,509	2,384	2,261	5900 (3000, 2900)
34.09.600	4,111	3,899	3,759	3,620	3,413	3,210	3,076	2,943	2,747	2,554	2,427	2,301	6000 (3000, 3000)

Таблица 21. Теплопроизводительность Гольфстрим 34.11

Высота, мм Глубина, мм Теплоноситель Типоразмер	110 342												Длина L, мм
	95/85 °С				90/70 °С				75/65 °С				
	Теплопроизводительность (кВт) при расходе теплоносителя 0,1 кг/с, при температуре воздуха в помещении tп (°С):												
	15	18	20	22	15	18	20	22	15	18	20	22	
34.11.060	0,307	0,291	0,281	0,271	0,255	0,240	0,230	0,220	0,205	0,191	0,181	0,172	602
34.11.070	0,397	0,377	0,363	0,350	0,330	0,310	0,297	0,284	0,265	0,247	0,234	0,222	702
34.11.080	0,494	0,468	0,452	0,435	0,410	0,386	0,370	0,354	0,330	0,307	0,292	0,277	802
34.11.090	0,584	0,554	0,534	0,514	0,485	0,456	0,437	0,418	0,390	0,363	0,345	0,327	902
34.11.100	0,674	0,639	0,616	0,593	0,559	0,526	0,504	0,482	0,450	0,418	0,398	0,377	1002
34.11.110	0,770	0,731	0,704	0,678	0,640	0,601	0,576	0,552	0,515	0,479	0,455	0,431	1102
34.11.120	0,860	0,816	0,786	0,757	0,714	0,672	0,644	0,616	0,575	0,534	0,508	0,482	1202
34.11.130	0,950	0,901	0,868	0,836	0,789	0,742	0,711	0,680	0,635	0,590	0,561	0,532	1302
34.11.140	1,047	0,993	0,957	0,922	0,869	0,817	0,783	0,749	0,699	0,650	0,618	0,586	1402
34.11.150	1,137	1,078	1,039	1,001	0,944	0,887	0,850	0,814	0,759	0,706	0,671	0,636	1502
34.11.160	1,226	1,163	1,121	1,080	1,018	0,958	0,918	0,878	0,819	0,762	0,724	0,687	1602
34.11.170	1,323	1,255	1,210	1,165	1,099	1,033	0,990	0,947	0,884	0,822	0,781	0,741	1702
34.11.180	1,413	1,340	1,292	1,244	1,173	1,103	1,057	1,012	0,944	0,878	0,834	0,791	1802
34.11.190	1,503	1,425	1,374	1,323	1,248	1,173	1,124	1,076	1,004	0,934	0,887	0,841	1902
34.11.200	1,600	1,517	1,462	1,408	1,328	1,249	1,197	1,145	1,069	0,994	0,944	0,895	2002
34.11.210	1,689	1,602	1,544	1,487	1,403	1,319	1,264	1,209	1,129	1,049	0,997	0,946	2102
34.11.220	1,779	1,687	1,627	1,566	1,477	1,389	1,331	1,274	1,189	1,105	1,050	0,996	2202
34.11.230	1,876	1,779	1,715	1,652	1,557	1,465	1,404	1,343	1,253	1,165	1,107	1,050	2302
34.11.240	1,966	1,864	1,797	1,731	1,632	1,535	1,471	1,407	1,313	1,221	1,160	1,100	2402
34.11.250	2,056	1,949	1,879	1,810	1,707	1,605	1,538	1,472	1,374	1,277	1,213	1,151	2502
34.11.260	2,152	2,041	1,968	1,895	1,787	1,681	1,610	1,541	1,438	1,337	1,271	1,205	2602
34.11.270	2,242	2,126	2,050	1,974	1,862	1,751	1,678	1,605	1,498	1,393	1,324	1,255	2702
34.11.280	2,332	2,211	2,132	2,053	1,936	1,821	1,745	1,670	1,558	1,449	1,377	1,305	2802
34.11.290	2,429	2,303	2,220	2,138	2,016	1,896	1,817	1,739	1,623	1,509	1,434	1,360	2902
34.11.300	2,519	2,388	2,303	2,217	2,091	1,966	1,884	1,803	1,683	1,565	1,487	1,410	3002
34.11.310	2,609	2,474	2,385	2,297	2,166	2,037	1,952	1,868	1,743	1,620	1,540	1,460	3102
34.11.320	2,550	2,418	2,331	2,245	2,117	1,991	1,908	1,825	1,704	1,584	1,505	1,427	3200 (1600, 1600)
34.11.330	2,646	2,509	2,419	2,330	2,197	2,066	1,980	1,895	1,768	1,644	1,562	1,481	3300 (1700, 1600)
34.11.340	2,736	2,595	2,501	2,409	2,272	2,136	2,047	1,959	1,828	1,700	1,615	1,532	3400 (1700, 1700)
34.11.350	2,826	2,680	2,584	2,488	2,346	2,206	2,114	2,023	1,888	1,755	1,668	1,582	3500 (1800, 1700)
34.11.360	2,916	2,765	2,666	2,567	2,421	2,277	2,182	2,088	1,948	1,811	1,721	1,632	3600 (1800, 1800)
34.11.370	3,006	2,850	2,748	2,646	2,495	2,347	2,249	2,152	2,008	1,867	1,774	1,683	3700 (1900, 1800)
34.11.380	3,102	2,942	2,836	2,731	2,576	2,422	2,321	2,221	2,073	1,927	1,831	1,737	3800 (1900, 1900)
34.11.390	3,199	3,034	2,925	2,816	2,656	2,498	2,394	2,290	2,138	1,987	1,888	1,791	3900 (2000, 1900)
34.11.400	3,289	3,119	3,007	2,896	2,731	2,568	2,461	2,355	2,198	2,043	1,941	1,841	4000 (2000, 2000)
34.11.410	3,379	3,204	3,089	2,975	2,805	2,638	2,528	2,419	2,258	2,099	1,995	1,891	4100 (2100, 2000)
34.11.420	3,469	3,289	3,171	3,054	2,880	2,708	2,595	2,483	2,318	2,155	2,048	1,942	4200 (2100, 2100)
34.11.430	3,558	3,374	3,253	3,133	2,954	2,778	2,662	2,548	2,378	2,210	2,101	1,992	4300 (2200, 2100)
34.11.440	3,655	3,466	3,342	3,218	3,035	2,854	2,735	2,617	2,442	2,271	2,158	2,046	4400 (2200, 2200)
34.11.450	3,752	3,558	3,430	3,303	3,115	2,929	2,807	2,686	2,507	2,331	2,215	2,100	4500 (2300, 2200)
34.11.460	3,842	3,643	3,512	3,382	3,190	3,000	2,874	2,750	2,567	2,386	2,268	2,151	4600 (2300, 2300)
34.11.470	3,932	3,728	3,594	3,461	3,264	3,070	2,942	2,815	2,627	2,442	2,321	2,201	4700 (2400, 2300)
34.11.480	4,021	3,814	3,676	3,540	3,339	3,140	3,009	2,879	2,687	2,498	2,374	2,251	4800 (2400, 2400)
34.11.490	4,111	3,899	3,759	3,620	3,413	3,210	3,076	2,943	2,747	2,554	2,427	2,301	4900 (2500, 2400)
34.11.500	4,208	3,990	3,847	3,705	3,494	3,285	3,148	3,013	2,812	2,614	2,484	2,356	5000 (2500, 2500)
34.11.510	4,305	4,082	3,935	3,790	3,574	3,361	3,221	3,082	2,876	2,674	2,541	2,410	5100 (2600, 2500)
34.11.520	4,394	4,167	4,018	3,869	3,649	3,431	3,288	3,146	2,936	2,730	2,594	2,460	5200 (2600, 2600)
34.11.530	4,484	4,253	4,100	3,948	3,723	3,501	3,355	3,211	2,996	2,786	2,647	2,510	5300 (2700, 2600)
34.11.540	4,574	4,338	4,182	4,027	3,798	3,571	3,422	3,275	3,056	2,841	2,700	2,561	5400 (2700, 2700)
34.11.550	4,664	4,423	4,264	4,106	3,872	3,642	3,490	3,339	3,116	2,897	2,753	2,611	5500 (2800, 2700)
34.11.560	4,761	4,515	4,352	4,191	3,953	3,717	3,562	3,408	3,181	2,957	2,810	2,665	5600 (2800, 2800)
34.11.570	4,857	4,606	4,441	4,277	4,033	3,793	3,634	3,478	3,246	3,017	2,867	2,719	5700 (2900, 2800)
34.11.580	4,947	4,692	4,523	4,356	4,107	3,863	3,702	3,542	3,306	3,073	2,920	2,770	5800 (2900, 2900)
34.11.590	5,037	4,777	4,605	4,435	4,182	3,933	3,769	3,606	3,366	3,129	2,973	2,820	5900 (3000, 2900)
34.11.600	5,127	4,862	4,687	4,514	4,257	4,003	3,836	3,671	3,426	3,185	3,027	2,870	6000 (3000, 3000)

Таблица 22. Теплопроизводительность Гольфстрим 34.14

Теплоноситель	140												Длина L, мм
	342												
	95/85 °С				90/70 °С				75/65 °С				
Типоразмер	Теплопроизводительность (кВт) при расходе теплоносителя 0,1 кг/с, при температуре воздуха в помещении tп (°С):												
	15	18	20	22	15	18	20	22	15	18	20	22	
34.14.060	0,446	0,423	0,408	0,393	0,370	0,348	0,334	0,319	0,298	0,277	0,263	0,250	602
34.14.070	0,576	0,547	0,527	0,508	0,479	0,450	0,431	0,413	0,385	0,358	0,340	0,323	702
34.14.080	0,717	0,680	0,655	0,631	0,595	0,560	0,536	0,513	0,479	0,445	0,423	0,401	802
34.14.090	0,847	0,803	0,775	0,746	0,703	0,662	0,634	0,607	0,566	0,526	0,500	0,474	902
34.14.100	0,978	0,927	0,894	0,861	0,812	0,763	0,731	0,700	0,653	0,607	0,577	0,547	1002
34.14.110	1,118	1,060	1,022	0,984	0,928	0,873	0,837	0,800	0,747	0,695	0,660	0,626	1102
34.14.120	1,248	1,184	1,141	1,099	1,037	0,975	0,934	0,894	0,834	0,776	0,737	0,699	1202
34.14.130	1,379	1,308	1,261	1,214	1,145	1,077	1,032	0,987	0,921	0,856	0,814	0,772	1302
34.14.140	1,519	1,441	1,389	1,338	1,261	1,186	1,137	1,088	1,015	0,944	0,897	0,850	1402
34.14.150	1,650	1,564	1,508	1,452	1,370	1,288	1,234	1,181	1,102	1,025	0,974	0,923	1502
34.14.160	1,780	1,688	1,627	1,567	1,478	1,390	1,332	1,274	1,189	1,106	1,051	0,996	1602
34.14.170	1,920	1,821	1,756	1,691	1,594	1,499	1,437	1,375	1,283	1,193	1,134	1,075	1702
34.14.180	2,051	1,945	1,875	1,805	1,703	1,601	1,534	1,468	1,370	1,274	1,211	1,148	1802
34.14.190	2,181	2,068	1,994	1,920	1,811	1,703	1,632	1,562	1,457	1,355	1,288	1,221	1902
34.14.200	2,322	2,202	2,122	2,044	1,927	1,813	1,737	1,662	1,551	1,442	1,370	1,300	2002
34.14.210	2,452	2,325	2,242	2,159	2,036	1,914	1,835	1,755	1,638	1,523	1,447	1,373	2102
34.14.220	2,582	2,449	2,361	2,273	2,144	2,016	1,932	1,849	1,725	1,604	1,524	1,446	2202
34.14.230	2,723	2,582	2,489	2,397	2,261	2,126	2,037	1,949	1,819	1,691	1,607	1,524	2302
34.14.240	2,853	2,706	2,608	2,512	2,369	2,228	2,135	2,043	1,906	1,772	1,684	1,597	2402
34.14.250	2,983	2,829	2,728	2,627	2,477	2,329	2,232	2,136	1,993	1,853	1,761	1,670	2502
34.14.260	3,124	2,962	2,856	2,750	2,594	2,439	2,337	2,236	2,087	1,941	1,844	1,749	2602
34.14.270	3,254	3,086	2,975	2,865	2,702	2,541	2,435	2,330	2,174	2,021	1,921	1,822	2702
34.14.280	3,385	3,210	3,094	2,980	2,810	2,643	2,532	2,423	2,262	2,102	1,998	1,895	2802
34.14.290	3,525	3,343	3,223	3,103	2,927	2,752	2,637	2,524	2,355	2,190	2,081	1,973	2902
34.14.300	3,655	3,466	3,342	3,218	3,035	2,854	2,735	2,617	2,442	2,271	2,158	2,046	3002
34.14.310	3,786	3,591	3,461	3,333	3,143	2,956	2,833	2,711	2,530	2,352	2,235	2,120	3102
34.14.320	3,560	3,376	3,255	3,134	2,956	2,780	2,664	2,549	2,379	2,211	2,101	1,993	3200 (1600, 1600)
34.14.330	3,700	3,509	3,383	3,258	3,072	2,889	2,769	2,649	2,472	2,299	2,184	2,071	3300 (1700, 1600)
34.14.340	3,841	3,642	3,511	3,381	3,189	2,999	2,874	2,750	2,566	2,386	2,267	2,150	3400 (1700, 1700)
34.14.350	3,971	3,766	3,630	3,496	3,297	3,101	2,971	2,843	2,653	2,467	2,344	2,223	3500 (1800, 1700)
34.14.360	4,101	3,890	3,750	3,611	3,405	3,202	3,069	2,936	2,741	2,548	2,421	2,296	3600 (1800, 1800)
34.14.370	4,232	4,013	3,869	3,726	3,514	3,304	3,166	3,030	2,828	2,629	2,498	2,369	3700 (1900, 1800)
34.14.380	4,362	4,137	3,988	3,841	3,622	3,406	3,264	3,123	2,915	2,710	2,575	2,442	3800 (1900, 1900)
34.14.390	4,503	4,270	4,116	3,964	3,738	3,516	3,369	3,224	3,009	2,797	2,658	2,521	3900 (2000, 1900)
34.14.400	4,643	4,403	4,245	4,088	3,855	3,625	3,474	3,324	3,102	2,884	2,741	2,599	4000 (2000, 2000)
34.14.410	4,773	4,527	4,364	4,203	3,963	3,727	3,571	3,417	3,190	2,965	2,818	2,672	4100 (2100, 2000)
34.14.420	4,904	4,650	4,483	4,317	4,071	3,829	3,669	3,511	3,277	3,046	2,895	2,745	4200 (2100, 2100)
34.14.430	5,034	4,774	4,602	4,432	4,180	3,931	3,767	3,604	3,364	3,127	2,972	2,818	4300 (2200, 2100)
34.14.440	5,165	4,898	4,722	4,547	4,288	4,032	3,864	3,698	3,451	3,208	3,049	2,891	4400 (2200, 2200)
34.14.450	5,305	5,031	4,850	4,671	4,404	4,142	3,969	3,798	3,545	3,295	3,132	2,970	4500 (2300, 2200)
34.14.460	5,445	5,164	4,978	4,794	4,521	4,252	4,074	3,899	3,638	3,383	3,214	3,048	4600 (2300, 2300)
34.14.470	5,576	5,288	5,097	4,909	4,629	4,353	4,172	3,992	3,726	3,464	3,291	3,121	4700 (2400, 2300)
34.14.480	5,706	5,411	5,217	5,024	4,738	4,455	4,269	4,085	3,813	3,545	3,368	3,194	4800 (2400, 2400)
34.14.490	5,837	5,535	5,336	5,138	4,846	4,557	4,367	4,179	3,900	3,626	3,445	3,267	4900 (2500, 2400)
34.14.500	5,967	5,658	5,455	5,253	4,954	4,659	4,464	4,272	3,987	3,707	3,522	3,340	5000 (2500, 2500)
34.14.510	6,107	5,792	5,583	5,377	5,071	4,768	4,569	4,372	4,081	3,794	3,605	3,419	5100 (2600, 2500)
34.14.520	6,248	5,925	5,712	5,501	5,187	4,878	4,675	4,473	4,175	3,881	3,688	3,497	5200 (2600, 2600)
34.14.530	6,378	6,048	5,831	5,615	5,295	4,980	4,772	4,566	4,262	3,962	3,765	3,570	5300 (2700, 2600)
34.14.540	6,508	6,172	5,950	5,730	5,404	5,082	4,870	4,660	4,349	4,043	3,842	3,643	5400 (2700, 2700)
34.14.550	6,639	6,296	6,069	5,845	5,512	5,183	4,967	4,753	4,436	4,124	3,919	3,716	5500 (2800, 2700)
34.14.560	6,769	6,419	6,189	5,960	5,620	5,285	5,065	4,846	4,523	4,205	3,996	3,789	5600 (2800, 2800)
34.14.570	6,910	6,552	6,317	6,083	5,737	5,395	5,170	4,947	4,617	4,292	4,079	3,868	5700 (2900, 2800)
34.14.580	7,050	6,686	6,445	6,207	5,853	5,505	5,275	5,047	4,711	4,379	4,162	3,947	5800 (2900, 2900)
34.14.590	7,180	6,809	6,564	6,322	5,962	5,606	5,372	5,141	4,798	4,460	4,239	4,020	5900 (3000, 2900)
34.14.600	7,311	6,933	6,684	6,436	6,070	5,708	5,470	5,234	4,885	4,541	4,316	4,093	6000 (3000, 3000)

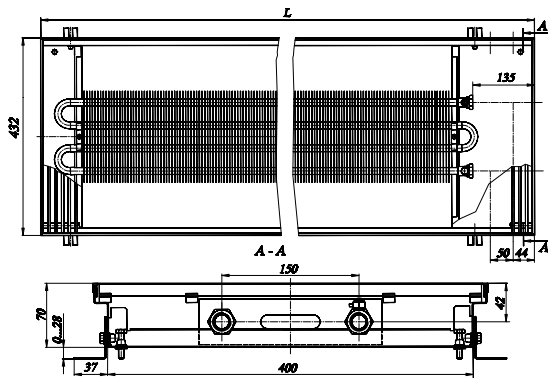
Таблица 23. Теплопроизводительность Гольфстрим 34.19

Высота, мм Глубина, мм Теплоноситель Типоразмер	190 342												Длина L, мм
	95/85 °С				90/70 °С				75/65 °С				
	Теплопроизводительность (кВт) при расходе теплоносителя 0,1 кг/с, при температуре воздуха в помещении tп (°С):												
	15	18	20	22	15	18	20	22	15	18	20	22	
34.19.060	0,500	0,474	0,457	0,440	0,415	0,390	0,374	0,358	0,334	0,311	0,295	0,280	602
34.19.070	0,646	0,613	0,591	0,569	0,537	0,505	0,484	0,463	0,432	0,401	0,381	0,362	702
34.19.080	0,804	0,762	0,735	0,708	0,667	0,627	0,601	0,575	0,537	0,499	0,474	0,450	802
34.19.090	0,950	0,901	0,868	0,836	0,789	0,742	0,711	0,680	0,635	0,590	0,561	0,532	902
34.19.100	1,096	1,039	1,002	0,965	0,910	0,856	0,820	0,785	0,732	0,681	0,647	0,614	1002
34.19.110	1,253	1,189	1,146	1,103	1,041	0,979	0,938	0,897	0,837	0,779	0,740	0,702	1102
34.19.120	1,399	1,327	1,279	1,232	1,162	1,093	1,047	1,002	0,935	0,869	0,826	0,783	1202
34.19.130	1,546	1,466	1,413	1,361	1,283	1,207	1,156	1,107	1,033	0,960	0,912	0,865	1302
34.19.140	1,703	1,615	1,557	1,499	1,414	1,330	1,274	1,219	1,138	1,058	1,005	0,953	1402
34.19.150	1,849	1,754	1,691	1,628	1,535	1,444	1,384	1,324	1,236	1,149	1,092	1,035	1502
34.19.160	1,995	1,892	1,824	1,757	1,657	1,558	1,493	1,429	1,333	1,239	1,178	1,117	1602
34.19.170	2,153	2,041	1,968	1,895	1,787	1,681	1,611	1,541	1,438	1,337	1,271	1,205	1702
34.19.180	2,299	2,180	2,102	2,024	1,909	1,795	1,720	1,646	1,536	1,428	1,357	1,287	1802
34.19.190	2,445	2,319	2,235	2,153	2,030	1,909	1,829	1,751	1,634	1,519	1,443	1,369	1902
34.19.200	2,602	2,468	2,379	2,291	2,161	2,032	1,947	1,863	1,739	1,617	1,536	1,457	2002
34.19.210	2,749	2,607	2,513	2,420	2,282	2,146	2,056	1,968	1,837	1,707	1,623	1,539	2102
34.19.220	2,895	2,745	2,646	2,549	2,403	2,260	2,166	2,072	1,934	1,798	1,709	1,620	2202
34.19.230	3,052	2,894	2,790	2,687	2,534	2,383	2,284	2,185	2,039	1,896	1,802	1,709	2302
34.19.240	3,198	3,033	2,924	2,816	2,655	2,497	2,393	2,290	2,137	1,987	1,888	1,790	2402
34.19.250	3,344	3,172	3,058	2,944	2,777	2,611	2,502	2,394	2,235	2,078	1,974	1,872	2502
34.19.260	3,502	3,321	3,201	3,083	2,907	2,734	2,620	2,507	2,340	2,175	2,067	1,960	2602
34.19.270	3,648	3,459	3,335	3,212	3,029	2,848	2,729	2,612	2,438	2,266	2,153	2,042	2702
34.19.280	3,794	3,598	3,469	3,340	3,150	2,962	2,839	2,716	2,535	2,357	2,240	2,124	2802
34.19.290	3,952	3,747	3,613	3,479	3,281	3,085	2,957	2,829	2,640	2,455	2,333	2,212	2902
34.19.300	4,098	3,886	3,746	3,608	3,402	3,199	3,066	2,934	2,738	2,545	2,419	2,294	3002
34.19.310	4,244	4,025	3,880	3,737	3,524	3,314	3,176	3,039	2,836	2,637	2,505	2,376	3102
34.19.320	3,990	3,784	3,648	3,513	3,313	3,116	2,986	2,857	2,666	2,479	2,356	2,234	3200 (1600, 1600)
34.19.330	4,148	3,933	3,792	3,652	3,444	3,239	3,103	2,970	2,771	2,577	2,449	2,322	3300 (1700, 1600)
34.19.340	4,305	4,083	3,936	3,790	3,574	3,362	3,221	3,082	2,877	2,674	2,541	2,410	3400 (1700, 1700)
34.19.350	4,452	4,222	4,070	3,919	3,696	3,476	3,331	3,187	2,975	2,765	2,628	2,492	3500 (1800, 1700)
34.19.360	4,597	4,360	4,203	4,048	3,817	3,590	3,440	3,291	3,072	2,856	2,714	2,574	3600 (1800, 1800)
34.19.370	4,744	4,499	4,337	4,177	3,939	3,704	3,549	3,396	3,170	2,947	2,800	2,656	3700 (1900, 1800)
34.19.380	4,891	4,638	4,471	4,306	4,060	3,818	3,659	3,501	3,268	3,038	2,887	2,738	3800 (1900, 1900)
34.19.390	5,047	4,786	4,614	4,443	4,190	3,941	3,776	3,613	3,372	3,135	2,979	2,825	3900 (2000, 1900)
34.19.400	5,204	4,935	4,758	4,582	4,321	4,064	3,894	3,726	3,478	3,233	3,072	2,913	4000 (2000, 2000)
34.19.410	5,351	5,074	4,892	4,711	4,443	4,178	4,004	3,831	3,575	3,324	3,159	2,996	4100 (2100, 2000)
34.19.420	5,498	5,213	5,026	4,840	4,564	4,292	4,113	3,936	3,673	3,415	3,245	3,078	4200 (2100, 2100)
34.19.430	5,643	5,351	5,159	4,968	4,685	4,406	4,222	4,040	3,771	3,505	3,331	3,159	4300 (2200, 2100)
34.19.440	5,790	5,490	5,293	5,097	4,807	4,520	4,332	4,145	3,869	3,596	3,418	3,241	4400 (2200, 2200)
34.19.450	5,947	5,640	5,437	5,236	4,938	4,643	4,450	4,258	3,974	3,694	3,511	3,329	4500 (2300, 2200)
34.19.460	6,105	5,789	5,581	5,375	5,068	4,766	4,568	4,371	4,079	3,792	3,604	3,417	4600 (2300, 2300)
34.19.470	6,250	5,927	5,714	5,503	5,189	4,880	4,676	4,475	4,176	3,883	3,690	3,499	4700 (2400, 2300)
34.19.480	6,397	6,066	5,848	5,632	5,311	4,994	4,786	4,580	4,274	3,974	3,776	3,581	4800 (2400, 2400)
34.19.490	6,542	6,204	5,981	5,760	5,432	5,108	4,895	4,684	4,371	4,064	3,862	3,662	4900 (2500, 2400)
34.19.500	6,689	6,343	6,115	5,889	5,553	5,222	5,005	4,789	4,469	4,155	3,948	3,744	5000 (2500, 2500)
34.19.510	6,846	6,492	6,259	6,028	5,684	5,345	5,122	4,902	4,575	4,253	4,041	3,833	5100 (2600, 2500)
34.19.520	7,004	6,642	6,403	6,166	5,815	5,468	5,240	5,014	4,680	4,351	4,134	3,921	5200 (2600, 2600)
34.19.530	7,149	6,780	6,536	6,294	5,936	5,582	5,349	5,118	4,777	4,441	4,220	4,002	5300 (2700, 2600)
34.19.540	7,296	6,919	6,670	6,423	6,057	5,696	5,459	5,223	4,875	4,532	4,307	4,084	5400 (2700, 2700)
34.19.550	7,442	7,058	6,804	6,552	6,179	5,811	5,568	5,328	4,973	4,623	4,393	4,166	5500 (2800, 2700)
34.19.560	7,588	7,196	6,937	6,680	6,300	5,925	5,677	5,433	5,070	4,714	4,479	4,248	5600 (2800, 2800)
34.19.570	7,745	7,345	7,081	6,819	6,431	6,048	5,795	5,545	5,175	4,811	4,572	4,336	5700 (2900, 2800)
34.19.580	7,903	7,494	7,225	6,958	6,561	6,170	5,913	5,658	5,281	4,909	4,665	4,424	5800 (2900, 2900)
34.19.590	8,050	7,633	7,359	7,087	6,683	6,285	6,023	5,763	5,379	5,000	4,752	4,506	5900 (3000, 2900)
34.19.600	8,195	7,771	7,492	7,215	6,804	6,399	6,132	5,867	5,476	5,091	4,838	4,588	6000 (3000, 3000)

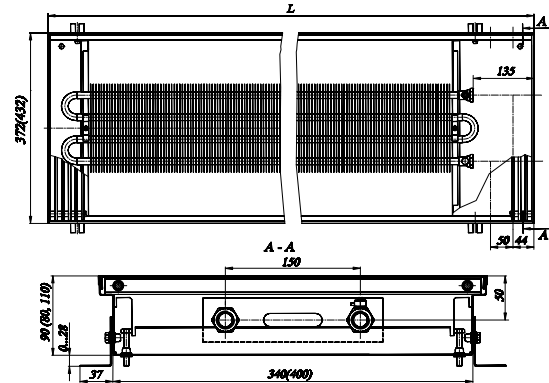


Размеры конвекторов КРК 37 (43).08 (09, 11, 14, 19).060...600

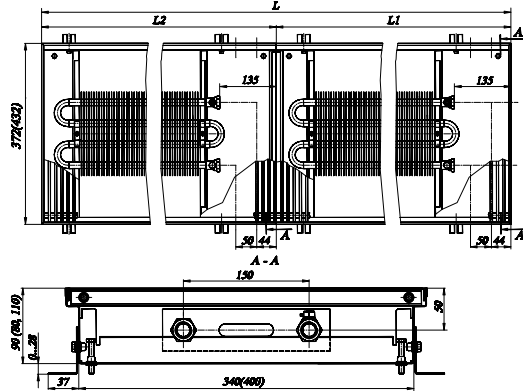
КРК 43.07.060...310-П



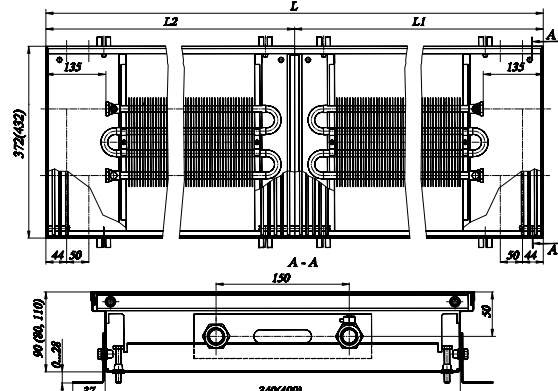
КРК 37(43).08(09, 11).060...310-П



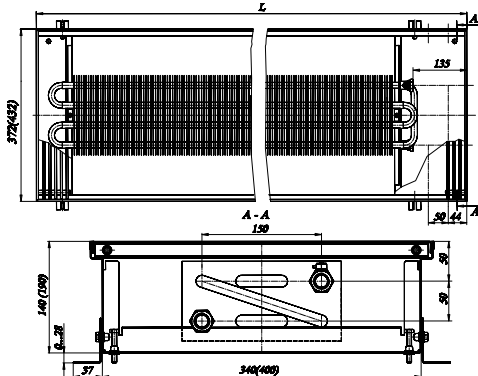
КРК 37(43).08(09, 11).320...600-ПП



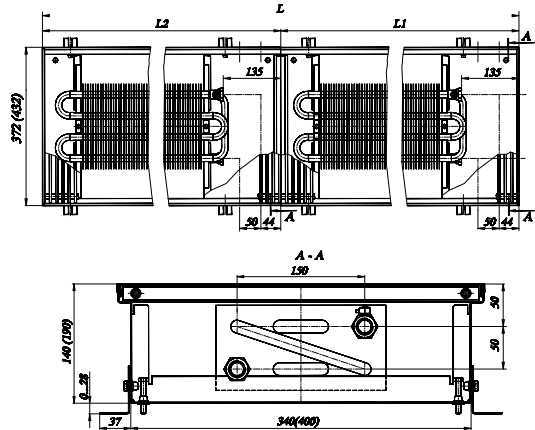
КРК 37(43).08(09, 11).320...600-ЛП



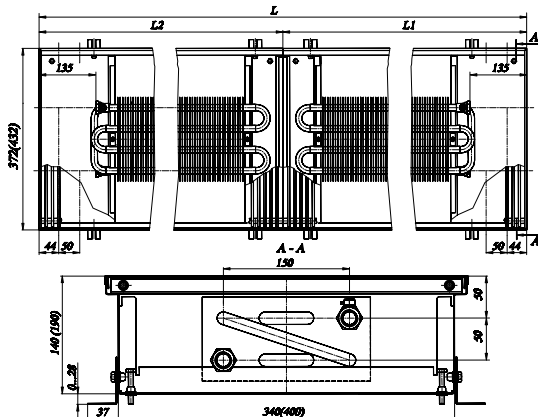
КРК 37(43).14(19).060...310-П



КРК 37(43).14(19).320...600-ПП

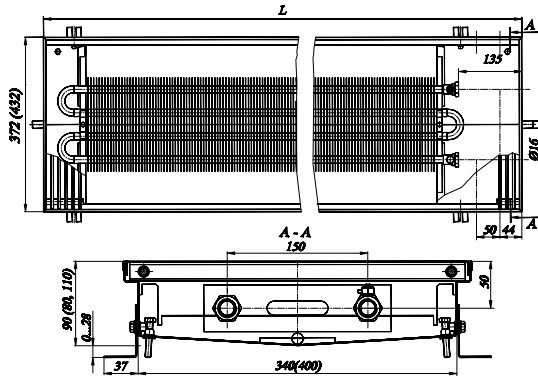


КРК 37(43).14(19).320...600-ЛП

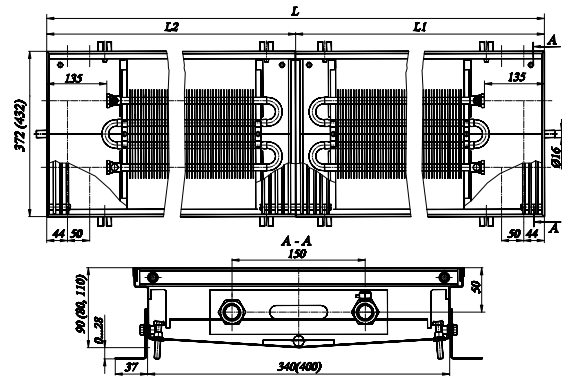


Размеры конвекторов КРОК 37 (43).09 (11, 14, 19).060...600

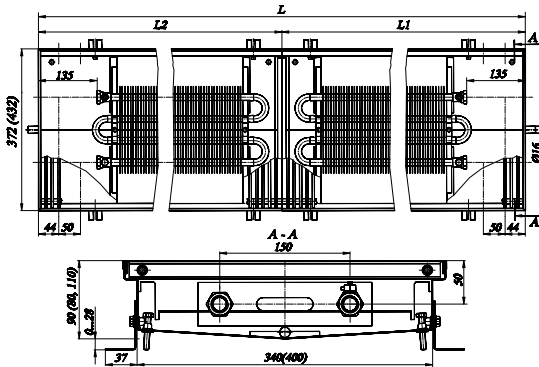
КРОК 37(43).08(09, 11).060...310-П



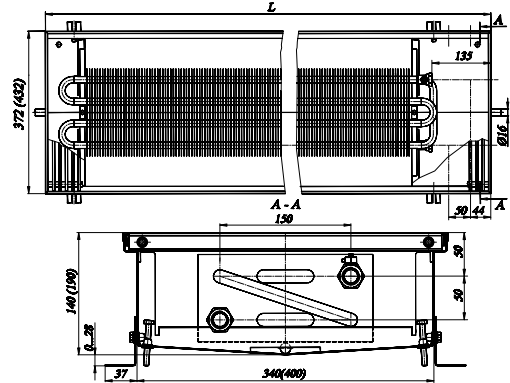
КРОК 37(43).08(09, 11).320...600-ПП



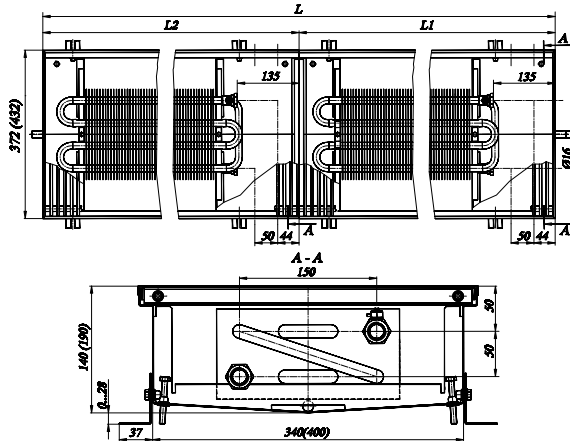
КРОК 37(43).08(09, 11).320...600-ЛП



КРОК 37(43).14(19).060...310-П



КРОК 37(43).14(19).320...600-ПП



КРОК 37(43).14(19).320...600-ЛП

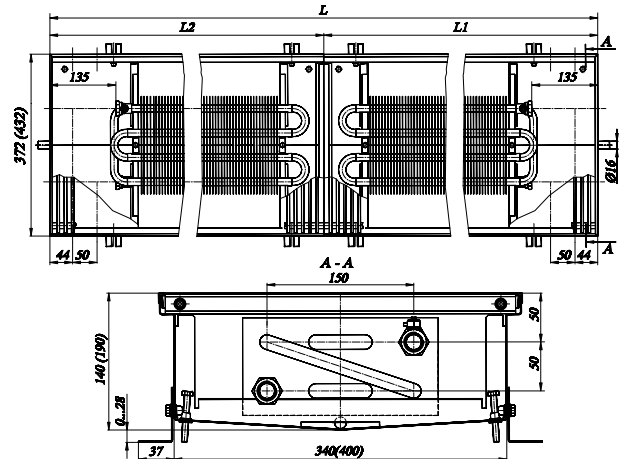


Таблица 24. Теплопроизводительность Гольфстрим 37.08

Высота, мм Глубина, мм Теплоноситель Типоразмер	80 372												Длина L, мм
	95/85 °С				90/70 °С				75/65 °С				
	Теплопроизводительность (кВт) при расходе теплоносителя 0,1 кг/с, при температуре воздуха в помещении tп (°С):												
	15	18	20	22	15	18	20	22	15	18	20	22	
37.08.060	0,241	0,228	0,220	0,212	0,200	0,188	0,180	0,172	0,161	0,150	0,142	0,135	602
37.08.070	0,314	0,298	0,287	0,277	0,261	0,245	0,235	0,225	0,210	0,195	0,185	0,176	702
37.08.080	0,392	0,371	0,358	0,345	0,325	0,306	0,293	0,280	0,262	0,243	0,231	0,219	802
37.08.090	0,465	0,441	0,425	0,409	0,386	0,363	0,348	0,333	0,311	0,289	0,275	0,260	902
37.08.100	0,539	0,511	0,492	0,474	0,447	0,420	0,403	0,386	0,360	0,335	0,318	0,301	1002
37.08.110	0,612	0,580	0,559	0,539	0,508	0,478	0,458	0,438	0,409	0,380	0,361	0,343	1102
37.08.120	0,685	0,650	0,627	0,603	0,569	0,535	0,513	0,491	0,458	0,426	0,405	0,384	1202
37.08.130	0,759	0,720	0,694	0,668	0,630	0,593	0,568	0,543	0,507	0,471	0,448	0,425	1302
37.08.140	0,836	0,793	0,765	0,736	0,694	0,653	0,626	0,599	0,559	0,520	0,494	0,468	1402
37.08.150	0,910	0,863	0,832	0,801	0,755	0,710	0,681	0,651	0,608	0,565	0,537	0,509	1502
37.08.160	0,983	0,932	0,899	0,866	0,816	0,768	0,736	0,704	0,657	0,611	0,580	0,550	1602
37.08.170	1,057	1,002	0,966	0,930	0,877	0,825	0,791	0,757	0,706	0,656	0,624	0,592	1702
37.08.180	1,130	1,072	1,033	0,995	0,938	0,882	0,846	0,809	0,755	0,702	0,667	0,633	1802
37.08.190	1,208	1,145	1,104	1,063	1,003	0,943	0,904	0,865	0,807	0,750	0,713	0,676	1902
37.08.200	1,281	1,215	1,171	1,128	1,064	1,000	0,959	0,917	0,856	0,796	0,756	0,717	2002
37.08.210	1,355	1,285	1,238	1,193	1,125	1,058	1,013	0,970	0,905	0,841	0,800	0,758	2102
37.08.220	1,428	1,354	1,305	1,257	1,186	1,115	1,068	1,022	0,954	0,887	0,843	0,799	2202
37.08.230	1,501	1,424	1,373	1,322	1,247	1,172	1,123	1,075	1,003	0,933	0,886	0,840	2302
37.08.240	1,575	1,493	1,440	1,387	1,308	1,230	1,178	1,128	1,052	0,978	0,930	0,882	2402
37.08.250	1,652	1,567	1,511	1,455	1,372	1,290	1,236	1,183	1,104	1,026	0,975	0,925	2502
37.08.260	1,726	1,637	1,578	1,519	1,433	1,347	1,291	1,236	1,153	1,072	1,019	0,966	2602
37.08.270	1,799	1,706	1,645	1,584	1,494	1,405	1,346	1,288	1,202	1,118	1,062	1,007	2702
37.08.280	1,873	1,776	1,712	1,649	1,555	1,462	1,401	1,341	1,251	1,163	1,105	1,048	2802
37.08.290	1,946	1,846	1,779	1,713	1,616	1,520	1,456	1,393	1,300	1,209	1,149	1,089	2902
37.08.300	2,024	1,919	1,850	1,782	1,680	1,580	1,514	1,449	1,352	1,257	1,195	1,133	3002
37.08.310	2,097	1,989	1,917	1,846	1,741	1,637	1,569	1,501	1,401	1,303	1,238	1,174	3102
37.08.320	2,040	1,935	1,865	1,796	1,694	1,593	1,526	1,460	1,363	1,267	1,204	1,142	3200 (1600, 1600)
37.08.330	2,113	2,004	1,932	1,861	1,755	1,650	1,581	1,513	1,412	1,313	1,248	1,183	3300 (1700, 1600)
37.08.340	2,187	2,074	1,999	1,925	1,816	1,707	1,636	1,566	1,461	1,358	1,291	1,224	3400 (1700, 1700)
37.08.350	2,260	2,143	2,066	1,990	1,877	1,765	1,691	1,618	1,510	1,404	1,334	1,265	3500 (1800, 1700)
37.08.360	2,338	2,217	2,137	2,058	1,941	1,825	1,749	1,674	1,562	1,452	1,380	1,309	3600 (1800, 1800)
37.08.370	2,415	2,290	2,208	2,126	2,005	1,886	1,807	1,729	1,614	1,500	1,426	1,352	3700 (1900, 1800)
37.08.380	2,489	2,360	2,275	2,191	2,066	1,943	1,862	1,782	1,663	1,546	1,469	1,393	3800 (1900, 1900)
37.08.390	2,562	2,430	2,342	2,256	2,127	2,001	1,917	1,834	1,712	1,592	1,512	1,434	3900 (2000, 1900)
37.08.400	2,636	2,499	2,410	2,320	2,188	2,058	1,972	1,887	1,761	1,637	1,556	1,475	4000 (2000, 2000)
37.08.410	2,709	2,569	2,477	2,385	2,249	2,115	2,027	1,940	1,810	1,683	1,599	1,517	4100 (2100, 2000)
37.08.420	2,783	2,639	2,544	2,450	2,310	2,173	2,082	1,992	1,859	1,728	1,643	1,558	4200 (2100, 2100)
37.08.430	2,856	2,708	2,611	2,514	2,371	2,230	2,137	2,045	1,908	1,774	1,686	1,599	4300 (2200, 2100)
37.08.440	2,929	2,778	2,678	2,579	2,432	2,287	2,192	2,097	1,957	1,820	1,729	1,640	4400 (2200, 2200)
37.08.450	3,003	2,848	2,745	2,644	2,493	2,345	2,247	2,150	2,006	1,865	1,773	1,681	4500 (2300, 2200)
37.08.460	3,076	2,917	2,812	2,708	2,554	2,402	2,302	2,202	2,055	1,911	1,816	1,722	4600 (2300, 2300)
37.08.470	3,150	2,987	2,880	2,773	2,615	2,459	2,357	2,255	2,105	1,957	1,859	1,763	4700 (2400, 2300)
37.08.480	3,227	3,060	2,950	2,841	2,679	2,520	2,415	2,311	2,156	2,005	1,905	1,807	4800 (2400, 2400)
37.08.490	3,305	3,134	3,021	2,910	2,744	2,580	2,473	2,366	2,208	2,053	1,951	1,850	4900 (2500, 2400)
37.08.500	3,378	3,204	3,088	2,974	2,805	2,638	2,528	2,419	2,257	2,098	1,994	1,891	5000 (2500, 2500)
37.08.510	3,452	3,273	3,156	3,039	2,866	2,695	2,583	2,471	2,306	2,144	2,038	1,932	5100 (2600, 2500)
37.08.520	3,525	3,343	3,223	3,103	2,927	2,752	2,637	2,524	2,355	2,190	2,081	1,973	5200 (2600, 2600)
37.08.530	3,599	3,413	3,290	3,168	2,988	2,810	2,692	2,576	2,404	2,235	2,124	2,014	5300 (2700, 2600)
37.08.540	3,672	3,482	3,357	3,233	3,049	2,867	2,747	2,629	2,454	2,281	2,168	2,056	5400 (2700, 2700)
37.08.550	3,745	3,552	3,424	3,297	3,110	2,924	2,802	2,681	2,503	2,327	2,211	2,097	5500 (2800, 2700)
37.08.560	3,819	3,621	3,491	3,362	3,171	2,982	2,857	2,734	2,552	2,372	2,254	2,138	5600 (2800, 2800)
37.08.570	3,892	3,691	3,558	3,427	3,232	3,039	2,912	2,787	2,601	2,418	2,298	2,179	5700 (2900, 2800)
37.08.580	3,970	3,765	3,629	3,495	3,296	3,100	2,970	2,842	2,653	2,466	2,343	2,222	5800 (2900, 2900)
37.08.590	4,047	3,838	3,700	3,563	3,360	3,160	3,028	2,898	2,704	2,514	2,389	2,266	5900 (3000, 2900)
37.08.600	4,125	3,912	3,771	3,632	3,425	3,221	3,086	2,953	2,756	2,562	2,435	2,309	6000 (3000, 3000)

Таблица 25. Теплопроизводительность Гольфстрим 37.09

Высота, мм Глубина, мм Теплоноситель Типоразмер	90												Длина L, мм
	95/85 °С				90/70 °С				75/65 °С				
	Теплопроизводительность (кВт) при расходе теплоносителя 0,1 кг/с, при температуре воздуха в помещении tп (°С):												
	15	18	20	22	15	18	20	22	15	18	20	22	
37.09.060	0,265	0,251	0,242	0,233	0,220	0,207	0,198	0,189	0,177	0,164	0,156	0,148	602
37.09.070	0,345	0,327	0,316	0,304	0,287	0,270	0,258	0,247	0,231	0,214	0,204	0,193	702
37.09.080	0,430	0,408	0,393	0,379	0,357	0,336	0,322	0,308	0,288	0,267	0,254	0,241	802
37.09.090	0,511	0,485	0,467	0,450	0,424	0,399	0,382	0,366	0,342	0,317	0,302	0,286	902
37.09.100	0,592	0,561	0,541	0,521	0,491	0,462	0,443	0,424	0,395	0,368	0,349	0,331	1002
37.09.110	0,673	0,638	0,615	0,592	0,558	0,525	0,503	0,481	0,449	0,418	0,397	0,376	1102
37.09.120	0,753	0,714	0,689	0,663	0,625	0,588	0,564	0,539	0,503	0,468	0,445	0,422	1202
37.09.130	0,834	0,791	0,762	0,734	0,692	0,651	0,624	0,597	0,557	0,518	0,492	0,467	1302
37.09.140	0,919	0,872	0,840	0,809	0,763	0,718	0,688	0,658	0,614	0,571	0,543	0,515	1402
37.09.150	1,000	0,948	0,914	0,880	0,830	0,781	0,748	0,716	0,668	0,621	0,590	0,560	1502
37.09.160	1,081	1,025	0,988	0,951	0,897	0,844	0,808	0,774	0,722	0,671	0,638	0,605	1602
37.09.170	1,161	1,101	1,062	1,022	0,964	0,907	0,869	0,831	0,776	0,721	0,685	0,650	1702
37.09.180	1,242	1,178	1,135	1,093	1,031	0,970	0,929	0,889	0,830	0,771	0,733	0,695	1802
37.09.190	1,327	1,259	1,213	1,168	1,102	1,036	0,993	0,950	0,887	0,824	0,783	0,743	1902
37.09.200	1,408	1,335	1,287	1,239	1,169	1,099	1,053	1,008	0,941	0,875	0,831	0,788	2002
37.09.210	1,489	1,412	1,361	1,310	1,236	1,162	1,114	1,066	0,995	0,925	0,879	0,833	2102
37.09.220	1,569	1,488	1,435	1,382	1,303	1,225	1,174	1,123	1,049	0,975	0,926	0,878	2202
37.09.230	1,650	1,565	1,508	1,453	1,370	1,288	1,234	1,181	1,102	1,025	0,974	0,924	2302
37.09.240	1,731	1,641	1,582	1,524	1,437	1,351	1,295	1,239	1,156	1,075	1,022	0,969	2402
37.09.250	1,816	1,722	1,660	1,599	1,508	1,418	1,359	1,300	1,213	1,128	1,072	1,016	2502
37.09.260	1,896	1,798	1,734	1,670	1,575	1,481	1,419	1,358	1,267	1,178	1,120	1,062	2602
37.09.270	1,977	1,875	1,808	1,741	1,642	1,544	1,479	1,416	1,321	1,228	1,167	1,107	2702
37.09.280	2,058	1,952	1,881	1,812	1,709	1,607	1,540	1,473	1,375	1,278	1,215	1,152	2802
37.09.290	2,139	2,028	1,955	1,883	1,776	1,670	1,600	1,531	1,429	1,328	1,262	1,197	2902
37.09.300	2,224	2,109	2,033	1,958	1,846	1,736	1,664	1,592	1,486	1,381	1,313	1,245	3002
37.09.310	2,304	2,185	2,107	2,029	1,913	1,799	1,724	1,650	1,540	1,432	1,360	1,290	3102
37.09.320	2,242	2,126	2,049	1,974	1,861	1,750	1,677	1,605	1,498	1,393	1,323	1,255	3200 (1600, 1600)
37.09.330	2,322	2,202	2,123	2,045	1,928	1,813	1,738	1,663	1,552	1,443	1,371	1,300	3300 (1700, 1600)
37.09.340	2,403	2,279	2,197	2,116	1,995	1,876	1,798	1,720	1,606	1,493	1,419	1,345	3400 (1700, 1700)
37.09.350	2,484	2,355	2,271	2,187	2,062	1,939	1,858	1,778	1,660	1,543	1,466	1,390	3500 (1800, 1700)
37.09.360	2,569	2,436	2,349	2,262	2,133	2,006	1,922	1,839	1,717	1,596	1,517	1,438	3600 (1800, 1800)
37.09.370	2,654	2,517	2,427	2,337	2,204	2,072	1,986	1,900	1,773	1,649	1,567	1,486	3700 (1900, 1800)
37.09.380	2,735	2,594	2,500	2,408	2,271	2,135	2,046	1,958	1,827	1,699	1,614	1,531	3800 (1900, 1900)
37.09.390	2,816	2,670	2,574	2,479	2,338	2,198	2,107	2,016	1,881	1,749	1,662	1,576	3900 (2000, 1900)
37.09.400	2,896	2,747	2,648	2,550	2,405	2,261	2,167	2,074	1,935	1,799	1,710	1,621	4000 (2000, 2000)
37.09.410	2,977	2,823	2,722	2,621	2,472	2,324	2,227	2,131	1,989	1,849	1,757	1,667	4100 (2100, 2000)
37.09.420	3,058	2,900	2,795	2,692	2,539	2,387	2,288	2,189	2,043	1,899	1,805	1,712	4200 (2100, 2100)
37.09.430	3,138	2,976	2,869	2,763	2,606	2,450	2,348	2,247	2,097	1,950	1,853	1,757	4300 (2200, 2100)
37.09.440	3,219	3,053	2,943	2,834	2,673	2,513	2,409	2,305	2,151	2,000	1,900	1,802	4400 (2200, 2200)
37.09.450	3,300	3,129	3,017	2,905	2,740	2,576	2,469	2,362	2,205	2,050	1,948	1,847	4500 (2300, 2200)
37.09.460	3,381	3,206	3,091	2,976	2,807	2,639	2,529	2,420	2,259	2,100	1,996	1,892	4600 (2300, 2300)
37.09.470	3,461	3,282	3,164	3,047	2,874	2,702	2,590	2,478	2,313	2,150	2,043	1,938	4700 (2400, 2300)
37.09.480	3,546	3,363	3,242	3,122	2,944	2,769	2,653	2,539	2,370	2,203	2,093	1,985	4800 (2400, 2400)
37.09.490	3,632	3,444	3,320	3,197	3,015	2,835	2,717	2,600	2,427	2,256	2,144	2,033	4900 (2500, 2400)
37.09.500	3,712	3,520	3,394	3,268	3,082	2,898	2,778	2,658	2,480	2,306	2,191	2,078	5000 (2500, 2500)
37.09.510	3,793	3,597	3,468	3,339	3,149	2,962	2,838	2,716	2,534	2,356	2,239	2,123	5100 (2600, 2500)
37.09.520	3,874	3,673	3,541	3,410	3,216	3,025	2,898	2,773	2,588	2,406	2,287	2,169	5200 (2600, 2600)
37.09.530	3,954	3,750	3,615	3,481	3,283	3,088	2,959	2,831	2,642	2,456	2,334	2,214	5300 (2700, 2600)
37.09.540	4,035	3,827	3,689	3,553	3,350	3,151	3,019	2,889	2,696	2,507	2,382	2,259	5400 (2700, 2700)
37.09.550	4,116	3,903	3,763	3,624	3,417	3,214	3,079	2,947	2,750	2,557	2,430	2,304	5500 (2800, 2700)
37.09.560	4,197	3,980	3,837	3,695	3,484	3,277	3,140	3,004	2,804	2,607	2,477	2,349	5600 (2800, 2800)
37.09.570	4,277	4,056	3,910	3,766	3,551	3,340	3,200	3,062	2,858	2,657	2,525	2,394	5700 (2900, 2800)
37.09.580	4,362	4,137	3,988	3,841	3,622	3,406	3,264	3,123	2,915	2,710	2,575	2,442	5800 (2900, 2900)
37.09.590	4,448	4,218	4,066	3,916	3,693	3,473	3,328	3,184	2,972	2,763	2,625	2,490	5900 (3000, 2900)
37.09.600	4,533	4,298	4,144	3,991	3,763	3,539	3,391	3,245	3,029	2,816	2,676	2,537	6000 (3000, 3000)

ГОЛЬФСТРИМ

ГОЛЬФСТРИМ-В

ГОЛЬФСТРИМ-12/24В

ДЕКОРАТИВНЫЕ РЕШЕТКИ

Таблица 26. Теплопроизводительность Гольфстрим 37.11

Высота, мм Глубина, мм Теплоноситель Типоразмер	110												Длина L, мм
	95/85 °С				90/70 °С				75/65 °С				
	Теплопроизводительность (кВт) при расходе теплоносителя 0,1 кг/с, при температуре воздуха в помещении tп (°С):												
	15	18	20	22	15	18	20	22	15	18	20	22	
37.11.060	0,323	0,306	0,295	0,284	0,268	0,252	0,241	0,231	0,215	0,200	0,190	0,181	602
37.11.070	0,421	0,399	0,385	0,371	0,349	0,329	0,315	0,301	0,281	0,261	0,248	0,236	702
37.11.080	0,525	0,498	0,480	0,462	0,436	0,410	0,393	0,376	0,351	0,326	0,310	0,294	802
37.11.090	0,623	0,591	0,570	0,549	0,517	0,487	0,466	0,446	0,416	0,387	0,368	0,349	902
37.11.100	0,722	0,684	0,660	0,635	0,599	0,563	0,540	0,517	0,482	0,448	0,426	0,404	1002
37.11.110	0,820	0,778	0,750	0,722	0,681	0,640	0,613	0,587	0,548	0,509	0,484	0,459	1102
37.11.120	0,918	0,871	0,840	0,808	0,762	0,717	0,687	0,657	0,614	0,570	0,542	0,514	1202
37.11.130	1,017	0,964	0,929	0,895	0,844	0,794	0,761	0,728	0,679	0,632	0,600	0,569	1302
37.11.140	1,121	1,063	1,024	0,987	0,930	0,875	0,838	0,802	0,749	0,696	0,661	0,627	1402
37.11.150	1,219	1,156	1,114	1,073	1,012	0,952	0,912	0,873	0,814	0,757	0,720	0,682	1502
37.11.160	1,317	1,249	1,204	1,160	1,094	1,029	0,986	0,943	0,880	0,818	0,778	0,737	1602
37.11.170	1,416	1,343	1,294	1,246	1,175	1,105	1,059	1,014	0,946	0,879	0,836	0,793	1702
37.11.180	1,514	1,436	1,384	1,333	1,257	1,182	1,133	1,084	1,012	0,941	0,894	0,848	1802
37.11.190	1,618	1,534	1,479	1,424	1,343	1,263	1,211	1,158	1,081	1,005	0,955	0,906	1902
37.11.200	1,716	1,628	1,569	1,511	1,425	1,340	1,284	1,229	1,147	1,066	1,013	0,961	2002
37.11.210	1,815	1,721	1,659	1,598	1,507	1,417	1,358	1,299	1,213	1,127	1,071	1,016	2102
37.11.220	1,913	1,814	1,749	1,684	1,588	1,494	1,431	1,370	1,278	1,188	1,129	1,071	2202
37.11.230	2,012	1,908	1,839	1,771	1,670	1,571	1,505	1,440	1,344	1,250	1,187	1,126	2302
37.11.240	2,110	2,001	1,929	1,858	1,752	1,647	1,579	1,511	1,410	1,311	1,246	1,181	2402
37.11.250	2,214	2,099	2,024	1,949	1,838	1,728	1,656	1,585	1,479	1,375	1,307	1,239	2502
37.11.260	2,312	2,193	2,114	2,036	1,920	1,805	1,730	1,655	1,545	1,436	1,365	1,294	2602
37.11.270	2,411	2,286	2,204	2,122	2,001	1,882	1,804	1,726	1,611	1,497	1,423	1,349	2702
37.11.280	2,509	2,379	2,294	2,209	2,083	1,959	1,877	1,796	1,676	1,559	1,481	1,405	2802
37.11.290	2,607	2,473	2,384	2,296	2,165	2,036	1,951	1,867	1,742	1,620	1,539	1,460	2902
37.11.300	2,711	2,571	2,479	2,387	2,251	2,117	2,029	1,941	1,812	1,684	1,600	1,518	3002
37.11.310	2,810	2,664	2,569	2,474	2,333	2,194	2,102	2,012	1,877	1,745	1,659	1,573	3102
37.11.320	2,732	2,591	2,497	2,405	2,268	2,133	2,044	1,956	1,825	1,697	1,613	1,529	3200 (1600, 1600)
37.11.330	2,830	2,683	2,587	2,491	2,349	2,209	2,117	2,026	1,891	1,758	1,670	1,584	3300 (1700, 1600)
37.11.340	2,928	2,776	2,677	2,578	2,431	2,286	2,190	2,096	1,956	1,819	1,728	1,639	3400 (1700, 1700)
37.11.350	3,026	2,869	2,766	2,664	2,512	2,362	2,264	2,166	2,022	1,879	1,786	1,694	3500 (1800, 1700)
37.11.360	3,129	2,967	2,861	2,755	2,598	2,443	2,341	2,240	2,091	1,944	1,847	1,752	3600 (1800, 1800)
37.11.370	3,232	3,065	2,955	2,846	2,684	2,524	2,418	2,314	2,160	2,008	1,908	1,810	3700 (1900, 1800)
37.11.380	3,330	3,158	3,045	2,932	2,765	2,600	2,492	2,384	2,225	2,069	1,966	1,864	3800 (1900, 1900)
37.11.390	3,428	3,251	3,134	3,018	2,846	2,677	2,565	2,454	2,291	2,130	2,024	1,919	3900 (2000, 1900)
37.11.400	3,526	3,344	3,224	3,105	2,928	2,753	2,638	2,525	2,356	2,190	2,082	1,974	4000 (2000, 2000)
37.11.410	3,624	3,437	3,313	3,191	3,009	2,830	2,712	2,595	2,422	2,251	2,139	2,029	4100 (2100, 2000)
37.11.420	3,722	3,530	3,403	3,277	3,090	2,906	2,785	2,665	2,487	2,312	2,197	2,084	4200 (2100, 2100)
37.11.430	3,820	3,623	3,492	3,363	3,172	2,983	2,858	2,735	2,553	2,373	2,255	2,139	4300 (2200, 2100)
37.11.440	3,918	3,716	3,582	3,449	3,253	3,059	2,931	2,805	2,618	2,434	2,313	2,193	4400 (2200, 2200)
37.11.450	4,016	3,808	3,672	3,536	3,334	3,136	3,005	2,875	2,683	2,495	2,371	2,248	4500 (2300, 2200)
37.11.460	4,114	3,901	3,761	3,622	3,416	3,212	3,078	2,945	2,749	2,556	2,429	2,303	4600 (2300, 2300)
37.11.470	4,212	3,994	3,851	3,708	3,497	3,289	3,151	3,015	2,814	2,616	2,486	2,358	4700 (2400, 2300)
37.11.480	4,315	4,092	3,945	3,799	3,583	3,369	3,229	3,090	2,883	2,681	2,547	2,416	4800 (2400, 2400)
37.11.490	4,419	4,190	4,040	3,890	3,669	3,450	3,306	3,164	2,952	2,745	2,608	2,474	4900 (2500, 2400)
37.11.500	4,517	4,283	4,129	3,976	3,750	3,527	3,379	3,234	3,018	2,806	2,666	2,528	5000 (2500, 2500)
37.11.510	4,615	4,376	4,219	4,063	3,831	3,603	3,453	3,304	3,083	2,867	2,724	2,583	5100 (2600, 2500)
37.11.520	4,713	4,469	4,308	4,149	3,913	3,679	3,526	3,374	3,149	2,927	2,782	2,638	5200 (2600, 2600)
37.11.530	4,811	4,562	4,398	4,235	3,994	3,756	3,599	3,444	3,214	2,988	2,840	2,693	5300 (2700, 2600)
37.11.540	4,908	4,655	4,487	4,321	4,075	3,832	3,673	3,514	3,280	3,049	2,898	2,748	5400 (2700, 2700)
37.11.550	5,006	4,748	4,577	4,408	4,157	3,909	3,746	3,584	3,345	3,110	2,955	2,803	5500 (2800, 2700)
37.11.560	5,104	4,841	4,666	4,494	4,238	3,985	3,819	3,654	3,411	3,171	3,013	2,857	5600 (2800, 2800)
37.11.570	5,202	4,933	4,756	4,580	4,319	4,062	3,892	3,725	3,476	3,232	3,071	2,912	5700 (2900, 2800)
37.11.580	5,306	5,031	4,851	4,671	4,405	4,143	3,970	3,799	3,545	3,296	3,132	2,970	5800 (2900, 2900)
37.11.590	5,409	5,130	4,945	4,762	4,491	4,223	4,047	3,873	3,614	3,360	3,193	3,028	5900 (3000, 2900)
37.11.600	5,507	5,222	5,035	4,848	4,572	4,300	4,120	3,943	3,680	3,421	3,251	3,083	6000 (3000, 3000)

Таблица 27. Теплопроизводительность Гольфстрим 37.14

Высота, мм	140												Длина L, мм			
	372															
	95/85 °С				90/70 °С				75/65 °С							
	Теплопроизводительность (кВт) при расходе теплоносителя 0,1 кг/с, при температуре воздуха в помещении tп (°С):															
Типоразмер	15				18				20				22			
37.14.060	0,463	0,439	0,424	0,408	0,385	0,362	0,347	0,332	0,310	0,288	0,273	0,259	602			
37.14.070	0,600	0,569	0,549	0,528	0,498	0,469	0,449	0,430	0,401	0,373	0,354	0,336	702			
37.14.080	0,748	0,709	0,683	0,658	0,621	0,584	0,559	0,535	0,499	0,464	0,441	0,418	802			
37.14.090	0,884	0,839	0,809	0,779	0,734	0,691	0,662	0,633	0,591	0,549	0,522	0,495	902			
37.14.100	1,021	0,969	0,934	0,899	0,848	0,797	0,764	0,731	0,682	0,634	0,603	0,572	1002			
37.14.110	1,169	1,108	1,068	1,029	0,970	0,912	0,874	0,837	0,781	0,726	0,690	0,654	1102			
37.14.120	1,306	1,238	1,194	1,149	1,084	1,019	0,977	0,935	0,872	0,811	0,771	0,731	1202			
37.14.130	1,442	1,368	1,319	1,270	1,198	1,126	1,079	1,033	0,964	0,896	0,851	0,807	1302			
37.14.140	1,590	1,508	1,453	1,400	1,320	1,241	1,190	1,138	1,062	0,988	0,938	0,890	1402			
37.14.150	1,727	1,637	1,579	1,520	1,434	1,348	1,292	1,236	1,154	1,073	1,019	0,967	1502			
37.14.160	1,864	1,767	1,704	1,641	1,547	1,455	1,394	1,334	1,245	1,158	1,100	1,043	1602			
37.14.170	2,011	1,907	1,838	1,770	1,670	1,570	1,505	1,440	1,344	1,249	1,187	1,126	1702			
37.14.180	2,148	2,037	1,964	1,891	1,783	1,677	1,607	1,538	1,435	1,334	1,268	1,202	1802			
37.14.190	2,285	2,167	2,089	2,011	1,897	1,784	1,709	1,636	1,527	1,419	1,349	1,279	1902			
37.14.200	2,432	2,306	2,223	2,141	2,019	1,899	1,820	1,741	1,625	1,511	1,436	1,362	2002			
37.14.210	2,569	2,436	2,349	2,262	2,133	2,006	1,922	1,839	1,717	1,596	1,517	1,438	2102			
37.14.220	2,706	2,566	2,474	2,382	2,247	2,113	2,025	1,937	1,808	1,681	1,597	1,515	2202			
37.14.230	2,853	2,706	2,609	2,512	2,369	2,228	2,135	2,043	1,906	1,772	1,684	1,597	2302			
37.14.240	2,990	2,836	2,734	2,633	2,483	2,335	2,237	2,141	1,998	1,857	1,765	1,674	2402			
37.14.250	3,127	2,965	2,859	2,753	2,596	2,442	2,340	2,239	2,089	1,942	1,846	1,751	2502			
37.14.260	3,274	3,105	2,994	2,883	2,719	2,557	2,450	2,344	2,188	2,034	1,933	1,833	2602			
37.14.270	3,411	3,235	3,119	3,003	2,832	2,663	2,552	2,442	2,279	2,119	2,014	1,910	2702			
37.14.280	3,548	3,365	3,244	3,124	2,946	2,770	2,655	2,540	2,371	2,204	2,095	1,986	2802			
37.14.290	3,696	3,505	3,379	3,254	3,068	2,885	2,765	2,646	2,469	2,296	2,182	2,069	2902			
37.14.300	3,832	3,634	3,504	3,374	3,182	2,992	2,867	2,744	2,561	2,381	2,262	2,145	3002			
37.14.310	3,969	3,764	3,629	3,495	3,296	3,099	2,970	2,842	2,652	2,466	2,343	2,222	3102			
37.14.320	3,729	3,536	3,409	3,283	3,096	2,911	2,790	2,670	2,492	2,316	2,201	2,087	3200 (1600, 1600)			
37.14.330	3,877	3,677	3,545	3,413	3,219	3,027	2,901	2,776	2,591	2,408	2,289	2,170	3300 (1700, 1600)			
37.14.340	4,025	3,817	3,680	3,544	3,342	3,143	3,012	2,882	2,690	2,501	2,376	2,253	3400 (1700, 1700)			
37.14.350	4,163	3,948	3,806	3,665	3,456	3,251	3,115	2,981	2,782	2,586	2,458	2,331	3500 (1800, 1700)			
37.14.360	4,301	4,079	3,932	3,787	3,571	3,358	3,218	3,079	2,874	2,672	2,539	2,408	3600 (1800, 1800)			
37.14.370	4,439	4,209	4,058	3,908	3,685	3,466	3,321	3,178	2,966	2,757	2,620	2,485	3700 (1900, 1800)			
37.14.380	4,576	4,340	4,184	4,029	3,799	3,573	3,424	3,276	3,058	2,843	2,701	2,562	3800 (1900, 1900)			
37.14.390	4,725	4,480	4,319	4,160	3,923	3,689	3,535	3,383	3,157	2,935	2,789	2,645	3900 (2000, 1900)			
37.14.400	4,873	4,621	4,455	4,290	4,046	3,805	3,646	3,489	3,256	3,027	2,877	2,728	4000 (2000, 2000)			
37.14.410	5,011	4,752	4,581	4,411	4,160	3,912	3,749	3,587	3,348	3,113	2,958	2,805	4100 (2100, 2000)			
37.14.420	5,148	4,882	4,707	4,533	4,274	4,020	3,852	3,686	3,440	3,198	3,039	2,882	4200 (2100, 2100)			
37.14.430	5,286	5,013	4,833	4,654	4,389	4,127	3,955	3,785	3,532	3,284	3,120	2,959	4300 (2200, 2100)			
37.14.440	5,424	5,143	4,958	4,775	4,503	4,235	4,058	3,883	3,624	3,369	3,202	3,036	4400 (2200, 2200)			
37.14.450	5,572	5,284	5,094	4,906	4,626	4,351	4,169	3,989	3,723	3,461	3,289	3,119	4500 (2300, 2200)			
37.14.460	5,720	5,425	5,230	5,036	4,749	4,466	4,280	4,095	3,822	3,553	3,377	3,202	4600 (2300, 2300)			
37.14.470	5,858	5,555	5,356	5,157	4,864	4,574	4,383	4,194	3,914	3,639	3,458	3,279	4700 (2400, 2300)			
37.14.480	5,996	5,686	5,481	5,279	4,978	4,681	4,486	4,293	4,006	3,725	3,539	3,356	4800 (2400, 2400)			
37.14.490	6,134	5,817	5,607	5,400	5,092	4,789	4,589	4,391	4,098	3,810	3,621	3,434	4900 (2500, 2400)			
37.14.500	6,271	5,947	5,733	5,521	5,207	4,896	4,692	4,490	4,190	3,896	3,702	3,511	5000 (2500, 2500)			
37.14.510	6,420	6,088	5,869	5,652	5,330	5,012	4,803	4,596	4,289	3,988	3,790	3,594	5100 (2600, 2500)			
37.14.520	6,568	6,228	6,004	5,782	5,453	5,128	4,914	4,702	4,388	4,080	3,877	3,677	5200 (2600, 2600)			
37.14.530	6,706	6,359	6,130	5,904	5,567	5,236	5,017	4,801	4,481	4,165	3,958	3,754	5300 (2700, 2600)			
37.14.540	6,843	6,490	6,256	6,025	5,682	5,343	5,120	4,899	4,573	4,251	4,040	3,831	5400 (2700, 2700)			
37.14.550	6,981	6,620	6,382	6,146	5,796	5,451	5,223	4,998	4,665	4,337	4,121	3,908	5500 (2800, 2700)			
37.14.560	7,119	6,751	6,508	6,267	5,910	5,558	5,326	5,097	4,757	4,422	4,202	3,985	5600 (2800, 2800)			
37.14.570	7,267	6,891	6,644	6,398	6,033	5,674	5,437	5,203	4,856	4,514	4,290	4,068	5700 (2900, 2800)			
37.14.580	7,415	7,032	6,779	6,528	6,157	5,790	5,548	5,309	4,955	4,606	4,377	4,151	5800 (2900, 2900)			
37.14.590	7,553	7,163	6,905	6,650	6,271	5,897	5,651	5,408	5,047	4,692	4,459	4,228	5900 (3000, 2900)			
37.14.600	7,691	7,293	7,031	6,771	6,385	6,005	5,754	5,506	5,139	4,777	4,540	4,305	6000 (3000, 3000)			

ГОЛЬФСТРИМ

ГОЛЬФСТРИМ-В

ГОЛЬФСТРИМ-12/24В

ДЕКОРАТИВНЫЕ РЕШЕТКИ

Таблица 28. Теплопроизводительность Гольфстрим 37.19

Высота, мм Глубина, мм Теплоноситель Типоразмер	190												Длина L, мм
	95/85 °С				90/70 °С				75/65 °С				
	Теплопроизводительность (кВт) при расходе теплоносителя 0,1 кг/с, при температуре воздуха в помещении tп (°С):												
	15	18	20	22	15	18	20	22	15	18	20	22	
37.19.060	0,572	0,543	0,523	0,504	0,475	0,447	0,428	0,410	0,382	0,356	0,338	0,320	602
37.19.070	0,745	0,707	0,682	0,656	0,619	0,582	0,558	0,534	0,498	0,463	0,440	0,417	702
37.19.080	0,932	0,884	0,852	0,820	0,774	0,728	0,697	0,667	0,623	0,579	0,550	0,522	802
37.19.090	1,105	1,048	1,010	0,973	0,917	0,863	0,827	0,791	0,738	0,686	0,652	0,619	902
37.19.100	1,278	1,212	1,168	1,125	1,061	0,998	0,956	0,915	0,854	0,794	0,754	0,715	1002
37.19.110	1,464	1,389	1,339	1,289	1,216	1,143	1,096	1,048	0,978	0,910	0,864	0,820	1102
37.19.120	1,637	1,553	1,497	1,442	1,359	1,278	1,225	1,172	1,094	1,017	0,967	0,917	1202
37.19.130	1,810	1,717	1,655	1,594	1,503	1,414	1,355	1,296	1,210	1,125	1,069	1,013	1302
37.19.140	1,997	1,894	1,826	1,758	1,658	1,559	1,494	1,430	1,334	1,240	1,179	1,118	1402
37.19.150	2,170	2,058	1,984	1,910	1,802	1,694	1,623	1,553	1,450	1,348	1,281	1,215	1502
37.19.160	2,343	2,222	2,142	2,063	1,945	1,829	1,753	1,677	1,565	1,455	1,383	1,312	1602
37.19.170	2,529	2,399	2,312	2,227	2,100	1,975	1,892	1,811	1,690	1,571	1,493	1,416	1702
37.19.180	2,702	2,563	2,471	2,379	2,244	2,110	2,022	1,935	1,806	1,679	1,595	1,513	1802
37.19.190	2,875	2,727	2,629	2,532	2,387	2,245	2,151	2,059	1,921	1,786	1,697	1,610	1902
37.19.200	3,062	2,904	2,799	2,696	2,542	2,391	2,291	2,192	2,046	1,902	1,807	1,714	2002
37.19.210	3,235	3,068	2,957	2,848	2,686	2,526	2,420	2,316	2,161	2,009	1,910	1,811	2102
37.19.220	3,408	3,232	3,116	3,000	2,829	2,661	2,550	2,440	2,277	2,117	2,012	1,908	2202
37.19.230	3,594	3,408	3,286	3,164	2,984	2,806	2,689	2,573	2,402	2,233	2,122	2,012	2302
37.19.240	3,767	3,573	3,444	3,317	3,128	2,941	2,819	2,697	2,517	2,340	2,224	2,109	2402
37.19.250	3,940	3,737	3,602	3,469	3,271	3,077	2,948	2,821	2,633	2,448	2,326	2,206	2502
37.19.260	4,127	3,913	3,773	3,633	3,426	3,222	3,088	2,955	2,757	2,563	2,436	2,310	2602
37.19.270	4,300	4,078	3,931	3,786	3,570	3,357	3,217	3,078	2,873	2,671	2,538	2,407	2702
37.19.280	4,473	4,242	4,089	3,938	3,714	3,492	3,347	3,202	2,989	2,779	2,640	2,504	2802
37.19.290	4,659	4,418	4,260	4,102	3,868	3,638	3,486	3,336	3,113	2,894	2,750	2,608	2902
37.19.300	4,832	4,583	4,418	4,254	4,012	3,773	3,616	3,460	3,229	3,002	2,853	2,705	3002
37.19.310	5,019	4,759	4,588	4,418	4,167	3,918	3,755	3,593	3,353	3,118	2,963	2,809	3102
37.19.320	4,686	4,444	4,284	4,125	3,890	3,659	3,506	3,355	3,131	2,911	2,766	2,623	3200 (1600, 1600)
37.19.330	4,872	4,620	4,454	4,290	4,045	3,804	3,645	3,488	3,256	3,027	2,876	2,727	3300 (1700, 1600)
37.19.340	5,059	4,797	4,625	4,454	4,200	3,950	3,785	3,622	3,380	3,142	2,986	2,832	3400 (1700, 1700)
37.19.350	5,232	4,961	4,783	4,606	4,344	4,085	3,914	3,746	3,496	3,250	3,088	2,929	3500 (1800, 1700)
37.19.360	5,405	5,125	4,941	4,758	4,487	4,220	4,044	3,869	3,611	3,357	3,190	3,026	3600 (1800, 1800)
37.19.370	5,578	5,289	5,099	4,911	4,631	4,355	4,173	3,993	3,727	3,465	3,293	3,122	3700 (1900, 1800)
37.19.380	5,751	5,454	5,257	5,063	4,775	4,490	4,303	4,117	3,843	3,572	3,395	3,219	3800 (1900, 1900)
37.19.390	5,937	5,630	5,428	5,227	4,929	4,636	4,442	4,251	3,967	3,688	3,505	3,324	3900 (2000, 1900)
37.19.400	6,124	5,807	5,598	5,391	5,084	4,781	4,582	4,384	4,092	3,804	3,615	3,428	4000 (2000, 2000)
37.19.410	6,297	5,971	5,756	5,544	5,228	4,916	4,711	4,508	4,207	3,911	3,717	3,525	4100 (2100, 2000)
37.19.420	6,470	6,135	5,915	5,696	5,371	5,051	4,841	4,632	4,323	4,019	3,819	3,622	4200 (2100, 2100)
37.19.430	6,643	6,299	6,073	5,848	5,515	5,187	4,970	4,756	4,439	4,126	3,921	3,719	4300 (2200, 2100)
37.19.440	6,816	6,464	6,231	6,001	5,659	5,322	5,100	4,880	4,554	4,234	4,023	3,815	4400 (2200, 2200)
37.19.450	7,002	6,640	6,401	6,165	5,814	5,467	5,239	5,013	4,679	4,350	4,133	3,920	4500 (2300, 2200)
37.19.460	7,189	6,817	6,572	6,329	5,968	5,613	5,378	5,147	4,803	4,465	4,243	4,024	4600 (2300, 2300)
37.19.470	7,362	6,981	6,730	6,481	6,112	5,748	5,508	5,270	4,919	4,573	4,346	4,121	4700 (2400, 2300)
37.19.480	7,535	7,145	6,888	6,634	6,256	5,883	5,637	5,394	5,034	4,680	4,448	4,218	4800 (2400, 2400)
37.19.490	7,708	7,309	7,046	6,786	6,399	6,018	5,767	5,518	5,150	4,788	4,550	4,315	4900 (2500, 2400)
37.19.500	7,881	7,473	7,205	6,938	6,543	6,153	5,896	5,642	5,266	4,895	4,652	4,412	5000 (2500, 2500)
37.19.510	8,067	7,650	7,375	7,102	6,698	6,299	6,036	5,776	5,390	5,011	4,762	4,516	5100 (2600, 2500)
37.19.520	8,254	7,827	7,545	7,266	6,852	6,444	6,175	5,909	5,515	5,127	4,872	4,620	5200 (2600, 2600)
37.19.530	8,427	7,991	7,704	7,419	6,996	6,579	6,305	6,033	5,630	5,234	4,974	4,717	5300 (2700, 2600)
37.19.540	8,600	8,155	7,862	7,571	7,140	6,714	6,434	6,157	5,746	5,342	5,076	4,814	5400 (2700, 2700)
37.19.550	8,773	8,319	8,020	7,723	7,283	6,850	6,564	6,281	5,862	5,450	5,179	4,911	5500 (2800, 2700)
37.19.560	8,946	8,483	8,178	7,876	7,427	6,985	6,693	6,405	5,977	5,557	5,281	5,008	5600 (2800, 2800)
37.19.570	9,132	8,660	8,349	8,040	7,582	7,130	6,833	6,538	6,102	5,673	5,391	5,112	5700 (2900, 2800)
37.19.580	9,318	8,837	8,519	8,204	7,737	7,276	6,972	6,671	6,226	5,789	5,501	5,216	5800 (2900, 2900)
37.19.590	9,492	9,001	8,677	8,356	7,880	7,411	7,102	6,795	6,342	5,896	5,603	5,313	5900 (3000, 2900)
37.19.600	9,665	9,165	8,835	8,509	8,024	7,546	7,231	6,919	6,458	6,004	5,705	5,410	6000 (3000, 3000)

Таблица 29. Теплопроизводительность Гольфстрим 43.07

Высота, мм Глубина, мм Теплоноситель Типоразмер	70												Длина L, мм
	95/85 °С				432 90/70 °С				75/65 °С				
	Теплопроизводительность (кВт) при расходе теплоносителя 0,1 кг/с, при температуре воздуха в помещении tп (°С):												
	15	18	20	22	15	18	20	22	15	18	20	22	
43.07.060	0,256	0,242	0,234	0,225	0,212	0,200	0,191	0,183	0,171	0,159	0,151	0,143	602
43.07.070	0,334	0,316	0,305	0,294	0,277	0,261	0,250	0,239	0,223	0,207	0,197	0,187	702
43.07.080	0,408	0,387	0,373	0,359	0,339	0,318	0,305	0,292	0,272	0,253	0,241	0,228	802
43.07.090	0,486	0,461	0,444	0,428	0,404	0,379	0,364	0,348	0,325	0,302	0,287	0,272	902
43.07.100	0,564	0,535	0,516	0,497	0,468	0,440	0,422	0,404	0,377	0,350	0,333	0,316	1002
43.07.110	0,638	0,605	0,583	0,562	0,530	0,498	0,478	0,457	0,426	0,396	0,377	0,357	1102
43.07.120	0,716	0,679	0,655	0,631	0,595	0,559	0,536	0,513	0,479	0,445	0,423	0,401	1202
43.07.130	0,795	0,753	0,726	0,699	0,660	0,620	0,594	0,569	0,531	0,494	0,469	0,445	1302
43.07.140	0,869	0,824	0,794	0,765	0,721	0,678	0,650	0,622	0,580	0,540	0,513	0,486	1402
43.07.150	0,947	0,898	0,866	0,834	0,786	0,739	0,708	0,678	0,633	0,588	0,559	0,530	1502
43.07.160	1,025	0,972	0,937	0,902	0,851	0,800	0,767	0,734	0,685	0,637	0,605	0,574	1602
43.07.170	1,099	1,042	1,005	0,968	0,912	0,858	0,822	0,787	0,734	0,683	0,649	0,615	1702
43.07.180	1,177	1,116	1,076	1,036	0,977	0,919	0,881	0,843	0,787	0,731	0,695	0,659	1802
43.07.190	1,255	1,190	1,148	1,105	1,042	0,980	0,939	0,899	0,839	0,780	0,741	0,703	1902
43.07.200	1,329	1,261	1,215	1,170	1,104	1,038	0,995	0,952	0,888	0,826	0,785	0,744	2002
43.07.210	1,408	1,335	1,287	1,239	1,169	1,099	1,053	1,008	0,941	0,874	0,831	0,788	2102
43.07.220	1,486	1,409	1,358	1,308	1,234	1,160	1,112	1,064	0,993	0,923	0,877	0,832	2202
43.07.230	1,560	1,479	1,426	1,373	1,295	1,218	1,167	1,117	1,042	0,969	0,921	0,873	2302
43.07.240	1,638	1,553	1,498	1,442	1,360	1,279	1,226	1,173	1,095	1,018	0,967	0,917	2402
43.07.250	1,716	1,627	1,569	1,511	1,425	1,340	1,284	1,229	1,147	1,066	1,013	0,961	2502
43.07.260	1,790	1,698	1,637	1,576	1,486	1,398	1,339	1,282	1,196	1,112	1,057	1,002	2602
43.07.270	1,868	1,772	1,708	1,645	1,551	1,459	1,398	1,338	1,248	1,161	1,103	1,046	2702
43.07.280	1,947	1,846	1,780	1,714	1,616	1,520	1,456	1,394	1,301	1,209	1,149	1,090	2802
43.07.290	2,021	1,916	1,847	1,779	1,678	1,578	1,512	1,447	1,350	1,255	1,193	1,131	2902
43.07.300	2,099	1,990	1,919	1,848	1,743	1,639	1,570	1,503	1,402	1,304	1,239	1,175	3002
43.07.310	2,177	2,064	1,990	1,917	1,807	1,700	1,629	1,559	1,455	1,352	1,285	1,219	3102
43.07.320	2,050	1,944	1,874	1,805	1,702	1,600	1,534	1,468	1,370	1,273	1,210	1,148	3200 (1600, 1600)
43.07.330	2,124	2,014	1,942	1,870	1,763	1,658	1,589	1,521	1,419	1,319	1,254	1,189	3300 (1700, 1600)
43.07.340	2,198	2,084	2,009	1,935	1,825	1,716	1,645	1,574	1,469	1,365	1,298	1,230	3400 (1700, 1700)
43.07.350	2,276	2,159	2,081	2,004	1,890	1,777	1,703	1,630	1,521	1,414	1,344	1,274	3500 (1800, 1700)
43.07.360	2,354	2,233	2,152	2,073	1,955	1,838	1,762	1,686	1,573	1,463	1,390	1,318	3600 (1800, 1800)
43.07.370	2,433	2,307	2,224	2,142	2,020	1,899	1,820	1,742	1,625	1,511	1,436	1,362	3700 (1900, 1800)
43.07.380	2,511	2,381	2,295	2,210	2,084	1,960	1,878	1,797	1,678	1,560	1,482	1,405	3800 (1900, 1900)
43.07.390	2,585	2,451	2,363	2,276	2,146	2,018	1,934	1,851	1,727	1,606	1,526	1,447	3900 (2000, 1900)
43.07.400	2,659	2,521	2,431	2,341	2,207	2,076	1,989	1,904	1,777	1,652	1,570	1,488	4000 (2000, 2000)
43.07.410	2,737	2,596	2,502	2,410	2,272	2,137	2,048	1,960	1,829	1,700	1,616	1,532	4100 (2100, 2000)
43.07.420	2,815	2,670	2,574	2,479	2,337	2,198	2,106	2,016	1,881	1,749	1,662	1,576	4200 (2100, 2100)
43.07.430	2,893	2,744	2,645	2,547	2,402	2,259	2,165	2,071	1,933	1,797	1,708	1,620	4300 (2200, 2100)
43.07.440	2,971	2,818	2,717	2,616	2,467	2,320	2,223	2,127	1,985	1,846	1,754	1,663	4400 (2200, 2200)
43.07.450	3,046	2,888	2,784	2,681	2,529	2,378	2,279	2,180	2,035	1,892	1,798	1,705	4500 (2300, 2200)
43.07.460	3,120	2,958	2,852	2,747	2,590	2,436	2,334	2,233	2,084	1,938	1,842	1,746	4600 (2300, 2300)
43.07.470	3,198	3,033	2,924	2,815	2,655	2,497	2,393	2,289	2,137	1,986	1,888	1,790	4700 (2400, 2300)
43.07.480	3,276	3,107	2,995	2,884	2,720	2,558	2,451	2,345	2,189	2,035	1,934	1,834	4800 (2400, 2400)
43.07.490	3,354	3,181	3,066	2,953	2,785	2,619	2,510	2,401	2,241	2,084	1,980	1,878	4900 (2500, 2400)
43.07.500	3,432	3,255	3,138	3,022	2,850	2,680	2,568	2,457	2,293	2,132	2,026	1,921	5000 (2500, 2500)
43.07.510	3,506	3,325	3,206	3,087	2,911	2,738	2,623	2,510	2,343	2,178	2,070	1,963	5100 (2600, 2500)
43.07.520	3,580	3,395	3,273	3,152	2,973	2,796	2,679	2,563	2,392	2,224	2,114	2,004	5200 (2600, 2600)
43.07.530	3,659	3,470	3,345	3,221	3,038	2,857	2,737	2,619	2,445	2,273	2,160	2,048	5300 (2700, 2600)
43.07.540	3,737	3,544	3,416	3,290	3,103	2,918	2,796	2,675	2,497	2,321	2,206	2,092	5400 (2700, 2700)
43.07.550	3,815	3,618	3,488	3,359	3,167	2,979	2,854	2,731	2,549	2,370	2,252	2,136	5500 (2800, 2700)
43.07.560	3,893	3,692	3,559	3,428	3,232	3,040	2,913	2,787	2,601	2,418	2,298	2,179	5600 (2800, 2800)
43.07.570	3,967	3,762	3,627	3,493	3,294	3,098	2,968	2,840	2,651	2,464	2,342	2,221	5700 (2900, 2800)
43.07.580	4,041	3,832	3,695	3,558	3,355	3,155	3,024	2,893	2,700	2,510	2,386	2,262	5800 (2900, 2900)
43.07.590	4,119	3,907	3,766	3,627	3,420	3,216	3,082	2,949	2,753	2,559	2,432	2,306	5900 (3000, 2900)
43.07.600	4,198	3,981	3,838	3,696	3,485	3,277	3,141	3,005	2,805	2,608	2,478	2,350	6000 (3000, 3000)

ГОЛЬФСТРИМ

ГОЛЬФСТРИМ-В

ГОЛЬФСТРИМ-12/24В

ДЕКОРАТИВНЫЕ РЕШЕТКИ

Таблица 30. Теплопроизводительность Гольфстрим 43.08

Высота, мм Глубина, мм Теплоноситель	80 432												Длина L, мм
	95/85 °С				90/70 °С				75/65 °С				
	Теплопроизводительность (кВт) при расходе теплоносителя 0,1 кг/с, при температуре воздуха в помещении tп (°С):												
Типоразмер	15	18	20	22	15	18	20	22	15	18	20	22	
43.08.060	0,276	0,261	0,252	0,243	0,229	0,215	0,206	0,197	0,184	0,171	0,163	0,154	602
43.08.070	0,358	0,339	0,327	0,315	0,297	0,279	0,267	0,256	0,239	0,222	0,211	0,200	702
43.08.080	0,444	0,421	0,406	0,391	0,369	0,347	0,332	0,318	0,297	0,276	0,262	0,249	802
43.08.090	0,526	0,499	0,481	0,463	0,437	0,411	0,394	0,377	0,352	0,327	0,311	0,295	902
43.08.100	0,608	0,577	0,556	0,535	0,505	0,475	0,455	0,435	0,406	0,378	0,359	0,340	1002
43.08.110	0,690	0,655	0,631	0,608	0,573	0,539	0,516	0,494	0,461	0,429	0,407	0,386	1102
43.08.120	0,772	0,732	0,706	0,680	0,641	0,603	0,578	0,553	0,516	0,480	0,456	0,432	1202
43.08.130	0,854	0,810	0,781	0,752	0,709	0,667	0,639	0,611	0,571	0,531	0,504	0,478	1302
43.08.140	0,941	0,892	0,860	0,828	0,781	0,734	0,704	0,673	0,629	0,584	0,555	0,527	1402
43.08.150	1,023	0,970	0,935	0,900	0,849	0,798	0,765	0,732	0,683	0,635	0,604	0,572	1502
43.08.160	1,105	1,047	1,010	0,972	0,917	0,862	0,826	0,791	0,738	0,686	0,652	0,618	1602
43.08.170	1,187	1,125	1,085	1,045	0,985	0,927	0,888	0,850	0,793	0,737	0,701	0,664	1702
43.08.180	1,269	1,203	1,160	1,117	1,053	0,991	0,949	0,908	0,848	0,788	0,749	0,710	1802
43.08.190	1,355	1,285	1,239	1,193	1,125	1,058	1,014	0,970	0,905	0,842	0,800	0,759	1902
43.08.200	1,437	1,363	1,314	1,265	1,193	1,122	1,075	1,029	0,960	0,893	0,848	0,805	2002
43.08.210	1,398	1,326	1,278	1,231	1,161	1,092	1,046	1,001	0,934	0,869	0,825	0,783	2102
43.08.220	1,601	1,518	1,464	1,410	1,329	1,250	1,198	1,146	1,070	0,995	0,945	0,896	2202
43.08.230	1,683	1,596	1,539	1,482	1,398	1,314	1,260	1,205	1,125	1,046	0,994	0,942	2302
43.08.240	1,765	1,674	1,614	1,554	1,466	1,378	1,321	1,264	1,180	1,097	1,042	0,988	2402
43.08.250	1,852	1,756	1,693	1,630	1,537	1,446	1,385	1,326	1,237	1,150	1,093	1,037	2502
43.08.260	1,934	1,834	1,768	1,703	1,606	1,510	1,447	1,385	1,292	1,201	1,142	1,083	2602
43.08.270	2,016	1,912	1,843	1,775	1,674	1,574	1,508	1,443	1,347	1,252	1,190	1,128	2702
43.08.280	2,098	1,989	1,918	1,847	1,742	1,638	1,570	1,502	1,402	1,303	1,238	1,174	2802
43.08.290	2,180	2,067	1,993	1,919	1,810	1,702	1,631	1,561	1,457	1,354	1,287	1,220	2902
43.08.300	2,266	2,149	2,072	1,995	1,882	1,770	1,696	1,623	1,514	1,408	1,338	1,269	3002
43.08.310	2,348	2,227	2,147	2,067	1,950	1,833	1,757	1,681	1,569	1,459	1,386	1,315	3102
43.08.320	2,209	2,095	2,020	1,945	1,834	1,725	1,653	1,582	1,476	1,372	1,304	1,237	3200 (1600, 1600)
43.08.330	2,291	2,173	2,095	2,017	1,902	1,789	1,714	1,640	1,531	1,423	1,353	1,283	3300 (1700, 1600)
43.08.340	2,374	2,251	2,170	2,090	1,971	1,853	1,776	1,699	1,586	1,474	1,401	1,329	3400 (1700, 1700)
43.08.350	2,456	2,329	2,245	2,162	2,039	1,917	1,837	1,758	1,641	1,525	1,450	1,375	3500 (1800, 1700)
43.08.360	2,538	2,406	2,320	2,234	2,107	1,981	1,899	1,817	1,696	1,576	1,498	1,421	3600 (1800, 1800)
43.08.370	2,624	2,488	2,399	2,310	2,178	2,049	1,963	1,879	1,753	1,630	1,549	1,469	3700 (1900, 1800)
43.08.380	2,710	2,570	2,478	2,386	2,250	2,116	2,028	1,940	1,811	1,683	1,600	1,517	3800 (1900, 1900)
43.08.390	2,792	2,648	2,553	2,458	2,318	2,180	2,089	1,999	1,866	1,735	1,648	1,563	3900 (2000, 1900)
43.08.400	2,875	2,726	2,628	2,531	2,387	2,244	2,151	2,058	1,921	1,786	1,697	1,609	4000 (2000, 2000)
43.08.410	2,836	2,689	2,592	2,496	2,354	2,214	2,122	2,030	1,895	1,761	1,674	1,587	4100 (2100, 2000)
43.08.420	2,796	2,652	2,557	2,462	2,322	2,183	2,092	2,002	1,869	1,737	1,651	1,565	4200 (2100, 2100)
43.08.430	2,999	2,844	2,742	2,641	2,490	2,342	2,244	2,147	2,004	1,863	1,771	1,679	4300 (2200, 2100)
43.08.440	3,202	3,037	2,928	2,819	2,659	2,500	2,396	2,293	2,140	1,989	1,890	1,793	4400 (2200, 2200)
43.08.450	3,285	3,115	3,003	2,892	2,727	2,565	2,457	2,352	2,195	2,040	1,939	1,839	4500 (2300, 2200)
43.08.460	3,367	3,193	3,078	2,964	2,795	2,629	2,519	2,410	2,250	2,091	1,987	1,885	4600 (2300, 2300)
43.08.470	3,449	3,271	3,153	3,036	2,863	2,693	2,580	2,469	2,304	2,142	2,036	1,931	4700 (2400, 2300)
43.08.480	3,531	3,348	3,228	3,109	2,931	2,757	2,642	2,528	2,359	2,193	2,084	1,977	4800 (2400, 2400)
43.08.490	3,617	3,430	3,307	3,184	3,003	2,824	2,706	2,590	2,417	2,247	2,135	2,025	4900 (2500, 2400)
43.08.500	3,703	3,512	3,386	3,260	3,075	2,891	2,771	2,651	2,474	2,300	2,186	2,073	5000 (2500, 2500)
43.08.510	3,785	3,590	3,461	3,333	3,143	2,956	2,832	2,710	2,529	2,351	2,235	2,119	5100 (2600, 2500)
43.08.520	3,868	3,668	3,536	3,405	3,211	3,020	2,894	2,769	2,584	2,403	2,283	2,165	5200 (2600, 2600)
43.08.530	3,950	3,746	3,611	3,477	3,279	3,084	2,955	2,828	2,639	2,454	2,332	2,211	5300 (2700, 2600)
43.08.540	4,032	3,823	3,686	3,550	3,347	3,148	3,017	2,886	2,694	2,504	2,380	2,257	5400 (2700, 2700)
43.08.550	4,114	3,901	3,761	3,622	3,415	3,212	3,078	2,945	2,749	2,555	2,428	2,303	5500 (2800, 2700)
43.08.560	4,195	3,979	3,836	3,694	3,483	3,276	3,139	3,004	2,803	2,606	2,477	2,349	5600 (2800, 2800)
43.08.570	4,278	4,057	3,911	3,766	3,552	3,340	3,201	3,063	2,858	2,657	2,525	2,395	5700 (2900, 2800)
43.08.580	4,360	4,135	3,986	3,839	3,620	3,404	3,262	3,121	2,913	2,708	2,574	2,441	5800 (2900, 2900)
43.08.590	4,446	4,217	4,065	3,915	3,692	3,472	3,327	3,183	2,971	2,762	2,625	2,489	5900 (3000, 2900)
43.08.600	4,533	4,298	4,144	3,991	3,763	3,539	3,391	3,245	3,029	2,816	2,676	2,537	6000 (3000, 3000)

Таблица 31. Теплопроизводительность Гольфстрим 43.09

Высота, мм Глубина, мм Теплоноситель Типоразмер	90 432												Длина L, мм
	95/85 °С				90/70 °С				75/65 °С				
	Теплопроизводительность (кВт) при расходе теплоносителя 0,1 кг/с, при температуре воздуха в помещении tп (°С):												
	15	18	20	22	15	18	20	22	15	18	20	22	
43.09.060	0,311	0,295	0,285	0,274	0,258	0,243	0,233	0,223	0,208	0,193	0,184	0,174	602
43.09.070	0,406	0,385	0,371	0,358	0,337	0,317	0,304	0,291	0,271	0,252	0,240	0,227	702
43.09.080	0,506	0,480	0,463	0,446	0,420	0,395	0,379	0,363	0,338	0,315	0,299	0,283	802
43.09.090	0,601	0,570	0,550	0,529	0,499	0,469	0,450	0,431	0,402	0,374	0,355	0,337	902
43.09.100	0,696	0,660	0,637	0,613	0,578	0,544	0,521	0,498	0,465	0,433	0,411	0,390	1002
43.09.110	0,791	0,750	0,723	0,697	0,657	0,618	0,592	0,566	0,529	0,491	0,467	0,443	1102
43.09.120	0,886	0,840	0,810	0,780	0,736	0,692	0,663	0,634	0,592	0,550	0,523	0,496	1202
43.09.130	0,981	0,930	0,897	0,864	0,815	0,766	0,734	0,702	0,656	0,609	0,579	0,549	1302
43.09.140	1,081	1,025	0,989	0,952	0,898	0,844	0,809	0,774	0,723	0,672	0,638	0,605	1402
43.09.150	1,176	1,115	1,075	1,036	0,977	0,918	0,880	0,842	0,786	0,731	0,694	0,658	1502
43.09.160	1,271	1,205	1,162	1,119	1,055	0,993	0,951	0,910	0,849	0,790	0,750	0,712	1602
43.09.170	1,366	1,296	1,249	1,203	1,134	1,067	1,022	0,978	0,913	0,849	0,806	0,765	1702
43.09.180	1,461	1,386	1,336	1,286	1,213	1,141	1,093	1,046	0,976	0,908	0,862	0,818	1802
43.09.190	1,561	1,481	1,427	1,375	1,296	1,219	1,168	1,118	1,043	0,970	0,922	0,874	1902
43.09.200	1,656	1,571	1,514	1,458	1,375	1,293	1,239	1,186	1,107	1,029	0,978	0,927	2002
43.09.210	1,751	1,661	1,601	1,542	1,454	1,367	1,310	1,254	1,170	1,088	1,034	0,980	2102
43.09.220	1,846	1,751	1,688	1,625	1,533	1,441	1,381	1,322	1,234	1,147	1,090	1,033	2202
43.09.230	1,941	1,841	1,775	1,709	1,612	1,516	1,452	1,390	1,297	1,206	1,146	1,087	2302
43.09.240	2,036	1,931	1,861	1,793	1,690	1,590	1,523	1,458	1,360	1,265	1,202	1,140	2402
43.09.250	2,136	2,026	1,953	1,881	1,774	1,668	1,598	1,529	1,427	1,327	1,261	1,196	2502
43.09.260	2,231	2,116	2,040	1,964	1,852	1,742	1,669	1,597	1,491	1,386	1,317	1,249	2602
43.09.270	2,326	2,206	2,127	2,048	1,931	1,816	1,740	1,665	1,554	1,445	1,373	1,302	2702
43.09.280	2,421	2,296	2,213	2,132	2,010	1,890	1,811	1,733	1,618	1,504	1,429	1,355	2802
43.09.290	2,516	2,386	2,300	2,215	2,089	1,964	1,882	1,801	1,681	1,563	1,485	1,408	2902
43.09.300	2,616	2,481	2,392	2,303	2,172	2,043	1,957	1,873	1,748	1,625	1,544	1,465	3002
43.09.310	2,711	2,571	2,479	2,387	2,251	2,117	2,028	1,941	1,812	1,684	1,600	1,518	3102
43.09.320	2,637	2,501	2,411	2,322	2,190	2,059	1,973	1,888	1,762	1,638	1,557	1,476	3200 (1600, 1600)
43.09.330	2,732	2,591	2,498	2,405	2,268	2,133	2,044	1,956	1,826	1,697	1,613	1,530	3300 (1700, 1600)
43.09.340	2,827	2,681	2,585	2,489	2,347	2,207	2,115	2,024	1,889	1,756	1,669	1,583	3400 (1700, 1700)
43.09.350	2,922	2,771	2,671	2,573	2,426	2,282	2,186	2,092	1,953	1,815	1,725	1,636	3500 (1800, 1700)
43.09.360	3,022	2,866	2,763	2,661	2,509	2,360	2,261	2,164	2,019	1,877	1,784	1,692	3600 (1800, 1800)
43.09.370	3,123	2,961	2,855	2,749	2,593	2,438	2,336	2,236	2,086	1,940	1,843	1,748	3700 (1900, 1800)
43.09.380	3,218	3,051	2,942	2,833	2,671	2,512	2,407	2,304	2,150	1,999	1,899	1,801	3800 (1900, 1900)
43.09.390	3,312	3,141	3,028	2,916	2,750	2,586	2,478	2,372	2,213	2,058	1,955	1,854	3900 (2000, 1900)
43.09.400	3,407	3,231	3,115	3,000	2,829	2,660	2,549	2,440	2,277	2,117	2,011	1,907	4000 (2000, 2000)
43.09.410	3,502	3,321	3,202	3,083	2,908	2,735	2,620	2,507	2,340	2,176	2,067	1,961	4100 (2100, 2000)
43.09.420	3,597	3,411	3,289	3,167	2,987	2,809	2,692	2,575	2,404	2,235	2,124	2,014	4200 (2100, 2100)
43.09.430	3,692	3,501	3,376	3,251	3,065	2,883	2,763	2,643	2,467	2,294	2,180	2,067	4300 (2200, 2100)
43.09.440	3,787	3,591	3,462	3,334	3,144	2,957	2,834	2,711	2,531	2,353	2,236	2,120	4400 (2200, 2200)
43.09.450	3,882	3,681	3,549	3,418	3,223	3,031	2,905	2,779	2,594	2,412	2,292	2,173	4500 (2300, 2200)
43.09.460	3,977	3,772	3,636	3,501	3,302	3,105	2,976	2,847	2,657	2,471	2,348	2,226	4600 (2300, 2300)
43.09.470	4,072	3,862	3,723	3,585	3,381	3,179	3,047	2,915	2,721	2,530	2,404	2,280	4700 (2400, 2300)
43.09.480	4,172	3,957	3,814	3,673	3,464	3,258	3,122	2,987	2,788	2,592	2,463	2,336	4800 (2400, 2400)
43.09.490	4,272	4,052	3,906	3,761	3,547	3,336	3,197	3,059	2,855	2,654	2,522	2,392	4900 (2500, 2400)
43.09.500	4,367	4,142	3,993	3,845	3,626	3,410	3,268	3,127	2,918	2,713	2,578	2,445	5000 (2500, 2500)
43.09.510	4,462	4,232	4,080	3,929	3,705	3,484	3,339	3,195	2,982	2,772	2,634	2,498	5100 (2600, 2500)
43.09.520	4,557	4,322	4,166	4,012	3,784	3,558	3,410	3,263	3,045	2,831	2,690	2,551	5200 (2600, 2600)
43.09.530	4,652	4,412	4,253	4,096	3,863	3,632	3,481	3,331	3,109	2,890	2,746	2,604	5300 (2700, 2600)
43.09.540	4,747	4,502	4,340	4,179	3,941	3,707	3,552	3,399	3,172	2,949	2,802	2,657	5400 (2700, 2700)
43.09.550	4,842	4,592	4,427	4,263	4,020	3,781	3,623	3,467	3,235	3,008	2,858	2,711	5500 (2800, 2700)
43.09.560	4,937	4,682	4,514	4,347	4,099	3,855	3,694	3,535	3,299	3,067	2,914	2,764	5600 (2800, 2800)
43.09.570	5,032	4,772	4,600	4,430	4,178	3,929	3,765	3,603	3,362	3,126	2,970	2,817	5700 (2900, 2800)
43.09.580	5,132	4,867	4,692	4,518	4,261	4,007	3,840	3,674	3,429	3,188	3,030	2,873	5800 (2900, 2900)
43.09.590	5,232	4,962	4,784	4,607	4,344	4,085	3,915	3,746	3,496	3,250	3,089	2,929	5900 (3000, 2900)
43.09.600	5,333	5,057	4,875	4,695	4,427	4,164	3,990	3,818	3,563	3,313	3,148	2,985	6000 (3000, 3000)

Таблица 32. Теплопроизводительность Гольфстрим 43.11

Высота, мм Глубина, мм Теплоноситель Типоразмер	110 432												Длина L, мм
	95/85 °С				90/70 °С				75/65 °С				
	Теплопроизводительность (кВт) при расходе теплоносителя 0,1 кг/с, при температуре воздуха в помещении tп (°С):												
	15	18	20	22	15	18	20	22	15	18	20	22	
43.11.060	0,379	0,360	0,347	0,334	0,315	0,296	0,284	0,272	0,254	0,236	0,224	0,212	602
43.11.070	0,495	0,470	0,453	0,436	0,411	0,387	0,370	0,355	0,331	0,308	0,292	0,277	702
43.11.080	0,617	0,585	0,564	0,544	0,513	0,482	0,462	0,442	0,413	0,383	0,364	0,346	802
43.11.090	0,733	0,695	0,670	0,645	0,609	0,572	0,549	0,525	0,490	0,455	0,433	0,410	902
43.11.100	0,849	0,805	0,776	0,747	0,705	0,663	0,635	0,608	0,567	0,527	0,501	0,475	1002
43.11.110	0,965	0,915	0,882	0,849	0,801	0,753	0,722	0,691	0,645	0,599	0,569	0,540	1102
43.11.120	1,080	1,025	0,988	0,951	0,897	0,844	0,808	0,773	0,722	0,671	0,638	0,605	1202
43.11.130	1,196	1,134	1,094	1,053	0,993	0,934	0,895	0,856	0,799	0,743	0,706	0,670	1302
43.11.140	1,318	1,250	1,205	1,161	1,095	1,029	0,986	0,944	0,881	0,819	0,778	0,738	1402
43.11.150	1,434	1,360	1,311	1,263	1,191	1,120	1,073	1,027	0,958	0,891	0,847	0,803	1502
43.11.160	1,550	1,470	1,417	1,364	1,287	1,210	1,160	1,110	1,036	0,963	0,915	0,868	1602
43.11.170	1,666	1,579	1,523	1,466	1,383	1,300	1,246	1,192	1,113	1,035	0,983	0,932	1702
43.11.180	1,781	1,689	1,629	1,568	1,479	1,391	1,333	1,275	1,190	1,107	1,052	0,997	1802
43.11.190	1,904	1,805	1,740	1,676	1,580	1,486	1,424	1,363	1,272	1,182	1,124	1,066	1902
43.11.200	2,019	1,915	1,846	1,778	1,676	1,577	1,511	1,446	1,349	1,254	1,192	1,130	2002
43.11.210	2,135	2,025	1,952	1,880	1,773	1,667	1,597	1,529	1,427	1,326	1,260	1,195	2102
43.11.220	2,251	2,134	2,058	1,982	1,869	1,757	1,684	1,611	1,504	1,398	1,329	1,260	2202
43.11.230	2,367	2,244	2,164	2,084	1,965	1,848	1,771	1,694	1,581	1,470	1,397	1,325	2302
43.11.240	2,482	2,354	2,269	2,185	2,061	1,938	1,857	1,777	1,659	1,542	1,465	1,390	2402
43.11.250	2,604	2,470	2,381	2,293	2,162	2,034	1,949	1,865	1,740	1,618	1,537	1,458	2502
43.11.260	2,720	2,580	2,487	2,395	2,258	2,124	2,035	1,948	1,818	1,690	1,606	1,523	2602
43.11.270	2,836	2,689	2,593	2,497	2,355	2,214	2,122	2,030	1,895	1,762	1,674	1,588	2702
43.11.280	2,952	2,799	2,699	2,599	2,451	2,305	2,208	2,113	1,972	1,834	1,742	1,652	2802
43.11.290	3,067	2,909	2,804	2,701	2,547	2,395	2,295	2,196	2,050	1,905	1,811	1,717	2902
43.11.300	3,190	3,025	2,916	2,808	2,648	2,490	2,387	2,284	2,131	1,981	1,883	1,786	3002
43.11.310	3,305	3,135	3,022	2,910	2,744	2,581	2,473	2,366	2,209	2,053	1,951	1,850	3102
43.11.320	3,214	3,048	2,938	2,829	2,668	2,509	2,405	2,301	2,147	1,996	1,897	1,799	3200 (1600, 1600)
43.11.330	3,329	3,157	3,043	2,931	2,764	2,599	2,491	2,383	2,224	2,068	1,965	1,864	3300 (1700, 1600)
43.11.340	3,444	3,266	3,149	3,032	2,860	2,689	2,577	2,466	2,301	2,140	2,033	1,928	3400 (1700, 1700)
43.11.350	3,560	3,376	3,254	3,134	2,955	2,779	2,663	2,548	2,378	2,211	2,101	1,993	3500 (1800, 1700)
43.11.360	3,681	3,491	3,365	3,241	3,056	2,874	2,754	2,636	2,460	2,287	2,173	2,061	3600 (1800, 1800)
43.11.370	3,803	3,606	3,477	3,348	3,157	2,969	2,845	2,723	2,541	2,362	2,245	2,129	3700 (1900, 1800)
43.11.380	3,918	3,716	3,582	3,449	3,253	3,059	2,931	2,805	2,618	2,434	2,313	2,193	3800 (1900, 1900)
43.11.390	4,033	3,825	3,687	3,551	3,349	3,149	3,018	2,888	2,695	2,505	2,381	2,258	3900 (2000, 1900)
43.11.400	4,149	3,934	3,793	3,652	3,444	3,239	3,104	2,970	2,772	2,577	2,449	2,322	4000 (2000, 2000)
43.11.410	4,264	4,043	3,898	3,754	3,540	3,329	3,190	3,053	2,849	2,649	2,517	2,387	4100 (2100, 2000)
43.11.420	4,379	4,153	4,003	3,855	3,636	3,419	3,276	3,135	2,926	2,720	2,585	2,451	4200 (2100, 2100)
43.11.430	4,494	4,262	4,109	3,957	3,731	3,509	3,363	3,218	3,003	2,792	2,653	2,516	4300 (2200, 2100)
43.11.440	4,609	4,371	4,214	4,058	3,827	3,599	3,449	3,300	3,080	2,863	2,721	2,580	4400 (2200, 2200)
43.11.450	4,725	4,481	4,319	4,160	3,923	3,689	3,535	3,383	3,157	2,935	2,789	2,645	4500 (2300, 2200)
43.11.460	4,840	4,590	4,425	4,261	4,018	3,779	3,621	3,465	3,234	3,007	2,857	2,709	4600 (2300, 2300)
43.11.470	4,955	4,699	4,530	4,363	4,114	3,869	3,707	3,548	3,311	3,078	2,925	2,774	4700 (2400, 2300)
43.11.480	5,077	4,814	4,641	4,470	4,215	3,964	3,798	3,635	3,392	3,154	2,997	2,842	4800 (2400, 2400)
43.11.490	5,198	4,930	4,753	4,577	4,316	4,059	3,890	3,722	3,474	3,229	3,069	2,910	4900 (2500, 2400)
43.11.500	5,314	5,039	4,858	4,678	4,412	4,149	3,976	3,804	3,551	3,301	3,137	2,975	5000 (2500, 2500)
43.11.510	5,429	5,148	4,963	4,780	4,507	4,239	4,062	3,887	3,628	3,372	3,205	3,039	5100 (2600, 2500)
43.11.520	5,544	5,258	5,069	4,881	4,603	4,329	4,148	3,969	3,705	3,444	3,273	3,104	5200 (2600, 2600)
43.11.530	5,659	5,367	5,174	4,983	4,699	4,419	4,234	4,052	3,782	3,516	3,341	3,168	5300 (2700, 2600)
43.11.540	5,775	5,476	5,279	5,084	4,794	4,509	4,321	4,134	3,859	3,587	3,409	3,233	5400 (2700, 2700)
43.11.550	5,890	5,585	5,385	5,186	4,890	4,599	4,407	4,217	3,936	3,659	3,477	3,297	5500 (2800, 2700)
43.11.560	6,005	5,695	5,490	5,287	4,986	4,689	4,493	4,299	4,013	3,730	3,545	3,362	5600 (2800, 2800)
43.11.570	6,120	5,804	5,595	5,388	5,081	4,779	4,579	4,382	4,090	3,802	3,613	3,426	5700 (2900, 2800)
43.11.580	6,242	5,919	5,707	5,496	5,182	4,874	4,670	4,469	4,171	3,877	3,685	3,494	5800 (2900, 2900)
43.11.590	6,364	6,035	5,818	5,603	5,283	4,969	4,761	4,556	4,252	3,953	3,757	3,562	5900 (3000, 2900)
43.11.600	6,479	6,144	5,923	5,704	5,379	5,059	4,848	4,639	4,329	4,025	3,825	3,627	6000 (3000, 3000)

Таблица 33. Теплопроизводительность Гольфстрим 43.14

Высота, мм Глубина, мм Теплоноситель Типоразмер	140 432												Длина L, мм
	95/85 °С				90/70 °С				75/65 °С				
	Теплопроизводительность (кВт) при расходе теплоносителя 0,1 кг/с, при температуре воздуха в помещении tп (°С):												
	15	18	20	22	15	18	20	22	15	18	20	22	
43.14.060	0,453	0,430	0,415	0,399	0,376	0,354	0,339	0,325	0,303	0,282	0,268	0,254	602
43.14.070	0,588	0,558	0,538	0,518	0,488	0,459	0,440	0,421	0,393	0,365	0,347	0,329	702
43.14.080	0,731	0,693	0,668	0,643	0,607	0,570	0,547	0,523	0,488	0,454	0,431	0,409	802
43.14.090	0,865	0,821	0,791	0,762	0,719	0,676	0,648	0,620	0,578	0,538	0,511	0,484	902
43.14.100	1,000	0,948	0,914	0,880	0,830	0,781	0,748	0,716	0,668	0,621	0,590	0,560	1002
43.14.110	1,135	1,077	1,038	1,000	0,943	0,887	0,850	0,813	0,759	0,705	0,670	0,636	1102
43.14.120	1,270	1,205	1,161	1,118	1,055	0,992	0,950	0,909	0,849	0,789	0,750	0,711	1202
43.14.130	1,405	1,332	1,284	1,237	1,166	1,097	1,051	1,006	0,939	0,873	0,829	0,787	1302
43.14.140	1,547	1,467	1,415	1,362	1,285	1,208	1,158	1,108	1,034	0,961	0,913	0,866	1402
43.14.150	1,682	1,595	1,538	1,481	1,397	1,314	1,259	1,204	1,124	1,045	0,993	0,942	1502
43.14.160	1,817	1,723	1,661	1,600	1,509	1,419	1,359	1,301	1,214	1,129	1,073	1,017	1602
43.14.170	1,952	1,851	1,785	1,719	1,621	1,524	1,461	1,398	1,304	1,213	1,152	1,093	1702
43.14.180	2,087	1,979	1,908	1,838	1,733	1,630	1,562	1,494	1,395	1,297	1,232	1,168	1802
43.14.190	2,229	2,114	2,038	1,962	1,851	1,740	1,668	1,596	1,489	1,385	1,316	1,248	1902
43.14.200	2,364	2,242	2,161	2,082	1,963	1,846	1,769	1,693	1,580	1,469	1,396	1,324	2002
43.14.210	2,300	2,181	2,103	2,025	1,910	1,796	1,721	1,647	1,537	1,429	1,358	1,288	2102
43.14.220	2,634	2,498	2,408	2,319	2,187	2,057	1,971	1,886	1,760	1,636	1,555	1,474	2202
43.14.230	2,769	2,626	2,532	2,438	2,299	2,162	2,072	1,983	1,850	1,720	1,635	1,550	2302
43.14.240	2,904	2,754	2,655	2,557	2,411	2,267	2,173	2,079	1,940	1,804	1,714	1,626	2402
43.14.250	3,046	2,888	2,785	2,682	2,529	2,378	2,279	2,181	2,035	1,892	1,798	1,705	2502
43.14.260	3,181	3,017	2,908	2,801	2,641	2,484	2,380	2,278	2,126	1,976	1,878	1,781	2602
43.14.270	3,316	3,145	3,032	2,920	2,753	2,589	2,481	2,374	2,216	2,060	1,958	1,856	2702
43.14.280	3,451	3,272	3,155	3,038	2,865	2,694	2,582	2,471	2,306	2,144	2,037	1,932	2802
43.14.290	3,586	3,401	3,278	3,157	2,977	2,800	2,683	2,567	2,396	2,228	2,117	2,008	2902
43.14.300	3,728	3,535	3,408	3,282	3,095	2,911	2,789	2,669	2,491	2,316	2,201	2,087	3002
43.14.310	3,863	3,663	3,531	3,401	3,207	3,016	2,890	2,766	2,581	2,400	2,280	2,162	3102
43.14.320	3,634	3,446	3,322	3,199	3,017	2,837	2,719	2,602	2,428	2,257	2,145	2,034	3200 (1600, 1600)
43.14.330	3,769	3,575	3,446	3,319	3,129	2,943	2,820	2,699	2,519	2,341	2,225	2,110	3300 (1700, 1600)
43.14.340	3,905	3,703	3,570	3,438	3,242	3,049	2,921	2,795	2,609	2,426	2,305	2,186	3400 (1700, 1700)
43.14.350	4,040	3,831	3,693	3,556	3,354	3,154	3,022	2,892	2,699	2,509	2,385	2,261	3500 (1800, 1700)
43.14.360	4,174	3,959	3,816	3,675	3,466	3,259	3,123	2,989	2,789	2,593	2,464	2,337	3600 (1800, 1800)
43.14.370	4,316	4,093	3,946	3,800	3,584	3,370	3,229	3,090	2,884	2,681	2,548	2,416	3700 (1900, 1800)
43.14.380	4,458	4,228	4,076	3,925	3,701	3,481	3,335	3,192	2,979	2,769	2,632	2,496	3800 (1900, 1900)
43.14.390	4,593	4,356	4,199	4,044	3,814	3,586	3,437	3,289	3,069	2,853	2,712	2,571	3900 (2000, 1900)
43.14.400	4,729	4,484	4,323	4,163	3,926	3,692	3,538	3,385	3,160	2,937	2,791	2,647	4000 (2000, 2000)
43.14.410	4,664	4,423	4,264	4,107	3,873	3,642	3,490	3,339	3,117	2,898	2,753	2,611	4100 (2100, 2000)
43.14.420	4,600	4,362	4,206	4,050	3,819	3,592	3,442	3,293	3,074	2,858	2,716	2,575	4200 (2100, 2100)
43.14.430	4,934	4,679	4,511	4,344	4,096	3,852	3,692	3,532	3,297	3,065	2,913	2,762	4300 (2200, 2100)
43.14.440	5,268	4,996	4,816	4,638	4,374	4,113	3,941	3,771	3,520	3,272	3,110	2,949	4400 (2200, 2200)
43.14.450	5,403	5,124	4,940	4,757	4,486	4,219	4,043	3,868	3,610	3,356	3,190	3,025	4500 (2300, 2200)
43.14.460	5,538	5,252	5,063	4,876	4,598	4,324	4,144	3,965	3,701	3,440	3,269	3,100	4600 (2300, 2300)
43.14.470	5,673	5,380	5,187	4,995	4,710	4,430	4,245	4,062	3,791	3,524	3,349	3,176	4700 (2400, 2300)
43.14.480	5,808	5,508	5,310	5,114	4,822	4,535	4,346	4,158	3,881	3,608	3,429	3,251	4800 (2400, 2400)
43.14.490	5,950	5,643	5,440	5,238	4,940	4,646	4,452	4,260	3,976	3,696	3,512	3,331	4900 (2500, 2400)
43.14.500	6,092	5,777	5,569	5,363	5,058	4,756	4,558	4,361	4,070	3,784	3,596	3,410	5000 (2500, 2500)
43.14.510	6,227	5,905	5,693	5,482	5,170	4,862	4,659	4,458	4,161	3,868	3,676	3,486	5100 (2600, 2500)
43.14.520	6,362	6,034	5,817	5,602	5,282	4,968	4,760	4,555	4,251	3,952	3,756	3,562	5200 (2600, 2600)
43.14.530	6,497	6,162	5,940	5,720	5,394	5,073	4,861	4,652	4,341	4,036	3,835	3,637	5300 (2700, 2600)
43.14.540	6,632	6,289	6,063	5,839	5,506	5,178	4,962	4,748	4,432	4,120	3,915	3,713	5400 (2700, 2700)
43.14.550	6,767	6,417	6,186	5,958	5,618	5,283	5,063	4,845	4,522	4,204	3,995	3,788	5500 (2800, 2700)
43.14.560	6,902	6,545	6,310	6,076	5,730	5,389	5,164	4,941	4,612	4,287	4,074	3,864	5600 (2800, 2800)
43.14.570	7,037	6,673	6,433	6,195	5,842	5,494	5,265	5,038	4,702	4,371	4,154	3,939	5700 (2900, 2800)
43.14.580	7,172	6,802	6,557	6,314	5,955	5,600	5,366	5,135	4,792	4,455	4,234	4,015	5800 (2900, 2900)
43.14.590	7,314	6,936	6,687	6,439	6,073	5,711	5,473	5,237	4,887	4,544	4,318	4,095	5900 (3000, 2900)
43.14.600	7,456	7,071	6,817	6,565	6,191	5,822	5,579	5,338	4,982	4,632	4,402	4,174	6000 (3000, 3000)

Таблица 34. Теплопроизводительность Гольфстрим 43.19

Теплоноситель	190												Длина L, мм
	95/85 °С				90/70 °С				75/65 °С				
	Теплопроизводительность (кВт) при расходе теплоносителя 0,1 кг/с, при температуре воздуха в помещении tп (°С):												
Типоразмер	432				432				432				
	15	18	20	22	15	18	20	22	15	18	20	22	
43.19.060	0,673	0,639	0,616	0,593	0,559	0,526	0,504	0,482	0,450	0,418	0,398	0,377	602
43.19.070	0,877	0,832	0,802	0,772	0,728	0,685	0,656	0,628	0,586	0,545	0,518	0,491	702
43.19.080	1,096	1,040	1,002	0,965	0,910	0,856	0,820	0,785	0,733	0,681	0,647	0,614	802
43.19.090	1,300	1,233	1,188	1,144	1,079	1,015	0,973	0,931	0,869	0,807	0,767	0,728	902
43.19.100	1,503	1,426	1,375	1,324	1,248	1,174	1,125	1,076	1,005	0,934	0,888	0,842	1002
43.19.110	1,723	1,634	1,575	1,517	1,430	1,345	1,289	1,233	1,151	1,070	1,017	0,964	1102
43.19.120	1,926	1,827	1,761	1,696	1,599	1,504	1,441	1,379	1,287	1,197	1,137	1,078	1202
43.19.130	2,130	2,020	1,947	1,875	1,768	1,663	1,594	1,525	1,423	1,323	1,257	1,192	1302
43.19.140	2,349	2,228	2,148	2,068	1,950	1,834	1,758	1,682	1,570	1,459	1,387	1,315	1402
43.19.150	2,553	2,421	2,334	2,247	2,119	1,993	1,910	1,828	1,706	1,586	1,507	1,429	1502
43.19.160	2,756	2,614	2,520	2,427	2,288	2,152	2,062	1,973	1,842	1,712	1,627	1,543	1602
43.19.170	2,976	2,822	2,720	2,620	2,471	2,323	2,226	2,130	1,988	1,848	1,757	1,666	1702
43.19.180	3,179	3,015	2,907	2,799	2,640	2,482	2,379	2,276	2,124	1,975	1,877	1,780	1802
43.19.190	3,383	3,208	3,093	2,978	2,809	2,641	2,531	2,422	2,260	2,101	1,997	1,894	1902
43.19.200	3,602	3,416	3,293	3,171	2,991	2,812	2,695	2,579	2,407	2,238	2,126	2,016	2002
43.19.210	3,806	3,609	3,479	3,351	3,160	2,971	2,847	2,725	2,543	2,364	2,247	2,130	2102
43.19.220	4,009	3,802	3,665	3,530	3,329	3,130	3,000	2,870	2,679	2,491	2,367	2,244	2202
43.19.230	4,229	4,010	3,866	3,723	3,511	3,302	3,164	3,027	2,825	2,627	2,496	2,367	2302
43.19.240	4,432	4,203	4,052	3,902	3,680	3,461	3,316	3,173	2,961	2,753	2,616	2,481	2402
43.19.250	4,636	4,396	4,238	4,081	3,849	3,620	3,468	3,319	3,098	2,880	2,737	2,595	2502
43.19.260	4,855	4,604	4,439	4,274	4,031	3,791	3,633	3,476	3,244	3,016	2,866	2,718	2602
43.19.270	5,059	4,797	4,625	4,454	4,200	3,950	3,785	3,622	3,380	3,142	2,986	2,832	2702
43.19.280	5,262	4,990	4,811	4,633	4,369	4,109	3,937	3,767	3,516	3,269	3,106	2,946	2802
43.19.290	5,481	5,198	5,011	4,826	4,551	4,280	4,101	3,924	3,663	3,405	3,236	3,069	2902
43.19.300	5,685	5,391	5,197	5,005	4,720	4,439	4,254	4,070	3,799	3,531	3,356	3,182	3002
43.19.310	5,904	5,599	5,398	5,198	4,902	4,610	4,418	4,227	3,945	3,668	3,485	3,305	3102
43.19.320	5,513	5,228	5,040	4,853	4,577	4,304	4,125	3,947	3,684	3,424	3,254	3,086	3200 (1600, 1600)
43.19.330	5,732	5,436	5,240	5,047	4,759	4,475	4,289	4,104	3,830	3,561	3,384	3,209	3300 (1700, 1600)
43.19.340	5,951	5,644	5,441	5,240	4,941	4,647	4,453	4,261	3,977	3,697	3,513	3,332	3400 (1700, 1700)
43.19.350	6,155	5,837	5,627	5,419	5,110	4,806	4,605	4,407	4,113	3,823	3,633	3,446	3500 (1800, 1700)
43.19.360	6,358	6,030	5,813	5,598	5,279	4,965	4,757	4,552	4,249	3,950	3,753	3,559	3600 (1800, 1800)
43.19.370	6,562	6,223	5,999	5,777	5,448	5,124	4,910	4,698	4,385	4,076	3,874	3,673	3700 (1900, 1800)
43.19.380	6,766	6,416	6,185	5,957	5,617	5,283	5,062	4,844	4,521	4,203	3,994	3,787	3800 (1900, 1900)
43.19.390	6,985	6,624	6,386	6,150	5,799	5,454	5,226	5,001	4,667	4,339	4,123	3,910	3900 (2000, 1900)
43.19.400	7,204	6,832	6,586	6,343	5,981	5,625	5,390	5,158	4,814	4,475	4,253	4,033	4000 (2000, 2000)
43.19.410	7,408	7,025	6,772	6,522	6,150	5,784	5,543	5,304	4,950	4,602	4,373	4,147	4100 (2100, 2000)
43.19.420	7,611	7,218	6,958	6,701	6,319	5,943	5,695	5,449	5,086	4,728	4,493	4,261	4200 (2100, 2100)
43.19.430	7,815	7,411	7,145	6,880	6,488	6,102	5,847	5,595	5,222	4,855	4,613	4,375	4300 (2200, 2100)
43.19.440	8,019	7,604	7,331	7,060	6,657	6,261	5,999	5,741	5,358	4,981	4,733	4,489	4400 (2200, 2200)
43.19.450	8,238	7,812	7,531	7,253	6,839	6,432	6,164	5,898	5,504	5,117	4,863	4,612	4500 (2300, 2200)
43.19.460	8,457	8,020	7,732	7,446	7,021	6,603	6,328	6,055	5,651	5,253	4,992	4,734	4600 (2300, 2300)
43.19.470	8,661	8,213	7,918	7,625	7,191	6,762	6,480	6,201	5,787	5,380	5,113	4,848	4700 (2400, 2300)
43.19.480	8,864	8,406	8,104	7,804	7,360	6,921	6,632	6,346	5,923	5,506	5,233	4,962	4800 (2400, 2400)
43.19.490	9,068	8,599	8,290	7,983	7,529	7,080	6,785	6,492	6,059	5,633	5,353	5,076	4900 (2500, 2400)
43.19.500	9,271	8,792	8,476	8,163	7,698	7,239	6,937	6,638	6,195	5,759	5,473	5,190	5000 (2500, 2500)
43.19.510	9,491	9,000	8,677	8,356	7,880	7,410	7,101	6,795	6,342	5,896	5,602	5,313	5100 (2600, 2500)
43.19.520	9,710	9,208	8,877	8,549	8,062	7,581	7,265	6,952	6,488	6,032	5,732	5,436	5200 (2600, 2600)
43.19.530	9,914	9,401	9,063	8,728	8,231	7,740	7,417	7,098	6,624	6,158	5,852	5,550	5300 (2700, 2600)
43.19.540	10,117	9,594	9,249	8,907	8,400	7,899	7,570	7,243	6,760	6,285	5,972	5,664	5400 (2700, 2700)
43.19.550	10,321	9,787	9,435	9,086	8,569	8,058	7,722	7,389	6,896	6,411	6,092	5,778	5500 (2800, 2700)
43.19.560	10,524	9,980	9,622	9,266	8,738	8,217	7,874	7,535	7,032	6,538	6,213	5,892	5600 (2800, 2800)
43.19.570	10,744	10,188	9,822	9,459	8,920	8,388	8,038	7,692	7,179	6,674	6,342	6,014	5700 (2900, 2800)
43.19.580	10,963	10,396	10,022	9,652	9,102	8,560	8,202	7,849	7,325	6,810	6,472	6,137	5800 (2900, 2900)
43.19.590	11,167	10,589	10,209	9,831	9,271	8,719	8,355	7,995	7,461	6,937	6,592	6,251	5900 (3000, 2900)
43.19.600	11,370	10,782	10,395	10,010	9,440	8,878	8,507	8,140	7,597	7,063	6,712	6,365	6000 (3000, 3000)

Гидравлический расчет

Гидравлический расчёт проводится по существующим методикам с применением основных расчётных зависимостей, изложенных в специальной справочно-информационной литературе, с учётом данных, приведённых в настоящем каталоге.

При гидравлическом расчёте теплопроводов потери давления на трение и преодоление местных сопротивлений следует определять по методу «характеристик сопротивления»

$$\Delta P = S \cdot M^2 \quad (1)$$

или по методу «удельных линейных потерь давления»

$$\Delta P = R \cdot L + Z, \quad (2)$$

где ΔP — потери давления на трение и преодоление местных сопротивлений, Па;

$S = A \cdot \zeta'$ — характеристика сопротивления участка теплопроводов, равная потере давления в нём при расходе теплоносителя 1 кг/с, Па/(кг/с)²;

A — удельное скоростное давление в теплопроводах при расходе теплоносителя 1 кг/с, Па/(кг/с)²;

$\zeta' = [(\lambda/d_{\text{вн}}) \cdot L + \Sigma \zeta]$ — приведённый коэффициент сопротивления рассчитываемого участка теплопровода;

λ — коэффициент трения;

$d_{\text{вн}}$ — внутренний диаметр теплопровода, м;

$\lambda/d_{\text{вн}}$ — приведённый коэффициент гидравлического трения, 1/м;

L — длина рассчитываемого участка теплопровода, м;

$\Sigma \zeta$ — сумма коэффициентов местных сопротивлений на рассчитываемом участке сети;

M — массовый расход теплоносителя, кг/с;

R — удельная линейная потеря давления на 1 м трубы, Па/м;

Z — местные потери давления на участке, Па.

Гидравлические характеристики конвекторов «Изо-терм» получены при подводках условным диаметром 15 мм согласно методике НИИСантехники. Данная методика позволяет определять значения приведённых коэффициентов местного сопротивления $\zeta_{\text{ну}}$ и характеристик сопротивления $S_{\text{ну}}$ при нормальных условиях (при расходе воды через прибор 0,1 кг/с или 360 кг/ч).

На рис. 3 приведены гидравлические характеристики конвекторов при нормативном расходе горячей воды через прибор $M_{\text{пр}}=0,1$ кг/с (360 кг/ч), характерном для однотрубных систем отопления при проходе всей воды через прибор без обвязки конвекторов теплопроводами.

При определении гидравлических характеристик медных труб конвекторов, при расходах теплоносителя $M_{\text{пр}}$, кг/с, отличных от нормируемого (0,1 кг/с), значения $\zeta_{\text{ну}}$ с рис. 3 следует умножить на поправочный коэффициент ϕ_3 , принимаемый по табл. 35.

Гидравлические характеристики запорно-регулирующей арматуры нужно смотреть у соответствующих производителей этой арматуры.

$M_{\text{пр}}$		ϕ_3	$M_{\text{пр}}$		ϕ_3
кг/с	кг/ч		кг/с	кг/ч	
0,0056	20	2,036	0,1222	440	0,976
0,0111	40	1,244	0,1278	460	0,971
0,0167	60	1,289	0,1333	480	0,967
0,0222	80	1,232	0,1389	500	0,962
0,0278	100	1,191	0,1444	520	0,958
0,0333	120	1,159	0,15	540	0,954
0,0389	140	1,133	0,1556	560	0,95
0,0444	160	1,112	0,1611	580	0,947
0,05	180	1,094	0,1667	600	0,943
0,0556	200	1,079	0,1722	620	0,94
0,0611	220	1,065	0,1778	640	0,937
0,0667	240	1,053	0,1833	660	0,934
0,0722	260	1,042	0,1889	680	0,931
0,0778	280	1,032	0,1994	700	0,928
0,0833	300	1,023	0,2	720	0,926
0,0889	320	1,015	0,2056	740	0,923
0,0944	340	1,007	0,2111	760	0,921
0,1	360	1,0	0,2167	780	0,918
0,1056	380	0,994	0,2222	800	0,916
0,1111	400	0,987	0,2499	900	0,911
0,1167	420	0,982	0,2778	1000	0,908

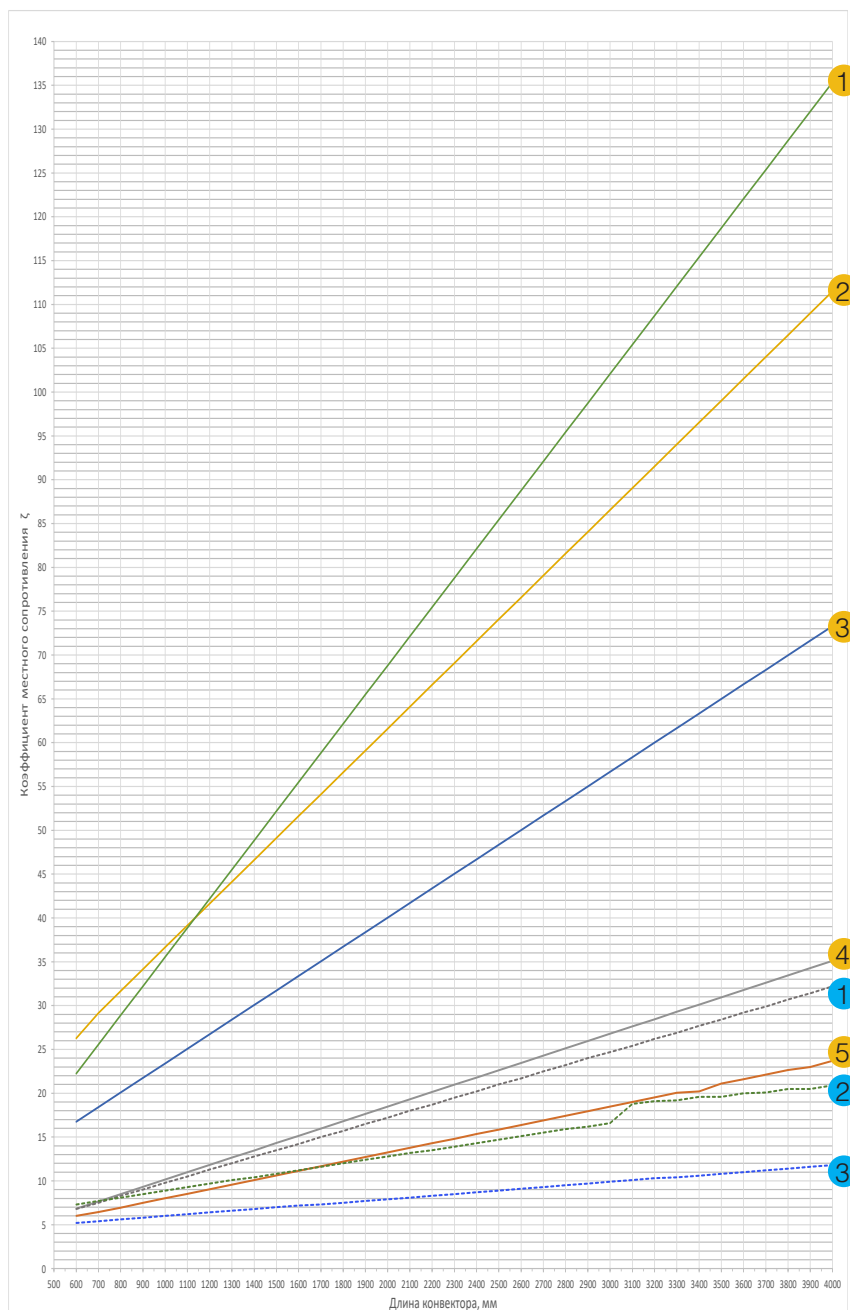
Таблица 35. Поправочный коэффициент -- для расчёта гидравлического сопротивления конвектора при расходах теплоносителя $M_{\text{пр}}$ через его присоединительные патрубки, отличных от 0,1 кг/с (360 кг/ч)

Рисунок 3.
Гидравлические характеристики конвекторов Гольфстрим КРК

- 1 КРК: 35.14, 35.19; 37.14, 37.19; 43.14, 43.19
- 2 КРК: 30.14, 30.19; 32.14, 32.19; 34.14, 34.19
- 3 КРК: 20.14, 20.19; 24.14, 24.19; 27.14, 27.19, 37.08, 37.09, 37.11; 43.08, 43.09, 43.11
- 4 КРК: 20.08, 20.09, 20.11; 24.08, 24.09, 24.11; 27.08, 27.09, 27.11
- 5 КРК: 30.08, 30.09, 30.11; 34.08, 34.09, 34.11
- 1 * КРК: 20.08, 20.09, 20.11; 24.08, 24.09, 24.11; 27.08, 27.09, 27.11; 34.08, 34.09, 34.11
- 2 * КРК: 35.14, 35.19; 37.14, 37.19; 43.14, 43.19
- 3 * КРК: 20.14, 20.19; 24.14, 24.19; 27.14, 27.19, 37.08, 37.09, 37.11; 43.08, 43.09, 43.11

*Конвекторы с уменьшенным гидравлическим сопротивлением

Производительность насосов для систем отопления, заполняемых антифризом, необходимо увеличивать на 10%, а их напор на 50% в связи с существенным различием теплофизических свойств антифриза и воды. При использовании низкотемпературного теплоносителя на этиленгликолевой основе гидравлические характеристики конвекторного узла следует увеличивать в 1,25 раза, при использовании антифриза на пропиленгликолевой основе — в 1,5 раза.



Тепловой расчет

Тепловой расчёт проводится по существующим методикам с применением основных расчётных зависимостей, изложенных в специальной и в справочно-информационной литературе.

Тепловой поток конвекторов Q , Вт, при условиях, отличных от нормальных (нормированных), определяется по формуле (согласно ГОСТ Р 53583-2009):

$$Q = Q_{\text{н}} \cdot (\Theta/70)^{1+n} \cdot (M_{\text{пр}}/0,1)^m \cdot b \quad (3)$$

где $Q_{\text{н}}$ — номинальный тепловой поток конвектора при нормальных условиях, Вт,

Θ — фактический температурный напор, °С, определяемый по формуле:

$$\Theta = \frac{t_{\text{н}} + t_{\text{к}}}{2} - t_{\text{н}} = t_{\text{н}} - \frac{\Delta t_{\text{пр}}}{2} - t_{\text{н}} \quad (4)$$

Здесь:

$t_{\text{н}}$ и $t_{\text{к}}$ — соответственно начальная и конечная температуры теплоносителя (на входе и выходе) в отопительном приборе, °С;

$t_{\text{н}}$ — расчётная температура помещения, принимаемая равной расчётной температуре воздуха в отапливаемом помещении $t_{\text{в}}$, °С;

$\Delta t_{пр}$ — перепад температур теплоносителя между входом и выходом отопительного прибора, °С;

70 — нормированный температурный напор, °С;

n и m — эмпирические показатели степени соответственно при относительных температурном напоре и расходе теплоносителя; $n=0,3$; $m=0,04$;

$M_{пр}$ — фактический массовый расход теплоносителя через отопительный прибор, кг/с;

0,1 — нормированный массовый расход теплоносителя через отопительный прибор, кг/с;

b — безразмерный поправочный коэффициент на расчётное атмосферное давление (принимается по табл. 36);

Пример расчета:

Найти теплопроизводительность Q , Вт. Известно: Перепад температур теплоносителя на входе/выходе 85/60°С, температура в помещении $t_n=20^\circ\text{C}$ для конвектора КРК 20.08.060, атмосферное давление 760 мм. рт. ст, расход теплоносителя 360 кг/ч, коэффициент $n=0,3$, $Q_{н\ddot{y}}=107$ Вт.

Расчет:

$$\Theta = \frac{t_n + t_k}{2} - t_n = \frac{85 + 60}{2} - 20 = 52,5^\circ\text{C}$$

$$\left(\frac{52,5}{70}\right)^{1+0,3} = 0,688$$

Результат: $Q = 107 \cdot 0,688 \cdot 1 \cdot 1 = 74$ Вт

Таблица 36. Значения поправочного коэффициента b

Атм. давление	гПа	920	933	947	960	973	987	1000	1013,3	1040
	мм рт. ст.	690	700	710	720	730	740	750	760	780
b		0,959	0,964	0,969	0,975	0,981	0,987	0,994	1	1,012

В случае использования в качестве теплоносителя антифриза на основе этиленгликоля теплоотдающую поверхность следует увеличить на 10%, при использовании антифриза на основе пропиленгликоля — на 15%.

Диаграмма для определения предварительной настройки клапана RTR-N 15 и RA-NCX15

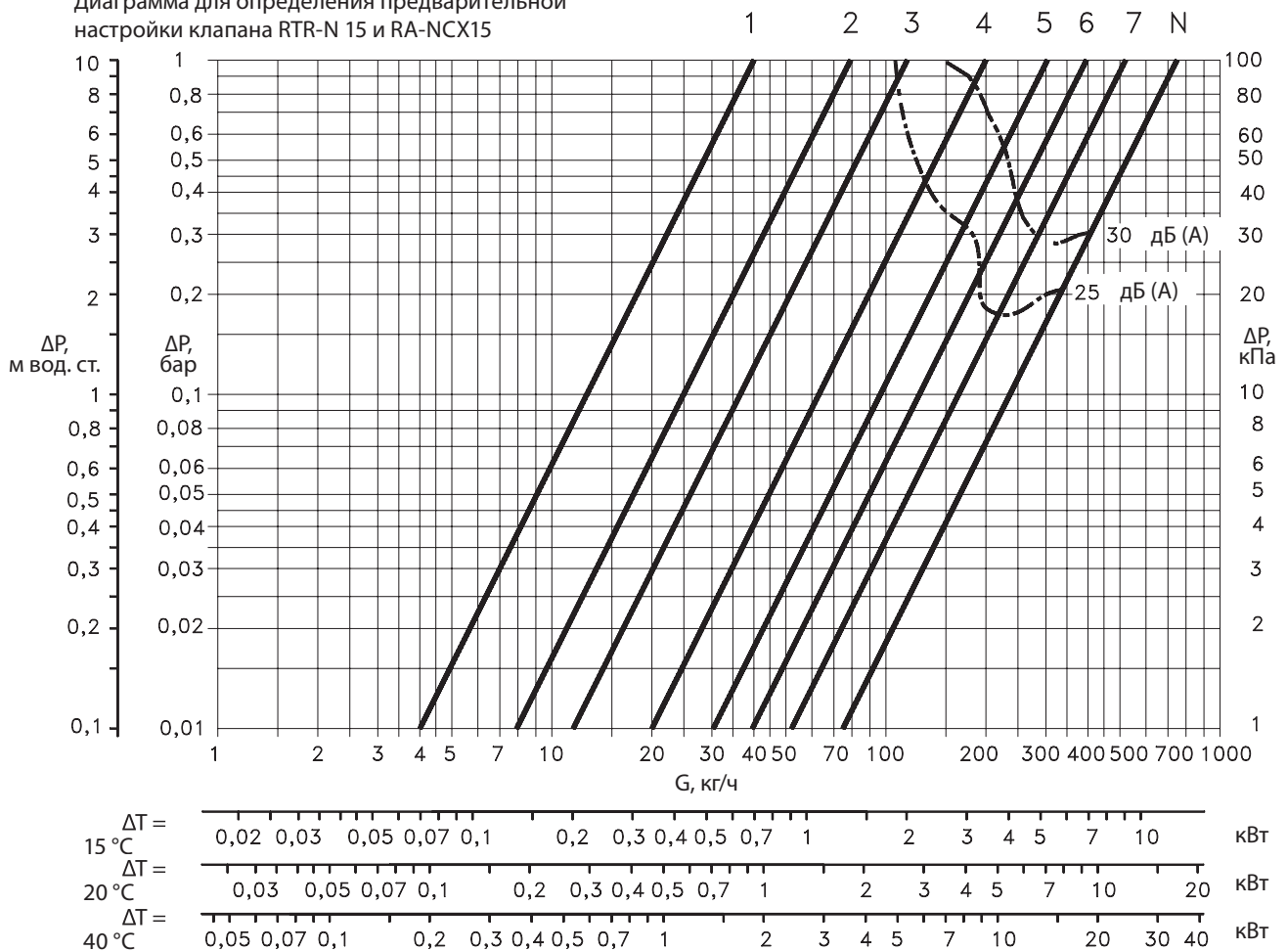


Рис. 4. Гидравлические характеристики терморегулирующей арматуры Danfoss

Указания по монтажу и эксплуатации

1. Назначение и область применения

Монтаж отопительных конвекторов может быть выполнен в двухтрубных и однетрубных системах водяного отопления зданий различного назначения и высотности с вертикальным или горизонтальным расположением трубопроводов. Конвекторы могут применяться в насосных системах отопления.

Конвекторы предназначены для применения исключительно во внутренних помещениях (например, в жилых и офисных помещениях, выставочных залах и т.д.). Внутрипольные конвекторы монтируются в конструкции пола вдоль окон и стен отапливаемых помещений и подключаются к системам водяного отопления.

Проектирование, монтаж и эксплуатация системы отопления должны осуществляться в соответствии с требованиями ГОСТ 31311-2005 «Приборы отопительные. Общие технические условия», СП 60.13330.2020 «Отопление, вентиляция и кондиционирование», СП 73.13330.2016 «Внутренние санитарно-технические системы» и согласовываться с организацией, отвечающей за эксплуатацию данной системы отопления. Монтаж конвекторов должен выполнять специалист-сантехник.

После окончания монтажа должны быть проведены гидравлические испытания, согласно требованиям СП 73.13330.2016.

2. Требования к теплоносителю и материалам трубопроводов для подвода теплоносителя в отопительный прибор

При использовании в качестве теплоносителя горячей воды ее параметры должны удовлетворять требованиям СО 153-34.20.501-2003 «Правила технической эксплуатации электрических станций и сетей РФ». Используемая вода должна быть свободной от примесей, таких, как взвешенные частицы и активные вещества.

Параметры теплоносителя должны соответствовать нормам:

Параметр	Значение	Ед. изм.
рН-значение	8,3-9,0	
Содержание растворенного кислорода	<20	мкг/дм ³
Содержание железа	<0,5	мг/дм ³
Общая жесткость	<7	мг-экв/дм ³

Допускается в качестве теплоносителя использовать незамерзающие жидкости на основе этиленгликоля и пропиленгликоля. Заполнение системы антифризом допускается не ранее, чем через 2-3 дня после ее монтажа.

Трубопроводы для систем отопления с конвекторами следует предусматривать из стальных, медных,

полимерных (в том числе металлополимерных) труб, разрешенных к применению в строительстве, согласно требованиям СП 60.13330.2020. Трубопроводы из полимерных труб следует выбирать с учетом изменяющихся в течение отопительного периода параметров теплоносителя (температуры, давления) и соответствующего им срока службы.

3. Подготовка изделия к монтажу

Монтаж конвекторов в системах водяного отопления должен быть произведен согласно теплотехническому проекту, созданному проектной организацией и заверенному организацией, ответственной за эксплуатацию системы отопления помещения в соответствии со строительными нормами и правилами.

Конвекторы поставляются в сборе, упакованными в полиэтиленовую пленку и картонную коробку вместе с сопроводительной документацией. Элементы, входящие в комплект поставки, перечислены в разделе «Базовый комплект поставки». Конвекторы, длиной более 3,1 м поставляются из 2-х частей.

Следует соблюдать требования манипуляционных знаков на упаковке.

Запрещается вытягивать конвектор с торца упаковки и извлекать прибор без полного раскрытия упаковки.

Перед монтажом следует убедиться в правильности расположения теплоподводящих и теплоотводящих трубопроводов, соответствии межосевых расстояний, левом и правом подключении.

Предусмотреть подключение дренажного патрубка, если он предусмотрен выбранной конструкцией.

4. Монтаж внутрипольного конвектора

Внутрипольные конвекторы предназначены для установки, как в подготовленную нишу (с последующей заливкой бетонной стяжки), так и в фальшполы.

Монтаж конвектора должен быть произведен с обязательной возможностью перекрытия входа и выхода теплоносителя.

4.1. Размещение и монтаж внутрипольного конвектора в нишу пола

Разместить конвектор в помещении в соответствии с требованиями проекта системы отопления, дизайн-проекта помещения. Рекомендуемое расстояние от окна до края конвектора должно составлять 80...200 мм. При размещении учесть, что оси подающего и обратного трубопроводов совпадают с соответствующими патрубками конвектора.

Снять декоративную решетку. Для сохранения внешнего вида, в период монтажных и отделочных работ, рекомендуется убрать декоративную решётку в чистое место.

Установить конвектор на место монтажа. По отверстиям в опорах произвести разметку. На время убрать конвектор, и выполнить отверстия в отмеченных местах. Установить дюбели.

Удалить на корпусе заглушки, необходимые для гидравлических соединений.

Установить конвектор или секции конвектора (для конвектора длиной более 3,1 м) на место монтажа, завести трубы внутрь корпуса. Отрегулировать высоту конвектора с помощью вертикальных упорных болтов 1 (рис. 6) и строительного уровня таким образом, чтобы верхний край конвектора совпадал с уровнем чистового пола. Конвектор должен быть установлен в нише строго горизонтально.

Для конвектора длиной более 3,1 м соединить болтами с гайками секции конвектора между собой.

Закрепить конвектор опорами 2 к черновому полу (рис. 6).

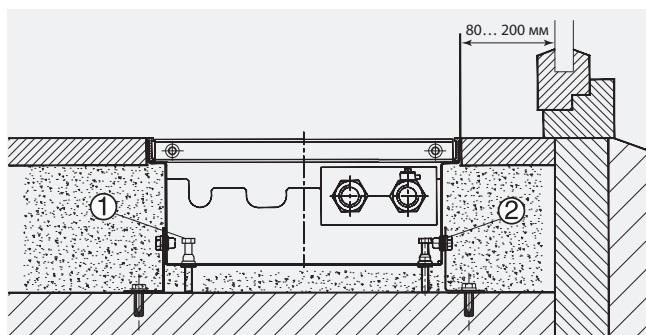


Рис. 6. Монтаж внутрипольного конвектора:
1 — упорные болты; 2 — опоры для крепления к полу

4.2. Гидравлическое подключение к системе

4.2.1. Для конвектора длиной более 3,1 м при помощи медных труб и обжимных фитингов из комплекта монтажных частей, соединить теплообменники секций (рис. 7-8). Для этого необходимо через отверстие в корпусе вставить трубки в патрубки теплообменников, закрутить гайки рукой до упора, после этого гаечным ключом завернуть гайки на 1¼ оборота.

4.2.2. Выполнить соединение конвектора с подводящим и отводящим трубопроводами системы отопления (см. схемы водяного подключения).

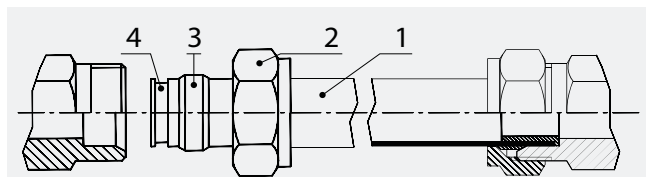


Рис. 7. Соединение теплообменников конвекторов высотой 80, 90, 110 мм:
1 — медная труба (ø15 и толщиной 1 мм), 2 — гайка обжимная, 3 — сухарь, 4 — вставка латунная для монтажа отоженной трубы

ВНИМАНИЕ! При соединении конвекторов с подводками следует соблюдать осторожность. Во избежание деформирования тонкостенных медных труб теплообменника и латунных присоединительных патрубков необходимо удерживать шестигранник патрубков гаечным ключом.

Конвекторы, предназначенные для работы во влажных помещениях, оснащены дренажными патрубками ø16 мм, позволяющими присоединиться к канализации, водостоку или другим системам

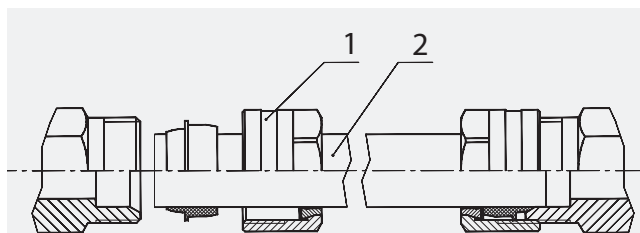


Рис. 8. Соединение теплообменников конвекторов высотой 140, 190 мм: 1 — медная труба (ø18 и толщиной 1 мм), 2 — фитинг с эластичным уплотнением ø18 мм, или с уплотнительным кольцом ø18 мм

4.3. Заливка бетонной стяжки

Пустое пространство вокруг конвектора и под ним необходимо залить жидким бетонным раствором на 1/3 высоты конвектора таким образом, чтобы пустот под конвектором не оставалось. Далее залить оставшиеся 2/3 высоты конвектора густым бетонным раствором, при этом во избежание деформации корпуса необходимо проверить наличие установленных распорных планок.

4.4. Размещение и монтаж внутрипольного конвектора в фальшпол

Принцип монтажа внутрипольного конвектора в фальшпол аналогичен монтажу в нишу пола, за исключением процесса заливки бетонной стяжкой.

4.5. Установка декоративного профиля окантовки корпуса

После укладки напольного покрытия щель между покрытием и конвектором рекомендуется заполнить силиконовым герметиком. При исполнении конвектора с рамкой из F-образного профиля установить ее сверху по периметру корпуса (рис. 9). Рамка из П-образного профиля поставляется уже в собранном виде с корпусом конвектора.



Рис. 9. Установка декоративной F-образной рамки

**Варианты подключения конвекторов
с запорно-регулирующей арматурой к системе отопления**

КПК 20 (24, 27). 08 (09, 11)

Схема 1

- Обратная линия:
1. Клапан запорный
Герц RL-1 проходной 1/2 1372341
- Подающая линия:
2. Клапан термостатический
Герц TS-90-V проходной 1/2
1 7723 67

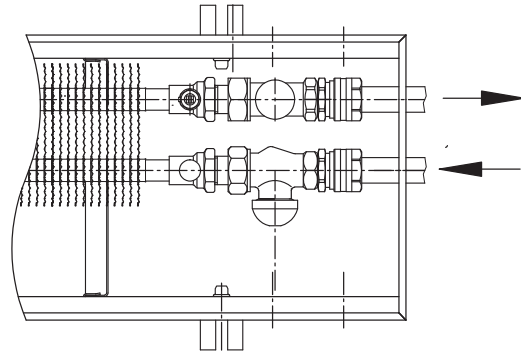


Схема 2

- Подающая линия:
1. Клапан терморегулятора
Данфосс RTR-N 15 прямой
013G7014

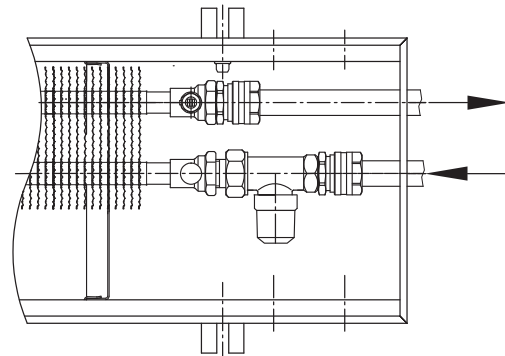


Схема 3

- Обратная линия:
1. Клапан запорный
Герц RL-1 проходной 1/2 1 3723 41
- Подающая линия:
2. Клапан термостатический
Герц TS-90-V проходной 1/2
1 7723 67
 3. Головка термостатическая
с дистанционной регулировкой
Герц Design 1 9330 05
Длина капиллярной трубки 2 м

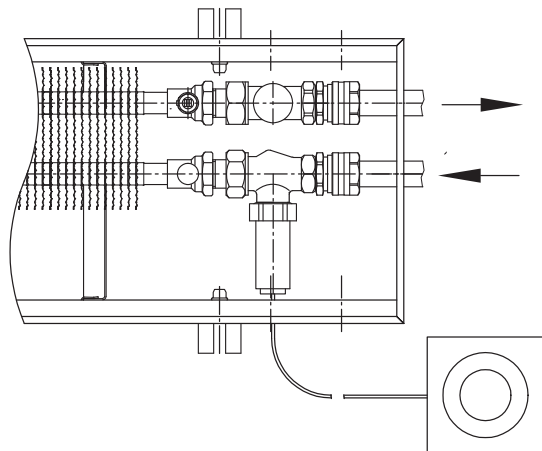


Схема 4

- Подающая линия:
1. Клапан терморегулятора
Данфосс RTR-N 15 прямой
013G7014
 2. Термостатический элемент
Данфосс RA 5062 013G5062
Длина капиллярной трубки 2 м

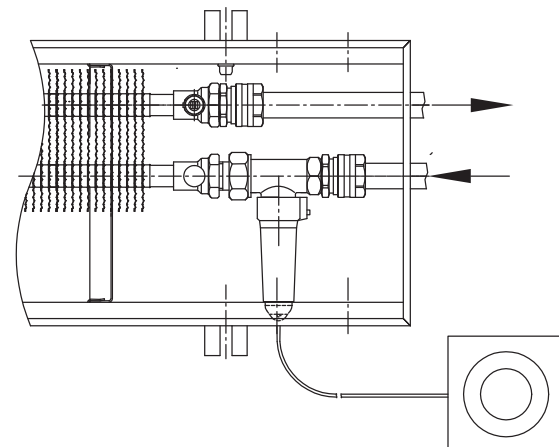


Схема 5

Подающая линия:

1. Удлинитель 1/2x40 Valtek VTr. 197
2. Клапан термостатический Герц TS-90-V проходной 1/2 1 7723 67
3. Головка термостатическая с дистанционной регулировкой Герц Design 1 9330 05
Длина капиллярной трубки 2 м

Обратная линия:

1. Сгон угловой 1/2 Valtek VTr. 098
2. Клапан запорный Герц RL-1 проходной 1/2 1372341

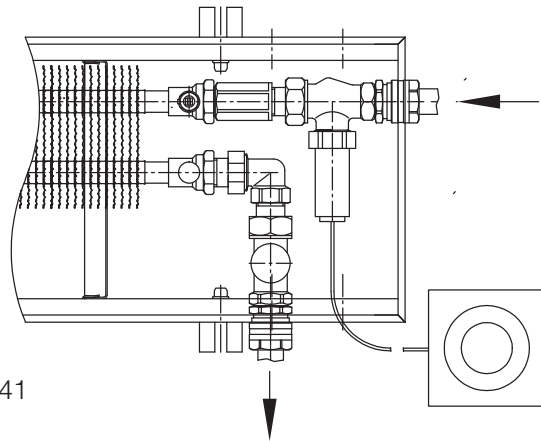


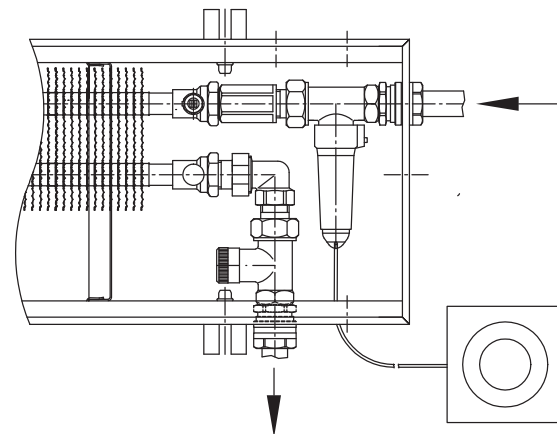
Схема 6

Подающая линия:

1. Удлинитель 1/2x40 Valtek VTr. 197
2. Клапан терморегулятора Данфосс RTR-N 15 прямой 013G7014
3. Термостатический элемент Данфосс RA 5062 013G5062
Длина капиллярной трубки 2 м

Обратная линия:

1. Сгон угловой 1/2 Valtek VTr. 098
2. Клапан запорный Данфосс RL V прямой 15 003L0144



КРК 24 (27). 08 (09, 11)

Схема 7

Обратная линия:

1. Удлинитель 1/2x50 Valtek VTr. 197
2. Сгон угловой 1/2 Valtek VTr. 098
3. Клапан запорный Герц RL-1 проходной 1/2 1372341

Подающая линия:

1. Сгон угловой 1/2 Valtek VTr. 098
2. Клапан термостатический Герц TS-90-V проходной 1/2 1 7723 67
3. Головка термостатическая с дистанционной регулировкой Герц Design 1 9330 05
Длина капиллярной трубки 2 м

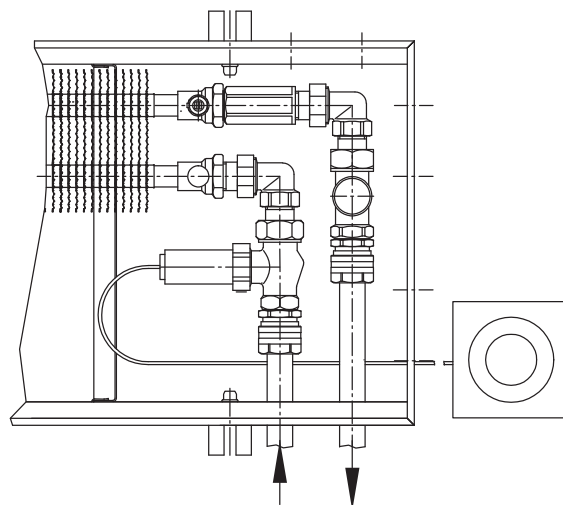
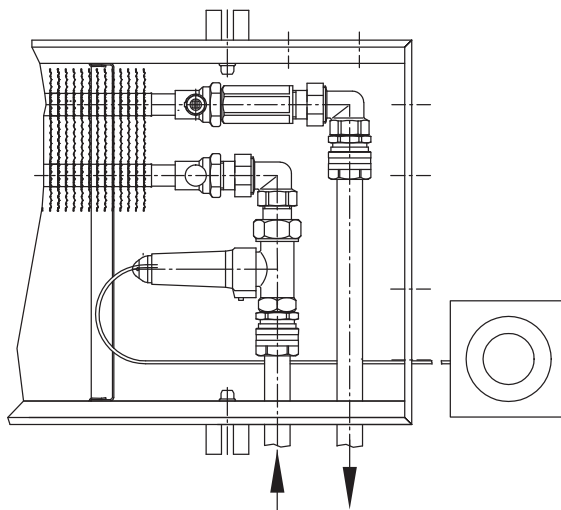


Схема 8

- Обратная линия:
1. Удлинитель 1/2x50 Valtek VTr. 197
 2. Сгон угловой 1/2 Valtek VTr. 098
- Подающая линия
1. Сгон угловой 1/2 Valtek VTr. 098
 2. Клапан терморегулятора Данфосс RTR-N 15 прямой 013G7014
 3. Термостатический элемент Данфосс RA 5062 013G5062
Длина капиллярной трубки 2 м



КРК 20 (24, 27).14 (19)

Схема 9

- Подающая линия:
1. Клапан термостатический Герц TS-90-V проходной 1/2 1 7723 67
- Обратная линия:
1. Клапан запорный Герц RL-1 проходной 1/2 1 3723 41

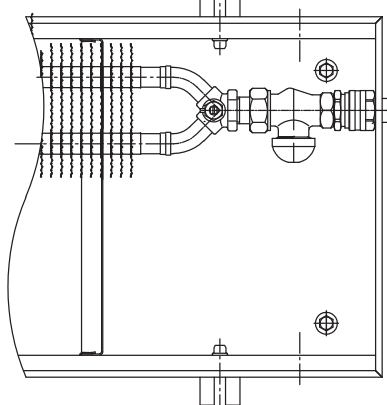
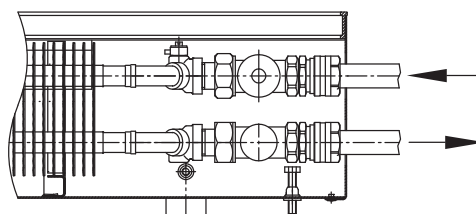


Схема 10

- Подающая линия
1. Клапан терморегулятора Данфосс RTR-N 15 прямой 013G7014
 2. Клапан запорный Данфосс RL V прямой 15 003L0144

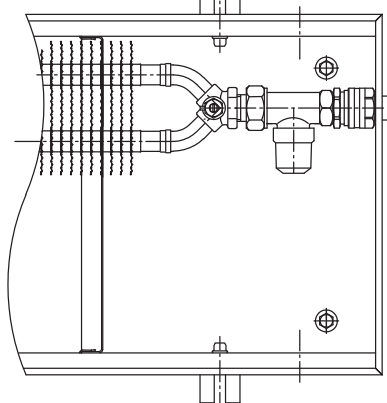
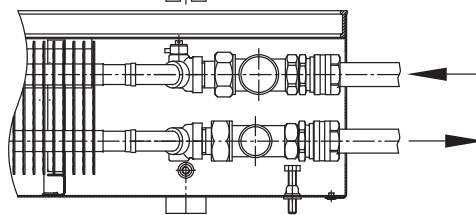


Схема 11

Подающая линия:

1. Сгон угловой 1/2 Valtek VTr. 098
2. Клапан термостатический
Герц TS-90-V проходной 1/2 1 7723 67
3. Головка термостатическая с дистанционной
регулировкой Герц Design 1 9330 05
Длина капиллярной трубки 2 м

Обратная линия:

1. Сгон угловой 1/2 Valtek VTr. 098
2. Клапан запорный Герц RL-1
проходной 1/2 1372341

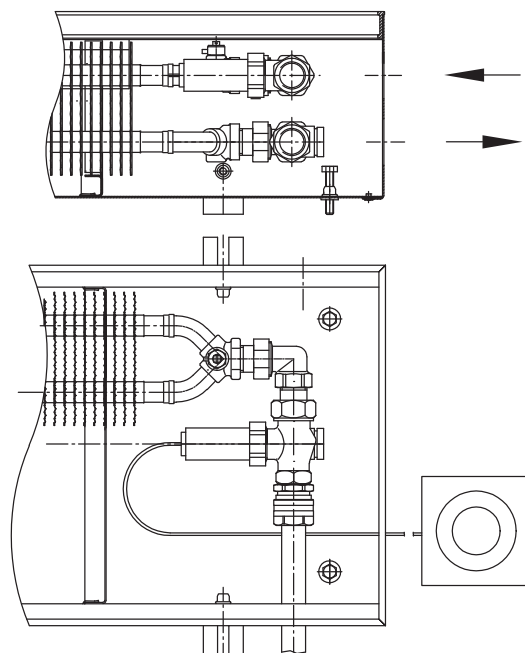


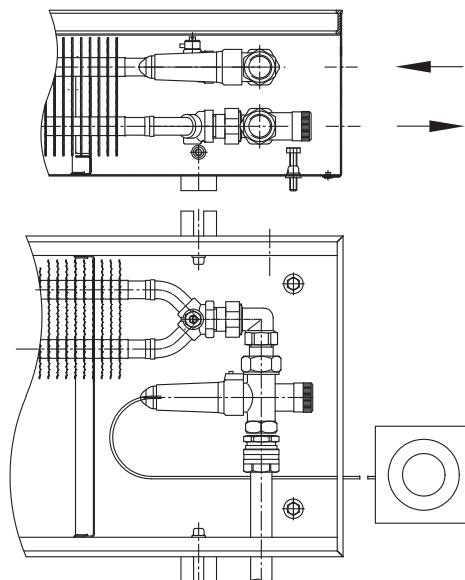
Схема 12

Подающая линия:

1. Сгон угловой 1/2 Valtek VTr. 098
2. Клапан терморегулятора
Данфосс RTR-N 15 прямой
013G7014
3. Термостатический элемент
Данфосс RA 5062 013G5062
Длина капиллярной трубки 2 м

Обратная линия:

1. Сгон угловой 1/2 Valtek VTr. 098
2. Клапан запорный
Данфосс RL V прямой 15 003L0144



Варианты подключения к системе отопления конвекторов КПК 34(37, 43).08(09, 11) аналогичны схемам 1-8.

Варианты подключения к системе отопления конвекторов КПК 34(37, 43).14(19) аналогичны схемам 9-12.

4.6. Монтаж термостатического клапана

Термостатический клапан устанавливается на подающем трубопроводе прибора отопления (с протоком в направлении стрелки на корпусе). Ось штока клапана для обеспечения оптимальной регулировки комнатной температуры должна находиться в горизонтальном положении.

Термостатический элемент не должен подвергаться воздействию прямых солнечных лучей и дополнительных источников тепла. Если прибор отопления закрыт (занавеской), то образуется тепловая зона, в которой термостат не реагирует на комнатную температуру и не может эффективно производить регулировку. В этом случае рекомендуется использовать термостатическую головку с выносным датчиком или термостатическую головку с дистанционной регулировкой.

4.7. Настройка пропускной способности термостатического клапана

Предварительная настройка заключается в создании дополнительного гидравлического сопротивления с помощью плавно регулируемого извне дроссельного элемента — гильзы, охватывающей затвор клапана, не препятствуя при этом движению штока клапана. Установленная ступень преднастройки недоступна для несанкционированного вмешательства. Преднастройка осуществляется с помощью установочного ключа (16809 67), который надевается на буксу. Ключ состоит из двух деталей: маховика и указателя отсчета.

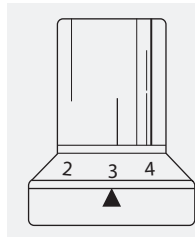


Рис. 10. Ключ для предварительной настройки клапана Herz

Например, для клапанов Herz — TS-90-V преднастройка производится следующим образом:

1. Снять головку термостата, ручной привод или защитный колпачок.
2. Отвернуть и снять закрывающую втулку. Для упрощения задачи можно использовать маховик регулировочного ключа, установив на головку и повернув влево (против часовой стрелки).
3. Надеть регулировочный ключ на клапан и ввести в зацепление шлицы клапана и ключа и клапана.
4. Индикаторный диск установить на отметку «0» на маховике.
5. Ввести в зацепление шлицы.
6. Удерживая в фиксированном положении индикаторный диск, вращать маховик до тех пор, пока нужная ступень настройки не совпадет с индикаторным язычком.

7. Убрать ключ преднастройки с клапана, не изменяя установленной ступени преднастройки.
8. Зафиксировать крышку уплотнительного кольца вручную.
9. Надеть головку термостата Herz или ручной привод на клапан.

Выполненная настройка надежна и недоступна для посторонних.

Для клапанов RA 15 N Danfoss предварительная настройка производится следующим образом: снимите защитный колпачок или термостатический элемент, поднимите кольцо настройки, поверните шкалу кольца настройки так, чтобы желаемое значение оказалось против установленной отметки (!), расположенной со стороны выходного отверстия клапана (заводская установка — «N»), отпустите кольцо настройки. Предварительная настройка может производиться в диапазоне от «1» до «7» с интервалами 0,5. В положении «N» клапан полностью открыт. Следует избегать установки на темную зону шкалы.

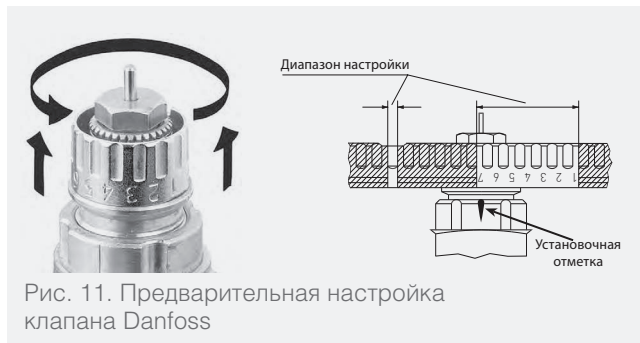


Рис. 11. Предварительная настройка клапана Danfoss

Когда термостатический элемент смонтирован, то предварительная настройка оказывается скрытой и, таким образом, защищенной от неавторизованного изменения.

Термостатический элемент устанавливается вместо защитного колпачка регулировочного клапана после предварительной настройки и окончания отделочных работ.

Пример определения настройки клапана RTR-N

Требуется выбрать номер клапана RTR-N, установленного в двухтрубной системе водяного отопления при следующих условиях.

Требуемая мощность конвектора: $Q = 1,5$ кВт.

Перепад температур теплоносителя: $\Delta T = 20^\circ\text{C}$.

Перепад давлений на клапане: $\Delta P = 0,1$ бар (10 кПа)

Расход теплоносителя через конвектор:

$$G = \frac{Q \cdot 860}{\Delta T} = \frac{1,5 \cdot 860}{20} = 65 \text{ кг/ч} = 0,065 \text{ м}^3/\text{ч}.$$

Значения настройки клапанов выбираются по диаграммам (рис. 4):

RTR-N 15—4;

RTR-N 20/25 — 2,5.

Если номер настройки находится между двумя значениями, то выбирается наибольший.

Настройка может быть также определена из таблицы «Номенклатура и коды для оформления заказа» по K_v , рассчитанной по формуле:

$$K_v = \frac{G}{\sqrt{\Delta P}}, \text{ бар},$$

где G — расход топлива в м³/ч;

ΔP — перепад давлений на клапане, бар.

4.8. Удаление воздуха

При первом запуске в работу необходимо выполнить обезвоздушивание прибора из воздухопускного клапана. Ключом воздухопускного клапана отвернуть клапан на 1-1,5 оборота. После удаления воздуха клапан закрыть.

До окончания отделочных работ закрыть конвектор сверху защитной крышкой (заказывается отдельно), можно использовать упаковочную коробку или подручные материалы.

5. Требования к эксплуатации конвекторов

Конвектор в течение всего периода должен быть постоянно заполнен теплоносителем как в отопительные, так

и в межотопительные периоды, согласно п. 10.2 ГОСТ 31311-2005. Опорожнение систем отопления допускается только в аварийных случаях на срок, минимально необходимый для устранения аварии, но не более 15 дней в течение года.

В системах водяного отопления с конвекторами, теплообменники которых изготовлены из медных труб, не рекомендуется устанавливать отопительные приборы с каналами для прохода теплоносителя из алюминия и его сплавов.

Не допускаются удары и другие действия, приводящие к механическим повреждениям конвектора и его элементов.

Отопительные приборы после окончания отделочных работ необходимо тщательно очистить от строительного мусора и прочих загрязнений.

Конвекторы необходимо очищать от пыли перед началом каждого отопительного сезона и по мере загрязнения. Для очистки теплообменника следует снять декоративную решетку.

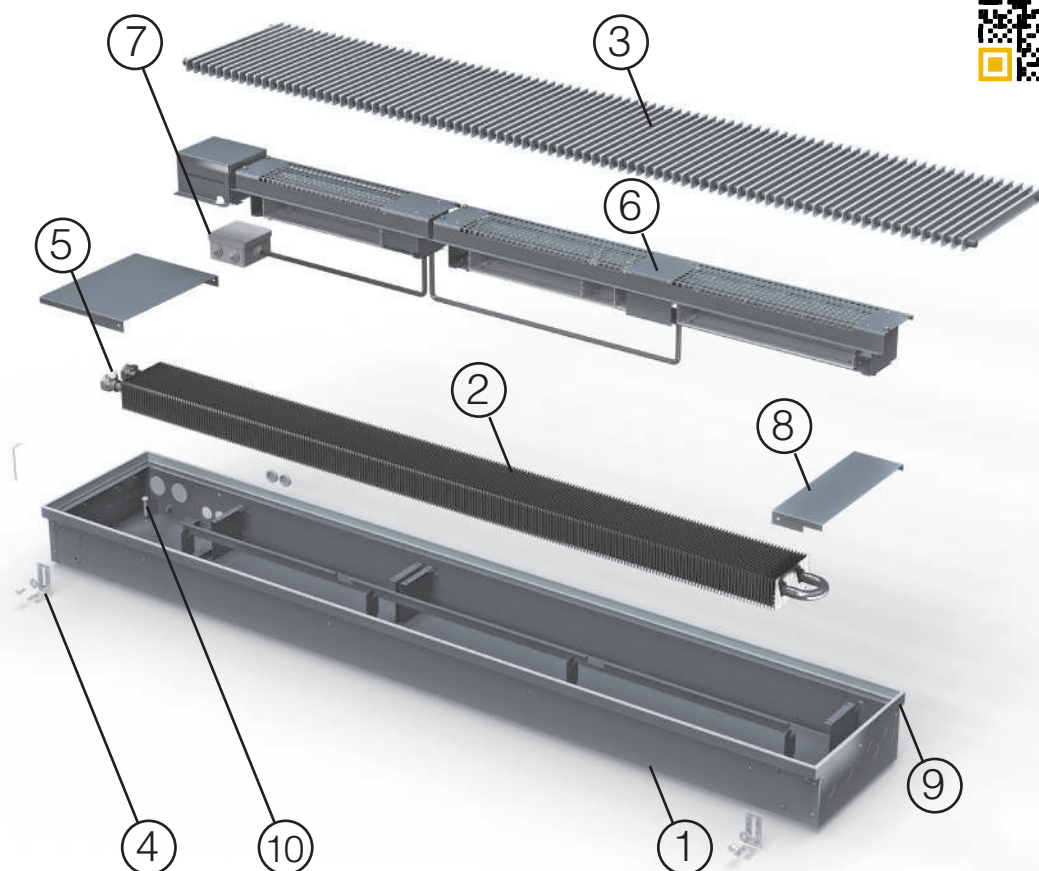
Следует периодически удалять воздух из теплообменника конвектора через воздухопускной клапан.

Не допускать заморозки теплоносителя в теплообменнике.

Во избежание коррозии металлов запрещается во время эксплуатации прибора закрывать его воздухонепроницаемыми материалами.



Конструкция конвектора Гольфстрим КВК с принудительной конвекцией



- 1 Корпус**
Из оцинкованной стали, окрашенный методом порошкового напыления с демпферной лентой для снижения уровня шума
- 2 Теплообменник**
Стойкий к коррозии теплообменник, состоящий из медной трубы и алюминиевых пластин оребрения
- 3 Декоративная решетка**
Из стали, анодированного алюминия, натурального дерева (бук, дуб, береза, орех, мербау)
- 4 Опоры для крепления к полу**
Для фиксации корпуса конвектора к полу
- 5 Воздухоспускной клапан**
Предназначен для отвода воздуха из теплообменника
- 6 Блок вентиляторный с защитным кожухом**
Тангенциальные вентиляторы напряжением 220 В
- 7 Клеммная коробка или блок контроллера с трансформатором (исп. ВКТ), либо блок трансформатора (исп. ВТ), либо релейный блок с трансформатором (исп. ВРТ)**
С готовым электромонтажом, возможностью подключения настенного пульта управления (термостата), к системе «умный дом»
- 8 Декоративные крышки**
Защита от загрязнений и видимости внутренних деталей, подключения
- 9 Декоративный профиль**
Устанавливается по периметру корпуса конвектора из F- или П-образного профиля
- 10 Регулировочные винты**
Для регулирования корпуса конвектора в горизонтальной плоскости

Описание



Конвектор
Гольфстрим-В



Гольфстрим-В
с угловым элементом



Гольфстрим-В радиусный

По желанию заказчика возможна комплектация конвектора защитной крышкой, которая позволит защитить прибор во время проведения отделочных работ.

Для регулирования количества тепла конвекторы могут оснащаться приборами ручного или автоматического управления и интегрироваться в систему автоматизации «умный дом»

Варианты декоративных решеток:

натуральное дерево:

бук, дуб, береза, орех, мербау;

сталь, окрашенная в любой цвет по каталогу RAL;

алюминий анодированный:

натуральный цвет, бронза светлая/темная, золото, черный;

рулонные алюминиевые решетки

на полимерной основе:

натуральный цвет, бронза светлая/темная, золото, черный, текстура под дерево (бук, сосна, дуб деревенский, дуб мореный, орех темный).

Конвектор Гольфстрим-В — отопительный прибор для систем водяного отопления с принудительным движением воздуха, монтируемый в пол. Предназначен для систем водяного отопления жилых, административных и общественных зданий, а также для индивидуального строительства с большой площадью остекления, в том числе, для экранирования холодного воздуха, идущего от окон.

Конструкция конвектора Гольфстрим-В представляет собой стойкий к коррозии теплообменник, состоящий из медной трубы и алюминиевых пластин оребрения, латунных присоединителей с внутренней резьбой, воздухопускного клапана, а также корпуса, декоративной решетки и блока с вентиляторами.

Конвекторы комплектуются тангенциальными вентиляторами напряжением 220В, позволяющими более чем в 5 раз увеличить мощность прибора. При этом отопление может осуществляться и в режиме свободной конвекции при выключенных вентиляторах.

Корпус конвектора изготавливается из оцинкованной стали и окрашивается порошковой эпоксидно-полиэфирной краской. Сверху конвектор закрыт декоративной решеткой, выполненной из дерева, алюминия или стали.

В местах контакта декоративной решетки с корпусом устанавливается резиновая лента для предотвращения трения и снижения шума.

Приборы длиной более 3м состоят из двух частей. Составные части конвектора соединяются при монтаже.

Возможно изготовление приборов любых габаритных размеров, а также в радиусном исполнении и с угловыми соединительными элементами (рис. 1), что позволяет размещать их в любых помещениях со сложной, нестандартной планировкой. Стандартные соединительные элементы выполнены с углом 90°, 120°, 135°.



Рис. 1. Угловой элемент

Эксплуатационные данные

- Максимальная рабочая температура теплоносителя + 130 °С
- Максимальное рабочее избыточное давление 16 кгс/см² (1,6 МПа)
- Испытательное избыточное давление 24 кгс/см² (2,4 МПа)
- Напряжение питания конвектора 220 В
- Подключение теплообменника — резьба G 1/2", внутренняя

При установке в конвекторах термостатических клапанов температура и давление теплоносителя не должны превышать допустимые значения для принятой конструкции клапана.

Установка и эксплуатация приборов с электрическими компонентами регулируется действующими строительными нормами и правилами.

Базовый комплект поставки

- Медно-алюминиевый теплообменник с латунными присоединителями, окрашенный порошковой эпоксидно-полиэфирной краской. Материал теплообменника: медная труба 15×0,5 мм (на отводах 15×0,7 мм), алюминиевые пластины
- Корпус из оцинкованной стали (толщина листа 0,9 мм), окрашенный порошковой эпоксидно-полиэфирной краской, либо из нержавеющей стали, с демпферной лентой
- Блок тангенциальных вентиляторов в кожухе
- Распределительная коробка с клеммами подключения
- Опоры для крепления к полу
- Декоративная решётка
- Декоративная рамка по периметру корпуса
- Воздухоспускной клапан
- Декоративные крышки узлов подключения
- Паспорт, содержащий технические данные и инструкцию по монтажу и эксплуатации
- Коробка упаковочная

Дополнительно к базовой комплектации конвектор может иметь следующие исполнения:

Конвектор исполнения ВКТ дополнительно к базовому исполнению вместо распределительной коробки имеет блок, состоящий из ступенчатого трансформатора и контроллера, который позволяет регулировать скорость вращения вентиляторов на универсальной панели в ручном или автоматическом режиме, в зависимости от заданной температуры. Контроллер позволяет переключать 3 ступени скорости вращения вентилятора: заводская установка 1-32% (100В), 2-45% (130В) и 3-70% (170В). По требованию заказчика можно установить на контроллере любые 3 из 5 указанных в таблице скорости вращения вентиляторов.

Стандартная схема подключения системы управления предусматривает наличие минимум одного конвектора с контроллером и одной панели управления. К одной панели управления можно подключить в линию до 30 конвекторов с контроллерами.

Конвектор исполнения ВТ имеет встроенный понижающий ступенчатый трансформатор, который позволяет подсоединить вентилятор на разные скорости вращения (малые, средние, высокие и максимальные обороты).

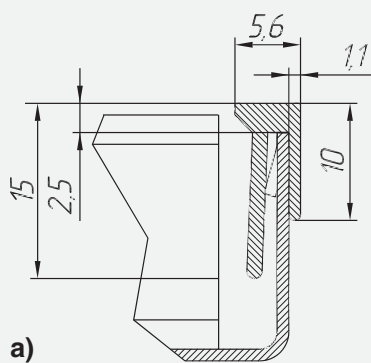
Конвектор исполнения ВРТ имеет встроенный понижающий ступенчатый трансформатор, и релейный адаптер, который позволяет подсоединить выносной регулятор температуры с трех позиционным переключателем скорости вращения вентиляторов (типа Siemens RDF 310, RDF 510 или RAB11). Релейный адаптер позволяет переключать 3 ступени скорости вращения вентилятора: заводская установка 1-32% (100В), 2-45% (130В) и 3-70% (170В).

Информационные BIM-модели изделия для программы Autodesk Revit доступны для скачивания на сайте www.isotherm.ru. Также приборы включены в расчетные программы Auditor С.О., MadiCad и другие.

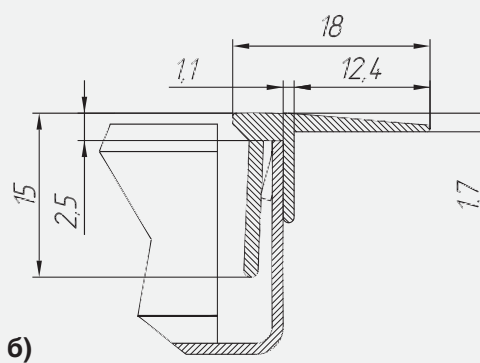
Структура условного обозначения конвекторов Гольфстрим-В



Рис. 2. Варианты облицовки периметра корпуса



а) П-образный профиль



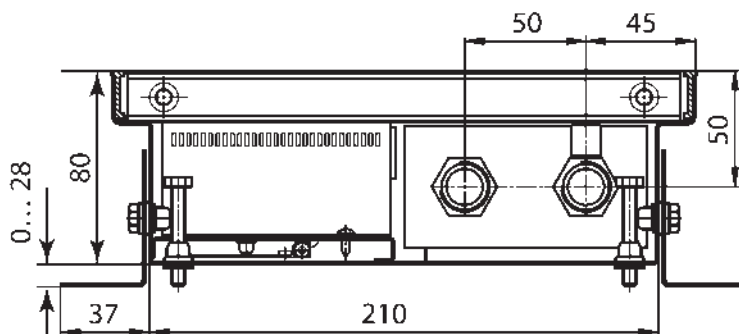
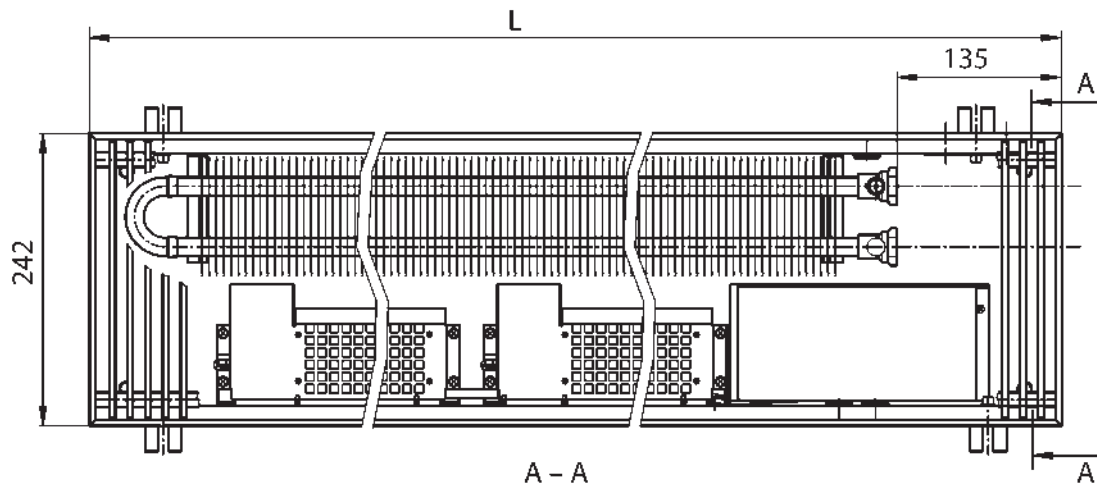
б) F-образный профиль

Конвектор с рамкой из П-образного профиля монтируется встык с напольным покрытием. Рамка из F-образного профиля позволяет скрыть неровности полового покрытия.

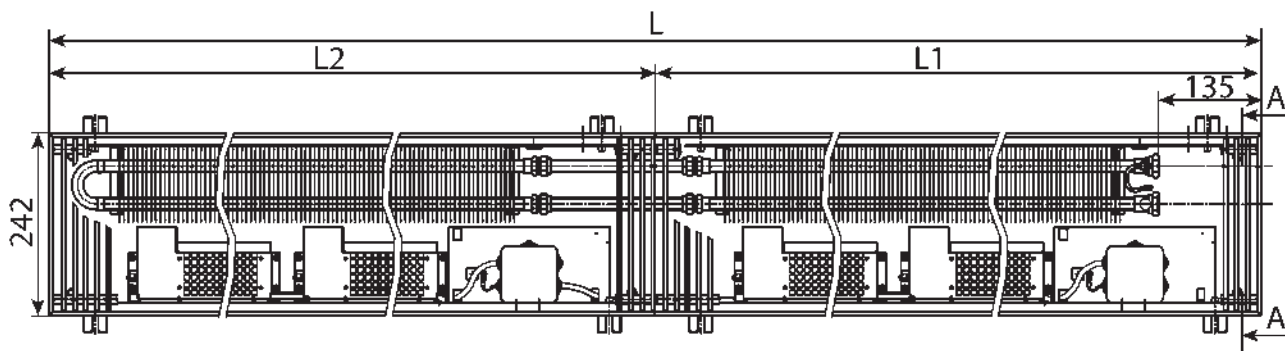
Таблица 1. Обзор конвекторов Гольфстрим-В КВК

КВК 24.08		КВК 30.08	
	Габариты корпуса (Г×В×Д), мм 240×80×600—6000		Габариты корпуса (Г×В×Д), мм 300×80×600—6000
	Нагревательный элемент (В×Г), мм объем, л/м 50×100 0,28		Нагревательный элемент (В×Г), мм объем, л/м 50×150 0,47
Масса, 10,3 кг/м		Масса, 11,9 кг/м	
КВК 34.08			
	Габариты корпуса (Г×В×Д), мм 340×80×600—6000	Нагревательный элемент (В×Г), мм объем, л/м 50×200 0,68	
	Масса, 13,7 кг/м		
КВК 27.11		КВК 37.11	
	Габариты корпуса (Г×В×Д), мм 270×110×600—6000		Габариты корпуса (Г×В×Д), мм 370×110×600—6000
	Нагревательный элемент (В×Г), мм объем, л/м 50×100 0,34		Нагревательный элемент (В×Г), мм объем, л/м 50×200 0,68
Масса, 12,8 кг/м		Масса, 15,7 кг/м	
КВК 32.11		КВК 32.14	
	Габариты корпуса (Г×В×Д), мм 320×110×600—6000		Габариты корпуса (Г×В×Д), мм 320×140×600—6000
	Нагревательный элемент (В×Г), мм объем, л/м 50×150 0,51		Нагревательный элемент (В×Г), мм объем, л/м 50×150 1,02
14,2 кг/м		Масса, 17,2 кг/м	
КВК 27.14		КВК 37.14	
	Габариты корпуса (Г×В×Д), мм 270×140×600—6000		Габариты корпуса (Г×В×Д), мм 370×140×600—6000
	Нагревательный элемент (В×Г), мм объем, л/м 100×100 0,68		Нагревательный элемент (В×Г), мм объем, л/м 100×200 1,25
Масса, 15,2 кг/м		Масса, 19,4 кг/м	

Размеры конвекторов Гольфстрим-В КВК 24.08.060... 600-П,
КВК 24.08.060... 300-ВКТ (ВТ, ВРТ)-П



КВК 24.08.310... 600-П



A - A (повернуто)

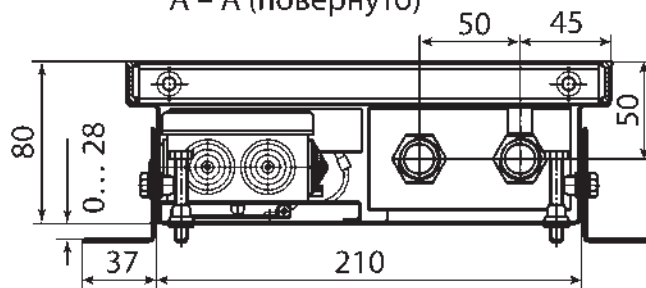


Таблица 2. Теплопроизводительность Гольфстрим-В КВК 24.08 при теплоносителе 95/85°C при разной скорости вращения вентилятора

КВК	Длина L, мм	Теплопроизводительность (кВт) при расходе теплоносителя 0,1 кг/с, при температуре воздуха в помещении t _п : 20°C и теплоносителя 95/85 °C										
		при разной скорости вращения вентилятора					при разной скорости вращения вентилятора					
		0	60% (130 В)	85% (160 В)	90% (170 В)	max (220 В)	0	60% (130 В)	85% (160 В)	90% (170 В)	max (220 В)	
24.08.060	600	0,087	0,456	0,501	0,515	0,568	0,084	0,442	0,486	0,500	0,551	
24.08.070	700	0,115	0,603	0,663	0,681	0,751	0,111	0,586	0,644	0,661	0,729	
24.08.080	800	0,141	0,853	0,940	0,967	1,068	0,135	0,828	0,913	0,938	1,037	
24.08.090	900	0,168	0,887	0,974	1,001	1,103	0,162	0,861	0,946	0,971	1,070	
24.08.100	1000	0,196	0,939	1,030	1,057	1,164	0,188	0,911	1,000	1,026	1,130	
24.08.110	1100	0,222	1,199	1,318	1,354	1,493	0,213	1,163	1,279	1,314	1,449	
24.08.120	1200	0,249	1,412	1,555	1,598	1,764	0,240	1,371	1,509	1,551	1,712	
24.08.130	1300	0,276	1,703	1,877	1,929	2,133	0,266	1,652	1,821	1,872	2,070	
24.08.140	1400	0,302	1,734	1,909	1,961	2,165	0,291	1,683	1,852	1,903	2,101	
24.08.150	1500	0,330	1,884	2,074	2,132	2,354	0,318	1,829	2,013	2,069	2,285	
24.08.160	1600	0,357	2,006	2,208	2,268	2,504	0,344	1,947	2,143	2,202	2,431	
24.08.170	1700	0,383	2,255	2,485	2,554	2,822	0,369	2,189	2,412	2,479	2,739	
24.08.180	1800	0,411	2,550	2,811	2,890	3,195	0,396	2,475	2,728	2,805	3,101	
24.08.190	1900	0,438	2,583	2,845	2,924	3,229	0,422	2,507	2,761	2,838	3,134	
24.08.200	2000	0,464	2,689	2,962	3,044	3,363	0,447	2,610	2,875	2,955	3,264	
24.08.210	2100	0,492	2,941	3,241	3,332	3,683	0,473	2,854	3,146	3,234	3,574	
24.08.220	2200	0,519	3,235	3,567	3,667	4,056	0,500	3,140	3,462	3,560	3,936	
24.08.230	2300	0,545	3,397	3,745	3,850	4,257	0,525	3,297	3,635	3,737	4,132	
24.08.240	2400	0,572	3,431	3,779	3,884	4,291	0,551	3,330	3,668	3,770	4,165	
24.08.250	2500	0,600	3,626	3,997	4,109	4,543	0,578	3,519	3,880	3,988	4,410	
24.08.260	2600	0,626	3,788	4,175	4,292	4,745	0,603	3,677	4,053	4,166	4,605	
24.08.270	2700	0,653	4,082	4,502	4,628	5,118	0,629	3,962	4,369	4,492	4,967	
24.08.280	2800	0,681	4,246	4,682	4,813	5,322	0,656	4,122	4,544	4,671	5,165	
24.08.290	2900	0,707	4,278	4,714	4,845	5,354	0,681	4,152	4,575	4,702	5,196	
24.08.300	3000	0,734	4,312	4,748	4,879	5,388	0,707	4,185	4,608	4,735	5,230	
24.08.310	3100 (1600, 1500)	0,687	3,890	4,282	4,400	4,858	0,662	3,775	4,156	4,271	4,715	
24.08.320	3200 (1600, 1600)	0,715	4,011	4,415	4,537	5,009	0,688	3,893	4,285	4,403	4,861	
24.08.330	3300 (1700, 1600)	0,741	4,261	4,692	4,822	5,326	0,713	4,136	4,554	4,680	5,170	
24.08.340	3400 (1700, 1700)	0,766	4,511	4,970	5,108	5,644	0,738	4,378	4,824	4,958	5,478	
24.08.350	3500 (1800, 1700)	0,794	4,805	5,296	5,444	6,017	0,765	4,664	5,140	5,284	5,840	
24.08.360	3600 (1800, 1800)	0,821	5,100	5,622	5,779	6,390	0,791	4,950	5,457	5,609	6,202	
24.08.370	3700 (1900, 1800)	0,849	5,133	5,656	5,813	6,424	0,818	4,982	5,490	5,642	6,235	
24.08.380	3800 (1900, 1900)	0,876	5,167	5,690	5,847	6,458	0,844	5,015	5,523	5,675	6,268	
24.08.390	3900 (2000, 1900)	0,902	5,272	5,807	5,968	6,592	0,869	5,117	5,636	5,792	6,398	
24.08.400	4000 (2000, 2000)	0,928	5,378	5,924	6,088	6,726	0,894	5,220	5,749	5,909	6,528	
24.08.410	4100 (2100, 2000)	0,956	5,630	6,203	6,376	7,046	0,920	5,464	6,021	6,188	6,838	
24.08.420	4200 (2100, 2100)	0,983	5,882	6,482	6,663	7,365	0,947	5,709	6,292	6,467	7,149	
24.08.430	4300 (2200, 2100)	1,011	6,176	6,808	6,999	7,738	0,973	5,994	6,608	6,793	7,511	
24.08.440	4400 (2200, 2200)	1,038	6,470	7,135	7,335	8,111	1,000	6,280	6,925	7,119	7,873	
24.08.450	4500 (2300, 2200)	1,064	6,632	7,313	7,518	8,313	1,025	6,437	7,098	7,297	8,068	
24.08.460	4600 (2300, 2300)	1,090	6,794	7,491	7,701	8,514	1,050	6,594	7,270	7,474	8,264	
24.08.470	4700 (2400, 2300)	1,117	6,828	7,525	7,735	8,549	1,076	6,627	7,303	7,507	8,297	
24.08.480	4800 (2400, 2400)	1,145	6,862	7,559	7,769	8,583	1,103	6,660	7,336	7,540	8,330	
24.08.490	4900 (2500, 2400)	1,172	7,057	7,777	7,994	8,835	1,129	6,849	7,548	7,758	8,575	
24.08.500	5000 (2500, 2500)	1,200	7,252	7,995	8,219	9,086	1,156	7,039	7,760	7,977	8,819	
24.08.510	5100 (2600, 2500)	1,226	7,414	8,173	8,402	9,288	1,180	7,196	7,933	8,154	9,015	
24.08.520	5200 (2600, 2600)	1,252	7,576	8,351	8,584	9,490	1,205	7,353	8,105	8,332	9,211	
24.08.530	5300 (2700, 2600)	1,279	7,871	8,677	8,920	9,863	1,232	7,639	8,422	8,658	9,573	
24.08.540	5400 (2700, 2700)	1,307	8,165	9,003	9,256	10,236	1,258	7,925	8,738	8,984	9,935	
24.08.550	5500 (2800, 2700)	1,334	8,329	9,183	9,441	10,439	1,285	8,084	8,913	9,163	10,132	
24.08.560	5600 (2800, 2800)	1,362	8,493	9,363	9,626	10,643	1,311	8,243	9,088	9,343	10,330	
24.08.570	5700 (2900, 2800)	1,388	8,525	9,395	9,658	10,675	1,336	8,274	9,119	9,374	10,361	
24.08.580	5800 (2900, 2900)	1,413	8,556	9,427	9,690	10,708	1,361	8,304	9,150	9,405	10,393	
24.08.590	5900 (3000, 2900)	1,441	8,590	9,461	9,724	10,742	1,388	8,337	9,183	9,438	10,426	
24.08.600	6000 (3000, 3000)	1,468	8,623	9,495	9,758	10,776	1,414	8,370	9,216	9,471	10,459	

	18°C и теплоносителя 95/85 °С при разной скорости вращения вентилятора					15°C и теплоносителя 95/85 °С при разной скорости вращения вентилятора					Потребляемая мощность вентиляторов, Вт
	0	60% (130 В)	85% (160 В)	90% (170 В)	max (220 В)	0	60% (130 В)	85% (160 В)	90% (170 В)	max (220 В)	
	0,091	0,469	0,516	0,530	0,585	0,095	0,489	0,538	0,553	0,610	8
	0,119	0,621	0,683	0,701	0,773	0,126	0,648	0,712	0,731	0,806	10
	0,146	0,878	0,968	0,995	1,100	0,154	0,916	1,010	1,038	1,147	10
	0,174	0,913	1,003	1,030	1,135	0,184	0,952	1,046	1,074	1,184	10
	0,203	0,967	1,060	1,089	1,198	0,214	1,008	1,106	1,135	1,250	16
	0,230	1,234	1,357	1,394	1,537	0,242	1,287	1,415	1,454	1,603	20
	0,258	1,454	1,601	1,645	1,816	0,272	1,516	1,669	1,715	1,894	20
	0,287	1,753	1,932	1,986	2,195	0,302	1,828	2,015	2,071	2,290	20
	0,314	1,785	1,965	2,019	2,229	0,331	1,862	2,049	2,106	2,324	20
	0,342	1,939	2,135	2,194	2,423	0,361	2,023	2,227	2,289	2,527	30
	0,371	2,065	2,273	2,335	2,578	0,391	2,153	2,370	2,435	2,689	30
	0,398	2,322	2,558	2,629	2,905	0,419	2,422	2,668	2,742	3,030	30
	0,426	2,625	2,894	2,975	3,289	0,449	2,738	3,018	3,103	3,430	30
	0,455	2,660	2,929	3,010	3,324	0,479	2,774	3,055	3,139	3,467	30
	0,481	2,768	3,049	3,134	3,462	0,508	2,887	3,180	3,268	3,611	40
	0,510	3,027	3,337	3,430	3,791	0,538	3,157	3,480	3,577	3,954	40
	0,538	3,330	3,672	3,775	4,175	0,568	3,473	3,830	3,938	4,354	40
	0,565	3,497	3,856	3,964	4,383	0,596	3,647	4,021	4,134	4,571	40
	0,594	3,532	3,891	3,999	4,418	0,626	3,683	4,058	4,170	4,608	40
	0,622	3,733	4,115	4,230	4,677	0,656	3,893	4,292	4,412	4,878	50
	0,649	3,900	4,298	4,419	4,885	0,685	4,067	4,483	4,608	5,094	50
	0,678	4,203	4,634	4,764	5,269	0,715	4,383	4,833	4,969	5,495	50
	0,706	4,371	4,820	4,955	5,478	0,745	4,559	5,027	5,167	5,713	50
	0,733	4,404	4,852	4,988	5,511	0,773	4,593	5,061	5,202	5,748	50
	0,762	4,439	4,887	5,022	5,547	0,803	4,629	5,097	5,238	5,785	50
	0,713	4,004	4,408	4,530	5,001	0,752	4,176	4,597	4,724	5,216	60
	0,741	4,129	4,545	4,670	5,156	0,782	4,307	4,740	4,871	5,378	60
	0,768	4,386	4,831	4,964	5,483	0,810	4,575	5,038	5,177	5,719	60
	0,795	4,644	5,116	5,258	5,810	0,838	4,843	5,336	5,484	6,059	60
	0,824	4,947	5,452	5,604	6,194	0,868	5,159	5,686	5,845	6,460	60
	0,852	5,250	5,788	5,950	6,578	0,899	5,475	6,036	6,205	6,860	60
	0,881	5,284	5,823	5,985	6,613	0,929	5,511	6,073	6,242	6,897	60
	0,909	5,319	5,857	6,020	6,649	0,959	5,547	6,109	6,278	6,934	60
	0,936	5,428	5,978	6,143	6,786	0,987	5,661	6,234	6,407	7,078	70
	0,963	5,536	6,098	6,267	6,924	1,015	5,774	6,360	6,536	7,221	80
	0,991	5,795	6,386	6,563	7,253	1,045	6,044	6,660	6,845	7,564	80
	1,020	6,055	6,673	6,859	7,582	1,075	6,315	6,960	7,154	7,908	80
	1,048	6,358	7,009	7,205	7,966	1,106	6,631	7,310	7,515	8,308	80
	1,077	6,661	7,345	7,551	8,350	1,136	6,947	7,660	7,875	8,709	80
	1,104	6,828	7,528	7,739	8,558	1,164	7,121	7,851	8,071	8,925	80
	1,131	6,994	7,711	7,927	8,765	1,192	7,295	8,042	8,268	9,141	80
	1,159	7,029	7,746	7,962	8,800	1,222	7,331	8,079	8,304	9,178	80
	1,188	7,064	7,781	7,997	8,836	1,252	7,367	8,115	8,341	9,215	80
	1,216	7,265	8,006	8,229	9,095	1,282	7,577	8,350	8,582	9,485	90
	1,245	7,466	8,230	8,461	9,354	1,313	7,786	8,584	8,824	9,756	100
	1,272	7,632	8,414	8,649	9,562	1,341	7,960	8,775	9,020	9,972	100
	1,298	7,799	8,597	8,837	9,769	1,369	8,134	8,966	9,217	10,189	100
	1,327	8,102	8,933	9,183	10,153	1,399	8,450	9,316	9,577	10,589	100
	1,355	8,405	9,268	9,529	10,537	1,429	8,766	9,666	9,938	10,990	100
	1,384	8,574	9,454	9,719	10,747	1,459	8,942	9,860	10,136	11,208	100
	1,412	8,743	9,639	9,909	10,956	1,489	9,118	10,053	10,335	11,427	100
	1,439	8,776	9,672	9,942	10,990	1,518	9,152	10,087	10,369	11,461	100
	1,466	8,808	9,705	9,975	11,023	1,546	9,186	10,122	10,403	11,496	100
	1,495	8,843	9,740	10,010	11,058	1,576	9,222	10,158	10,440	11,533	100
	1,523	8,877	9,775	10,045	11,093	1,606	9,259	10,195	10,476	11,570	100

Таблица 3. Теплопроизводительность Гольфстрим-В КВК 24.08 при теплоносителе 90/70°C при разной скорости вращения вентилятора

КВК	Длина L, мм	Теплопроизводительность (кВт) при расходе теплоносителя 0,1 кг/с, при температуре воздуха в помещении tп:									
		20°C и теплоносителя 90/70 °С					22°C и теплоносителя 90/70 °С				
		при разной скорости вращения вентилятора					при разной скорости вращения вентилятора				
		0	60% (130 В)	85% (160 В)	90% (170 В)	max (220 В)	0	60% (130 В)	85% (160 В)	90% (170 В)	max (220 В)
24.08.060	600	0,071	0,385	0,423	0,434	0,479	0,068	0,375	0,413	0,424	0,468
24.08.070	700	0,094	0,509	0,560	0,575	0,634	0,090	0,497	0,546	0,561	0,619
24.08.080	800	0,115	0,720	0,794	0,816	0,902	0,110	0,703	0,775	0,796	0,880
24.08.090	900	0,138	0,749	0,822	0,844	0,931	0,132	0,731	0,803	0,824	0,908
24.08.100	1000	0,160	0,792	0,869	0,892	0,982	0,153	0,774	0,849	0,871	0,959
24.08.110	1100	0,181	1,012	1,112	1,143	1,260	0,173	0,988	1,086	1,116	1,230
24.08.120	1200	0,204	1,192	1,312	1,348	1,489	0,195	1,164	1,281	1,316	1,453
24.08.130	1300	0,226	1,437	1,584	1,628	1,800	0,217	1,403	1,546	1,589	1,757
24.08.140	1400	0,247	1,464	1,611	1,655	1,827	0,237	1,429	1,573	1,616	1,784
24.08.150	1500	0,270	1,590	1,751	1,799	1,987	0,258	1,552	1,709	1,756	1,940
24.08.160	1600	0,292	1,693	1,863	1,914	2,114	0,280	1,652	1,819	1,869	2,063
24.08.170	1700	0,313	1,904	2,097	2,156	2,382	0,300	1,858	2,047	2,104	2,325
24.08.180	1800	0,336	2,152	2,373	2,439	2,697	0,322	2,101	2,316	2,381	2,632
24.08.190	1900	0,358	2,180	2,401	2,468	2,725	0,343	2,129	2,344	2,409	2,661
24.08.200	2000	0,380	2,269	2,500	2,569	2,838	0,363	2,215	2,440	2,508	2,771
24.08.210	2100	0,402	2,482	2,736	2,812	3,108	0,385	2,423	2,670	2,745	3,034
24.08.220	2200	0,425	2,730	3,011	3,095	3,423	0,407	2,665	2,939	3,022	3,341
24.08.230	2300	0,446	2,867	3,161	3,250	3,593	0,427	2,799	3,086	3,172	3,508
24.08.240	2400	0,468	2,896	3,190	3,278	3,622	0,448	2,827	3,114	3,200	3,536
24.08.250	2500	0,491	3,060	3,374	3,468	3,834	0,470	2,988	3,294	3,386	3,743
24.08.260	2600	0,512	3,197	3,524	3,623	4,005	0,490	3,121	3,440	3,536	3,909
24.08.270	2700	0,534	3,446	3,799	3,906	4,319	0,512	3,364	3,709	3,813	4,217
24.08.280	2800	0,557	3,584	3,951	4,062	4,491	0,533	3,499	3,857	3,965	4,384
24.08.290	2900	0,578	3,611	3,978	4,089	4,519	0,553	3,525	3,884	3,992	4,411
24.08.300	3000	0,601	3,639	4,007	4,118	4,547	0,575	3,552	3,912	4,020	4,439
24.08.310	3100 (1600, 1500)	0,562	3,283	3,614	3,714	4,100	0,538	3,205	3,528	3,625	4,003
24.08.320	3200 (1600, 1600)	0,585	3,385	3,726	3,829	4,227	0,560	3,305	3,638	3,738	4,127
24.08.330	3300 (1700, 1600)	0,606	3,596	3,960	4,070	4,495	0,580	3,511	3,866	3,973	4,388
24.08.340	3400 (1700, 1700)	0,627	3,807	4,194	4,311	4,763	0,600	3,717	4,095	4,208	4,650
24.08.350	3500 (1800, 1700)	0,649	4,056	4,470	4,594	5,078	0,622	3,959	4,363	4,485	4,957
24.08.360	3600 (1800, 1800)	0,672	4,304	4,745	4,878	5,393	0,643	4,202	4,632	4,762	5,265
24.08.370	3700 (1900, 1800)	0,694	4,333	4,774	4,907	5,422	0,665	4,229	4,660	4,790	5,293
24.08.380	3800 (1900, 1900)	0,717	4,361	4,802	4,935	5,451	0,686	4,257	4,688	4,818	5,321
24.08.390	3900 (2000, 1900)	0,738	4,450	4,901	5,037	5,564	0,707	4,344	4,784	4,917	5,431
24.08.400	4000 (2000, 2000)	0,759	4,539	5,000	5,138	5,677	0,727	4,431	4,881	5,016	5,542
24.08.410	4100 (2100, 2000)	0,782	4,751	5,235	5,381	5,946	0,748	4,638	5,111	5,253	5,805
24.08.420	4200 (2100, 2100)	0,804	4,964	5,471	5,624	6,216	0,770	4,846	5,341	5,490	6,068
24.08.430	4300 (2200, 2100)	0,827	5,212	5,746	5,907	6,531	0,791	5,088	5,610	5,767	6,376
24.08.440	4400 (2200, 2200)	0,849	5,461	6,022	6,191	6,846	0,813	5,331	5,878	6,043	6,683
24.08.450	4500 (2300, 2200)	0,870	5,598	6,172	6,345	7,016	0,833	5,464	6,025	6,194	6,849
24.08.460	4600 (2300, 2300)	0,892	5,734	6,322	6,499	7,186	0,854	5,598	6,172	6,345	7,015
24.08.470	4700 (2400, 2300)	0,914	5,763	6,351	6,528	7,215	0,875	5,626	6,200	6,373	7,043
24.08.480	4800 (2400, 2400)	0,937	5,791	6,379	6,557	7,244	0,897	5,653	6,228	6,401	7,072
24.08.490	4900 (2500, 2400)	0,959	5,956	6,564	6,747	7,457	0,918	5,814	6,407	6,586	7,279
24.08.500	5000 (2500, 2500)	0,982	6,121	6,748	6,937	7,669	0,940	5,975	6,587	6,771	7,486
24.08.510	5100 (2600, 2500)	1,003	6,258	6,898	7,091	7,839	0,960	6,109	6,734	6,922	7,653
24.08.520	5200 (2600, 2600)	1,024	6,394	7,048	7,245	8,009	0,980	6,242	6,880	7,073	7,819
24.08.530	5300 (2700, 2600)	1,046	6,643	7,324	7,529	8,324	1,002	6,485	7,149	7,350	8,126
24.08.540	5400 (2700, 2700)	1,069	6,891	7,599	7,812	8,639	1,023	6,727	7,418	7,626	8,433
24.08.550	5500 (2800, 2700)	1,091	7,030	7,751	7,968	8,811	1,045	6,862	7,566	7,779	8,601
24.08.560	5600 (2800, 2800)	1,114	7,168	7,903	8,124	8,983	1,066	6,997	7,715	7,931	8,769
24.08.570	5700 (2900, 2800)	1,135	7,195	7,930	8,151	9,010	1,087	7,023	7,741	7,957	8,795
24.08.580	5800 (2900, 2900)	1,156	7,221	7,957	8,178	9,037	1,107	7,050	7,767	7,983	8,822
24.08.590	5900 (3000, 2900)	1,179	7,250	7,985	8,207	9,066	1,128	7,077	7,795	8,011	8,850
24.08.600	6000 (3000, 3000)	1,201	7,278	8,014	8,235	9,095	1,150	7,105	7,823	8,039	8,879

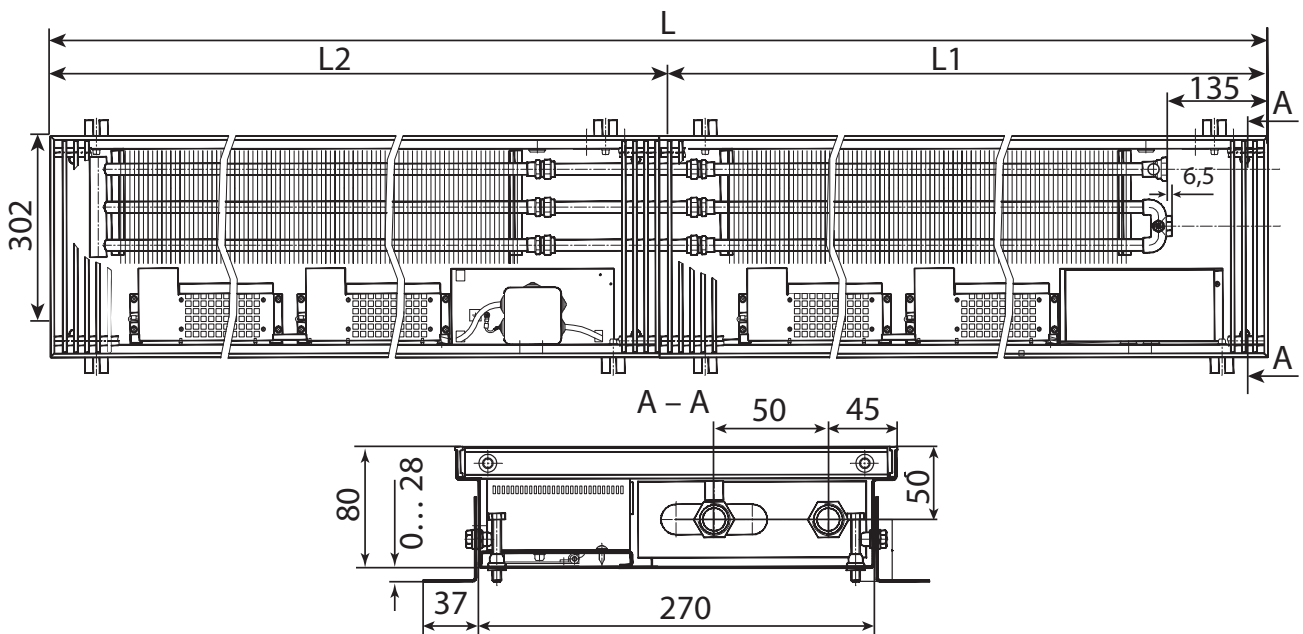
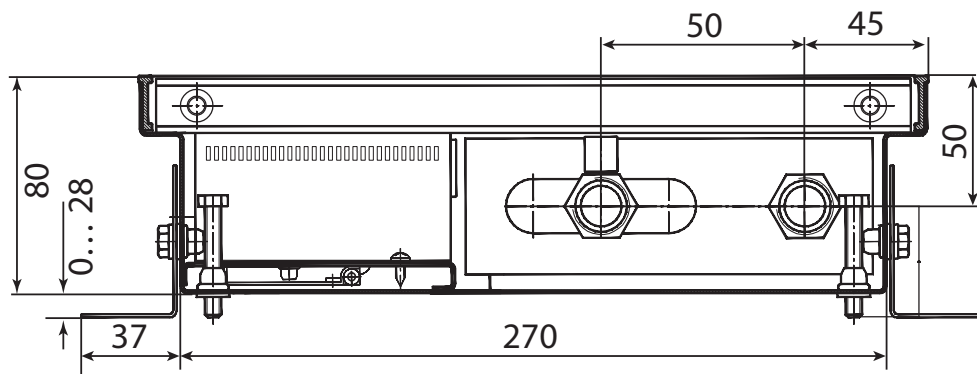
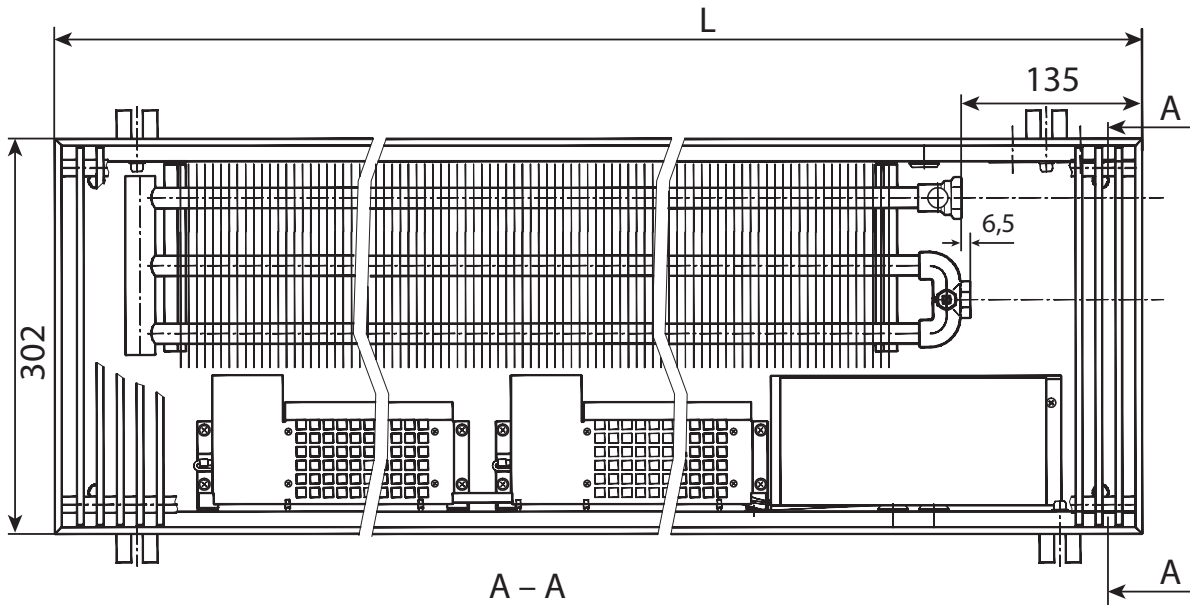
18°C и теплоносителя 90/70 °С при разной скорости вращения вентилятора						15°C и теплоносителя 90/70 °С при разной скорости вращения вентилятора					Потребляемая мощность вентиляторов, Вт
0	60% (130 В)	85% (160 В)	90% (170 В)	max (220 В)	0	60% (130 В)	85% (160 В)	90% (170 В)	max (220 В)		
0,075	0,402	0,442	0,454	0,501	0,079	0,422	0,464	0,477	0,526	8	
0,098	0,532	0,585	0,601	0,663	0,104	0,559	0,614	0,631	0,696	10	
0,120	0,753	0,830	0,853	0,943	0,128	0,791	0,871	0,896	0,990	10	
0,144	0,783	0,860	0,883	0,973	0,153	0,822	0,903	0,927	1,022	10	
0,167	0,829	0,909	0,933	1,027	0,178	0,870	0,954	0,980	1,078	16	
0,189	1,058	1,163	1,195	1,318	0,201	1,111	1,221	1,254	1,384	20	
0,213	1,246	1,372	1,410	1,557	0,226	1,309	1,441	1,480	1,634	20	
0,236	1,502	1,656	1,702	1,882	0,251	1,577	1,739	1,787	1,976	20	
0,258	1,530	1,684	1,731	1,911	0,275	1,607	1,768	1,817	2,006	20	
0,282	1,663	1,831	1,881	2,077	0,300	1,746	1,922	1,975	2,181	30	
0,305	1,770	1,948	2,002	2,210	0,325	1,858	2,045	2,102	2,320	30	
0,327	1,990	2,193	2,254	2,490	0,348	2,090	2,302	2,366	2,615	30	
0,351	2,250	2,481	2,550	2,820	0,373	2,362	2,604	2,677	2,960	30	
0,374	2,280	2,511	2,580	2,850	0,398	2,394	2,636	2,709	2,992	30	
0,396	2,373	2,614	2,686	2,968	0,421	2,491	2,744	2,820	3,116	40	
0,420	2,595	2,860	2,940	3,250	0,446	2,725	3,003	3,087	3,412	40	
0,443	2,855	3,148	3,237	3,579	0,471	2,997	3,305	3,398	3,758	40	
0,465	2,998	3,305	3,398	3,757	0,495	3,148	3,470	3,567	3,944	40	
0,489	3,028	3,335	3,428	3,787	0,520	3,179	3,502	3,599	3,976	40	
0,512	3,200	3,528	3,626	4,009	0,545	3,360	3,704	3,807	4,209	50	
0,534	3,343	3,685	3,788	4,187	0,568	3,510	3,869	3,977	4,396	50	
0,558	3,603	3,973	4,084	4,516	0,593	3,782	4,171	4,288	4,742	50	
0,581	3,747	4,132	4,247	4,696	0,618	3,934	4,338	4,459	4,930	50	
0,604	3,775	4,160	4,276	4,725	0,642	3,964	4,367	4,489	4,960	50	
0,627	3,805	4,190	4,306	4,755	0,667	3,995	4,399	4,520	4,992	50	
0,587	3,433	3,779	3,883	4,288	0,624	3,604	3,967	4,077	4,501	60	
0,610	3,540	3,896	4,004	4,420	0,649	3,716	4,091	4,203	4,641	60	
0,633	3,760	4,141	4,256	4,700	0,673	3,948	4,348	4,468	4,935	60	
0,655	3,981	4,386	4,508	4,981	0,696	4,179	4,604	4,732	5,229	60	
0,678	4,241	4,674	4,804	5,310	0,721	4,452	4,907	5,044	5,575	60	
0,702	4,500	4,961	5,100	5,639	0,746	4,725	5,209	5,355	5,920	60	
0,725	4,530	4,991	5,130	5,669	0,771	4,756	5,240	5,386	5,952	60	
0,749	4,560	5,021	5,160	5,699	0,796	4,787	5,272	5,418	5,984	60	
0,771	4,653	5,124	5,267	5,818	0,819	4,885	5,380	5,529	6,108	70	
0,793	4,746	5,228	5,373	5,936	0,843	4,983	5,488	5,641	6,232	80	
0,816	4,968	5,474	5,627	6,218	0,868	5,216	5,747	5,907	6,528	80	
0,840	5,190	5,721	5,880	6,500	0,893	5,449	6,006	6,174	6,824	80	
0,863	5,450	6,008	6,177	6,829	0,918	5,722	6,308	6,485	7,169	80	
0,887	5,710	6,296	6,473	7,158	0,943	5,995	6,610	6,796	7,515	80	
0,909	5,853	6,453	6,634	7,336	0,966	6,145	6,775	6,965	7,702	80	
0,931	5,996	6,611	6,796	7,514	0,990	6,295	6,940	7,135	7,889	80	
0,954	6,026	6,641	6,826	7,544	1,015	6,326	6,972	7,166	7,920	80	
0,978	6,055	6,670	6,856	7,574	1,040	6,357	7,003	7,198	7,952	80	
1,001	6,228	6,863	7,054	7,797	1,065	6,538	7,205	7,406	8,185	90	
1,025	6,400	7,055	7,253	8,019	1,090	6,719	7,407	7,615	8,419	100	
1,047	6,543	7,213	7,414	8,197	1,113	6,869	7,572	7,784	8,606	100	
1,069	6,686	7,370	7,576	8,375	1,137	7,019	7,737	7,954	8,792	100	
1,092	6,946	7,658	7,872	8,704	1,162	7,292	8,039	8,265	9,138	100	
1,116	7,206	7,945	8,168	9,033	1,187	7,565	8,342	8,576	9,484	100	
1,139	7,350	8,104	8,332	9,213	1,212	7,717	8,508	8,747	9,672	100	
1,163	7,495	8,263	8,495	9,392	1,237	7,869	8,675	8,918	9,861	100	
1,185	7,523	8,291	8,523	9,421	1,260	7,898	8,705	8,948	9,891	100	
1,207	7,551	8,320	8,551	9,449	1,284	7,927	8,735	8,978	9,921	100	
1,231	7,580	8,350	8,581	9,480	1,309	7,959	8,766	9,009	9,952	100	
1,254	7,610	8,379	8,611	9,510	1,334	7,990	8,797	9,041	9,984	100	

Таблица 4. Теплопроизводительность Гольфстрим-В КВК 24.08 при теплоносителе 75/65° С при разной скорости вращения вентилятора

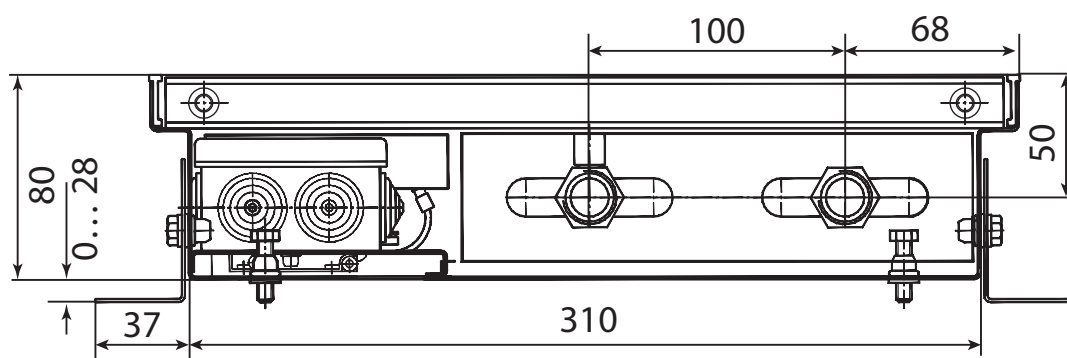
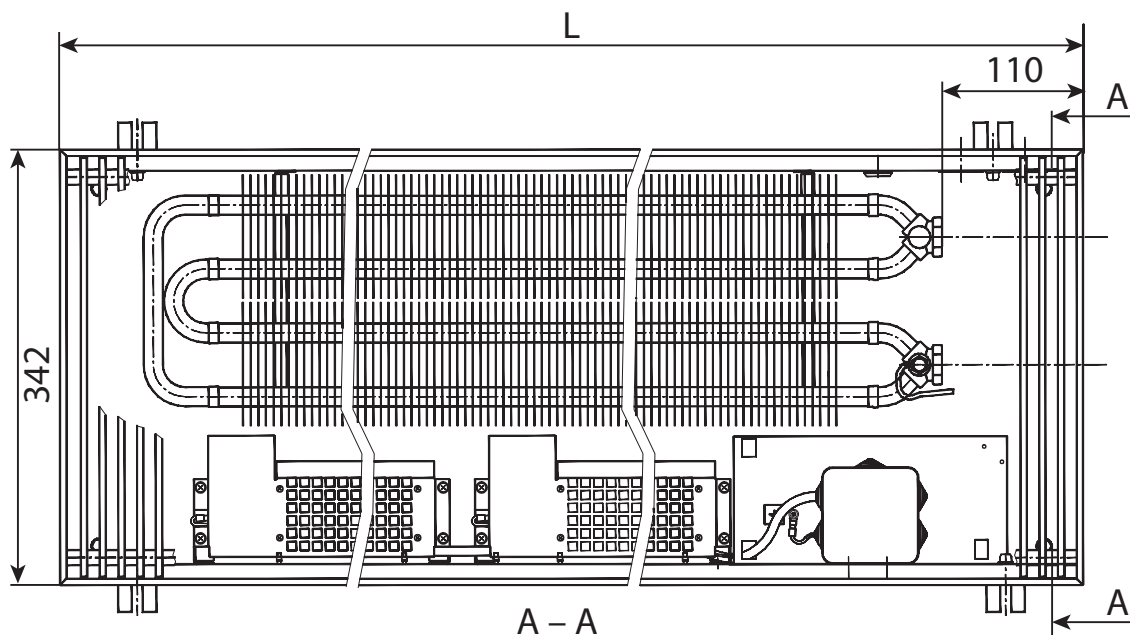
КВК	Длина L, мм	Теплопроизводительность (кВт) при расходе теплоносителя 0,1 кг/с, при температуре воздуха в помещении t _п : 20°С и теплоносителя 75/65°С п при разной скорости вращения вентилятора									
		22°С и теплоносителя 75/65°С при разной скорости вращения вентилятора					20°С и теплоносителя 75/65°С при разной скорости вращения вентилятора				
		0	60% (130 В)	85% (160 В)	90% (170 В)	max (220 В)	0	60% (130 В)	85% (160 В)	90% (170 В)	max (220 В)
24.08.060	600	0,056	0,314	0,346	0,355	0,392	0,053	0,309	0,340	0,349	0,385
24.08.070	700	0,074	0,416	0,457	0,470	0,518	0,070	0,409	0,450	0,462	0,509
24.08.080	800	0,091	0,589	0,649	0,667	0,737	0,086	0,578	0,638	0,655	0,724
24.08.090	900	0,109	0,612	0,672	0,690	0,761	0,103	0,601	0,661	0,678	0,748
24.08.100	1000	0,126	0,648	0,711	0,730	0,803	0,120	0,637	0,698	0,717	0,789
24.08.110	1100	0,143	0,827	0,909	0,934	1,030	0,136	0,813	0,894	0,918	1,013
24.08.120	1200	0,161	0,975	1,073	1,102	1,217	0,152	0,958	1,054	1,083	1,196
24.08.130	1300	0,179	1,175	1,295	1,331	1,472	0,169	1,154	1,272	1,308	1,446
24.08.140	1400	0,195	1,197	1,317	1,353	1,494	0,185	1,176	1,294	1,330	1,468
24.08.150	1500	0,213	1,300	1,431	1,471	1,624	0,202	1,277	1,406	1,445	1,596
24.08.160	1600	0,231	1,384	1,523	1,565	1,728	0,219	1,360	1,497	1,538	1,698
24.08.170	1700	0,248	1,556	1,715	1,762	1,947	0,235	1,529	1,685	1,732	1,913
24.08.180	1800	0,265	1,759	1,940	1,994	2,204	0,252	1,729	1,906	1,959	2,166
24.08.190	1900	0,283	1,783	1,963	2,017	2,228	0,268	1,752	1,929	1,982	2,189
24.08.200	2000	0,300	1,855	2,044	2,100	2,320	0,284	1,823	2,008	2,064	2,280
24.08.210	2100	0,318	2,029	2,236	2,299	2,541	0,301	1,994	2,197	2,259	2,497
24.08.220	2200	0,335	2,232	2,461	2,531	2,798	0,318	2,193	2,419	2,487	2,750
24.08.230	2300	0,352	2,344	2,584	2,657	2,937	0,334	2,303	2,539	2,611	2,886
24.08.240	2400	0,370	2,367	2,608	2,680	2,961	0,351	2,326	2,562	2,634	2,910
24.08.250	2500	0,388	2,502	2,758	2,835	3,135	0,367	2,458	2,710	2,786	3,080
24.08.260	2600	0,404	2,614	2,881	2,962	3,274	0,383	2,568	2,831	2,910	3,217
24.08.270	2700	0,422	2,817	3,106	3,193	3,531	0,400	2,768	3,052	3,138	3,470
24.08.280	2800	0,440	2,930	3,230	3,321	3,672	0,417	2,879	3,174	3,263	3,608
24.08.290	2900	0,457	2,952	3,252	3,343	3,694	0,433	2,901	3,196	3,285	3,630
24.08.300	3000	0,474	2,975	3,276	3,366	3,718	0,450	2,923	3,219	3,308	3,653
24.08.310	3100 (1600, 1500)	0,444	2,684	2,955	3,036	3,352	0,421	2,637	2,903	2,983	3,294
24.08.320	3200 (1600, 1600)	0,462	2,768	3,046	3,130	3,456	0,438	2,720	2,993	3,076	3,396
24.08.330	3300 (1700, 1600)	0,478	2,940	3,238	3,327	3,675	0,453	2,889	3,181	3,269	3,611
24.08.340	3400 (1700, 1700)	0,495	3,113	3,429	3,524	3,894	0,469	3,058	3,369	3,463	3,827
24.08.350	3500 (1800, 1700)	0,513	3,316	3,654	3,756	4,152	0,486	3,258	3,591	3,691	4,079
24.08.360	3600 (1800, 1800)	0,531	3,519	3,879	3,988	4,409	0,503	3,458	3,812	3,918	4,332
24.08.370	3700 (1900, 1800)	0,548	3,542	3,903	4,011	4,433	0,520	3,480	3,835	3,941	4,356
24.08.380	3800 (1900, 1900)	0,566	3,565	3,926	4,035	4,456	0,537	3,503	3,858	3,965	4,379
24.08.390	3900 (2000, 1900)	0,583	3,638	4,007	4,118	4,549	0,553	3,575	3,937	4,046	4,469
24.08.400	4000 (2000, 2000)	0,600	3,711	4,087	4,201	4,641	0,568	3,646	4,016	4,128	4,560
24.08.410	4100 (2100, 2000)	0,617	3,884	4,280	4,399	4,861	0,585	3,817	4,206	4,323	4,777
24.08.420	4200 (2100, 2100)	0,635	4,058	4,473	4,598	5,082	0,602	3,988	4,395	4,518	4,994
24.08.430	4300 (2200, 2100)	0,653	4,261	4,698	4,829	5,339	0,619	4,187	4,616	4,745	5,246
24.08.440	4400 (2200, 2200)	0,671	4,465	4,923	5,061	5,597	0,636	4,387	4,837	4,973	5,499
24.08.450	4500 (2300, 2200)	0,687	4,576	5,046	5,187	5,736	0,652	4,497	4,958	5,097	5,636
24.08.460	4600 (2300, 2300)	0,704	4,688	5,169	5,313	5,875	0,667	4,607	5,079	5,221	5,773
24.08.470	4700 (2400, 2300)	0,722	4,711	5,192	5,337	5,899	0,684	4,629	5,102	5,244	5,796
24.08.480	4800 (2400, 2400)	0,740	4,734	5,215	5,360	5,922	0,701	4,652	5,125	5,267	5,819
24.08.490	4900 (2500, 2400)	0,757	4,869	5,366	5,516	6,096	0,718	4,785	5,273	5,420	5,990
24.08.500	5000 (2500, 2500)	0,775	5,004	5,516	5,671	6,270	0,735	4,917	5,420	5,572	6,161
24.08.510	5100 (2600, 2500)	0,792	5,116	5,639	5,797	6,409	0,751	5,027	5,541	5,696	6,297
24.08.520	5200 (2600, 2600)	0,809	5,228	5,762	5,923	6,548	0,766	5,137	5,662	5,820	6,434
24.08.530	5300 (2700, 2600)	0,826	5,431	5,987	6,155	6,805	0,783	5,336	5,883	6,048	6,687
24.08.540	5400 (2700, 2700)	0,844	5,634	6,212	6,387	7,063	0,800	5,536	6,104	6,276	6,940
24.08.550	5500 (2800, 2700)	0,862	5,747	6,337	6,514	7,203	0,817	5,647	6,226	6,401	7,078
24.08.560	5600 (2800, 2800)	0,880	5,860	6,461	6,642	7,344	0,834	5,758	6,348	6,526	7,216
24.08.570	5700 (2900, 2800)	0,896	5,882	6,483	6,664	7,366	0,850	5,780	6,370	6,548	7,238
24.08.580	5800 (2900, 2900)	0,913	5,904	6,505	6,686	7,388	0,865	5,801	6,392	6,570	7,260
24.08.590	5900 (3000, 2900)	0,931	5,927	6,528	6,709	7,412	0,882	5,824	6,415	6,593	7,283
24.08.600	6000 (3000, 3000)	0,949	5,950	6,552	6,733	7,435	0,899	5,847	6,438	6,616	7,306

	18°C и теплоносителя 75/65 °С при разной скорости вращения вентилятора					15°C и теплоносителя 75/65 °С п ри разной скорости вращения вентилятора					Потребляемая мощ- ность вентиляторов, Вт
	0	60% (130 В)	85% (160 В)	90% (170 В)	max (220 В)	0	60% (130 В)	85% (160 В)	90% (170 В)	max (220 В)	
	0,059	0,335	0,369	0,379	0,418	0,064	0,355	0,391	0,402	0,443	
0,078	0,444	0,488	0,501	0,553	0,084	0,471	0,517	0,531	0,586	10	
0,096	0,628	0,692	0,712	0,787	0,103	0,666	0,734	0,754	0,833	10	
0,114	0,653	0,717	0,737	0,812	0,123	0,692	0,760	0,780	0,860	10	
0,133	0,691	0,758	0,779	0,857	0,143	0,732	0,804	0,825	0,908	16	
0,151	0,883	0,970	0,997	1,100	0,162	0,935	1,028	1,056	1,165	20	
0,169	1,040	1,145	1,176	1,299	0,182	1,102	1,213	1,246	1,376	20	
0,188	1,254	1,382	1,420	1,570	0,202	1,328	1,464	1,505	1,664	20	
0,205	1,277	1,405	1,444	1,594	0,221	1,353	1,489	1,530	1,689	20	
0,224	1,387	1,527	1,569	1,733	0,241	1,470	1,618	1,663	1,836	30	
0,243	1,477	1,625	1,670	1,844	0,261	1,564	1,722	1,769	1,953	30	
0,260	1,661	1,830	1,880	2,078	0,280	1,759	1,938	1,992	2,201	30	
0,279	1,877	2,070	2,128	2,352	0,300	1,989	2,193	2,254	2,492	30	
0,298	1,902	2,095	2,153	2,378	0,320	2,015	2,219	2,281	2,519	30	
0,315	1,980	2,181	2,241	2,476	0,339	2,097	2,310	2,375	2,623	40	
0,334	2,165	2,386	2,453	2,711	0,359	2,294	2,528	2,599	2,873	40	
0,353	2,382	2,626	2,700	2,986	0,379	2,524	2,783	2,861	3,164	40	
0,370	2,501	2,758	2,835	3,134	0,398	2,650	2,922	3,003	3,321	40	
0,389	2,526	2,783	2,860	3,160	0,418	2,676	2,948	3,030	3,348	40	
0,408	2,670	2,943	3,026	3,345	0,438	2,829	3,118	3,206	3,544	50	
0,425	2,789	3,074	3,160	3,493	0,457	2,955	3,257	3,348	3,701	50	
0,444	3,006	3,314	3,407	3,768	0,478	3,185	3,512	3,610	3,992	50	
0,463	3,127	3,447	3,544	3,918	0,498	3,312	3,652	3,754	4,151	50	
0,480	3,150	3,470	3,567	3,942	0,517	3,337	3,677	3,779	4,176	50	
0,499	3,175	3,495	3,592	3,967	0,537	3,363	3,703	3,806	4,203	50	
0,467	2,864	3,153	3,240	3,577	0,502	3,034	3,340	3,432	3,790	60	
0,486	2,953	3,251	3,340	3,688	0,522	3,129	3,444	3,539	3,907	60	
0,503	3,137	3,455	3,550	3,922	0,541	3,324	3,660	3,762	4,155	60	
0,521	3,321	3,659	3,761	4,155	0,560	3,519	3,877	3,984	4,402	60	
0,539	3,538	3,899	4,008	4,430	0,580	3,748	4,131	4,246	4,693	60	
0,558	3,755	4,139	4,255	4,705	0,600	3,978	4,385	4,508	4,984	60	
0,577	3,779	4,164	4,280	4,730	0,620	4,004	4,412	4,535	5,011	60	
0,596	3,804	4,189	4,305	4,755	0,641	4,030	4,438	4,561	5,038	60	
0,613	3,882	4,275	4,394	4,854	0,659	4,113	4,530	4,655	5,142	70	
0,631	3,959	4,361	4,482	4,952	0,678	4,195	4,621	4,749	5,247	80	
0,649	4,145	4,567	4,694	5,187	0,698	4,391	4,839	4,973	5,496	80	
0,668	4,330	4,773	4,906	5,423	0,719	4,588	5,057	5,198	5,745	80	
0,687	4,547	5,013	5,153	5,697	0,739	4,818	5,311	5,460	6,036	80	
0,705	4,764	5,253	5,400	5,972	0,759	5,047	5,565	5,722	6,327	80	
0,723	4,883	5,384	5,535	6,120	0,778	5,174	5,704	5,864	6,484	80	
0,741	5,002	5,515	5,670	6,269	0,797	5,300	5,843	6,007	6,642	80	
0,759	5,027	5,540	5,695	6,294	0,817	5,326	5,870	6,033	6,668	80	
0,778	5,052	5,565	5,720	6,319	0,837	5,352	5,896	6,060	6,695	80	
0,797	5,196	5,726	5,885	6,505	0,857	5,505	6,066	6,235	6,892	90	
0,815	5,340	5,886	6,051	6,690	0,877	5,657	6,236	6,411	7,088	100	
0,833	5,459	6,017	6,186	6,838	0,896	5,783	6,375	6,554	7,245	100	
0,850	5,578	6,149	6,320	6,987	0,915	5,910	6,514	6,696	7,402	100	
0,869	5,795	6,389	6,568	7,262	0,935	6,139	6,769	6,958	7,693	100	
0,888	6,012	6,629	6,815	7,536	0,955	6,369	7,023	7,220	7,984	100	
0,907	6,132	6,761	6,951	7,686	0,975	6,497	7,164	7,364	8,143	100	
0,925	6,253	6,894	7,087	7,836	0,995	6,625	7,304	7,509	8,302	100	
0,943	6,276	6,917	7,111	7,860	1,014	6,650	7,329	7,534	8,327	100	
0,960	6,300	6,941	7,134	7,884	1,033	6,674	7,354	7,558	8,352	100	
0,979	6,324	6,966	7,159	7,909	1,053	6,700	7,380	7,585	8,379	100	
0,998	6,349	6,991	7,184	7,934	1,073	6,727	7,407	7,611	8,406	100	

Размеры конвекторов Гольфстрим-В,
 КВК 30.08.060... 600 – ВКТ (ВТ, ВРТ)-П,
 КВК 30.08.060... 300 – ВКТ (ВТ, ВРТ)-П



**Размеры конвекторов Гольфстрим-В КВК 34.08.060... 600-П
КВК 34.08.310... 600 – ВКТ (ВТ, ВРТ)-П**



КВК 34.08.310... 600 – ВКТ (ВТ, ВРТ)-П

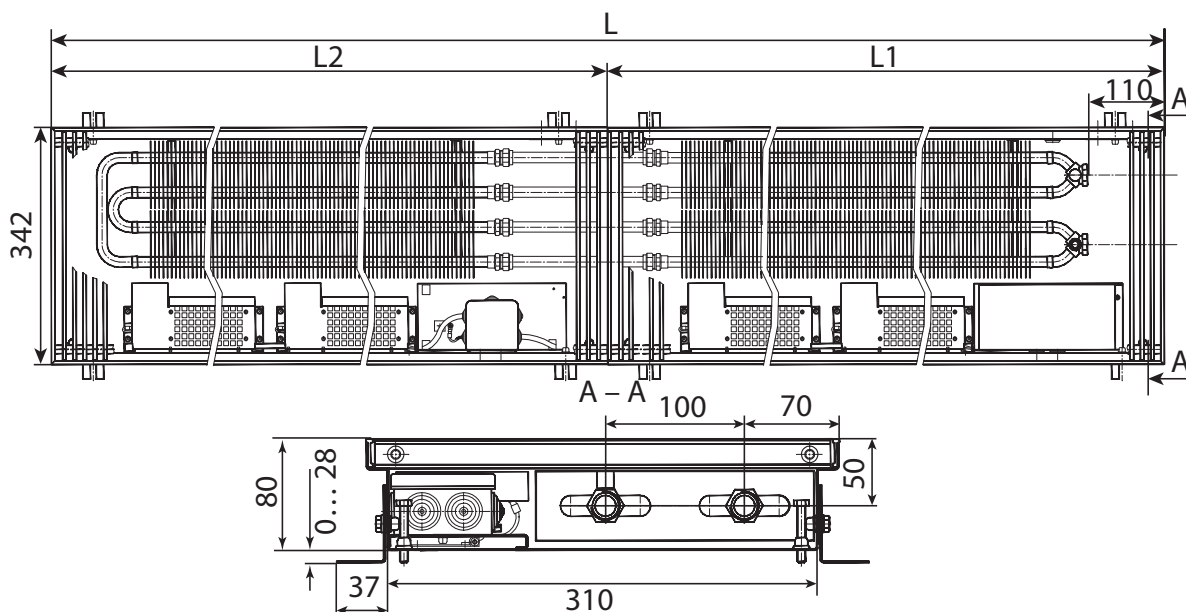


Таблица 5. Теплопроизводительность Гольфстрим-В КВК 30.08 при теплоносителе 95/85°C при разной скорости вращения вентилятора

КВК	Длина L, мм	Теплопроизводительность (кВт) при расходе теплоносителя 0,1 кг/с, при температуре воздуха в помещении t _п : 20°C и теплоносителя 95/85 °C											
		при разной скорости вращения вентилятора						при разной скорости вращения вентилятора					
		0	32% min (100 В)	45% (130 В)	55% (160 В)	65% (170 В)	max (220 В)	0	32% min (100 В)	45% (130 В)	55% (160 В)	65% (170 В)	max (220 В)
30.08.060	600	0,122	0,304	0,601	0,651	0,669	0,715	0,118	0,295	0,584	0,632	0,649	0,694
30.08.070	700	0,161	0,406	0,796	0,862	0,885	0,946	0,155	0,394	0,773	0,837	0,859	0,918
30.08.080	800	0,197	0,555	1,126	1,222	1,257	1,346	0,190	0,538	1,093	1,186	1,220	1,307
30.08.090	900	0,235	0,599	1,171	1,267	1,301	1,389	0,227	0,582	1,136	1,229	1,262	1,348
30.08.100	1000	0,274	0,645	1,239	1,339	1,375	1,466	0,264	0,626	1,203	1,300	1,334	1,423
30.08.110	1100	0,310	0,801	1,582	1,714	1,760	1,882	0,299	0,777	1,536	1,663	1,708	1,826
30.08.120	1200	0,349	0,931	1,864	2,021	2,077	2,223	0,336	0,904	1,810	1,962	2,016	2,157
30.08.130	1300	0,387	1,104	2,247	2,440	2,508	2,687	0,373	1,072	2,181	2,368	2,434	2,608
30.08.140	1400	0,423	1,146	2,289	2,481	2,549	2,728	0,408	1,112	2,222	2,408	2,474	2,648
30.08.150	1500	0,462	1,239	2,487	2,697	2,771	2,966	0,445	1,202	2,414	2,617	2,690	2,879
30.08.160	1600	0,500	1,324	2,647	2,870	2,949	3,155	0,482	1,285	2,569	2,785	2,862	3,063
30.08.170	1700	0,537	1,473	2,977	3,230	3,320	3,556	0,517	1,429	2,890	3,135	3,222	3,451
30.08.180	1800	0,575	1,651	3,366	3,654	3,757	4,026	0,554	1,603	3,267	3,547	3,646	3,907
30.08.190	1900	0,614	1,696	3,410	3,698	3,801	4,069	0,591	1,646	3,310	3,590	3,689	3,949
30.08.200	2000	0,650	1,759	3,549	3,850	3,957	4,237	0,626	1,707	3,445	3,737	3,841	4,113
30.08.210	2100	0,688	1,911	3,882	4,213	4,331	4,640	0,663	1,855	3,768	4,090	4,204	4,504
30.08.220	2200	0,727	2,089	4,270	4,638	4,768	5,110	0,700	2,028	4,145	4,501	4,627	4,960
30.08.230	2300	0,763	2,198	4,484	4,869	5,005	5,364	0,735	2,134	4,352	4,726	4,858	5,206
30.08.240	2400	0,801	2,243	4,529	4,913	5,050	5,407	0,772	2,177	4,395	4,769	4,901	5,248
30.08.250	2500	0,840	2,349	4,786	5,197	5,342	5,724	0,809	2,280	4,646	5,044	5,185	5,556
30.08.260	2600	0,876	2,458	5,000	5,428	5,580	5,979	0,844	2,385	4,853	5,268	5,416	5,803
30.08.270	2700	0,915	2,636	5,389	5,852	6,016	6,449	0,881	2,559	5,230	5,680	5,839	6,259
30.08.280	2800	0,953	2,748	5,605	6,086	6,257	6,705	0,918	2,667	5,440	5,907	6,073	6,508
30.08.290	2900	0,989	2,790	5,647	6,128	6,298	6,746	0,953	2,708	5,481	5,948	6,113	6,547
30.08.300	3000	1,028	2,834	5,691	6,172	6,342	6,789	0,990	2,751	5,524	5,990	6,156	6,589
30.08.310	3100 (1600, 1500)	0,962	2,562	5,134	5,567	5,720	6,122	0,927	2,487	4,983	5,403	5,552	5,942
30.08.320	3200 (1600, 1600)	1,001	2,647	5,295	5,740	5,898	6,311	0,964	2,569	5,139	5,571	5,724	6,125
30.08.330	3300 (1700, 1600)	1,037	2,796	5,625	6,100	6,269	6,711	0,998	2,714	5,459	5,921	6,085	6,514
30.08.340	3400 (1700, 1700)	1,073	2,945	5,954	6,461	6,640	7,111	1,033	2,859	5,779	6,271	6,445	6,902
30.08.350	3500 (1800, 1700)	1,112	3,124	6,343	6,885	7,077	7,581	1,070	3,032	6,156	6,682	6,869	7,358
30.08.360	3600 (1800, 1800)	1,150	3,303	6,732	7,309	7,513	8,051	1,108	3,205	6,534	7,094	7,292	7,814
30.08.370	3700 (1900, 1800)	1,189	3,347	6,776	7,353	7,557	8,094	1,145	3,249	6,577	7,137	7,335	7,856
30.08.380	3800 (1900, 1900)	1,227	3,391	6,820	7,397	7,602	8,138	1,182	3,292	6,620	7,179	7,378	7,898
30.08.390	3900 (2000, 1900)	1,263	3,455	6,959	7,549	7,758		1,217	3,353	6,755	7,327	7,530	8,062
30.08.400	4000 (2000, 2000)	1,299	3,518	7,099	7,701	7,915	8,475	1,251	3,415	6,890	7,474	7,682	8,225
30.08.410	4100 (2100, 2000)	1,338	3,670	7,431	8,064	8,288	8,877	1,288	3,562	7,213	7,827	8,045	8,616
30.08.420	4200 (2100, 2100)	1,376	3,822	7,764	8,427	8,662	9,280	1,326	3,709	7,535	8,179	8,407	9,007
30.08.430	4300 (2200, 2100)	1,415	4,000	8,152	8,851	9,099	9,750	1,363	3,882	7,912	8,591	8,831	9,463
30.08.440	4400 (2200, 2200)	1,453	4,179	8,541	9,275	9,535	10,220	1,400	4,056	8,290	9,002	9,255	9,919
30.08.450	4500 (2300, 2200)	1,490	4,288	8,755	9,507	9,773	10,474	1,435	4,162	8,497	9,227	9,486	10,166
30.08.460	4600 (2300, 2300)	1,526	4,397	8,969	9,738	10,011	10,728	1,469	4,267	8,705	9,452	9,716	10,413
30.08.470	4700 (2400, 2300)	1,564	4,441	9,013	9,782	10,055	10,771	1,507	4,310	8,748	9,494	9,759	10,454
30.08.480	4800 (2400, 2400)	1,603	4,485	9,057	9,826	10,099	10,815	1,544	4,353	8,791	9,537	9,802	10,496
30.08.490	4900 (2500, 2400)	1,641	4,591	9,315	10,110	10,392	11,132	1,581	4,456	9,041	9,812	10,086	10,804
30.08.500	5000 (2500, 2500)	1,680	4,698	9,573	10,393	10,684	11,449	1,618	4,559	9,291	10,088	10,370	11,112
30.08.510	5100 (2600, 2500)	1,716	4,807	9,787	10,625	10,922	11,703	1,653	4,665	9,499	10,312	10,601	11,359
30.08.520	5200 (2600, 2600)	1,752	4,915	10,001	10,856	11,160	11,957	1,688	4,771	9,706	10,537	10,832	11,605
30.08.530	5300 (2700, 2600)	1,791	5,094	10,389	11,280	11,596	12,427	1,725	4,944	10,084	10,948	11,255	12,061
30.08.540	5400 (2700, 2700)	1,829	5,273	10,778	11,704	12,033	12,897	1,762	5,118	10,461	11,360	11,679	12,518
30.08.550	5500 (2800, 2700)	1,868	5,384	10,994	11,938	12,273	13,154	1,799	5,226	10,671	11,587	11,912	12,767
30.08.560	5600 (2800, 2800)	1,906	5,496	11,211	12,172	12,514	13,410	1,836	5,334	10,881	11,814	12,145	13,016
30.08.570	5700 (2900, 2800)	1,943	5,537	11,252	12,214	12,555	13,451	1,871	5,375	10,921	11,855	12,186	13,055
30.08.580	5800 (2900, 2900)	1,979	5,579	11,294	12,256	12,597	13,491	1,906	5,415	10,962	11,895	12,226	13,095
30.08.590	5900 (3000, 2900)	2,017	5,624	11,339	12,300	12,641	13,535	1,943	5,458	11,005	11,938	12,269	13,137
30.08.600	6000 (3000, 3000)	2,056	5,668	11,383	12,344	12,685	13,578	1,980	5,501	11,048	11,981	12,312	13,178

0	18°C и теплоносителя 95/85 °C при разной скорости вращения вентилятора						0	15°C и теплоносителя 95/85 °C при разной скорости вращения вентилятора						Потребляемая мощность вентиляторов, Вт
	32% min (100 В)	45% (130 В)	55% (160 В)	65% (170 В)	max (220 В)	32% min (100 В)		45% (130 В)	55% (160 В)	65% (170 В)	max (220 В)			
0,127	0,313	0,619	0,671	0,689	0,736	0,134	0,326	0,646	0,699	0,718	0,768	8		
0,167	0,418	0,820	0,887	0,911	0,974	0,176	0,436	0,855	0,925	0,950	1,016	10		
0,204	0,571	1,159	1,258	1,294	1,386	0,215	0,596	1,209	1,312	1,349	1,445	10		
0,244	0,617	1,205	1,304	1,339	1,430	0,257	0,643	1,257	1,360	1,396	1,492	10		
0,284	0,664	1,276	1,379	1,415	1,510	0,300	0,692	1,331	1,438	1,476	1,574	16		
0,322	0,824	1,629	1,764	1,812	1,937	0,339	0,860	1,699	1,840	1,890	2,020	20		
0,362	0,959	1,919	2,081	2,138	2,288	0,381	1,000	2,002	2,170	2,230	2,386	20		
0,402	1,137	2,314	2,512	2,582	2,766	0,423	1,186	2,413	2,619	2,693	2,885	20		
0,439	1,180	2,357	2,554	2,625	2,808	0,463	1,231	2,458	2,664	2,737	2,929	20		
0,479	1,275	2,560	2,776	2,853	3,053	0,505	1,330	2,670	2,895	2,975	3,185	30		
0,519	1,363	2,725	2,954	3,036	3,248	0,547	1,421	2,842	3,081	3,166	3,388	30		
0,557	1,516	3,065	3,325	3,418	3,660	0,587	1,581	3,197	3,468	3,565	3,817	30		
0,596	1,700	3,465	3,762	3,867	4,144	0,629	1,773	3,614	3,923	4,033	4,322	30		
0,636	1,746	3,511	3,807	3,913	4,189	0,671	1,821	3,661	3,971	4,081	4,368	30		
0,674	1,811	3,654	3,964	4,074	4,362	0,711	1,889	3,811	4,134	4,249	4,549	40		
0,714	1,967	3,996	4,338	4,459	4,777	0,753	2,051	4,168	4,524	4,650	4,982	40		
0,754	2,151	4,396	4,774	4,908	5,260	0,795	2,243	4,585	4,979	5,119	5,486	40		
0,791	2,263	4,616	5,012	5,153	5,522	0,835	2,360	4,815	5,228	5,374	5,759	40		
0,831	2,309	4,662	5,058	5,198	5,566	0,877	2,408	4,862	5,275	5,421	5,805	40		
0,871	2,418	4,927	5,350	5,499	5,893	0,919	2,522	5,139	5,579	5,736	6,146	50		
0,909	2,530	5,148	5,588	5,744	6,155	0,958	2,639	5,369	5,828	5,991	6,419	50		
0,949	2,714	5,548	6,024	6,194	6,638	1,000	2,830	5,786	6,283	6,460	6,923	50		
0,989	2,829	5,770	6,265	6,441	6,903	1,043	2,950	6,018	6,534	6,718	7,199	50		
1,026	2,872	5,813	6,308	6,484	6,944	1,082	2,995	6,063	6,579	6,762	7,243	50		
1,066	2,917	5,859	6,354	6,529	6,989	1,124	3,043	6,111	6,626	6,810	7,289	50		
0,998	2,638	5,285	5,730	5,888	6,302	1,052	2,751	5,512	5,976	6,141	6,572	60		
1,038	2,725	5,451	5,909	6,071	6,497	1,095	2,842	5,685	6,162	6,332	6,776	60		
1,076	2,879	5,790	6,280	6,454	6,909	1,134	3,002	6,039	6,549	6,731	7,205	60		
1,113	3,032	6,130	6,651	6,836	7,321	1,174	3,162	6,393	6,936	7,129	7,635	60		
1,153	3,216	6,530	7,087	7,285	7,804	1,216	3,354	6,810	7,392	7,598	8,140	60		
1,193	3,400	6,930	7,524	7,735	8,288	1,258	3,546	7,227	7,847	8,067	8,644	60		
1,233	3,446	6,975	7,569	7,780	8,333	1,300	3,594	7,275	7,894	8,114	8,691	60		
1,273	3,491	7,021	7,615	7,825	8,377	1,342	3,641	7,323	7,942	8,161	8,737	60		
1,310	3,556	7,164	7,771	7,986	8,551	1,382	3,709	7,472	8,105	8,329	8,918	70		
1,348	3,622	7,308	7,928	8,148	8,724	1,421	3,777	7,621	8,268	8,497	9,099	80		
1,388	3,778	7,650	8,301	8,532	9,139	1,464	3,940	7,978	8,658	8,899	9,531	80		
1,428	3,934	7,992	8,675	8,917	9,553	1,506	4,103	8,335	9,048	9,300	9,964	80		
1,468	4,118	8,392	9,112	9,367	10,037	1,548	4,295	8,753	9,503	9,769	10,468	80		
1,508	4,302	8,792	9,548	9,816	10,521	1,590	4,487	9,170	9,958	10,238	10,973	80		
1,545	4,414	9,012	9,786	10,061	10,782	1,629	4,603	9,399	10,207	10,493	11,246	80		
1,583	4,526	9,233	10,025	10,306	11,044	1,669	4,720	9,629	10,455	10,748	11,518	80		
1,623	4,572	9,278	10,070	10,351	11,088	1,711	4,768	9,677	10,503	10,796	11,565	80		
1,663	4,617	9,324	10,116	10,396	11,133	1,753	4,816	9,724	10,550	10,843	11,611	80		
1,703	4,727	9,589	10,407	10,698	11,459	1,795	4,930	10,001	10,854	11,157	11,952	90		
1,743	4,836	9,855	10,699	10,999	11,786	1,838	5,044	10,278	11,159	11,471	12,292	100		
1,780	4,948	10,075	10,938	11,244	12,048	1,877	5,161	10,508	11,407	11,726	12,565	100		
1,818	5,060	10,295	11,176	11,488	12,309	1,917	5,277	10,737	11,656	11,982	12,838	100		
1,858	5,244	10,695	11,612	11,938	12,793	1,959	5,469	11,154	12,111	12,450	13,342	100		
1,898	5,428	11,095	12,049	12,387	13,277	2,001	5,661	11,571	12,566	12,919	13,847	100		
1,937	5,543	11,318	12,290	12,635	13,541	2,043	5,781	11,804	12,818	13,177	14,122	100		
1,977	5,657	11,541	12,531	12,882	13,805	2,085	5,900	12,036	13,069	13,435	14,398	100		
2,015	5,700	11,584	12,574	12,925	13,847	2,125	5,945	12,081	13,114	13,480	14,441	100		
2,053	5,743	11,627	12,616	12,968	13,889	2,164	5,990	12,126	13,158	13,524	14,485	100		
2,092	5,789	11,672	12,662	13,013	13,933	2,207	6,038	12,174	13,206	13,572	14,531	100		
2,132	5,835	11,718	12,707	13,058	13,978	2,249	6,085	12,221	13,253	13,619	14,578	100		

Таблица 6. Теплопроизводительность Гольфстрим-В КВК 30.08 при теплоносителе 90/70°C при разной скорости вращения вентилятора

КВК	Длина L, мм	Теплопроизводительность (кВт) при расходе теплоносителя 0,1 кг/с, при температуре воздуха в помещении t _п : 20°C и теплоносителя 90/70 °C												
		при разной скорости вращения вентилятора						при разной скорости вращения вентилятора						
		0	32% min (100 B)	45% (130 B)	55% (160 B)	65% (170 B)	max (220 B)	0	32% min (100 B)	45% (130 B)	55% (160 B)	65% (170 B)	max (220 B)	
30.08.060	600	0,100	0,259	0,513	0,556	0,571	0,610	0,096	0,250	0,496	0,537	0,551	0,589	
30.08.070	700	0,131	0,346	0,679	0,735	0,755	0,807	0,126	0,334	0,656	0,710	0,729	0,779	
30.08.080	800	0,161	0,473	0,961	1,043	1,072	1,148	0,154	0,457	0,928	1,007	1,035	1,109	
30.08.090	900	0,193	0,511	0,999	1,081	1,110	1,185	0,184	0,494	0,965	1,044	1,072	1,145	
30.08.100	1000	0,224	0,550	1,057	1,143	1,173	1,251	0,214	0,531	1,021	1,103	1,133	1,208	
30.08.110	1100	0,254	0,683	1,350	1,462	1,502	1,605	0,243	0,660	1,304	1,412	1,450	1,550	
30.08.120	1200	0,285	0,795	1,591	1,725	1,772	1,896	0,273	0,767	1,536	1,665	1,711	1,831	
30.08.130	1300	0,317	0,942	1,917	2,082	2,140	2,293	0,303	0,910	1,852	2,010	2,066	2,214	
30.08.140	1400	0,346	0,978	1,953	2,117	2,175	2,327	0,332	0,944	1,886	2,044	2,101	2,247	
30.08.150	1500	0,378	1,057	2,122	2,301	2,364	2,531	0,362	1,021	2,049	2,222	2,283	2,444	
30.08.160	1600	0,409	1,129	2,259	2,449	2,516	2,692	0,392	1,090	2,181	2,364	2,430	2,600	
30.08.170	1700	0,439	1,256	2,540	2,756	2,833	3,034	0,420	1,213	2,453	2,661	2,735	2,930	
30.08.180	1800	0,471	1,409	2,872	3,118	3,205	3,435	0,450	1,361	2,773	3,011	3,095	3,317	
30.08.190	1900	0,502	1,447	2,910	3,155	3,243	3,471	0,480	1,397	2,810	3,047	3,132	3,352	
30.08.200	2000	0,532	1,501	3,028	3,285	3,376	3,615	0,509	1,449	2,924	3,172	3,260	3,491	
30.08.210	2100	0,563	1,630	3,312	3,595	3,695	3,959	0,539	1,574	3,198	3,472	3,568	3,823	
30.08.220	2200	0,595	1,783	3,643	3,957	4,068	4,360	0,569	1,721	3,518	3,821	3,928	4,210	
30.08.230	2300	0,624	1,876	3,826	4,154	4,271	4,577	0,597	1,811	3,695	4,012	4,124	4,420	
30.08.240	2400	0,656	1,913	3,864	4,192	4,308	4,613	0,628	1,848	3,731	4,048	4,160	4,455	
30.08.250	2500	0,687	2,004	4,084	4,434	4,558	4,884	0,658	1,935	3,944	4,282	4,401	4,716	
30.08.260	2600	0,717	2,097	4,266	4,631	4,761	5,101	0,686	2,025	4,120	4,472	4,597	4,926	
30.08.270	2700	0,749	2,249	4,598	4,993	5,133	5,502	0,716	2,172	4,440	4,822	4,957	5,313	
30.08.280	2800	0,780	2,344	4,782	5,193	5,338	5,721	0,746	2,264	4,618	5,015	5,155	5,524	
30.08.290	2900	0,810	2,380	4,818	5,228	5,374	5,755	0,775	2,298	4,653	5,049	5,189	5,558	
30.08.300	3000	0,841	2,418	4,856	5,266	5,411	5,792	0,805	2,335	4,689	5,085	5,226	5,593	
30.08.310	3100(1600, 1500)	0,787	2,186	4,380	4,749	4,880	5,223	0,753	2,111	4,230	4,586	4,713	5,044	
30.08.320	3200(1600, 1600)	0,819	2,258	4,517	4,897	5,032	5,384	0,784	2,181	4,362	4,729	4,859	5,200	
30.08.330	3300(1700, 1600)	0,849	2,386	4,799	5,205	5,349	5,726	0,812	2,304	4,634	5,026	5,165	5,529	
30.08.340	3400(1700, 1700)	0,878	2,513	5,080	5,512	5,665	6,067	0,840	2,427	4,906	5,323	5,471	5,859	
30.08.350	3500(1800, 1700)	0,910	2,665	5,412	5,874	6,038	6,468	0,870	2,574	5,226	5,672	5,831	6,246	
30.08.360	3600(1800, 1800)	0,941	2,818	5,743	6,236	6,410	6,869	0,901	2,721	5,546	6,022	6,190	6,633	
30.08.370	3700(1900, 1800)	0,973	2,856	5,781	6,273	6,448	6,906	0,931	2,758	5,583	6,058	6,227	6,669	
30.08.380	3800(1900, 1900)	1,004	2,893	5,819	6,311	6,486	6,943	0,961	2,794	5,619	6,094	6,263	6,705	
30.08.390	3900(2000, 1900)	1,034	2,948	5,938	6,441	6,619	7,087	0,989	2,846	5,734	6,220	6,392	6,844	
30.08.400	4000(2000, 2000)	1,064	3,002	6,056	6,570	6,753	7,231	1,018	2,899	5,849	6,345	6,521	6,982	
30.08.410	4100(2100, 2000)	1,095	3,131	6,340	6,880	7,072	7,574	1,048	3,024	6,123	6,644	6,829	7,314	
30.08.420	4200(2100, 2100)	1,127	3,260	6,624	7,190	7,391	7,918	1,078	3,149	6,397	6,943	7,137	7,646	
30.08.430	4300(2200, 2100)	1,158	3,413	6,955	7,552	7,763	8,319	1,108	3,296	6,717	7,292	7,497	8,033	
30.08.440	4400(2200, 2200)	1,190	3,565	7,287	7,913	8,135	8,720	1,138	3,443	7,037	7,642	7,856	8,420	
30.08.450	4500(2300, 2200)	1,219	3,658	7,469	8,111	8,338	8,936	1,167	3,533	7,213	7,833	8,052	8,630	
30.08.460	4600(2300, 2300)	1,249	3,751	7,652	8,308	8,541	9,153	1,195	3,622	7,389	8,023	8,248	8,839	
30.08.470	4700(2400, 2300)	1,280	3,789	7,690	8,346	8,579	9,190	1,225	3,659	7,426	8,060	8,284	8,875	
30.08.480	4800(2400, 2400)	1,312	3,827	7,728	8,384	8,616	9,227	1,255	3,695	7,462	8,096	8,321	8,910	
30.08.490	4900(2500, 2400)	1,343	3,917	7,948	8,626	8,866	9,497	1,285	3,783	7,675	8,330	8,562	9,172	
30.08.500	5000(2500, 2500)	1,375	4,008	8,167	8,867	9,116	9,768	1,316	3,870	7,887	8,563	8,803	9,433	
30.08.510	5100(2600, 2500)	1,404	4,101	8,350	9,065	9,319	9,985	1,344	3,960	8,063	8,754	8,999	9,642	
30.08.520	5200(2600, 2600)	1,434	4,194	8,532	9,262	9,521	10,202	1,372	4,050	8,240	8,945	9,195	9,852	
30.08.530	5300(2700, 2600)	1,466	4,346	8,864	9,624	9,894	10,603	1,402	4,197	8,560	9,294	9,554	10,239	
30.08.540	5400(2700, 2700)	1,497	4,499	9,195	9,986	10,266	11,004	1,433	4,344	8,880	9,643	9,914	10,626	
30.08.550	5500(2800, 2700)	1,529	4,594	9,380	10,186	10,471	11,223	1,463	4,436	9,058	9,836	10,112	10,837	
30.08.560	5600(2800, 2800)	1,560	4,689	9,565	10,385	10,676	11,441	1,493	4,528	9,237	10,029	10,310	11,049	
30.08.570	5700(2900, 2800)	1,590	4,724	9,600	10,421	10,712	11,476	1,521	4,562	9,271	10,063	10,344	11,082	
30.08.580	5800(2900, 2900)	1,619	4,760	9,636	10,456	10,747	11,511	1,550	4,597	9,305	10,097	10,379	11,116	
30.08.590	5900(3000, 2900)	1,651	4,798	9,674	10,494	10,785	11,548	1,580	4,633	9,342	10,134	10,415	11,151	
30.08.600	6000(3000, 3000)	1,682	4,836	9,712	10,532	10,823	11,584	1,610	4,670	9,379	10,170	10,451	11,187	

0	18 °C и теплоносителя 90/70 °C при разной скорости вращения вентилятора					0	15 °C и теплоносителя 90/70 °C при разной скорости вращения вентилятора					Потребляемая мощность вентиляторов, Вт
	32% min (100 В)	45% (130 В)	55% (160 В)	65% (170 В)	max (220 В)		32% min (100 В)	45% (130 В)	55% (160 В)	65% (170 В)	max (220 В)	
0,104	0,268	0,531	0,575	0,591	0,631	0,111	0,282	0,557	0,604	0,620	0,663	8
0,137	0,358	0,703	0,761	0,781	0,835	0,146	0,376	0,738	0,799	0,820	0,876	10
0,168	0,490	0,994	1,079	1,109	1,188	0,179	0,514	1,044	1,133	1,164	1,247	10
0,201	0,529	1,033	1,118	1,148	1,226	0,214	0,555	1,085	1,173	1,205	1,287	10
0,234	0,569	1,094	1,182	1,213	1,294	0,249	0,597	1,148	1,241	1,274	1,359	16
0,265	0,707	1,396	1,512	1,553	1,661	0,282	0,742	1,466	1,588	1,631	1,743	20
0,298	0,822	1,645	1,784	1,833	1,961	0,317	0,863	1,727	1,873	1,924	2,059	20
0,331	0,975	1,983	2,153	2,213	2,371	0,352	1,023	2,082	2,260	2,324	2,490	20
0,362	1,011	2,020	2,190	2,250	2,407	0,384	1,062	2,121	2,299	2,362	2,527	20
0,394	1,093	2,195	2,380	2,446	2,618	0,419	1,148	2,304	2,499	2,568	2,748	30
0,427	1,168	2,336	2,533	2,602	2,785	0,454	1,226	2,453	2,659	2,732	2,924	30
0,458	1,300	2,627	2,851	2,930	3,138	0,487	1,364	2,758	2,993	3,076	3,294	30
0,491	1,457	2,970	3,225	3,315	3,553	0,522	1,530	3,118	3,386	3,481	3,730	30
0,524	1,496	3,009	3,264	3,354	3,591	0,557	1,571	3,160	3,427	3,521	3,770	30
0,555	1,552	3,132	3,398	3,492	3,739	0,590	1,630	3,288	3,567	3,666	3,926	40
0,588	1,686	3,426	3,718	3,822	4,095	0,625	1,770	3,597	3,904	4,013	4,299	40
0,621	1,844	3,769	4,093	4,207	4,510	0,660	1,936	3,957	4,297	4,417	4,734	40
0,652	1,940	3,957	4,297	4,417	4,734	0,693	2,037	4,155	4,511	4,638	4,970	40
0,684	1,979	3,996	4,336	4,456	4,772	0,728	2,078	4,196	4,552	4,678	5,010	40
0,717	2,073	4,224	4,586	4,714	5,052	0,763	2,176	4,435	4,815	4,950	5,304	50
0,748	2,169	4,413	4,790	4,924	5,276	0,796	2,277	4,633	5,029	5,170	5,539	50
0,781	2,327	4,756	5,165	5,309	5,691	0,831	2,443	4,993	5,422	5,574	5,975	50
0,814	2,425	4,947	5,371	5,522	5,917	0,866	2,546	5,193	5,639	5,797	6,212	50
0,845	2,462	4,984	5,408	5,558	5,953	0,899	2,585	5,232	5,677	5,835	6,250	50
0,878	2,501	5,023	5,447	5,597	5,991	0,933	2,626	5,273	5,718	5,876	6,290	50
0,822	2,261	4,531	4,912	5,048	5,402	0,874	2,374	4,757	5,157	5,300	5,672	60
0,855	2,336	4,672	5,065	5,205	5,569	0,909	2,453	4,906	5,318	5,464	5,847	60
0,886	2,468	4,964	5,383	5,532	5,922	0,942	2,591	5,211	5,652	5,808	6,218	60
0,916	2,599	5,255	5,701	5,860	6,276	0,975	2,729	5,517	5,986	6,152	6,589	60
0,949	2,757	5,598	6,076	6,245	6,690	1,009	2,894	5,877	6,379	6,557	7,024	60
0,982	2,915	5,941	6,450	6,630	7,105	1,044	3,060	6,237	6,772	6,961	7,460	60
1,015	2,954	5,980	6,489	6,669	7,143	1,079	3,101	6,278	6,812	7,002	7,500	60
1,048	2,993	6,019	6,528	6,708	7,181	1,114	3,142	6,319	6,853	7,043	7,540	60
1,079	3,049	6,142	6,662	6,846	7,330	1,147	3,201	6,448	6,994	7,188	7,696	70
1,110	3,105	6,264	6,796	6,985	7,479	1,180	3,259	6,577	7,135	7,333	7,852	80
1,143	3,239	6,558	7,116	7,314	7,834	1,215	3,400	6,885	7,471	7,679	8,225	80
1,176	3,372	6,851	7,437	7,644	8,190	1,250	3,541	7,193	7,808	8,026	8,598	80
1,208	3,530	7,194	7,811	8,030	8,604	1,285	3,706	7,553	8,201	8,430	9,034	80
1,241	3,688	7,537	8,185	8,415	9,019	1,320	3,872	7,913	8,593	8,835	9,469	80
1,272	3,784	7,726	8,389	8,625	9,243	1,353	3,973	8,111	8,808	9,055	9,704	80
1,303	3,880	7,915	8,594	8,835	9,468	1,386	4,073	8,309	9,022	9,275	9,940	80
1,336	3,919	7,954	8,633	8,873	9,506	1,421	4,115	8,351	9,063	9,316	9,980	80
1,369	3,958	7,993	8,672	8,912	9,544	1,456	4,156	8,392	9,104	9,357	10,020	80
1,402	4,052	8,221	8,922	9,171	9,824	1,491	4,254	8,630	9,367	9,628	10,314	90
1,435	4,146	8,448	9,172	9,429	10,104	1,526	4,352	8,869	9,630	9,899	10,608	100
1,466	4,242	8,637	9,376	9,639	10,328	1,558	4,453	9,067	9,844	10,119	10,843	100
1,497	4,338	8,825	9,581	9,848	10,552	1,591	4,554	9,266	10,058	10,340	11,078	100
1,529	4,495	9,168	9,955	10,234	10,967	1,626	4,720	9,626	10,451	10,744	11,514	100
1,562	4,653	9,511	10,329	10,619	11,382	1,661	4,885	9,986	10,844	11,149	11,949	100
1,595	4,752	9,702	10,536	10,831	11,608	1,696	4,988	10,186	11,061	11,371	12,187	100
1,628	4,850	9,893	10,742	11,043	11,834	1,731	5,092	10,387	11,278	11,594	12,425	100
1,659	4,887	9,930	10,779	11,080	11,870	1,764	5,130	10,425	11,316	11,632	12,462	100
1,690	4,924	9,967	10,815	11,116	11,906	1,797	5,169	10,464	11,355	11,671	12,500	100
1,723	4,963	10,006	10,854	11,155	11,944	1,832	5,210	10,505	11,396	11,712	12,540	100
1,756	5,002	10,045	10,893	11,194	11,982	1,867	5,251	10,546	11,437	11,753	12,580	100

Таблица 7. Теплопроизводительность Гольфстрим-В КВК 30.08 при теплоносителе 75/65°C при разной скорости вращения вентилятора

КВК	Длина L, мм	Теплопроизводительность (кВт) при расходе теплоносителя 0,1 кг/с, при температуре воздуха в помещении t _н : 20°C и теплоносителя 75/65°C											
		при разной скорости вращения вентилятора					при разной скорости вращения вентилятора						
		0	32% min (100 B)	45% (130 B)	55% (160 B)	65% (170 B)	max (220 B)	0	32% min (100 B)	45% (130 B)	55% (160 B)	65% (170 B)	max (220 B)
30.08.060	600	0,079	0,215	0,425	0,461	0,473	0,506	0,075	0,206	0,408	0,442	0,454	0,485
30.08.070	700	0,104	0,287	0,563	0,609	0,626	0,669	0,098	0,275	0,540	0,584	0,600	0,641
30.08.080	800	0,127	0,392	0,796	0,864	0,889	0,952	0,121	0,376	0,764	0,829	0,852	0,913
30.08.090	900	0,152	0,424	0,828	0,896	0,920	0,982	0,144	0,406	0,794	0,859	0,882	0,942
30.08.100	1000	0,177	0,456	0,876	0,947	0,972	1,037	0,168	0,437	0,840	0,908	0,932	0,994
30.08.110	1100	0,200	0,566	1,119	1,212	1,245	1,331	0,190	0,543	1,073	1,162	1,193	1,276
30.08.120	1200	0,225	0,659	1,318	1,429	1,469	1,572	0,213	0,631	1,264	1,370	1,408	1,507
30.08.130	1300	0,250	0,781	1,589	1,725	1,773	1,900	0,237	0,749	1,524	1,654	1,700	1,822
30.08.140	1400	0,273	0,810	1,619	1,755	1,803	1,929	0,259	0,777	1,552	1,682	1,729	1,849
30.08.150	1500	0,298	0,876	1,758	1,907	1,960	2,097	0,283	0,840	1,686	1,828	1,879	2,011
30.08.160	1600	0,323	0,936	1,872	2,029	2,085	2,231	0,306	0,897	1,795	1,946	1,999	2,139
30.08.170	1700	0,346	1,041	2,105	2,284	2,348	2,514	0,329	0,998	2,019	2,190	2,251	2,411
30.08.180	1800	0,371	1,168	2,380	2,584	2,656	2,847	0,352	1,120	2,282	2,478	2,547	2,729
30.08.190	1900	0,396	1,199	2,411	2,615	2,688	2,877	0,376	1,150	2,312	2,508	2,577	2,759
30.08.200	2000	0,420	1,244	2,510	2,723	2,798	2,996	0,398	1,193	2,406	2,611	2,683	2,873
30.08.210	2100	0,444	1,351	2,745	2,979	3,063	3,281	0,421	1,295	2,632	2,857	2,936	3,146
30.08.220	2200	0,469	1,477	3,020	3,279	3,371	3,613	0,445	1,417	2,895	3,144	3,232	3,465
30.08.230	2300	0,493	1,554	3,171	3,443	3,539	3,793	0,467	1,490	3,040	3,301	3,394	3,637
30.08.240	2400	0,517	1,586	3,202	3,474	3,571	3,824	0,491	1,521	3,070	3,331	3,424	3,666
30.08.250	2500	0,542	1,661	3,385	3,675	3,778	4,048	0,514	1,592	3,245	3,523	3,622	3,881
30.08.260	2600	0,566	1,738	3,536	3,838	3,946	4,227	0,537	1,666	3,390	3,680	3,783	4,053
30.08.270	2700	0,591	1,864	3,811	4,138	4,254	4,560	0,560	1,787	3,654	3,968	4,079	4,372
30.08.280	2800	0,615	1,943	3,964	4,304	4,424	4,741	0,584	1,863	3,800	4,126	4,242	4,546
30.08.290	2900	0,639	1,973	3,993	4,333	4,454	4,770	0,606	1,891	3,829	4,155	4,270	4,574
30.08.300	3000	0,664	2,004	4,024	4,364	4,485	4,801	0,629	1,921	3,859	4,185	4,300	4,603
30.08.310	3100(1600, 1500)	0,621	1,812	3,630	3,936	4,045	4,329	0,589	1,737	3,481	3,774	3,878	4,150
30.08.320	3200(1600, 1600)	0,646	1,872	3,744	4,059	4,170	4,463	0,613	1,795	3,590	3,891	3,999	4,279
30.08.330	3300(1700, 1600)	0,669	1,977	3,977	4,313	4,433	4,745	0,635	1,896	3,813	4,136	4,250	4,550
30.08.340	3400(1700, 1700)	0,693	2,083	4,210	4,568	4,695	5,028	0,657	1,997	4,037	4,380	4,502	4,821
30.08.350	3500(1800, 1700)	0,718	2,209	4,485	4,868	5,004	5,361	0,681	2,118	4,301	4,668	4,798	5,140
30.08.360	3600(1800, 1800)	0,743	2,335	4,760	5,168	5,313	5,693	0,704	2,239	4,564	4,955	5,094	5,459
30.08.370	3700(1900, 1800)	0,767	2,367	4,791	5,199	5,344	5,724	0,728	2,269	4,594	4,985	5,124	5,488
30.08.380	3800(1900, 1900)	0,792	2,398	4,823	5,230	5,375	5,754	0,751	2,299	4,624	5,015	5,154	5,517
30.08.390	3900(2000, 1900)	0,816	2,443	4,921	5,338	5,486	5,873	0,774	2,342	4,719	5,118	5,260	5,632
30.08.400	4000(2000, 2000)	0,839	2,488	5,020	5,445	5,596	5,993	0,796	2,385	4,813	5,221	5,366	5,746
30.08.410	4100(2100, 2000)	0,864	2,595	5,255	5,702	5,861	6,277	0,819	2,488	5,038	5,467	5,620	6,019
30.08.420	4200(2100, 2100)	0,889	2,702	5,490	5,959	6,125	6,562	0,843	2,591	5,264	5,713	5,873	6,292
30.08.430	4300(2200, 2100)	0,914	2,829	5,765	6,259	6,434	6,894	0,866	2,712	5,527	6,001	6,169	6,611
30.08.440	4400(2200, 2200)	0,939	2,955	6,039	6,558	6,743	7,227	0,890	2,833	5,791	6,288	6,465	6,929
30.08.450	4500(2300, 2200)	0,962	3,032	6,191	6,722	6,911	7,406	0,912	2,907	5,936	6,445	6,626	7,101
30.08.460	4600(2300, 2300)	0,985	3,109	6,342	6,886	7,079	7,586	0,934	2,981	6,081	6,602	6,787	7,274
30.08.470	4700(2400, 2300)	1,010	3,140	6,373	6,917	7,110	7,617	0,958	3,011	6,111	6,632	6,817	7,303
30.08.480	4800(2400, 2400)	1,035	3,172	6,404	6,948	7,141	7,647	0,982	3,041	6,141	6,662	6,847	7,332
30.08.490	4900(2500, 2400)	1,060	3,247	6,587	7,149	7,348	7,871	1,005	3,113	6,316	6,854	7,046	7,547
30.08.500	5000(2500, 2500)	1,085	3,322	6,769	7,349	7,555	8,096	1,029	3,185	6,490	7,047	7,244	7,762
30.08.510	5100(2600, 2500)	1,108	3,399	6,920	7,513	7,723	8,275	1,051	3,259	6,635	7,204	7,405	7,935
30.08.520	5200(2600, 2600)	1,131	3,476	7,072	7,677	7,891	8,455	1,073	3,333	6,780	7,361	7,566	8,107
30.08.530	5300(2700, 2600)	1,156	3,602	7,346	7,976	8,200	8,787	1,097	3,454	7,044	7,648	7,862	8,425
30.08.540	5400(2700, 2700)	1,181	3,728	7,621	8,276	8,509	9,120	1,120	3,575	7,307	7,935	8,158	8,744
30.08.550	5500(2800, 2700)	1,206	3,807	7,774	8,442	8,679	9,301	1,144	3,650	7,454	8,094	8,321	8,918
30.08.560	5600(2800, 2800)	1,231	3,886	7,927	8,607	8,849	9,483	1,167	3,726	7,601	8,253	8,484	9,092
30.08.570	5700(2900, 2800)	1,254	3,916	7,957	8,637	8,878	9,511	1,189	3,754	7,629	8,281	8,512	9,120
30.08.580	5800(2900, 2900)	1,278	3,945	7,986	8,666	8,907	9,540	1,212	3,783	7,657	8,309	8,540	9,147
30.08.590	5900(3000, 2900)	1,303	3,977	8,018	8,697	8,938	9,571	1,235	3,813	7,687	8,339	8,570	9,176
30.08.600	6000(3000, 3000)	1,327	4,008	8,049	8,728	8,970	9,601	1,259	3,843	7,718	8,369	8,600	9,206

0	18°C и теплоносителя 75/65 °C при разной скорости вращения вентилятора					0	15°C и теплоносителя 75/65 °C при разной скорости вращения вентилятора					Потребляемая мощность вентиляторов, Вт
	32% min (100 В)	45% (130 В)	55% (160 В)	65% (170 В)	max (220 В)		32% min (100 В)	45% (130 В)	55% (160 В)	65% (170 В)	max (220 В)	
0,083	0,224	0,443	0,480	0,493	0,527	0,089	0,237	0,469	0,508	0,522	0,558	8
0,109	0,299	0,586	0,635	0,652	0,696	0,117	0,316	0,621	0,672	0,691	0,738	10
0,134	0,408	0,829	0,900	0,925	0,991	0,144	0,433	0,879	0,954	0,980	1,050	10
0,160	0,441	0,862	0,933	0,958	1,023	0,172	0,467	0,913	0,988	1,015	1,084	10
0,186	0,475	0,913	0,986	1,012	1,080	0,200	0,503	0,967	1,045	1,072	1,144	16
0,211	0,590	1,165	1,262	1,296	1,385	0,227	0,625	1,234	1,337	1,373	1,468	20
0,237	0,686	1,373	1,488	1,529	1,636	0,255	0,727	1,454	1,577	1,620	1,734	20
0,263	0,813	1,655	1,796	1,846	1,978	0,283	0,861	1,753	1,903	1,956	2,096	20
0,288	0,844	1,685	1,827	1,877	2,008	0,309	0,894	1,786	1,935	1,989	2,128	20
0,314	0,912	1,831	1,985	2,040	2,184	0,338	0,966	1,940	2,104	2,162	2,314	30
0,340	0,974	1,949	2,113	2,171	2,323	0,366	1,032	2,065	2,239	2,300	2,461	30
0,365	1,084	2,192	2,378	2,444	2,618	0,392	1,149	2,322	2,520	2,590	2,774	30
0,391	1,216	2,478	2,691	2,766	2,964	0,420	1,288	2,625	2,851	2,930	3,140	30
0,417	1,248	2,511	2,723	2,798	2,996	0,448	1,323	2,660	2,885	2,965	3,174	30
0,441	1,295	2,613	2,835	2,914	3,120	0,475	1,372	2,769	3,004	3,087	3,305	40
0,468	1,407	2,858	3,102	3,189	3,416	0,503	1,490	3,028	3,287	3,379	3,619	40
0,494	1,538	3,144	3,414	3,510	3,762	0,531	1,630	3,331	3,617	3,719	3,986	40
0,518	1,619	3,302	3,585	3,685	3,949	0,558	1,715	3,498	3,798	3,904	4,184	40
0,545	1,651	3,334	3,617	3,718	3,981	0,586	1,749	3,533	3,832	3,939	4,218	40
0,571	1,729	3,524	3,826	3,933	4,215	0,614	1,832	3,734	4,054	4,167	4,465	50
0,595	1,810	3,682	3,997	4,108	4,402	0,640	1,917	3,900	4,234	4,353	4,664	50
0,621	1,941	3,968	4,309	4,430	4,748	0,669	2,056	4,204	4,565	4,693	5,030	50
0,648	2,023	4,127	4,481	4,607	4,937	0,697	2,143	4,372	4,748	4,881	5,230	50
0,672	2,054	4,158	4,512	4,637	4,967	0,723	2,176	4,405	4,780	4,913	5,262	50
0,698	2,087	4,190	4,544	4,670	4,998	0,751	2,211	4,440	4,814	4,947	5,296	50
0,654	1,887	3,780	4,098	4,211	4,507	0,703	1,999	4,005	4,342	4,462	4,775	60
0,680	1,949	3,898	4,226	4,342	4,646	0,731	2,065	4,130	4,477	4,600	4,923	60
0,705	2,059	4,141	4,491	4,616	4,941	0,758	2,181	4,387	4,758	4,890	5,235	60
0,729	2,169	4,384	4,757	4,889	5,236	0,784	2,298	4,645	5,040	5,180	5,547	60
0,755	2,300	4,670	5,069	5,210	5,582	0,812	2,437	4,948	5,370	5,520	5,914	60
0,781	2,432	4,956	5,381	5,532	5,928	0,841	2,576	5,251	5,701	5,861	6,280	60
0,808	2,464	4,989	5,414	5,564	5,960	0,869	2,611	5,286	5,736	5,895	6,314	60
0,834	2,497	5,022	5,446	5,597	5,991	0,897	2,645	5,320	5,770	5,930	6,348	60
0,858	2,544	5,124	5,558	5,712	6,115	0,923	2,695	5,429	5,889	6,052	6,479	70
0,883	2,590	5,226	5,670	5,827	6,240	0,950	2,744	5,537	6,007	6,174	6,611	80
0,909	2,702	5,471	5,937	6,102	6,536	0,978	2,863	5,797	6,290	6,465	6,925	80
0,935	2,814	5,716	6,204	6,378	6,833	1,006	2,981	6,056	6,573	6,757	7,239	80
0,961	2,945	6,002	6,517	6,699	7,179	1,034	3,120	6,359	6,904	7,098	7,606	80
0,988	3,077	6,288	6,829	7,021	7,525	1,062	3,260	6,662	7,235	7,438	7,972	80
1,012	3,157	6,446	6,999	7,196	7,712	1,089	3,345	6,829	7,416	7,624	8,170	80
1,037	3,237	6,603	7,170	7,371	7,899	1,115	3,430	6,996	7,596	7,809	8,368	80
1,063	3,270	6,636	7,202	7,403	7,931	1,143	3,464	7,031	7,631	7,843	8,402	80
1,089	3,302	6,669	7,235	7,436	7,962	1,172	3,499	7,065	7,665	7,878	8,436	80
1,115	3,381	6,858	7,443	7,651	8,196	1,200	3,582	7,266	7,886	8,106	8,683	90
1,141	3,459	7,048	7,652	7,866	8,429	1,228	3,664	7,467	8,107	8,334	8,931	100
1,166	3,539	7,206	7,823	8,042	8,616	1,254	3,749	7,634	8,288	8,520	9,129	100
1,191	3,619	7,363	7,993	8,217	8,804	1,281	3,834	7,801	8,468	8,705	9,327	100
1,217	3,751	7,649	8,305	8,538	9,150	1,309	3,974	8,104	8,799	9,046	9,694	100
1,243	3,882	7,935	8,617	8,859	9,496	1,337	4,113	8,407	9,130	9,386	10,060	100
1,269	3,964	8,095	8,790	9,036	9,685	1,365	4,200	8,576	9,313	9,574	10,260	100
1,295	4,046	8,254	8,962	9,213	9,873	1,393	4,287	8,745	9,495	9,761	10,461	100
1,320	4,077	8,285	8,993	9,244	9,903	1,420	4,319	8,777	9,528	9,794	10,492	100
1,345	4,108	8,315	9,023	9,274	9,933	1,446	4,352	8,810	9,560	9,826	10,524	100
1,371	4,140	8,348	9,056	9,307	9,965	1,474	4,387	8,845	9,594	9,860	10,558	100
1,397	4,173	8,381	9,088	9,339	9,997	1,502	4,421	8,879	9,629	9,895	10,591	100

Таблица 8. Теплопроизводительность Гольфстрим-В КВК 34.08 при теплоносителе 95/85°C при разной скорости вращения вентилятора

КВК	Длина L, мм	Теплопроизводительность (кВт) при расходе теплоносителя 0,1 кг/с, при температуре воздуха в помещении tn: 22°C и теплоносителя 95/85 °C											
		при разной скорости вращения вентилятора						при разной скорости вращения вентилятора					
		0	32% min (100 В)	45% (130 В)	55% (160 В)	65% (170 В)	max (220 В)	0	32% min (100 В)	45% (130 В)	55% (160 В)	65% (170 В)	max (220 В)
34.08.060	600	0,140	0,352	0,693	0,742	0,751	0,829	0,134	0,342	0,672	0,720	0,729	0,805
34.08.070	700	0,184	0,470	0,917	0,981	0,994	1,096	0,177	0,456	0,890	0,952	0,965	1,064
34.08.080	800	0,225	0,643	1,297	1,392	1,411	1,560	0,217	0,624	1,259	1,351	1,370	1,514
34.08.090	900	0,269	0,694	1,348	1,442	1,461	1,610	0,259	0,674	1,308	1,400	1,418	1,562
34.08.100	1000	0,313	0,747	1,427	1,525	1,544	1,699	0,301	0,725	1,385	1,480	1,498	1,649
34.08.110	1100	0,354	0,928	1,822	1,951	1,977	2,180	0,341	0,901	1,768	1,893	1,919	2,116
34.08.120	1200	0,398	1,080	2,147	2,301	2,333	2,575	0,384	1,048	2,084	2,233	2,264	2,500
34.08.130	1300	0,442	1,280	2,588	2,777	2,817	3,114	0,426	1,242	2,512	2,696	2,734	3,022
34.08.140	1400	0,484	1,328	2,636	2,825	2,863	3,161	0,466	1,289	2,558	2,742	2,779	3,068
34.08.150	1500	0,528	1,436	2,864	3,070	3,112	3,437	0,508	1,394	2,779	2,980	3,021	3,336
34.08.160	1600	0,572	1,534	3,048	3,267	3,312	3,656	0,551	1,489	2,959	3,171	3,214	3,549
34.08.170	1700	0,613	1,707	3,428	3,678	3,729	4,120	0,591	1,657	3,327	3,569	3,619	3,999
34.08.180	1800	0,657	1,914	3,876	4,160	4,219	4,665	0,633	1,858	3,762	4,038	4,095	4,527
34.08.190	1900	0,701	1,965	3,927	4,211	4,269	4,715	0,675	1,908	3,811	4,087	4,143	4,576
34.08.200	2000	0,743	2,039	4,087	4,384	4,444	4,910	0,715	1,979	3,967	4,255	4,314	4,766
34.08.210	2100	0,787	2,215	4,470	4,797	4,864	5,377	0,757	2,150	4,339	4,656	4,721	5,218
34.08.220	2200	0,831	2,422	4,917	5,280	5,354	5,921	0,800	2,351	4,773	5,124	5,197	5,747
34.08.230	2300	0,872	2,548	5,164	5,543	5,621	6,216	0,840	2,473	5,012	5,380	5,456	6,033
34.08.240	2400	0,916	2,599	5,215	5,593	5,671	6,266	0,882	2,523	5,061	5,429	5,504	6,081
34.08.250	2500	0,960	2,723	5,512	5,916	6,000	6,633	0,924	2,642	5,350	5,742	5,823	6,438
34.08.260	2600	1,001	2,849	5,758	6,180	6,267	6,928	0,964	2,765	5,589	5,998	6,082	6,724
34.08.270	2700	1,045	3,056	6,205	6,662	6,757	7,472	1,007	2,966	6,023	6,466	6,558	7,252
34.08.280	2800	1,089	3,185	6,455	6,929	7,027	7,769	1,049	3,091	6,265	6,725	6,820	7,541
34.08.290	2900	1,131	3,233	6,503	6,976	7,074	7,816	1,089	3,138	6,311	6,771	6,865	7,587
34.08.300	3000	1,175	3,285	6,554	7,026	7,123	7,867	1,131	3,188	6,361	6,820	6,914	7,635
34.08.310	3100(1600, 1500)	1,100	2,970	5,912	6,337	6,424	7,093	1,059	2,883	5,738	6,151	6,235	6,885
34.08.320	3200(1600, 1600)	1,144	3,068	6,097	6,534	6,624	7,313	1,101	2,978	5,918	6,342	6,429	7,098
34.08.330	3300(1700, 1600)	1,185	3,241	6,477	6,945	7,041	7,776	1,141	3,146	6,286	6,740	6,833	7,548
34.08.340	3400(1700, 1700)	1,226	3,414	6,857	7,355	7,458	8,240	1,181	3,314	6,655	7,139	7,238	7,998
34.08.350	3500(1800, 1700)	1,270	3,621	7,304	7,838	7,948	8,785	1,223	3,514	7,089	7,607	7,714	8,526
34.08.360	3600(1800, 1800)	1,314	3,828	7,752	8,321	8,438	9,329	1,266	3,715	7,524	8,076	8,190	9,055
34.08.370	3700(1900, 1800)	1,358	3,879	7,803	8,371	8,488	9,379	1,308	3,765	7,573	8,125	8,238	9,103
34.08.380	3800(1900, 1900)	1,402	3,931	7,854	8,421	8,537	9,429	1,350	3,815	7,623	8,173	8,286	9,152
34.08.390	3900(2000, 1900)	1,444	4,004	8,014	8,594	8,713	9,625	1,390	3,887	7,778	8,341	8,457	9,341
34.08.400	4000(2000, 2000)	1,485	4,078	8,174	8,767	8,889	9,820	1,430	3,958	7,934	8,509	8,627	9,531
34.08.410	4100(2100, 2000)	1,529	4,254	8,557	9,180	9,309	10,287	1,473	4,128	8,305	8,910	9,035	9,984
34.08.420	4200(2100, 2100)	1,573	4,429	8,940	9,594	9,728	10,753	1,515	4,299	8,677	9,312	9,442	10,437
34.08.430	4300(2200, 2100)	1,617	4,637	9,387	10,077	10,219	11,298	1,557	4,500	9,111	9,780	9,918	10,965
34.08.440	4400(2200, 2200)	1,661	4,844	9,835	10,559	10,709	11,842	1,600	4,701	9,546	10,249	10,394	11,494
34.08.450	4500(2300, 2200)	1,702	4,970	10,081	10,823	10,976	12,137	1,640	4,824	9,785	10,504	10,653	11,780
34.08.460	4600(2300, 2300)	1,744	5,096	10,327	11,086	11,243	12,431	1,679	4,946	10,024	10,760	10,912	12,065
34.08.470	4700(2400, 2300)	1,788	5,147	10,378	11,137	11,293	12,481	1,722	4,996	10,073	10,809	10,960	12,114
34.08.480	4800(2400, 2400)	1,832	5,199	10,430	11,187	11,342	12,531	1,764	5,046	10,123	10,858	11,008	12,162
34.08.490	4900(2500, 2400)	1,876	5,322	10,726	11,510	11,671	12,899	1,806	5,165	10,411	11,171	11,327	12,519
34.08.500	5000(2500, 2500)	1,920	5,445	11,023	11,832	11,999	13,266	1,849	5,285	10,699	11,484	11,646	12,876
34.08.510	5100(2600, 2500)	1,961	5,571	11,270	12,096	12,266	13,561	1,889	5,407	10,938	11,740	11,905	13,162
34.08.520	5200(2600, 2600)	2,003	5,697	11,516	12,359	12,533	13,855	1,929	5,530	11,177	11,996	12,165	13,447
34.08.530	5300(2700, 2600)	2,047	5,904	11,963	12,842	13,024	14,400	1,971	5,731	11,611	12,464	12,641	13,976
34.08.540	5400(2700, 2700)	2,091	6,112	12,411	13,325	13,514	14,944	2,013	5,932	12,046	12,933	13,116	14,505
34.08.550	5500(2800, 2700)	2,135	6,241	12,660	13,591	13,784	15,241	2,056	6,057	12,288	13,192	13,378	14,793
34.08.560	5600(2800, 2800)	2,179	6,370	12,909	13,858	14,054	15,539	2,098	6,183	12,529	13,450	13,640	15,082
34.08.570	5700(2900, 2800)	2,220	6,418	12,957	13,905	14,100	15,586	2,138	6,230	12,576	13,496	13,686	15,127
34.08.580	5800(2900, 2900)	2,261	6,467	13,005	13,952	14,147	15,633	2,178	6,277	12,623	13,542	13,731	15,173
34.08.590	5900(3000, 2900)	2,305	6,518	13,057	14,003	14,197	15,683	2,220	6,327	12,672	13,591	13,779	15,222
34.08.600	6000(3000, 3000)	2,349	6,570	13,108	14,053	14,246	15,733	2,263	6,376	12,722	13,640	13,827	15,270

0	18°С и теплоносителя 95/85 °С при разной скорости вращения вентилятора					0	15°С и теплоносителя 95/85 °С при разной скорости вращения вентилятора					Потребляемая мощность вентиляторов, Вт
	32% min (100 В)	45% (130 В)	55% (160 В)	65% (170 В)	max (220 В)		32% min (100 В)	45% (130 В)	55% (160 В)	65% (170 В)	max (220 В)	
0,145	0,363	0,713	0,763	0,774	0,853	0,153	0,378	0,744	0,796	0,807	0,890	8
0,190	0,484	0,944	1,010	1,023	1,128	0,201	0,505	0,985	1,054	1,067	1,177	10
0,233	0,662	1,335	1,433	1,453	1,606	0,246	0,690	1,392	1,494	1,515	1,675	10
0,279	0,715	1,388	1,484	1,504	1,657	0,294	0,746	1,447	1,548	1,568	1,728	10
0,325	0,769	1,469	1,569	1,589	1,749	0,342	0,802	1,532	1,637	1,657	1,824	16
0,368	0,956	1,876	2,008	2,035	2,245	0,388	0,997	1,956	2,094	2,122	2,341	20
0,413	1,111	2,210	2,369	2,401	2,651	0,436	1,159	2,305	2,471	2,504	2,765	20
0,459	1,318	2,664	2,859	2,899	3,205	0,484	1,374	2,778	2,982	3,024	3,343	20
0,502	1,368	2,714	2,908	2,948	3,254	0,529	1,426	2,830	3,033	3,074	3,394	20
0,547	1,478	2,948	3,160	3,204	3,538	0,577	1,542	3,075	3,296	3,341	3,690	30
0,593	1,579	3,138	3,363	3,409	3,764	0,625	1,647	3,273	3,508	3,556	3,926	30
0,636	1,757	3,529	3,786	3,839	4,241	0,671	1,833	3,681	3,948	4,003	4,423	30
0,682	1,970	3,990	4,283	4,343	4,802	0,719	2,055	4,161	4,467	4,530	5,008	30
0,727	2,023	4,042	4,335	4,394	4,853	0,767	2,110	4,216	4,521	4,583	5,062	30
0,770	2,099	4,207	4,513	4,575	5,054	0,812	2,189	4,388	4,706	4,772	5,272	40
0,816	2,280	4,602	4,938	5,007	5,535	0,860	2,378	4,799	5,150	5,222	5,773	40
0,862	2,493	5,062	5,435	5,512	6,095	0,908	2,600	5,280	5,668	5,749	6,357	40
0,904	2,623	5,316	5,706	5,787	6,399	0,954	2,736	5,544	5,951	6,036	6,673	40
0,950	2,676	5,368	5,758	5,838	6,450	1,002	2,791	5,599	6,005	6,089	6,727	40
0,996	2,803	5,674	6,090	6,176	6,828	1,050	2,923	5,918	6,352	6,442	7,122	50
1,039	2,933	5,927	6,362	6,451	7,131	1,095	3,059	6,182	6,635	6,728	7,438	50
1,084	3,146	6,388	6,859	6,956	7,692	1,143	3,281	6,662	7,153	7,255	8,022	50
1,130	3,279	6,645	7,133	7,234	7,998	1,192	3,420	6,930	7,439	7,544	8,342	50
1,173	3,329	6,694	7,182	7,282	8,047	1,237	3,472	6,982	7,490	7,594	8,392	50
1,219	3,382	6,747	7,233	7,333	8,098	1,285	3,527	7,036	7,544	7,648	8,446	50
1,141	3,058	6,086	6,524	6,613	7,302	1,203	3,189	6,348	6,804	6,897	7,616	60
1,186	3,159	6,276	6,727	6,819	7,528	1,251	3,294	6,546	7,016	7,111	7,851	60
1,229	3,337	6,667	7,149	7,248	8,005	1,296	3,480	6,954	7,456	7,559	8,349	60
1,272	3,514	7,059	7,572	7,677	8,483	1,341	3,665	7,362	7,897	8,007	8,847	60
1,318	3,728	7,519	8,069	8,182	9,043	1,390	3,888	7,842	8,415	8,533	9,432	60
1,363	3,941	7,980	8,566	8,686	9,604	1,438	4,110	8,322	8,933	9,060	10,016	60
1,409	3,994	8,032	8,617	8,738	9,655	1,486	4,165	8,377	8,987	9,113	10,070	60
1,455	4,047	8,085	8,669	8,789	9,707	1,534	4,220	8,432	9,041	9,166	10,124	60
1,498	4,122	8,250	8,847	8,969	9,908	1,579	4,299	8,604	9,227	9,355	10,333	70
1,541	4,198	8,415	9,025	9,150	10,109	1,624	4,378	8,776	9,413	9,543	10,543	80
1,586	4,379	8,809	9,451	9,583	10,589	1,673	4,567	9,187	9,857	9,994	11,044	80
1,632	4,560	9,203	9,876	10,015	11,070	1,721	4,756	9,598	10,300	10,445	11,545	80
1,677	4,773	9,664	10,373	10,520	11,630	1,769	4,978	10,079	10,819	10,971	12,130	80
1,723	4,986	10,124	10,870	11,024	12,191	1,817	5,200	10,559	11,337	11,498	12,714	80
1,766	5,116	10,378	11,141	11,299	12,494	1,862	5,336	10,824	11,620	11,784	13,031	80
1,809	5,246	10,631	11,413	11,574	12,797	1,908	5,471	11,088	11,903	12,071	13,347	80
1,855	5,299	10,684	11,464	11,625	12,849	1,956	5,527	11,143	11,957	12,124	13,400	80
1,900	5,352	10,737	11,516	11,676	12,900	2,004	5,582	11,198	12,011	12,177	13,454	80
1,946	5,479	11,042	11,848	12,014	13,278	2,052	5,714	11,516	12,357	12,530	13,849	90
1,991	5,605	11,348	12,181	12,353	13,657	2,100	5,846	11,835	12,704	12,883	14,243	100
2,034	5,735	11,601	12,452	12,627	13,960	2,145	5,982	12,100	12,987	13,170	14,559	100
2,077	5,865	11,855	12,723	12,902	14,263	2,191	6,117	12,364	13,270	13,456	14,875	100
2,123	6,078	12,315	13,220	13,407	14,824	2,239	6,339	12,844	13,788	13,983	15,460	100
2,169	6,291	12,776	13,717	13,912	15,384	2,287	6,562	13,325	14,306	14,509	16,045	100
2,214	6,424	13,033	13,992	14,190	15,690	2,335	6,700	13,592	14,592	14,799	16,364	100
2,260	6,558	13,289	14,266	14,467	15,996	2,383	6,839	13,860	14,879	15,089	16,683	100
2,303	6,607	13,339	14,315	14,515	16,045	2,428	6,891	13,912	14,929	15,139	16,734	100
2,346	6,657	13,388	14,363	14,564	16,093	2,474	6,943	13,963	14,980	15,189	16,784	100
2,391	6,710	13,441	14,415	14,615	16,145	2,522	6,998	14,018	15,034	15,242	16,838	100
2,437	6,763	13,494	14,467	14,666	16,196	2,570	7,054	14,073	15,088	15,295	16,892	100

Таблица 9. Теплопроизводительность Гольфстрим-В КВК 34.08 при теплоносителе 90/70°C при разной скорости вращения вентилятора

КВК	Длина L, мм	Теплопроизводительность (кВт) при расходе теплоносителя 0,1 кг/с, при температуре воздуха в помещении t _н :											
		20°C и теплоносителя 90/70 °C						22°C и теплоносителя 90/70 °C					
		при разной скорости вращения вентилятора						при разной скорости вращения вентилятора					
0	32% min (100 В)	45% (130 В)	55% (160 В)	65% (170 В)	max (220 В)	0	32% min (100 В)	45% (130 В)	55% (160 В)	65% (170 В)	max (220 В)		
34.08.060	600	0,114	0,301	0,591	0,633	0,641	0,707	0,109	0,290	0,571	0,611	0,619	0,683
34.08.070	700	0,150	0,401	0,782	0,837	0,848	0,935	0,144	0,387	0,756	0,809	0,819	0,903
34.08.080	800	0,184	0,549	1,107	1,187	1,204	1,331	0,176	0,530	1,069	1,147	1,163	1,285
34.08.090	900	0,220	0,593	1,150	1,230	1,246	1,373	0,211	0,572	1,111	1,188	1,204	1,326
34.08.100	1000	0,256	0,637	1,218	1,301	1,317	1,450	0,245	0,616	1,176	1,256	1,272	1,400
34.08.110	1100	0,290	0,792	1,555	1,664	1,687	1,860	0,278	0,765	1,501	1,607	1,629	1,796
34.08.120	1200	0,326	0,921	1,832	1,963	1,990	2,197	0,312	0,889	1,769	1,896	1,922	2,122
34.08.130	1300	0,362	1,092	2,208	2,370	2,403	2,657	0,346	1,055	2,132	2,288	2,321	2,565
34.08.140	1400	0,396	1,133	2,249	2,410	2,443	2,697	0,379	1,095	2,172	2,327	2,359	2,604
34.08.150	1500	0,432	1,225	2,443	2,619	2,655	2,932	0,413	1,183	2,359	2,529	2,564	2,832
34.08.160	1600	0,468	1,309	2,601	2,788	2,826	3,120	0,448	1,264	2,512	2,692	2,729	3,012
34.08.170	1700	0,502	1,456	2,925	3,138	3,181	3,515	0,480	1,406	2,825	3,030	3,072	3,395
34.08.180	1800	0,538	1,633	3,307	3,550	3,600	3,980	0,515	1,577	3,193	3,428	3,476	3,843
34.08.190	1900	0,574	1,677	3,350	3,592	3,642	4,022	0,549	1,619	3,235	3,469	3,517	3,884
34.08.200	2000	0,608	1,740	3,487	3,740	3,792	4,189	0,582	1,680	3,367	3,612	3,662	4,045
34.08.210	2100	0,644	1,890	3,814	4,093	4,150	4,587	0,616	1,825	3,683	3,952	4,008	4,430
34.08.220	2200	0,680	2,066	4,195	4,505	4,568	5,052	0,650	1,995	4,052	4,350	4,412	4,878
34.08.230	2300	0,714	2,174	4,406	4,729	4,796	5,303	0,683	2,099	4,254	4,567	4,632	5,121
34.08.240	2400	0,750	2,218	4,449	4,772	4,838	5,346	0,717	2,142	4,297	4,608	4,672	5,162
34.08.250	2500	0,786	2,323	4,702	5,048	5,119	5,659	0,752	2,243	4,541	4,874	4,943	5,465
34.08.260	2600	0,819	2,430	4,913	5,272	5,347	5,910	0,784	2,347	4,744	5,092	5,163	5,708
34.08.270	2700	0,856	2,607	5,294	5,684	5,765	6,375	0,819	2,518	5,113	5,489	5,567	6,156
34.08.280	2800	0,892	2,717	5,507	5,912	5,995	6,629	0,853	2,624	5,318	5,709	5,790	6,401
34.08.290	2900	0,925	2,759	5,548	5,952	6,035	6,669	0,885	2,664	5,358	5,748	5,828	6,440
34.08.300	3000	0,961	2,803	5,592	5,995	6,077	6,712	0,920	2,706	5,400	5,789	5,869	6,481
34.08.310	3100(1600, 1500)	0,900	2,534	5,044	5,407	5,481	6,052	0,861	2,447	4,871	5,221	5,293	5,844
34.08.320	3200(1600, 1600)	0,936	2,618	5,202	5,575	5,651	6,239	0,896	2,528	5,023	5,384	5,457	6,025
34.08.330	3300(1700, 1600)	0,970	2,765	5,526	5,925	6,007	6,635	0,928	2,670	5,336	5,722	5,801	6,407
34.08.340	3400(1700, 1700)	1,004	2,913	5,850	6,275	6,363	7,030	0,960	2,813	5,649	6,060	6,144	6,789
34.08.350	3500(1800, 1700)	1,040	3,089	6,232	6,687	6,781	7,495	0,995	2,983	6,018	6,458	6,548	7,238
34.08.360	3600(1800, 1800)	1,076	3,266	6,614	7,099	7,199	7,960	1,029	3,154	6,387	6,855	6,952	7,686
34.08.370	3700(1900, 1800)	1,112	3,310	6,657	7,142	7,242	8,002	1,064	3,196	6,429	6,897	6,993	7,728
34.08.380	3800(1900, 1900)	1,148	3,354	6,701	7,185	7,284	8,045	1,098	3,239	6,471	6,938	7,034	7,769
34.08.390	3900(2000, 1900)	1,182	3,416	6,837	7,332	7,434	8,212	1,131	3,299	6,603	7,081	7,179	7,930
34.08.400	4000(2000, 2000)	1,215	3,479	6,974	7,480	7,584	8,378	1,163	3,360	6,735	7,223	7,323	8,091
34.08.410	4100(2100, 2000)	1,251	3,629	7,301	7,833	7,942	8,776	1,197	3,505	7,050	7,564	7,669	8,475
34.08.420	4200(2100, 2100)	1,287	3,779	7,627	8,185	8,300	9,174	1,232	3,650	7,366	7,904	8,015	8,860
34.08.430	4300(2200, 2100)	1,323	3,956	8,009	8,597	8,718	9,639	1,266	3,820	7,734	8,302	8,419	9,308
34.08.440	4400(2200, 2200)	1,359	4,132	8,391	9,009	9,137	10,104	1,301	3,991	8,103	8,700	8,823	9,757
34.08.450	4500(2300, 2200)	1,393	4,240	8,601	9,234	9,365	10,355	1,333	4,095	8,306	8,917	9,043	10,000
34.08.460	4600(2300, 2300)	1,427	4,348	8,811	9,459	9,592	10,606	1,366	4,199	8,509	9,134	9,263	10,242
34.08.470	4700(2400, 2300)	1,463	4,392	8,855	9,502	9,635	10,649	1,400	4,241	8,551	9,176	9,304	10,283
34.08.480	4800(2400, 2400)	1,499	4,436	8,898	9,544	9,677	10,691	1,435	4,283	8,593	9,217	9,345	10,325
34.08.490	4900(2500, 2400)	1,535	4,541	9,152	9,820	9,957	11,005	1,469	4,385	8,838	9,483	9,616	10,627
34.08.500	5000(2500, 2500)	1,571	4,646	9,405	10,095	10,238	11,319	1,503	4,486	9,082	9,749	9,886	10,930
34.08.510	5100(2600, 2500)	1,605	4,753	9,615	10,320	10,465	11,570	1,536	4,590	9,285	9,966	10,106	11,173
34.08.520	5200(2600, 2600)	1,639	4,861	9,825	10,545	10,693	11,821	1,568	4,694	9,488	10,183	10,326	11,415
34.08.530	5300(2700, 2600)	1,675	5,038	10,207	10,957	11,112	12,286	1,603	4,865	9,857	10,581	10,730	11,864
34.08.540	5400(2700, 2700)	1,711	5,214	10,589	11,369	11,530	12,750	1,637	5,035	10,225	10,979	11,134	12,313
34.08.550	5500(2800, 2700)	1,747	5,325	10,801	11,596	11,760	13,004	1,672	5,142	10,431	11,198	11,357	12,558
34.08.560	5600(2800, 2800)	1,783	5,435	11,014	11,823	11,990	13,258	1,706	5,248	10,636	11,418	11,579	12,803
34.08.570	5700(2900, 2800)	1,817	5,476	11,055	11,864	12,030	13,298	1,739	5,288	10,676	11,457	11,617	12,841
34.08.580	5800(2900, 2900)	1,851	5,517	11,096	11,904	12,070	13,338	1,771	5,328	10,715	11,496	11,656	12,880
34.08.590	5900(3000, 2900)	1,887	5,561	11,140	11,947	12,112	13,381	1,805	5,370	10,757	11,537	11,697	12,921
34.08.600	6000(3000, 3000)	1,923	5,605	11,183	11,990	12,155	13,423	1,840	5,413	10,799	11,578	11,738	12,963

0	18°C и теплоносителя 90/70 °C при разной скорости вращения вентилятора					0	15°C и теплоносителя 90/70 °C при разной скорости вращения вентилятора					Потребляемая мощность вентиляторов, Вт
	32% min (100 В)	45% (130 В)	55% (160 В)	65% (170 В)	max (220 В)		32% min (100 В)	45% (130 В)	55% (160 В)	65% (170 В)	max (220 В)	
0,119	0,311	0,611	0,654	0,663	0,732	0,127	0,326	0,642	0,687	0,696	0,768	8
0,157	0,415	0,809	0,866	0,877	0,967	0,167	0,436	0,850	0,909	0,921	1,016	10
0,192	0,567	1,145	1,228	1,245	1,376	0,204	0,596	1,202	1,289	1,307	1,445	10
0,230	0,613	1,190	1,273	1,289	1,421	0,244	0,643	1,249	1,336	1,353	1,491	10
0,267	0,659	1,259	1,345	1,362	1,499	0,284	0,692	1,322	1,412	1,430	1,574	16
0,303	0,819	1,608	1,722	1,745	1,924	0,322	0,860	1,688	1,807	1,832	2,020	20
0,340	0,953	1,895	2,031	2,059	2,273	0,362	1,000	1,989	2,132	2,161	2,386	20
0,378	1,130	2,284	2,451	2,486	2,748	0,402	1,186	2,398	2,573	2,610	2,885	20
0,413	1,172	2,326	2,493	2,527	2,789	0,439	1,231	2,442	2,617	2,653	2,928	20
0,451	1,267	2,527	2,709	2,747	3,033	0,479	1,330	2,653	2,844	2,884	3,184	30
0,488	1,354	2,690	2,883	2,923	3,227	0,519	1,421	2,824	3,027	3,068	3,388	30
0,524	1,506	3,025	3,245	3,291	3,636	0,557	1,582	3,176	3,407	3,455	3,817	30
0,561	1,689	3,420	3,671	3,723	4,116	0,597	1,773	3,591	3,855	3,909	4,322	30
0,599	1,735	3,465	3,716	3,767	4,161	0,637	1,821	3,638	3,901	3,955	4,368	30
0,634	1,799	3,607	3,868	3,922	4,333	0,674	1,889	3,787	4,061	4,118	4,549	40
0,672	1,955	3,945	4,233	4,293	4,745	0,714	2,052	4,141	4,444	4,507	4,981	40
0,709	2,137	4,340	4,659	4,725	5,225	0,754	2,244	4,556	4,892	4,961	5,486	40
0,745	2,249	4,557	4,892	4,961	5,485	0,792	2,361	4,784	5,136	5,208	5,759	40
0,782	2,294	4,602	4,936	5,005	5,529	0,832	2,408	4,832	5,182	5,254	5,805	40
0,820	2,403	4,864	5,221	5,295	5,854	0,872	2,522	5,107	5,481	5,559	6,146	50
0,855	2,514	5,081	5,454	5,530	6,113	0,909	2,639	5,335	5,726	5,806	6,418	50
0,893	2,697	5,476	5,880	5,963	6,594	0,949	2,831	5,749	6,173	6,260	6,923	50
0,930	2,811	5,696	6,115	6,201	6,856	0,989	2,951	5,980	6,420	6,510	7,198	50
0,966	2,853	5,739	6,156	6,242	6,898	1,027	2,996	6,025	6,464	6,554	7,242	50
1,003	2,899	5,784	6,201	6,286	6,942	1,067	3,043	6,072	6,510	6,600	7,288	50
0,939	2,621	5,217	5,593	5,669	6,260	0,999	2,752	5,478	5,872	5,952	6,572	60
0,977	2,708	5,380	5,767	5,845	6,453	1,039	2,843	5,649	6,054	6,137	6,775	60
1,012	2,860	5,716	6,129	6,213	6,863	1,076	3,003	6,001	6,434	6,523	7,205	60
1,047	3,013	6,051	6,491	6,581	7,272	1,114	3,163	6,353	6,815	6,909	7,634	60
1,085	3,196	6,446	6,917	7,014	7,752	1,154	3,355	6,767	7,262	7,364	8,139	60
1,123	3,378	6,841	7,343	7,447	8,233	1,194	3,547	7,182	7,709	7,818	8,644	60
1,160	3,424	6,886	7,387	7,490	8,277	1,234	3,594	7,229	7,756	7,864	8,690	60
1,198	3,469	6,931	7,432	7,534	8,321	1,274	3,642	7,277	7,802	7,910	8,736	60
1,233	3,534	7,072	7,584	7,689	8,494	1,311	3,710	7,425	7,963	8,073	8,917	70
1,268	3,599	7,214	7,737	7,844	8,666	1,349	3,778	7,573	8,123	8,235	9,098	80
1,306	3,754	7,552	8,102	8,215	9,078	1,389	3,941	7,928	8,506	8,624	9,531	80
1,344	3,909	7,890	8,466	8,585	9,490	1,429	4,104	8,283	8,889	9,013	9,963	80
1,381	4,092	8,284	8,892	9,018	9,970	1,469	4,296	8,698	9,336	9,468	10,467	80
1,419	4,274	8,679	9,318	9,451	10,451	1,509	4,488	9,112	9,783	9,922	10,972	80
1,454	4,386	8,897	9,551	9,686	10,711	1,546	4,605	9,340	10,027	10,169	11,245	80
1,489	4,497	9,114	9,784	9,922	10,970	1,584	4,721	9,568	10,272	10,417	11,517	80
1,527	4,543	9,159	9,828	9,966	11,014	1,624	4,769	9,616	10,318	10,463	11,564	80
1,565	4,588	9,204	9,872	10,009	11,059	1,664	4,817	9,663	10,365	10,509	11,610	80
1,602	4,697	9,466	10,157	10,299	11,383	1,704	4,931	9,938	10,664	10,813	11,951	90
1,640	4,805	9,728	10,442	10,589	11,707	1,744	5,045	10,213	10,963	11,117	12,291	100
1,675	4,917	9,945	10,675	10,825	11,967	1,781	5,162	10,441	11,207	11,365	12,564	100
1,710	5,028	10,163	10,907	11,061	12,227	1,819	5,279	10,670	11,451	11,612	12,837	100
1,748	5,211	10,558	11,333	11,493	12,708	1,859	5,471	11,084	11,898	12,066	13,341	100
1,786	5,393	10,952	11,759	11,926	13,188	1,899	5,662	11,499	12,346	12,521	13,846	100
1,823	5,507	11,172	11,994	12,164	13,451	1,939	5,782	11,730	12,593	12,771	14,121	100
1,861	5,621	11,392	12,230	12,402	13,713	1,979	5,902	11,961	12,839	13,021	14,397	100
1,896	5,664	11,435	12,271	12,444	13,754	2,016	5,947	12,005	12,883	13,064	14,440	100
1,931	5,707	11,477	12,313	12,485	13,796	2,054	5,992	12,050	12,927	13,107	14,484	100
1,969	5,752	11,522	12,357	12,528	13,840	2,094	6,039	12,097	12,974	13,153	14,530	100
2,007	5,798	11,567	12,402	12,572	13,884	2,134	6,087	12,144	13,020	13,199	14,577	100

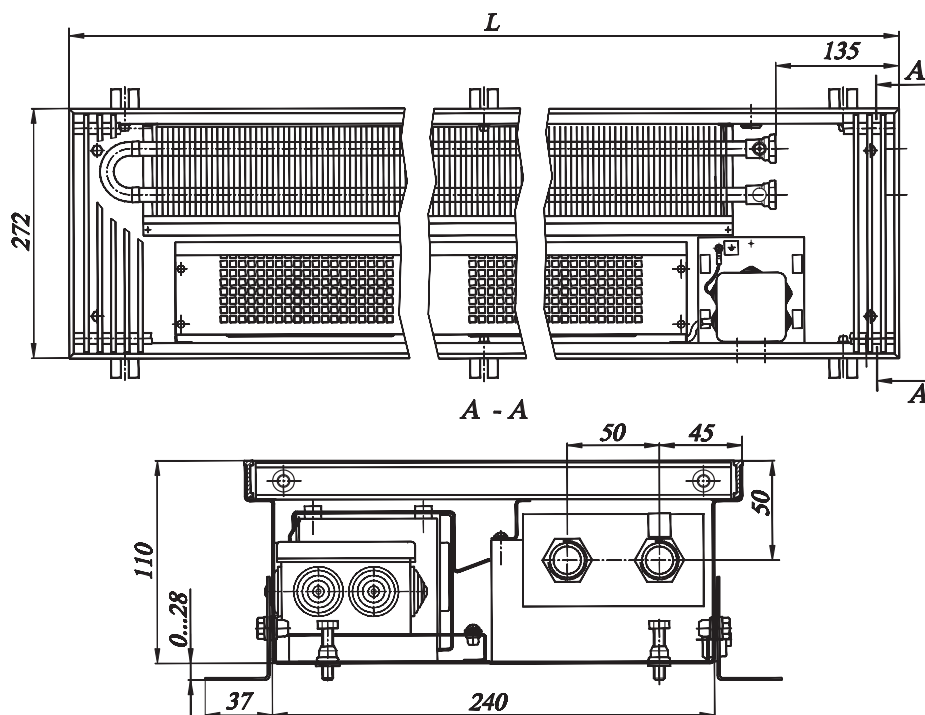
Таблица 10. Теплопроизводительность Гольфстрим-В КВК 34.08 при теплоносителе 75/65°C при разной скорости вращения вентилятора

КВК	Длина L, мм	Теплопроизводительность (кВт) при расходе теплоносителя 0,1 кг/с, при температуре воздуха в помещении tn: 20°C и теплоносителя 75/65 °C											
		при разной скорости вращения вентилятора					при разной скорости вращения вентилятора						
		0	32% min (100 В)	45% (130 В)	55% (160 В)	65% (170 В)	max (220 В)	0	32% min (100 В)	45% (130 В)	55% (160 В)	65% (170 В)	max (220 В)
34.08.060	600	0,090	0,249	0,490	0,524	0,531	0,586	0,085	0,239	0,470	0,503	0,510	0,562
34.08.070	700	0,119	0,332	0,648	0,694	0,703	0,775	0,112	0,319	0,622	0,665	0,674	0,743
34.08.080	800	0,145	0,455	0,917	0,984	0,998	1,103	0,138	0,436	0,879	0,944	0,957	1,058
34.08.090	900	0,174	0,491	0,953	1,020	1,033	1,138	0,165	0,471	0,914	0,978	0,990	1,091
34.08.100	1000	0,202	0,528	1,009	1,078	1,092	1,201	0,192	0,507	0,968	1,034	1,047	1,152
34.08.110	1100	0,229	0,656	1,288	1,379	1,398	1,542	0,217	0,629	1,235	1,323	1,340	1,478
34.08.120	1200	0,257	0,763	1,518	1,627	1,649	1,821	0,244	0,732	1,456	1,560	1,582	1,746
34.08.130	1300	0,286	0,905	1,830	1,964	1,992	2,202	0,271	0,868	1,755	1,883	1,910	2,111
34.08.140	1400	0,312	0,939	1,864	1,997	2,025	2,235	0,296	0,901	1,787	1,915	1,941	2,143
34.08.150	1500	0,341	1,015	2,025	2,171	2,201	2,430	0,323	0,974	1,942	2,082	2,110	2,330
34.08.160	1600	0,369	1,085	2,156	2,310	2,342	2,585	0,350	1,040	2,067	2,215	2,245	2,479
34.08.170	1700	0,396	1,207	2,424	2,600	2,637	2,913	0,375	1,157	2,324	2,493	2,528	2,793
34.08.180	1800	0,424	1,353	2,741	2,942	2,983	3,298	0,402	1,298	2,628	2,821	2,860	3,163
34.08.190	1900	0,453	1,390	2,777	2,977	3,018	3,334	0,429	1,333	2,662	2,855	2,894	3,196
34.08.200	2000	0,479	1,442	2,890	3,100	3,143	3,472	0,455	1,382	2,771	2,972	3,013	3,329
34.08.210	2100	0,508	1,566	3,161	3,392	3,440	3,802	0,482	1,502	3,031	3,252	3,298	3,645
34.08.220	2200	0,536	1,712	3,477	3,733	3,786	4,187	0,509	1,642	3,334	3,580	3,630	4,015
34.08.230	2300	0,563	1,802	3,651	3,920	3,975	4,395	0,534	1,728	3,501	3,758	3,811	4,214
34.08.240	2400	0,591	1,838	3,687	3,955	4,010	4,430	0,561	1,762	3,536	3,792	3,845	4,248
34.08.250	2500	0,620	1,925	3,897	4,183	4,242	4,690	0,588	1,846	3,737	4,011	4,068	4,497
34.08.260	2600	0,647	2,014	4,071	4,370	4,431	4,899	0,613	1,931	3,904	4,190	4,249	4,697
34.08.270	2700	0,675	2,161	4,388	4,711	4,778	5,284	0,640	2,072	4,207	4,517	4,581	5,066
34.08.280	2800	0,703	2,252	4,564	4,900	4,969	5,494	0,667	2,159	4,376	4,698	4,764	5,268
34.08.290	2900	0,730	2,286	4,598	4,933	5,002	5,527	0,692	2,192	4,409	4,730	4,796	5,300
34.08.300	3000	0,759	2,323	4,634	4,969	5,037	5,563	0,719	2,227	4,443	4,764	4,829	5,333
34.08.310	3100(1600, 1500)	0,710	2,100	4,181	4,481	4,543	5,016	0,673	2,014	4,008	4,297	4,355	4,809
34.08.320	3200(1600, 1600)	0,738	2,170	4,311	4,621	4,684	5,171	0,700	2,080	4,134	4,430	4,491	4,958
34.08.330	3300(1700, 1600)	0,765	2,292	4,580	4,911	4,978	5,499	0,726	2,197	4,391	4,709	4,773	5,272
34.08.340	3400(1700, 1700)	0,792	2,414	4,848	5,201	5,273	5,827	0,751	2,315	4,649	4,987	5,056	5,587
34.08.350	3500(1800, 1700)	0,820	2,560	5,165	5,542	5,620	6,212	0,778	2,455	4,952	5,314	5,389	5,956
34.08.360	3600(1800, 1800)	0,849	2,707	5,481	5,884	5,967	6,597	0,805	2,595	5,256	5,641	5,721	6,325
34.08.370	3700(1900, 1800)	0,877	2,743	5,517	5,919	6,002	6,632	0,832	2,630	5,290	5,675	5,755	6,359
34.08.380	3800(1900, 1900)	0,905	2,780	5,553	5,955	6,037	6,668	0,859	2,665	5,325	5,709	5,788	6,393
34.08.390	3900(2000, 1900)	0,932	2,831	5,667	6,077	6,161	6,806	0,884	2,715	5,433	5,827	5,907	6,525
34.08.400	4000(2000, 2000)	0,959	2,883	5,780	6,199	6,285	6,944	0,909	2,765	5,542	5,944	6,026	6,658
34.08.410	4100(2100, 2000)	0,987	3,008	6,051	6,492	6,582	7,274	0,936	2,884	5,802	6,224	6,311	6,974
34.08.420	4200(2100, 2100)	1,016	3,132	6,322	6,784	6,879	7,604	0,963	3,003	6,061	6,505	6,596	7,291
34.08.430	4300(2200, 2100)	1,044	3,279	6,638	7,125	7,226	7,989	0,990	3,144	6,365	6,832	6,928	7,660
34.08.440	4400(2200, 2200)	1,073	3,425	6,954	7,467	7,572	8,374	1,017	3,284	6,668	7,159	7,261	8,029
34.08.450	4500(2300, 2200)	1,099	3,514	7,128	7,653	7,761	8,582	1,042	3,369	6,835	7,338	7,442	8,229
34.08.460	4600(2300, 2300)	1,126	3,603	7,303	7,839	7,950	8,790	1,068	3,455	7,002	7,516	7,623	8,428
34.08.470	4700(2400, 2300)	1,154	3,640	7,339	7,875	7,985	8,826	1,095	3,490	7,037	7,551	7,656	8,462
34.08.480	4800(2400, 2400)	1,183	3,676	7,375	7,910	8,020	8,861	1,122	3,525	7,071	7,585	7,690	8,496
34.08.490	4900(2500, 2400)	1,211	3,763	7,585	8,139	8,252	9,121	1,149	3,608	7,272	7,803	7,913	8,745
34.08.500	5000(2500, 2500)	1,240	3,850	7,795	8,367	8,485	9,381	1,176	3,692	7,474	8,022	8,135	8,994
34.08.510	5100(2600, 2500)	1,266	3,939	7,969	8,553	8,674	9,589	1,201	3,777	7,641	8,201	8,317	9,194
34.08.520	5200(2600, 2600)	1,293	4,029	8,143	8,740	8,862	9,797	1,226	3,863	7,808	8,380	8,498	9,394
34.08.530	5300(2700, 2600)	1,322	4,175	8,459	9,081	9,209	10,182	1,253	4,003	8,111	8,707	8,830	9,763
34.08.540	5400(2700, 2700)	1,350	4,322	8,776	9,422	9,556	10,567	1,280	4,144	8,414	9,034	9,162	10,132
34.08.550	5500(2800, 2700)	1,378	4,413	8,952	9,611	9,747	10,777	1,307	4,231	8,583	9,215	9,345	10,334
34.08.560	5600(2800, 2800)	1,407	4,504	9,128	9,799	9,938	10,988	1,334	4,319	8,752	9,396	9,528	10,535
34.08.570	5700(2900, 2800)	1,433	4,539	9,162	9,833	9,971	11,021	1,359	4,352	8,785	9,428	9,560	10,567
34.08.580	5800(2900, 2900)	1,460	4,573	9,196	9,866	10,004	11,054	1,385	4,384	8,818	9,460	9,592	10,599
34.08.590	5900(3000, 2900)	1,489	4,609	9,232	9,901	10,039	11,090	1,412	4,419	8,852	9,494	9,625	10,633
34.08.600	6000(3000, 3000)	1,517	4,645	9,269	9,937	10,074	11,125	1,439	4,454	8,887	9,528	9,659	10,667

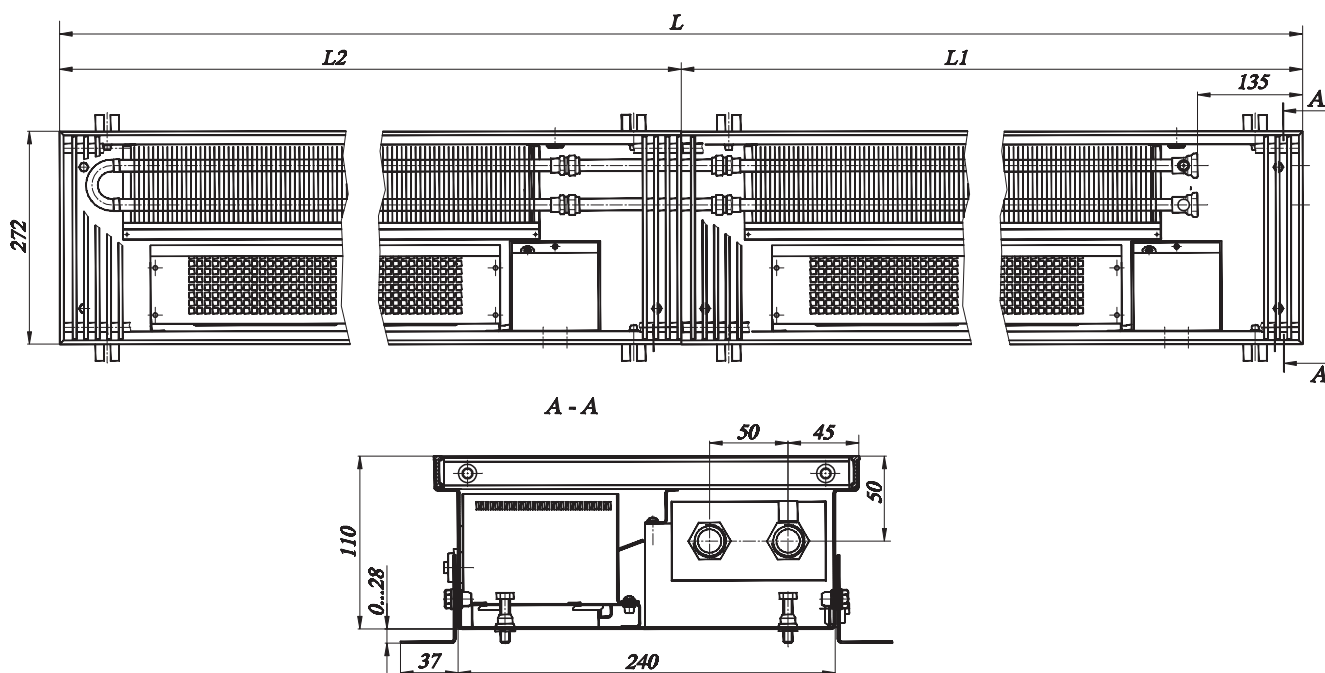
0	18°C и теплоносителя 75/65 °C при разной скорости вращения вентилятора					0	15°C и теплоносителя 75/65 °C при разной скорости вращения вентилятора					Потребляемая мощность вентиляторов, Вт
	32% min (100 В)	45% (130 В)	55% (160 В)	65% (170 В)	max (220 В)		32% min (100 В)	45% (130 В)	55% (160 В)	65% (170 В)	max (220 В)	
0,095	0,259	0,510	0,546	0,553	0,610	0,102	0,275	0,540	0,578	0,586	0,647	8
0,125	0,346	0,675	0,722	0,732	0,807	0,134	0,367	0,715	0,765	0,776	0,855	10
0,153	0,473	0,955	1,025	1,039	1,148	0,164	0,502	1,012	1,086	1,101	1,217	10
0,183	0,511	0,993	1,062	1,076	1,185	0,197	0,542	1,052	1,125	1,139	1,256	10
0,213	0,550	1,051	1,122	1,137	1,251	0,229	0,583	1,113	1,189	1,204	1,325	16
0,241	0,683	1,341	1,436	1,455	1,605	0,259	0,724	1,421	1,522	1,542	1,701	20
0,271	0,795	1,581	1,694	1,717	1,896	0,291	0,842	1,675	1,795	1,820	2,009	20
0,301	0,942	1,905	2,045	2,074	2,292	0,323	0,999	2,019	2,167	2,197	2,429	20
0,329	0,978	1,941	2,080	2,108	2,327	0,354	1,036	2,056	2,203	2,233	2,466	20
0,359	1,057	2,108	2,260	2,291	2,531	0,386	1,120	2,234	2,395	2,428	2,681	30
0,389	1,130	2,244	2,406	2,438	2,692	0,418	1,197	2,378	2,549	2,583	2,852	30
0,417	1,257	2,524	2,708	2,745	3,033	0,448	1,332	2,674	2,869	2,909	3,214	30
0,447	1,409	2,854	3,063	3,106	3,434	0,480	1,493	3,023	3,245	3,291	3,639	30
0,476	1,447	2,891	3,100	3,143	3,471	0,512	1,533	3,063	3,284	3,330	3,678	30
0,505	1,501	3,009	3,227	3,272	3,615	0,543	1,590	3,188	3,419	3,467	3,830	40
0,534	1,631	3,291	3,532	3,581	3,959	0,575	1,728	3,487	3,742	3,794	4,194	40
0,564	1,783	3,621	3,887	3,942	4,360	0,607	1,889	3,836	4,118	4,177	4,619	40
0,592	1,876	3,802	4,081	4,139	4,576	0,637	1,988	4,028	4,324	4,385	4,848	40
0,622	1,914	3,839	4,118	4,175	4,613	0,669	2,028	4,068	4,363	4,424	4,887	40
0,652	2,004	4,058	4,356	4,417	4,884	0,702	2,124	4,299	4,615	4,680	5,174	50
0,680	2,097	4,239	4,550	4,614	5,100	0,732	2,222	4,491	4,821	4,888	5,404	50
0,710	2,250	4,569	4,905	4,975	5,501	0,764	2,384	4,840	5,197	5,271	5,829	50
0,740	2,345	4,752	5,102	5,174	5,720	0,796	2,484	5,035	5,405	5,481	6,061	50
0,768	2,381	4,788	5,136	5,208	5,755	0,826	2,522	5,072	5,442	5,518	6,097	50
0,798	2,419	4,825	5,173	5,244	5,792	0,859	2,562	5,112	5,481	5,556	6,136	50
0,747	2,187	4,353	4,666	4,730	5,223	0,804	2,317	4,612	4,943	5,011	5,533	60
0,777	2,259	4,489	4,811	4,877	5,384	0,836	2,393	4,756	5,097	5,167	5,704	60
0,805	2,386	4,769	5,113	5,184	5,725	0,866	2,528	5,052	5,417	5,492	6,066	60
0,833	2,514	5,048	5,415	5,491	6,067	0,896	2,663	5,349	5,737	5,817	6,428	60
0,863	2,666	5,378	5,771	5,852	6,468	0,928	2,825	5,698	6,114	6,200	6,852	60
0,893	2,818	5,707	6,126	6,213	6,869	0,961	2,986	6,047	6,491	6,582	7,277	60
0,923	2,856	5,745	6,163	6,249	6,906	0,993	3,026	6,086	6,530	6,621	7,316	60
0,953	2,894	5,782	6,200	6,286	6,942	1,025	3,066	6,126	6,569	6,659	7,355	60
0,981	2,948	5,900	6,328	6,415	7,086	1,055	3,124	6,251	6,704	6,797	7,508	70
1,009	3,002	6,018	6,455	6,544	7,230	1,085	3,181	6,376	6,839	6,934	7,660	80
1,039	3,132	6,300	6,759	6,854	7,574	1,118	3,318	6,675	7,161	7,261	8,024	80
1,069	3,261	6,582	7,064	7,163	7,917	1,150	3,455	6,974	7,484	7,589	8,388	80
1,099	3,414	6,912	7,419	7,524	8,318	1,182	3,617	7,323	7,860	7,971	8,813	80
1,129	3,566	7,241	7,774	7,885	8,719	1,214	3,778	7,672	8,237	8,354	9,238	80
1,157	3,659	7,422	7,968	8,081	8,936	1,244	3,877	7,864	8,442	8,562	9,467	80
1,185	3,752	7,604	8,162	8,278	9,153	1,275	3,975	8,056	8,648	8,770	9,697	80
1,215	3,790	7,641	8,199	8,314	9,189	1,307	4,015	8,096	8,687	8,809	9,736	80
1,245	3,828	7,679	8,236	8,351	9,226	1,339	4,055	8,136	8,726	8,847	9,775	80
1,275	3,918	7,897	8,474	8,593	9,497	1,371	4,151	8,367	8,978	9,104	10,062	90
1,305	4,009	8,116	8,712	8,835	9,767	1,403	4,247	8,599	9,230	9,360	10,348	100
1,333	4,102	8,297	8,906	9,031	9,984	1,433	4,346	8,791	9,435	9,568	10,578	100
1,361	4,195	8,479	9,100	9,228	10,201	1,464	4,444	8,983	9,641	9,777	10,808	100
1,391	4,347	8,808	9,455	9,589	10,602	1,496	4,606	9,332	10,018	10,159	11,232	100
1,421	4,500	9,138	9,811	9,950	11,003	1,528	4,767	9,681	10,394	10,542	11,657	100
1,450	4,595	9,321	10,007	10,148	11,222	1,560	4,868	9,875	10,602	10,752	11,889	100
1,480	4,690	9,505	10,203	10,347	11,441	1,592	4,969	10,070	10,810	10,963	12,121	100
1,508	4,726	9,540	10,238	10,382	11,475	1,623	5,007	10,107	10,847	10,999	12,158	100
1,537	4,761	9,575	10,273	10,416	11,510	1,653	5,044	10,145	10,884	11,035	12,195	100
1,566	4,799	9,613	10,310	10,452	11,547	1,685	5,085	10,185	10,923	11,074	12,234	100
1,596	4,837	9,651	10,347	10,489	11,584	1,717	5,125	10,225	10,962	11,113	12,273	100

Размеры конвекторов Гольфстрим-В КВК 27.11.060... 600-П

КВК 27.11.060... 300-П

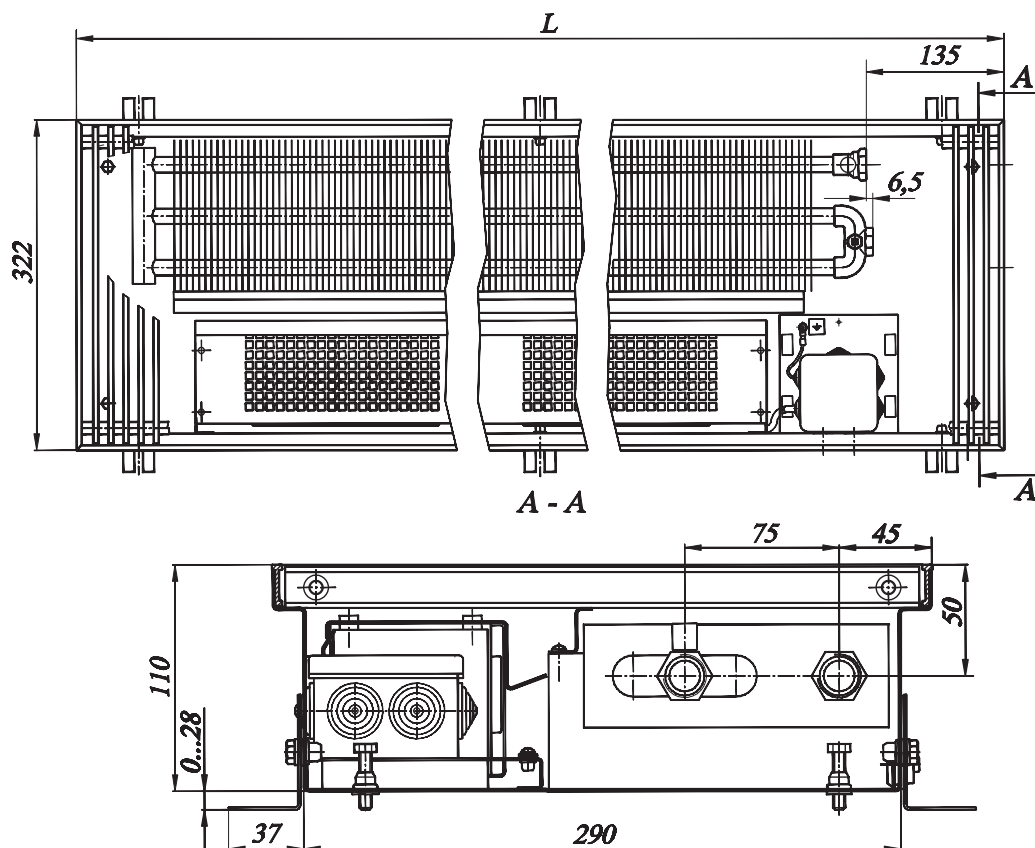


КВК 27.11.310... 600-ВКТ (ВТ, ВРТ)-П



Размеры конвекторов Гольфстрим-В КВК 32.11.060... 600-П

КВК 32.11.060... 300-П



КВК 32.11.310... 600-ВКТ (ВТ, ВРТ)-П

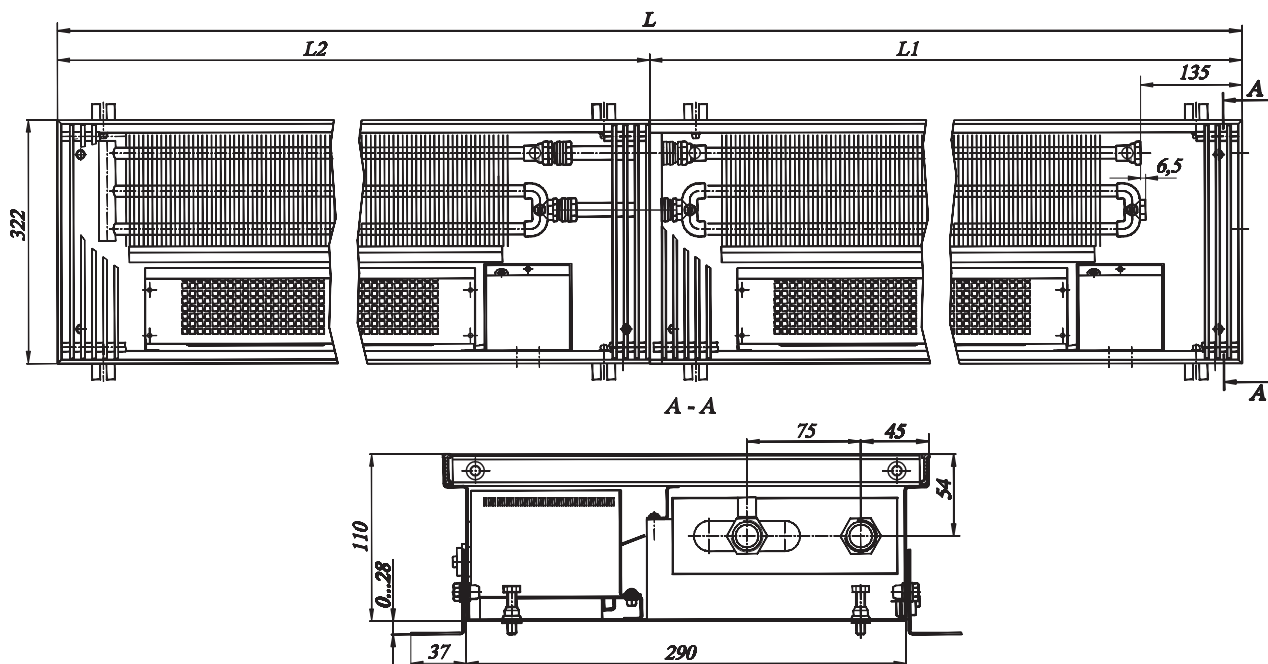


Таблица 11. Теплопроизводительность Гольфстрим-В КВК 27.11 при теплоносителе 95/85°С при разной скорости вращения вентилятора

КВК	Длина L, мм	Теплопроизводительность (кВт) при расходе теплоносителя 0,1 кг/с, при температуре воздуха в помещении t _п :											
		20°С и теплоносителя 95/85°С						22°С и теплоносителя 95/85°С					
		при разной скорости вращения вентилятора											
		0	32% min (100 В)	45% (130 В)	55% (160 В)	65% (170 В)	max (220 В)	0	32% min (100 В)	45% (130 В)	55% (160 В)	65% (170 В)	max (220 В)
27.11.060	600	0,111	0,511	0,674	0,864	0,929	1,188	0,107	0,496	0,655	0,839	0,902	1,153
27.11.070	700	0,146	0,547	0,711	0,901	0,966	1,225	0,140	0,531	0,690	0,875	0,938	1,189
27.11.080	800	0,178	0,581	0,746	0,936	1,001	1,261	0,172	0,564	0,724	0,909	0,972	1,223
27.11.090	900	0,213	0,717	0,929	1,175	1,260	1,595	0,205	0,696	0,902	1,141	1,223	1,548
27.11.100	1000	0,248	0,752	0,966	1,212	1,297	1,632	0,239	0,730	0,938	1,177	1,259	1,584
27.11.110	1100	0,281	1,162	1,527	1,951	2,097	2,675	0,271	1,128	1,482	1,894	2,035	2,596
27.11.120	1200	0,316	1,193	1,558	1,984	2,130	2,708	0,304	1,158	1,512	1,925	2,067	2,628
27.11.130	1300	0,351	1,257	1,632	2,070	2,220	2,814	0,338	1,220	1,584	2,009	2,154	2,731
27.11.140	1400	0,384	1,291	1,666	2,105	2,255	2,849	0,369	1,253	1,617	2,043	2,188	2,765
27.11.150	1500	0,418	1,698	2,227	2,841	3,052	3,889	0,403	1,648	2,161	2,757	2,963	3,775
27.11.160	1600	0,453	1,734	2,262	2,878	3,089	3,927	0,437	1,683	2,196	2,793	2,999	3,811
27.11.170	1700	0,486	1,868	2,444	3,115	3,346	4,259	0,468	1,813	2,372	3,024	3,247	4,133
27.11.180	1800	0,521	1,904	2,480	3,152	3,383	4,296	0,502	1,848	2,407	3,060	3,283	4,170
27.11.190	1900	0,556	1,939	2,516	3,189	3,420	4,334	0,535	1,882	2,442	3,096	3,319	4,206
27.11.200	2000	0,589	2,345	3,075	3,923	4,215	5,372	0,567	2,276	2,984	3,808	4,091	5,214
27.11.210	2100	0,624	2,380	3,110	3,961	4,253	5,409	0,601	2,310	3,019	3,844	4,127	5,250
27.11.220	2200	0,659	2,416	3,146	3,998	4,290	5,447	0,634	2,345	3,053	3,880	4,163	5,286
27.11.230	2300	0,691	2,578	3,366	4,284	4,599	5,847	0,666	2,503	3,267	4,158	4,464	5,675
27.11.240	2400	0,726	2,885	3,779	4,818	5,175	6,590	0,699	2,800	3,667	4,676	5,023	6,396
27.11.250	2500	0,761	2,921	3,814	4,855	5,212	6,628	0,733	2,835	3,702	4,712	5,059	6,433
27.11.260	2600	0,794	3,055	3,996	5,092	5,469	6,960	0,765	2,965	3,879	4,942	5,308	6,755
27.11.270	2700	0,829	3,091	4,032	5,129	5,506	6,997	0,798	3,000	3,913	4,978	5,344	6,792
27.11.280	2800	0,864	3,498	4,593	5,865	6,303	8,038	0,832	3,395	4,458	5,693	6,118	7,801
27.11.290	2900	0,897	3,532	4,627	5,900	6,338	8,073	0,863	3,428	4,491	5,727	6,152	7,835
27.11.300	3000	0,931	3,567	4,662	5,938	6,376	8,110	0,897	3,462	4,525	5,763	6,188	7,872
27.11.310	3100(1600, 1500)	0,872	3,432	4,489	5,719	6,142	6,967	0,840	3,331	4,357	5,551	5,961	6,762
27.11.320	3200(1600, 1600)	0,907	3,468	4,525	5,756	6,179	7,006	0,873	3,366	4,392	5,587	5,997	6,800
27.11.330	3300(1700, 1600)	0,940	3,602	4,707	5,993	6,435	7,299	0,905	3,496	4,568	5,817	6,246	7,084
27.11.340	3400(1700, 1700)	0,972	3,736	4,889	6,230	6,691	7,591	0,936	3,626	4,745	6,047	6,495	7,367
27.11.350	3500(1800, 1700)	1,007	3,772	4,924	6,267	6,728	7,630	0,970	3,661	4,780	6,083	6,531	7,406
27.11.360	3600(1800, 1800)	1,042	3,807	4,960	6,305	6,766	7,670	1,004	3,695	4,814	6,119	6,567	7,444
27.11.370	3700(1900, 1800)	1,077	3,843	4,996	6,342	6,803	7,710	1,037	3,730	4,849	6,155	6,603	7,483
27.11.380	3800(1900, 1900)	1,112	3,879	5,031	6,379	6,840	7,749	1,071	3,765	4,883	6,191	6,639	7,521
27.11.390	3900(2000, 1900)	1,145	4,284	5,590	7,113	7,635	8,658	1,102	4,158	5,426	6,904	7,411	8,403
27.11.400	4000(2000, 2000)	1,178	4,689	6,149	7,847	8,431	9,567	1,134	4,551	5,968	7,616	8,183	9,286
27.11.410	4100(2100, 2000)	1,212	4,725	6,185	7,884	8,468	9,607	1,168	4,586	6,003	7,652	8,219	9,324
27.11.420	4200(2100, 2100)	1,247	4,761	6,221	7,921	8,505	9,646	1,201	4,621	6,038	7,688	8,255	9,363
27.11.430	4300(2200, 2100)	1,282	4,796	6,256	7,958	8,542	9,686	1,235	4,655	6,072	7,724	8,291	9,401
27.11.440	4400(2200, 2200)	1,317	4,832	6,292	7,995	8,579	9,726	1,268	4,690	6,107	7,760	8,327	9,439
27.11.450	4500(2300, 2200)	1,350	4,994	6,512	8,282	8,889	10,078	1,300	4,848	6,321	8,038	8,627	9,782
27.11.460	4600(2300, 2300)	1,383	5,157	6,732	8,568	9,198	10,431	1,332	5,005	6,534	8,316	8,927	10,124
27.11.470	4700(2400, 2300)	1,418	5,464	7,145	9,102	9,774	11,087	1,365	5,303	6,935	8,834	9,487	10,761
27.11.480	4800(2400, 2400)	1,452	5,771	7,557	9,636	10,351	11,743	1,399	5,601	7,335	9,353	10,046	11,398
27.11.490	4900(2500, 2400)	1,487	5,806	7,593	9,673	10,388	11,783	1,432	5,636	7,370	9,389	10,082	11,436
27.11.500	5000(2500, 2500)	1,522	5,842	7,629	9,710	10,425	11,823	1,466	5,670	7,404	9,425	10,118	11,475
27.11.510	5100(2600, 2500)	1,555	5,976	7,811	9,947	10,681	12,115	1,498	5,800	7,581	9,655	10,367	11,758
27.11.520	5200(2600, 2600)	1,588	6,110	7,993	10,184	10,937	12,407	1,529	5,930	7,758	9,885	10,616	12,042
27.11.530	5300(2700, 2600)	1,623	6,146	8,028	10,221	10,974	12,447	1,563	5,965	7,792	9,921	10,652	12,080
27.11.540	5400(2700, 2700)	1,658	6,181	8,064	10,259	11,012	12,486	1,596	6,000	7,827	9,957	10,688	12,119
27.11.550	5500(2800, 2700)	1,692	6,589	8,625	10,995	11,809	13,398	1,630	6,395	8,371	10,671	11,462	13,003
27.11.560	5600(2800, 2800)	1,727	6,996	9,186	11,731	12,607	14,309	1,663	6,790	8,916	11,386	12,236	13,888
27.11.570	5700(2900, 2800)	1,760	7,030	9,220	11,766	12,642	14,346	1,695	6,823	8,948	11,420	12,270	13,924
27.11.580	5800(2900, 2900)	1,793	7,063	9,253	11,801	12,677	14,383	1,727	6,855	8,981	11,454	12,304	13,960
27.11.590	5900(3000, 2900)	1,828	7,099	9,289	11,838	12,714	14,423	1,760	6,890	9,016	11,490	12,340	13,999
27.11.600	6000(3000, 3000)	1,863	7,135	9,325	11,875	12,751	14,463	1,794	6,925	9,050	11,526	12,376	14,037

0	18°C и теплоносителя 95/85 °С при разной скорости вращения вентилятора					0	15°C и теплоносителя 95/85 °С при разной скорости вращения вентилятора					Потребляемая мощность вентиляторов, Вт
	32% min (100 В)	45% (130 В)	55% (160 В)	65% (170 В)	max (220 В)		32% min (100 В)	45% (130 В)	55% (160 В)	65% (170 В)	max (220 В)	
0,115	0,526	0,694	0,889	0,957	1,223	0,121	0,549	0,724	0,928	0,998	1,275	32
0,151	0,563	0,732	0,928	0,995	1,261	0,159	0,587	0,764	0,967	1,038	1,316	32
0,185	0,598	0,768	0,964	1,031	1,298	0,195	0,623	0,801	1,005	1,075	1,353	32
0,221	0,738	0,957	1,210	1,297	1,642	0,233	0,770	0,998	1,262	1,353	1,712	36
0,257	0,775	0,995	1,248	1,335	1,680	0,271	0,808	1,037	1,302	1,392	1,753	36
0,291	1,196	1,572	2,008	2,159	2,754	0,307	1,248	1,639	2,095	2,251	2,872	54
0,328	1,228	1,604	2,042	2,192	2,788	0,346	1,281	1,673	2,130	2,286	2,907	54
0,364	1,294	1,680	2,131	2,285	2,896	0,384	1,350	1,752	2,222	2,383	3,021	68
0,398	1,329	1,715	2,167	2,321	2,933	0,420	1,386	1,788	2,260	2,421	3,059	68
0,434	1,748	2,292	2,925	3,142	4,004	0,458	1,823	2,391	3,050	3,277	4,175	86
0,470	1,785	2,329	2,963	3,180	4,042	0,496	1,862	2,429	3,090	3,317	4,216	86
0,504	1,923	2,516	3,207	3,444	4,384	0,532	2,006	2,624	3,345	3,592	4,572	90
0,540	1,960	2,553	3,245	3,482	4,423	0,570	2,044	2,663	3,384	3,632	4,613	90
0,577	1,997	2,590	3,283	3,521	4,461	0,608	2,082	2,701	3,424	3,672	4,653	90
0,611	2,414	3,165	4,039	4,340	5,530	0,644	2,517	3,301	4,212	4,526	5,767	108
0,647	2,450	3,202	4,077	4,378	5,568	0,682	2,556	3,339	4,252	4,566	5,807	108
0,683	2,487	3,239	4,115	4,416	5,607	0,720	2,594	3,378	4,292	4,606	5,848	108
0,717	2,654	3,465	4,410	4,734	6,019	0,756	2,768	3,614	4,599	4,938	6,277	126
0,753	2,970	3,890	4,960	5,328	6,784	0,794	3,098	4,057	5,173	5,556	7,076	140
0,789	3,007	3,927	4,998	5,366	6,823	0,833	3,136	4,095	5,213	5,596	7,116	140
0,824	3,145	4,114	5,242	5,630	7,165	0,868	3,280	4,291	5,467	5,871	7,472	144
0,860	3,182	4,151	5,280	5,668	7,203	0,907	3,318	4,329	5,507	5,911	7,513	144
0,896	3,601	4,728	6,038	6,489	8,274	0,945	3,756	4,931	6,297	6,768	8,630	162
0,930	3,636	4,763	6,074	6,525	8,311	0,981	3,792	4,967	6,335	6,805	8,667	162
0,966	3,672	4,800	6,112	6,563	8,349	1,019	3,830	5,006	6,375	6,845	8,708	162
0,904	3,533	4,621	5,887	6,323	7,172	0,954	3,685	4,820	6,140	6,594	7,480	172
0,941	3,570	4,658	5,926	6,361	7,213	0,992	3,724	4,858	6,180	6,634	7,522	172
0,975	3,708	4,845	6,170	6,625	7,513	1,028	3,867	5,053	6,435	6,909	7,836	176
1,009	3,846	5,033	6,414	6,888	7,814	1,064	4,011	5,249	6,689	7,184	8,150	180
1,045	3,883	5,069	6,452	6,927	7,855	1,102	4,050	5,287	6,729	7,224	8,192	180
1,081	3,920	5,106	6,490	6,965	7,896	1,140	4,088	5,325	6,769	7,264	8,235	180
1,117	3,956	5,143	6,528	7,003	7,936	1,178	4,126	5,364	6,809	7,304	8,277	180
1,153	3,993	5,180	6,567	7,041	7,977	1,216	4,165	5,402	6,849	7,344	8,320	180
1,187	4,410	5,755	7,322	7,860	8,913	1,252	4,600	6,002	7,637	8,198	9,296	198
1,221	4,827	6,330	8,078	8,679	9,849	1,288	5,035	6,602	8,425	9,052	10,272	216
1,258	4,864	6,367	8,116	8,717	9,890	1,326	5,073	6,640	8,465	9,092	10,314	216
1,294	4,901	6,404	8,154	8,756	9,930	1,364	5,111	6,679	8,504	9,131	10,357	216
1,330	4,938	6,440	8,193	8,794	9,971	1,402	5,150	6,717	8,544	9,171	10,399	216
1,366	4,974	6,477	8,231	8,832	10,012	1,441	5,188	6,755	8,584	9,211	10,442	216
1,400	5,141	6,704	8,525	9,150	10,375	1,477	5,362	6,992	8,891	9,543	10,820	234
1,434	5,309	6,930	8,820	9,469	10,738	1,512	5,537	7,228	9,199	9,875	11,199	252
1,470	5,625	7,355	9,370	10,062	11,413	1,551	5,866	7,671	9,772	10,494	11,904	266
1,507	5,941	7,780	9,920	10,655	12,089	1,589	6,196	8,114	10,346	11,113	12,608	280
1,543	5,977	7,817	9,958	10,694	12,130	1,627	6,234	8,152	10,386	11,153	12,651	280
1,579	6,014	7,853	9,996	10,732	12,171	1,665	6,272	8,191	10,425	11,193	12,693	280
1,613	6,152	8,041	10,240	10,996	12,471	1,701	6,416	8,386	10,680	11,468	13,007	284
1,647	6,290	8,228	10,484	11,259	12,772	1,737	6,560	8,581	10,934	11,743	13,321	288
1,683	6,327	8,265	10,522	11,298	12,813	1,775	6,598	8,620	10,974	11,783	13,363	288
1,719	6,363	8,301	10,561	11,336	12,854	1,813	6,637	8,658	11,014	11,823	13,406	288
1,756	6,783	8,879	11,318	12,157	13,792	1,851	7,074	9,260	11,804	12,679	14,384	306
1,792	7,202	9,456	12,076	12,978	14,730	1,889	7,511	9,863	12,595	13,535	15,363	324
1,826	7,237	9,491	12,112	13,014	14,768	1,925	7,547	9,899	12,632	13,573	15,403	324
1,860	7,271	9,526	12,148	13,050	14,807	1,961	7,583	9,935	12,670	13,610	15,443	324
1,896	7,308	9,562	12,186	13,088	14,848	1,999	7,622	9,973	12,710	13,650	15,485	324
1,932	7,345	9,599	12,225	13,127	14,888	2,038	7,660	10,011	12,750	13,690	15,528	324

Таблица 12. Теплопроизводительность Гольфстрим-В КВК 27.11 при теплоносителе 90/70°C при разной скорости вращения вентилятора

КВК	Длина L, мм	Теплопроизводительность (кВт) при расходе теплоносителя 0,1 кг/с, при температуре воздуха в помещении t _п :											
		20°C и теплоносителя 90/70 °C					22°C и теплоносителя 90/70 °C						
		при разной скорости вращения вентилятора					при разной скорости вращения вентилятора						
0	32% min (100 В)	45% (130 В)	55% (160 В)	65% (170 В)	max (220 В)	0	32% min (100 В)	45% (130 В)	55% (160 В)	65% (170 В)	max (220 В)		
27.11.060	600	0,091	0,432	0,569	0,729	0,784	1,003	0,087	0,421	0,556	0,712	0,766	0,979
27.11.070	700	0,119	0,462	0,600	0,761	0,816	1,034	0,114	0,451	0,586	0,742	0,796	1,010
27.11.080	800	0,146	0,490	0,629	0,790	0,845	1,064	0,140	0,478	0,614	0,771	0,825	1,039
27.11.090	900	0,174	0,605	0,784	0,992	1,063	1,346	0,167	0,591	0,766	0,968	1,038	1,314
27.11.100	1000	0,203	0,635	0,815	1,023	1,095	1,378	0,194	0,620	0,796	0,999	1,069	1,345
27.11.110	1100	0,230	0,981	1,289	1,647	1,770	2,258	0,220	0,957	1,258	1,607	1,728	2,204
27.11.120	1200	0,258	1,007	1,315	1,674	1,797	2,285	0,247	0,983	1,284	1,634	1,755	2,231
27.11.130	1300	0,287	1,061	1,377	1,747	1,873	2,375	0,275	1,036	1,345	1,705	1,829	2,318
27.11.140	1400	0,314	1,090	1,406	1,776	1,903	2,404	0,300	1,064	1,372	1,734	1,858	2,347
27.11.150	1500	0,342	1,433	1,879	2,398	2,576	3,282	0,328	1,399	1,835	2,341	2,515	3,204
27.11.160	1600	0,371	1,464	1,909	2,429	2,607	3,314	0,355	1,429	1,864	2,371	2,545	3,235
27.11.170	1700	0,398	1,577	2,063	2,629	2,824	3,594	0,381	1,539	2,014	2,567	2,757	3,509
27.11.180	1800	0,426	1,607	2,093	2,661	2,855	3,626	0,408	1,568	2,043	2,597	2,787	3,540
27.11.190	1900	0,455	1,637	2,123	2,692	2,886	3,658	0,435	1,598	2,073	2,628	2,818	3,570
27.11.200	2000	0,482	1,979	2,595	3,311	3,558	4,534	0,461	1,932	2,533	3,233	3,473	4,426
27.11.210	2100	0,510	2,009	2,625	3,343	3,589	4,565	0,488	1,961	2,563	3,263	3,504	4,457
27.11.220	2200	0,539	2,039	2,655	3,374	3,620	4,597	0,516	1,991	2,592	3,294	3,534	4,488
27.11.230	2300	0,566	2,176	2,841	3,616	3,881	4,935	0,541	2,124	2,773	3,530	3,789	4,817
27.11.240	2400	0,594	2,435	3,189	4,066	4,368	5,562	0,569	2,377	3,113	3,970	4,264	5,430
27.11.250	2500	0,623	2,465	3,219	4,098	4,399	5,594	0,596	2,407	3,143	4,000	4,295	5,461
27.11.260	2600	0,649	2,578	3,373	4,298	4,616	5,874	0,622	2,517	3,293	4,195	4,506	5,734
27.11.270	2700	0,678	2,609	3,403	4,329	4,647	5,906	0,649	2,546	3,322	4,226	4,536	5,765
27.11.280	2800	0,706	2,952	3,876	4,950	5,320	6,784	0,676	2,882	3,784	4,833	5,194	6,622
27.11.290	2900	0,733	2,981	3,905	4,980	5,350	6,814	0,702	2,910	3,812	4,861	5,222	6,651
27.11.300	3000	0,762	3,011	3,935	5,011	5,381	6,845	0,729	2,939	3,841	4,892	5,253	6,682
27.11.310	3100(1600, 1500)	0,713	2,897	3,789	4,827	5,184	5,880	0,683	2,828	3,699	4,712	5,060	5,740
27.11.320	3200(1600, 1600)	0,742	2,927	3,819	4,858	5,215	5,913	0,710	2,857	3,728	4,743	5,091	5,773
27.11.330	3300(1700, 1600)	0,769	3,040	3,972	5,058	5,431	6,160	0,736	2,968	3,878	4,938	5,302	6,013
27.11.340	3400(1700, 1700)	0,795	3,153	4,126	5,258	5,647	6,407	0,761	3,078	4,028	5,133	5,513	6,254
27.11.350	3500(1800, 1700)	0,824	3,183	4,156	5,290	5,679	6,440	0,789	3,108	4,057	5,164	5,544	6,287
27.11.360	3600(1800, 1800)	0,852	3,213	4,186	5,321	5,710	6,473	0,816	3,137	4,087	5,194	5,574	6,319
27.11.370	3700(1900, 1800)	0,881	3,244	4,216	5,352	5,741	6,507	0,843	3,166	4,116	5,225	5,605	6,352
27.11.380	3800(1900, 1900)	0,910	3,274	4,247	5,384	5,773	6,540	0,871	3,196	4,145	5,256	5,635	6,385
27.11.390	3900(2000, 1900)	0,936	3,616	4,718	6,003	6,444	7,307	0,896	3,530	4,606	5,860	6,291	7,134
27.11.400	4000(2000, 2000)	0,963	3,958	5,190	6,623	7,116	8,075	0,922	3,863	5,066	6,465	6,946	7,883
27.11.410	4100(2100, 2000)	0,992	3,988	5,220	6,654	7,147	8,108	0,949	3,893	5,096	6,496	6,977	7,915
27.11.420	4200(2100, 2100)	1,020	4,018	5,250	6,685	7,178	8,142	0,977	3,922	5,125	6,526	7,007	7,948
27.11.430	4300(2200, 2100)	1,049	4,048	5,280	6,717	7,210	8,175	1,004	3,952	5,155	6,557	7,038	7,980
27.11.440	4400(2200, 2200)	1,077	4,078	5,310	6,748	7,241	8,208	1,031	3,981	5,184	6,587	7,069	8,013
27.11.450	4500(2300, 2200)	1,104	4,215	5,496	6,990	7,502	8,506	1,057	4,115	5,365	6,823	7,323	8,303
27.11.460	4600(2300, 2300)	1,131	4,352	5,682	7,231	7,763	8,803	1,083	4,249	5,547	7,059	7,578	8,594
27.11.470	4700(2400, 2300)	1,160	4,611	6,030	7,682	8,249	9,357	1,110	4,502	5,887	7,499	8,053	9,135
27.11.480	4800(2400, 2400)	1,188	4,870	6,378	8,133	8,736	9,911	1,137	4,755	6,227	7,939	8,528	9,675
27.11.490	4900(2500, 2400)	1,217	4,901	6,408	8,164	8,767	9,945	1,165	4,784	6,256	7,970	8,559	9,708
27.11.500	5000(2500, 2500)	1,245	4,931	6,439	8,195	8,799	9,978	1,192	4,813	6,285	8,000	8,589	9,741
27.11.510	5100(2600, 2500)	1,272	5,044	6,592	8,395	9,015	10,225	1,218	4,924	6,435	8,196	8,800	9,981
27.11.520	5200(2600, 2600)	1,299	5,157	6,746	8,596	9,231	10,471	1,243	5,034	6,585	8,391	9,011	10,222
27.11.530	5300(2700, 2600)	1,327	5,187	6,776	8,627	9,262	10,505	1,271	5,064	6,615	8,422	9,042	10,255
27.11.540	5400(2700, 2700)	1,356	5,217	6,806	8,658	9,294	10,538	1,298	5,093	6,644	8,452	9,073	10,287
27.11.550	5500(2800, 2700)	1,384	5,561	7,280	9,280	9,967	11,307	1,325	5,429	7,106	9,059	9,730	11,038
27.11.560	5600(2800, 2800)	1,413	5,905	7,753	9,901	10,640	12,077	1,353	5,764	7,568	9,665	10,387	11,789
27.11.570	5700(2900, 2800)	1,440	5,933	7,781	9,930	10,670	12,108	1,378	5,792	7,596	9,694	10,416	11,820
27.11.580	5800(2900, 2900)	1,467	5,961	7,810	9,960	10,699	12,140	1,404	5,819	7,624	9,723	10,445	11,851
27.11.590	5900(3000, 2900)	1,495	5,991	7,840	9,991	10,731	12,173	1,431	5,849	7,653	9,753	10,475	11,883
27.11.600	6000(3000, 3000)	1,524	6,022	7,870	10,023	10,762	12,206	1,459	5,878	7,683	9,784	10,506	11,916

0	18°C и теплоносителя 90/70 °C при разной скорости вращения вентилятора						0	15°C и теплоносителя 90/70 °C при разной скорости вращения вентилятора						Потребляемая мощность вентиляторов, Вт
	32% min (100 В)	45% (130 В)	55% (160 В)	65% (170 В)	max (220 В)	32% min (100 В)		45% (130 В)	55% (160 В)	65% (170 В)	max (220 В)			
0,095	0,451	0,595	0,762	0,820	1,048	0,101	0,474	0,625	0,800	0,861	1,101	32		
0,124	0,483	0,628	0,795	0,853	1,081	0,132	0,507	0,659	0,835	0,895	1,135	32		
0,152	0,512	0,658	0,826	0,884	1,112	0,162	0,538	0,691	0,867	0,928	1,168	32		
0,182	0,633	0,820	1,037	1,112	1,407	0,194	0,664	0,861	1,089	1,167	1,478	36		
0,212	0,664	0,853	1,070	1,145	1,441	0,225	0,697	0,895	1,123	1,202	1,512	36		
0,240	1,025	1,348	1,722	1,851	2,361	0,255	1,077	1,415	1,808	1,943	2,478	54		
0,270	1,053	1,375	1,750	1,879	2,390	0,287	1,106	1,444	1,838	1,973	2,509	54		
0,300	1,110	1,440	1,827	1,959	2,483	0,319	1,165	1,512	1,918	2,057	2,607	68		
0,328	1,139	1,470	1,857	1,990	2,514	0,348	1,196	1,543	1,950	2,089	2,639	68		
0,357	1,499	1,965	2,507	2,694	3,432	0,380	1,574	2,063	2,632	2,828	3,603	86		
0,387	1,530	1,997	2,540	2,726	3,465	0,412	1,607	2,096	2,667	2,862	3,638	86		
0,415	1,649	2,157	2,749	2,953	3,758	0,442	1,731	2,265	2,886	3,100	3,946	90		
0,445	1,680	2,189	2,782	2,985	3,791	0,473	1,764	2,298	2,921	3,134	3,980	90		
0,475	1,712	2,220	2,815	3,018	3,824	0,505	1,797	2,331	2,955	3,169	4,015	90		
0,503	2,069	2,713	3,462	3,720	4,740	0,535	2,172	2,849	3,635	3,906	4,977	108		
0,533	2,101	2,745	3,495	3,753	4,774	0,566	2,205	2,882	3,669	3,940	5,012	108		
0,562	2,132	2,776	3,528	3,786	4,807	0,598	2,238	2,915	3,704	3,974	5,046	108		
0,590	2,275	2,971	3,780	4,059	5,160	0,628	2,389	3,119	3,969	4,261	5,417	126		
0,620	2,546	3,335	4,252	4,567	5,816	0,660	2,673	3,501	4,464	4,795	6,106	140		
0,650	2,578	3,366	4,285	4,600	5,849	0,691	2,706	3,534	4,498	4,829	6,141	140		
0,678	2,696	3,527	4,494	4,826	6,142	0,721	2,831	3,703	4,718	5,067	6,448	144		
0,708	2,728	3,558	4,527	4,859	6,175	0,753	2,864	3,736	4,752	5,101	6,483	144		
0,738	3,087	4,053	5,176	5,563	7,093	0,784	3,241	4,255	5,434	5,840	7,447	162		
0,766	3,117	4,083	5,207	5,594	7,124	0,814	3,272	4,287	5,467	5,873	7,480	162		
0,795	3,148	4,114	5,240	5,626	7,157	0,846	3,305	4,320	5,501	5,907	7,514	162		
0,745	3,029	3,962	5,047	5,420	6,148	0,792	3,180	4,159	5,299	5,690	6,455	172		
0,774	3,061	3,993	5,080	5,453	6,183	0,823	3,213	4,192	5,333	5,725	6,491	172		
0,802	3,179	4,154	5,289	5,679	6,441	0,853	3,337	4,361	5,553	5,962	6,762	176		
0,830	3,297	4,314	5,498	5,905	6,699	0,883	3,461	4,529	5,772	6,200	7,033	180		
0,860	3,329	4,346	5,531	5,938	6,734	0,915	3,495	4,562	5,807	6,234	7,070	180		
0,890	3,360	4,377	5,564	5,971	6,769	0,946	3,528	4,596	5,841	6,268	7,106	180		
0,920	3,392	4,409	5,596	6,003	6,804	0,978	3,561	4,629	5,876	6,303	7,143	180		
0,950	3,423	4,440	5,629	6,036	6,839	1,010	3,594	4,662	5,910	6,337	7,180	180		
0,978	3,781	4,933	6,277	6,738	7,641	1,040	3,969	5,179	6,590	7,074	8,022	198		
1,006	4,138	5,427	6,925	7,440	8,443	1,069	4,345	5,697	7,270	7,811	8,864	216		
1,035	4,170	5,458	6,958	7,473	8,478	1,101	4,378	5,730	7,305	7,846	8,901	216		
1,065	4,201	5,490	6,990	7,506	8,513	1,133	4,411	5,763	7,339	7,880	8,937	216		
1,095	4,233	5,521	7,023	7,538	8,548	1,164	4,444	5,797	7,373	7,914	8,974	216		
1,125	4,264	5,553	7,056	7,571	8,583	1,196	4,477	5,830	7,408	7,949	9,011	216		
1,153	4,408	5,747	7,308	7,844	8,894	1,226	4,627	6,033	7,673	8,235	9,337	234		
1,181	4,551	5,941	7,561	8,117	9,205	1,256	4,778	6,237	7,938	8,522	9,664	252		
1,211	4,822	6,305	8,032	8,626	9,784	1,287	5,062	6,620	8,433	9,056	10,272	266		
1,240	5,093	6,669	8,504	9,134	10,363	1,319	5,347	7,002	8,928	9,590	10,880	280		
1,270	5,124	6,701	8,536	9,167	10,398	1,351	5,380	7,035	8,962	9,624	10,917	280		
1,300	5,156	6,732	8,569	9,200	10,433	1,382	5,413	7,068	8,997	9,659	10,954	280		
1,328	5,274	6,893	8,778	9,426	10,691	1,412	5,537	7,237	9,216	9,896	11,224	284		
1,356	5,392	7,053	8,988	9,652	10,949	1,442	5,661	7,405	9,436	10,134	11,495	288		
1,386	5,424	7,085	9,020	9,685	10,984	1,474	5,694	7,438	9,470	10,168	11,532	288		
1,416	5,455	7,117	9,053	9,718	11,019	1,505	5,727	7,471	9,505	10,202	11,569	288		
1,445	5,815	7,612	9,703	10,422	11,823	1,537	6,105	7,991	10,187	10,941	12,413	306		
1,475	6,174	8,107	10,353	11,126	12,628	1,569	6,482	8,511	10,869	11,680	13,257	324		
1,503	6,204	8,136	10,383	11,156	12,660	1,599	6,513	8,542	10,901	11,713	13,292	324		
1,531	6,233	8,166	10,414	11,187	12,693	1,628	6,544	8,573	10,934	11,745	13,326	324		
1,561	6,265	8,197	10,447	11,220	12,728	1,660	6,577	8,606	10,968	11,780	13,363	324		
1,591	6,296	8,229	10,480	11,253	12,763	1,692	6,610	8,639	11,002	11,814	13,400	324		

Таблица 13. Теплопроизводительность Гольфстрим-В КВК 27.11 при теплоносителе 75/65°C при разной скорости вращения вентилятора

КВК	Длина L, мм	Теплопроизводительность (кВт) при расходе теплоносителя 0,1 кг/с, при температуре воздуха в помещении t _н : 22°C и теплоносителя 75/65 °C											
		при разной скорости вращения вентилятора						при разной скорости вращения вентилятора					
		0	32% min (100 В)	45% (130 В)	55% (160 В)	65% (170 В)	max (220 В)	0	32% min (100 В)	45% (130 В)	55% (160 В)	65% (170 В)	max (220 В)
27.11.060	600	0,072	0,353	0,465	0,596	0,641	0,820	0,068	0,347	0,457	0,586	0,630	0,805
27.11.070	700	0,094	0,377	0,491	0,622	0,667	0,845	0,089	0,371	0,482	0,611	0,655	0,831
27.11.080	800	0,115	0,401	0,515	0,646	0,691	0,870	0,109	0,394	0,506	0,635	0,679	0,855
27.11.090	900	0,138	0,495	0,641	0,811	0,869	1,100	0,131	0,486	0,630	0,797	0,854	1,081
27.11.100	1000	0,160	0,519	0,667	0,837	0,895	1,126	0,152	0,510	0,655	0,822	0,879	1,107
27.11.110	1100	0,182	0,802	1,054	1,346	1,447	1,846	0,172	0,788	1,035	1,323	1,422	1,814
27.11.120	1200	0,204	0,823	1,075	1,369	1,469	1,868	0,193	0,809	1,057	1,345	1,444	1,836
27.11.130	1300	0,227	0,868	1,126	1,428	1,532	1,941	0,215	0,853	1,107	1,403	1,505	1,908
27.11.140	1400	0,248	0,891	1,149	1,452	1,556	1,966	0,235	0,875	1,129	1,427	1,529	1,931
27.11.150	1500	0,270	1,172	1,536	1,960	2,106	2,683	0,256	1,151	1,510	1,926	2,069	2,637
27.11.160	1600	0,293	1,196	1,561	1,986	2,132	2,709	0,278	1,176	1,534	1,951	2,095	2,662
27.11.170	1700	0,314	1,289	1,687	2,149	2,309	2,938	0,298	1,267	1,657	2,112	2,268	2,887
27.11.180	1800	0,337	1,314	1,711	2,175	2,334	2,964	0,319	1,291	1,681	2,137	2,294	2,913
27.11.190	1900	0,359	1,338	1,736	2,201	2,360	2,990	0,340	1,315	1,706	2,162	2,319	2,938
27.11.200	2000	0,380	1,618	2,121	2,707	2,909	3,706	0,361	1,590	2,085	2,660	2,858	3,642
27.11.210	2100	0,403	1,642	2,146	2,733	2,934	3,732	0,382	1,614	2,109	2,685	2,883	3,667
27.11.220	2200	0,425	1,667	2,171	2,758	2,960	3,758	0,403	1,638	2,133	2,710	2,908	3,693
27.11.230	2300	0,447	1,779	2,323	2,956	3,173	4,034	0,423	1,748	2,282	2,904	3,118	3,964
27.11.240	2400	0,469	1,991	2,607	3,324	3,571	4,547	0,445	1,956	2,562	3,267	3,509	4,468
27.11.250	2500	0,492	2,016	2,632	3,350	3,597	4,573	0,466	1,980	2,586	3,292	3,534	4,494
27.11.260	2600	0,513	2,108	2,757	3,514	3,773	4,802	0,486	2,071	2,710	3,452	3,708	4,719
27.11.270	2700	0,535	2,133	2,782	3,539	3,799	4,828	0,508	2,095	2,734	3,478	3,733	4,744
27.11.280	2800	0,558	2,414	3,169	4,047	4,349	5,546	0,529	2,372	3,114	3,977	4,274	5,449
27.11.290	2900	0,579	2,437	3,192	4,071	4,374	5,570	0,549	2,394	3,137	4,000	4,297	5,473
27.11.300	3000	0,602	2,461	3,217	4,097	4,399	5,596	0,570	2,419	3,161	4,026	4,323	5,499
27.11.310	3100(1600, 1500)	0,563	2,368	3,097	3,946	4,238	4,807	0,534	2,327	3,044	3,878	4,164	4,723
27.11.320	3200(1600, 1600)	0,586	2,393	3,122	3,972	4,263	4,834	0,555	2,351	3,068	3,903	4,189	4,750
27.11.330	3300(1700, 1600)	0,607	2,485	3,248	4,135	4,440	5,036	0,575	2,442	3,191	4,063	4,363	4,948
27.11.340	3400(1700, 1700)	0,628	2,578	3,373	4,299	4,617	5,238	0,595	2,533	3,315	4,224	4,537	5,147
27.11.350	3500(1800, 1700)	0,651	2,603	3,398	4,325	4,643	5,265	0,617	2,557	3,339	4,249	4,562	5,173
27.11.360	3600(1800, 1800)	0,673	2,627	3,422	4,350	4,668	5,292	0,638	2,581	3,363	4,274	4,587	5,200
27.11.370	3700(1900, 1800)	0,696	2,652	3,447	4,376	4,694	5,320	0,659	2,606	3,387	4,300	4,612	5,227
27.11.380	3800(1900, 1900)	0,718	2,676	3,472	4,401	4,719	5,347	0,681	2,630	3,411	4,325	4,637	5,254
27.11.390	3900(2000, 1900)	0,739	2,956	3,857	4,908	5,268	5,974	0,701	2,905	3,790	4,822	5,177	5,870
27.11.400	4000(2000, 2000)	0,761	3,236	4,243	5,414	5,817	6,601	0,721	3,179	4,169	5,320	5,716	6,487
27.11.410	4100(2100, 2000)	0,783	3,260	4,268	5,440	5,843	6,629	0,742	3,203	4,193	5,345	5,741	6,513
27.11.420	4200(2100, 2100)	0,806	3,285	4,292	5,466	5,869	6,656	0,764	3,228	4,218	5,370	5,766	6,540
27.11.430	4300(2200, 2100)	0,828	3,309	4,317	5,491	5,894	6,683	0,785	3,252	4,242	5,396	5,792	6,567
27.11.440	4400(2200, 2200)	0,851	3,334	4,341	5,517	5,920	6,711	0,806	3,276	4,266	5,421	5,817	6,594
27.11.450	4500(2300, 2200)	0,872	3,446	4,493	5,714	6,133	6,954	0,827	3,386	4,415	5,615	6,026	6,833
27.11.460	4600(2300, 2300)	0,893	3,558	4,645	5,912	6,346	7,197	0,847	3,496	4,564	5,809	6,236	7,072
27.11.470	4700(2400, 2300)	0,916	3,770	4,930	6,280	6,744	7,650	0,868	3,704	4,844	6,171	6,627	7,517
27.11.480	4800(2400, 2400)	0,938	3,982	5,215	6,649	7,142	8,103	0,889	3,913	5,124	6,533	7,018	7,962
27.11.490	4900(2500, 2400)	0,961	4,006	5,239	6,674	7,168	8,130	0,911	3,937	5,148	6,558	7,043	7,989
27.11.500	5000(2500, 2500)	0,983	4,031	5,264	6,700	7,193	8,158	0,932	3,961	5,172	6,584	7,068	8,016
27.11.510	5100(2600, 2500)	1,005	4,123	5,389	6,864	7,370	8,359	0,952	4,052	5,296	6,744	7,242	8,214
27.11.520	5200(2600, 2600)	1,026	4,216	5,515	7,027	7,547	8,561	0,972	4,143	5,419	6,905	7,415	8,412
27.11.530	5300(2700, 2600)	1,048	4,241	5,540	7,053	7,572	8,588	0,994	4,167	5,443	6,930	7,441	8,439
27.11.540	5400(2700, 2700)	1,071	4,265	5,564	7,078	7,598	8,615	1,015	4,191	5,467	6,955	7,466	8,466
27.11.550	5500(2800, 2700)	1,093	4,546	5,951	7,586	8,148	9,244	1,036	4,467	5,848	7,454	8,007	9,083
27.11.560	5600(2800, 2800)	1,116	4,827	6,338	8,094	8,699	9,873	1,058	4,743	6,228	7,954	8,547	9,701
27.11.570	5700(2900, 2800)	1,137	4,850	6,362	8,118	8,723	9,899	1,078	4,766	6,251	7,977	8,571	9,727
27.11.580	5800(2900, 2900)	1,158	4,874	6,385	8,143	8,747	9,925	1,098	4,789	6,274	8,001	8,595	9,752
27.11.590	5900(3000, 2900)	1,181	4,898	6,409	8,168	8,773	9,952	1,119	4,813	6,298	8,026	8,620	9,779
27.11.600	6000(3000, 3000)	1,203	4,923	6,434	8,194	8,798	9,979	1,141	4,837	6,322	8,051	8,645	9,806

0	18°С и теплоносителя 75/65 °С при разной скорости вращения вентилятора					0	15°С и теплоносителя 75/65 °С при разной скорости вращения вентилятора					Потребляемая мощность вентиляторов, Вт
	32% min (100 В)	45% (130 В)	55% (160 В)	65% (170 В)	max (220 В)		32% min (100 В)	45% (130 В)	55% (160 В)	65% (170 В)	max (220 В)	
0,075	0,376	0,497	0,636	0,684	0,875	0,081	0,399	0,526	0,674	0,725	0,927	32
0,099	0,403	0,524	0,663	0,712	0,902	0,106	0,427	0,555	0,703	0,754	0,956	32
0,121	0,428	0,549	0,689	0,737	0,928	0,130	0,453	0,582	0,730	0,781	0,983	32
0,145	0,528	0,684	0,865	0,928	1,174	0,156	0,559	0,725	0,917	0,983	1,244	36
0,169	0,554	0,711	0,893	0,955	1,202	0,181	0,587	0,754	0,946	1,012	1,273	36
0,191	0,856	1,124	1,436	1,544	1,970	0,205	0,906	1,191	1,522	1,636	2,087	54
0,215	0,879	1,147	1,460	1,568	1,994	0,231	0,931	1,216	1,547	1,661	2,112	54
0,238	0,926	1,202	1,524	1,634	2,071	0,256	0,981	1,273	1,615	1,731	2,195	68
0,261	0,951	1,226	1,550	1,660	2,097	0,280	1,007	1,299	1,642	1,759	2,222	68
0,284	1,250	1,639	2,092	2,247	2,863	0,306	1,325	1,737	2,216	2,381	3,034	86
0,308	1,277	1,666	2,119	2,275	2,891	0,331	1,353	1,765	2,245	2,410	3,063	86
0,330	1,375	1,800	2,294	2,463	3,135	0,355	1,457	1,907	2,430	2,610	3,322	90
0,354	1,402	1,826	2,321	2,491	3,163	0,381	1,485	1,935	2,459	2,639	3,351	90
0,378	1,428	1,852	2,348	2,518	3,191	0,406	1,513	1,962	2,488	2,668	3,380	90
0,400	1,726	2,264	2,889	3,104	3,955	0,430	1,829	2,398	3,060	3,288	4,190	108
0,424	1,753	2,290	2,916	3,131	3,983	0,456	1,857	2,426	3,089	3,317	4,219	108
0,447	1,779	2,316	2,943	3,158	4,010	0,481	1,885	2,454	3,118	3,346	4,249	108
0,470	1,898	2,478	3,154	3,386	4,305	0,505	2,011	2,626	3,342	3,587	4,561	126
0,493	2,124	2,782	3,547	3,810	4,852	0,531	2,251	2,948	3,758	4,037	5,141	140
0,517	2,151	2,808	3,575	3,838	4,880	0,556	2,279	2,975	3,787	4,066	5,170	140
0,539	2,249	2,942	3,749	4,026	5,124	0,580	2,383	3,117	3,972	4,266	5,429	144
0,563	2,276	2,969	3,776	4,054	5,152	0,606	2,411	3,145	4,001	4,295	5,458	144
0,587	2,575	3,382	4,319	4,641	5,918	0,631	2,729	3,583	4,575	4,917	6,270	162
0,609	2,600	3,406	4,344	4,667	5,944	0,655	2,755	3,609	4,603	4,944	6,297	162
0,633	2,626	3,433	4,372	4,694	5,971	0,681	2,783	3,637	4,632	4,973	6,326	162
0,592	2,527	3,305	4,211	4,522	5,129	0,637	2,677	3,502	4,461	4,791	5,434	172
0,616	2,553	3,331	4,238	4,549	5,158	0,663	2,705	3,529	4,490	4,820	5,465	172
0,638	2,652	3,465	4,413	4,738	5,374	0,687	2,810	3,671	4,675	5,020	5,693	176
0,661	2,751	3,599	4,587	4,927	5,589	0,711	2,914	3,813	4,860	5,220	5,921	180
0,684	2,777	3,626	4,614	4,954	5,618	0,736	2,942	3,841	4,889	5,249	5,952	180
0,708	2,803	3,652	4,642	4,981	5,647	0,762	2,970	3,869	4,918	5,278	5,983	180
0,732	2,830	3,678	4,669	5,009	5,676	0,787	2,998	3,897	4,947	5,306	6,014	180
0,755	2,856	3,704	4,696	5,036	5,705	0,813	3,026	3,925	4,976	5,335	6,045	180
0,778	3,154	4,116	5,237	5,622	6,375	0,837	3,342	4,361	5,548	5,956	6,754	198
0,800	3,452	4,527	5,777	6,207	7,044	0,861	3,658	4,797	6,121	6,576	7,463	216
0,824	3,479	4,554	5,805	6,235	7,073	0,886	3,686	4,825	6,150	6,605	7,494	216
0,847	3,505	4,580	5,832	6,262	7,102	0,912	3,714	4,852	6,179	6,634	7,525	216
0,871	3,531	4,606	5,859	6,289	7,131	0,937	3,741	4,880	6,208	6,663	7,556	216
0,895	3,558	4,633	5,887	6,317	7,161	0,963	3,769	4,908	6,237	6,692	7,586	216
0,917	3,677	4,795	6,097	6,544	7,420	0,987	3,896	5,080	6,460	6,934	7,861	234
0,940	3,797	4,957	6,308	6,772	7,680	1,011	4,023	5,251	6,683	7,175	8,136	252
0,963	4,023	5,260	6,701	7,196	8,163	1,036	4,262	5,573	7,100	7,624	8,648	266
0,987	4,249	5,564	7,095	7,621	8,646	1,062	4,501	5,895	7,517	8,074	9,160	280
1,011	4,275	5,590	7,122	7,648	8,675	1,087	4,529	5,923	7,546	8,103	9,191	280
1,034	4,301	5,617	7,149	7,675	8,704	1,113	4,557	5,951	7,574	8,132	9,222	280
1,057	4,400	5,751	7,324	7,864	8,920	1,137	4,662	6,093	7,759	8,332	9,450	284
1,079	4,499	5,885	7,498	8,053	9,135	1,161	4,766	6,235	7,944	8,532	9,678	288
1,103	4,525	5,911	7,526	8,080	9,164	1,186	4,794	6,263	7,973	8,561	9,709	288
1,126	4,551	5,937	7,553	8,107	9,193	1,212	4,822	6,290	8,002	8,590	9,740	288
1,150	4,851	6,350	8,095	8,695	9,864	1,237	5,140	6,728	8,576	9,212	10,451	306
1,174	5,151	6,763	8,637	9,282	10,535	1,262	5,457	7,166	9,151	9,834	11,162	324
1,196	5,176	6,788	8,663	9,308	10,563	1,286	5,483	7,192	9,178	9,861	11,191	324
1,218	5,200	6,813	8,689	9,333	10,590	1,310	5,510	7,218	9,205	9,889	11,220	324
1,242	5,227	6,839	8,716	9,361	10,619	1,336	5,537	7,246	9,234	9,918	11,251	324
1,266	5,253	6,865	8,743	9,388	10,648	1,361	5,565	7,274	9,263	9,947	11,282	324

Таблица 14. Теплопроизводительность Гольфстрим-В КВК 32.11 при теплоносителе 95/85°C при разной скорости вращения вентилятора

КВК	Длина L, мм	Теплопроизводительность (кВт) при расходе теплоносителя 0,1 кг/с, при температуре воздуха в помещении tn: 20°C и теплоносителя 95/85 °C											
		при разной скорости вращения вентилятора						при разной скорости вращения вентилятора					
		0	32% min (100 В)	45% (130 В)	55% (160 В)	65% (170 В)	max (220 В)	0	32% min (100 В)	45% (130 В)	55% (160 В)	65% (170 В)	max (220 В)
32.11.060	600	0,155	0,678	0,893	1,126	1,211	1,499	0,149	0,658	0,867	1,093	1,175	1,455
32.11.070	700	0,204	0,713	0,930	1,163	1,248	1,536	0,196	0,692	0,902	1,129	1,211	1,491
32.11.080	800	0,250	0,747	0,964	1,198	1,283	1,572	0,241	0,725	0,936	1,163	1,245	1,525
32.11.090	900	0,299	0,932	1,212	1,514	1,624	1,998	0,288	0,905	1,177	1,470	1,576	1,939
32.11.100	1000	0,347	0,968	1,249	1,551	1,661	2,035	0,335	0,939	1,212	1,506	1,612	1,975
32.11.110	1100	0,393	1,534	2,016	2,536	2,726	3,371	0,379	1,489	1,956	2,462	2,646	3,271
32.11.120	1200	0,442	1,565	2,047	2,569	2,759	3,403	0,426	1,519	1,987	2,493	2,678	3,303
32.11.130	1300	0,491	1,639	2,134	2,671	2,865	3,527	0,473	1,591	2,071	2,592	2,781	3,424
32.11.140	1400	0,537	1,673	2,167	2,705	2,900	3,563	0,517	1,623	2,103	2,626	2,815	3,458
32.11.150	1500	0,586	2,237	2,934	3,688	3,963	4,896	0,564	2,171	2,848	3,580	3,846	4,752
32.11.160	1600	0,635	2,272	2,970	3,725	4,000	4,933	0,611	2,205	2,882	3,616	3,882	4,788
32.11.170	1700	0,681	2,455	3,216	4,039	4,339	5,357	0,655	2,383	3,121	3,920	4,211	5,199
32.11.180	1800	0,729	2,491	3,252	4,076	4,376	5,394	0,702	2,418	3,156	3,957	4,247	5,236
32.11.190	1900	0,778	2,527	3,287	4,114	4,413	5,432	0,750	2,452	3,191	3,993	4,283	5,272
32.11.200	2000	0,824	3,088	4,052	5,094	5,474	6,763	0,794	2,997	3,933	4,944	5,313	6,564
32.11.210	2100	0,873	3,124	4,088	5,131	5,511	6,800	0,841	3,032	3,967	4,980	5,349	6,600
32.11.220	2200	0,922	3,160	4,123	5,168	5,548	6,838	0,888	3,067	4,002	5,016	5,385	6,636
32.11.230	2300	0,968	3,381	4,421	5,547	5,956	7,348	0,932	3,281	4,290	5,384	5,781	7,132
32.11.240	2400	1,017	3,795	4,975	6,250	6,715	8,292	0,979	3,684	4,828	6,067	6,517	8,049
32.11.250	2500	1,066	3,831	5,010	6,288	6,752	8,330	1,026	3,718	4,863	6,103	6,553	8,085
32.11.260	2600	1,111	4,014	5,257	6,602	7,091	8,754	1,070	3,896	5,102	6,407	6,882	8,496
32.11.270	2700	1,160	4,050	5,292	6,639	7,128	8,791	1,117	3,931	5,137	6,443	6,919	8,532
32.11.280	2800	1,209	4,614	6,059	7,621	8,191	10,124	1,164	4,478	5,881	7,397	7,950	9,826
32.11.290	2900	1,255	4,647	6,093	7,656	8,226	10,159	1,209	4,510	5,913	7,431	7,984	9,861
32.11.300	3000	1,304	4,683	6,128	7,693	8,263	10,197	1,256	4,545	5,948	7,467	8,020	9,897
32.11.310	3100(1600, 1500)	1,221	4,509	5,903	7,413	7,963	8,896	1,175	4,376	5,730	7,195	7,729	8,634
32.11.320	3200(1600, 1600)	1,269	4,544	5,939	7,451	8,000	8,936	1,222	4,411	5,764	7,231	7,765	8,673
32.11.330	3300(1700, 1600)	1,315	4,727	6,185	7,765	8,339	9,316	1,267	4,588	6,004	7,536	8,094	9,042
32.11.340	3400(1700, 1700)	1,361	4,910	6,432	8,079	8,678	9,696	1,311	4,766	6,243	7,841	8,423	9,410
32.11.350	3500(1800, 1700)	1,410	4,946	6,467	8,116	8,715	9,735	1,358	4,800	6,277	7,877	8,459	9,449
32.11.360	3600(1800, 1800)	1,459	4,982	6,503	8,153	8,752	9,775	1,405	4,835	6,312	7,913	8,495	9,487
32.11.370	3700(1900, 1800)	1,508	5,017	6,539	8,190	8,789	9,814	1,452	4,870	6,347	7,949	8,531	9,526
32.11.380	3800(1900, 1900)	1,557	5,053	6,575	8,227	8,826	9,854	1,499	4,904	6,381	7,985	8,567	9,564
32.11.390	3900(2000, 1900)	1,603	5,615	7,339	9,208	9,887	11,044	1,543	5,450	7,123	8,937	9,596	10,719
32.11.400	4000(2000, 2000)	1,649	6,177	8,104	10,188	10,947	12,233	1,588	5,995	7,865	9,888	10,625	11,873
32.11.410	4100(2100, 2000)	1,697	6,212	8,139	10,225	10,984	12,273	1,635	6,030	7,900	9,924	10,661	11,912
32.11.420	4200(2100, 2100)	1,746	6,248	8,175	10,262	11,022	12,312	1,682	6,064	7,935	9,960	10,697	11,950
32.11.430	4300(2200, 2100)	1,795	6,284	8,211	10,299	11,059	12,352	1,729	6,099	7,969	9,996	10,733	11,989
32.11.440	4400(2200, 2200)	1,844	6,319	8,247	10,337	11,096	12,392	1,776	6,133	8,004	10,033	10,769	12,027
32.11.450	4500(2300, 2200)	1,890	6,541	8,544	10,715	11,504	12,849	1,820	6,348	8,292	10,400	11,166	12,471
32.11.460	4600(2300, 2300)	1,936	6,762	8,841	11,094	11,913	13,307	1,864	6,563	8,581	10,767	11,562	12,916
32.11.470	4700(2400, 2300)	1,985	7,176	9,395	11,797	12,671	14,156	1,911	6,965	9,119	11,450	12,299	13,740
32.11.480	4800(2400, 2400)	2,033	7,591	9,949	12,501	13,430	15,006	1,958	7,367	9,656	12,133	13,035	14,564
32.11.490	4900(2500, 2400)	2,082	7,626	9,985	12,538	13,467	15,045	2,005	7,402	9,691	12,169	13,071	14,603
32.11.500	5000(2500, 2500)	2,131	7,662	10,020	12,575	13,504	15,085	2,052	7,437	9,726	12,205	13,107	14,641
32.11.510	5100(2600, 2500)	2,177	7,845	10,267	12,889	13,843	15,465	2,097	7,614	9,965	12,510	13,436	15,010
32.11.520	5200(2600, 2600)	2,223	8,028	10,513	13,203	14,182	15,845	2,141	7,792	10,204	12,815	13,765	15,379
32.11.530	5300(2700, 2600)	2,272	8,064	10,549	13,240	14,219	15,884	2,188	7,826	10,238	12,851	13,801	15,417
32.11.540	5400(2700, 2700)	2,321	8,099	10,584	13,277	14,256	15,924	2,235	7,861	10,273	12,887	13,837	15,455
32.11.550	5500(2800, 2700)	2,369	8,663	11,351	14,260	15,319	17,116	2,282	8,408	11,017	13,841	14,868	16,612
32.11.560	5600(2800, 2800)	2,418	9,227	12,118	15,243	16,382	18,308	2,329	8,956	11,761	14,794	15,900	17,769
32.11.570	5700(2900, 2800)	2,464	9,261	12,151	15,278	16,417	18,345	2,373	8,988	11,794	14,828	15,934	17,806
32.11.580	5800(2900, 2900)	2,510	9,294	12,185	15,313	16,451	18,382	2,417	9,021	11,827	14,862	15,968	17,842
32.11.590	5900(3000, 2900)	2,559	9,330	12,221	15,350	16,489	18,422	2,464	9,055	11,861	14,898	16,004	17,880
32.11.600	6000(3000, 3000)	2,608	9,366	12,256	15,387	16,526	18,462	2,511	9,090	11,896	14,934	16,040	17,919

0	18°C и теплоносителя 95/85 °C при разной скорости вращения вентилятора					0	15°C и теплоносителя 95/85 °C при разной скорости вращения вентилятора					Потребляемая мощность вентиляторов, Вт
	32% min (100 В)	45% (130 В)	55% (160 В)	65% (170 В)	max (220 В)		32% min (100 В)	45% (130 В)	55% (160 В)	65% (170 В)	max (220 В)	
0,161	0,698	0,919	1,159	1,246	1,543	0,170	0,728	0,959	1,209	1,300	1,609	32
0,211	0,734	0,957	1,197	1,285	1,582	0,223	0,766	0,998	1,249	1,340	1,650	32
0,259	0,769	0,993	1,233	1,321	1,618	0,273	0,802	1,035	1,286	1,377	1,687	32
0,310	0,959	1,248	1,559	1,672	2,056	0,327	1,001	1,302	1,626	1,744	2,145	36
0,360	0,996	1,286	1,597	1,710	2,095	0,380	1,039	1,341	1,666	1,783	2,185	36
0,408	1,579	2,075	2,611	2,806	3,470	0,430	1,647	2,164	2,723	2,927	3,619	54
0,459	1,611	2,107	2,644	2,840	3,504	0,484	1,680	2,198	2,758	2,962	3,654	54
0,509	1,687	2,196	2,749	2,950	3,631	0,537	1,760	2,291	2,867	3,076	3,787	68
0,557	1,722	2,231	2,785	2,986	3,668	0,587	1,796	2,327	2,905	3,114	3,825	68
0,608	2,302	3,020	3,797	4,080	5,040	0,641	2,401	3,150	3,960	4,255	5,256	86
0,658	2,339	3,057	3,835	4,118	5,078	0,694	2,440	3,188	4,000	4,295	5,296	86
0,706	2,527	3,311	4,158	4,467	5,515	0,745	2,636	3,453	4,337	4,659	5,751	90
0,757	2,564	3,347	4,196	4,505	5,553	0,798	2,674	3,491	4,377	4,698	5,792	90
0,807	2,601	3,384	4,235	4,543	5,592	0,851	2,713	3,529	4,417	4,738	5,832	90
0,855	3,179	4,171	5,244	5,635	6,962	0,902	3,316	4,350	5,469	5,877	7,261	108
0,906	3,216	4,208	5,282	5,673	7,000	0,955	3,354	4,389	5,509	5,917	7,301	108
0,956	3,253	4,245	5,320	5,711	7,039	1,008	3,392	4,427	5,549	5,956	7,341	108
1,004	3,480	4,551	5,710	6,132	7,564	1,059	3,630	4,746	5,955	6,395	7,889	126
1,055	3,907	5,121	6,434	6,913	8,537	1,112	4,075	5,341	6,711	7,209	8,903	140
1,105	3,944	5,158	6,473	6,951	8,575	1,166	4,113	5,379	6,751	7,249	8,943	140
1,153	4,132	5,411	6,796	7,300	9,011	1,216	4,310	5,644	7,088	7,613	9,398	144
1,204	4,169	5,448	6,834	7,338	9,050	1,269	4,348	5,682	7,128	7,653	9,438	144
1,254	4,749	6,237	7,846	8,432	10,422	1,323	4,953	6,505	8,183	8,794	10,870	162
1,302	4,784	6,272	7,882	8,468	10,458	1,373	4,989	6,541	8,220	8,832	10,908	162
1,353	4,821	6,309	7,920	8,506	10,497	1,426	5,028	6,580	8,260	8,871	10,948	162
1,266	4,642	6,077	7,632	8,197	9,158	1,335	4,841	6,338	7,959	8,549	9,551	172
1,317	4,678	6,114	7,670	8,235	9,199	1,388	4,879	6,377	7,999	8,589	9,594	172
1,364	4,867	6,368	7,993	8,584	9,590	1,439	5,076	6,641	8,336	8,953	10,002	176
1,412	5,055	6,621	8,316	8,933	9,981	1,489	5,272	6,905	8,674	9,317	10,410	180
1,463	5,092	6,658	8,355	8,972	10,022	1,542	5,310	6,944	8,713	9,357	10,452	180
1,513	5,128	6,695	8,393	9,010	10,062	1,596	5,349	6,982	8,753	9,397	10,495	180
1,564	5,165	6,731	8,431	9,048	10,103	1,649	5,387	7,020	8,793	9,437	10,537	180
1,615	5,202	6,768	8,469	9,086	10,144	1,703	5,425	7,059	8,833	9,477	10,580	180
1,662	5,780	7,555	9,479	10,178	11,369	1,753	6,028	7,880	9,886	10,615	11,857	198
1,710	6,358	8,342	10,488	11,270	12,593	1,803	6,631	8,701	10,938	11,753	13,134	216
1,761	6,395	8,379	10,526	11,308	12,634	1,857	6,670	8,739	10,978	11,793	13,177	216
1,811	6,432	8,416	10,564	11,346	12,675	1,910	6,708	8,777	11,018	11,833	13,219	216
1,862	6,469	8,453	10,603	11,384	12,716	1,963	6,746	8,816	11,058	11,873	13,262	216
1,913	6,505	8,489	10,641	11,422	12,756	2,017	6,785	8,854	11,098	11,913	13,304	216
1,960	6,733	8,795	11,031	11,843	13,228	2,067	7,022	9,173	11,504	12,352	13,796	234
2,008	6,961	9,101	11,420	12,264	13,699	2,117	7,260	9,492	11,911	12,790	14,287	252
2,059	7,387	9,672	12,145	13,044	14,573	2,171	7,705	10,087	12,666	13,605	15,199	266
2,109	7,814	10,242	12,869	13,825	15,448	2,224	8,150	10,682	13,422	14,419	16,111	280
2,160	7,851	10,279	12,907	13,863	15,488	2,278	8,188	10,720	13,461	14,459	16,153	280
2,211	7,888	10,315	12,945	13,902	15,529	2,331	8,226	10,758	13,501	14,499	16,196	280
2,258	8,076	10,569	13,269	14,251	15,920	2,381	8,423	11,023	13,838	14,863	16,604	284
2,306	8,264	10,823	13,592	14,600	16,311	2,432	8,619	11,287	14,176	15,227	17,012	288
2,357	8,301	10,859	13,630	14,638	16,352	2,485	8,658	11,326	14,215	15,267	17,054	288
2,407	8,338	10,896	13,668	14,676	16,393	2,538	8,696	11,364	14,255	15,306	17,097	288
2,458	8,918	11,685	14,680	15,770	17,620	2,592	9,301	12,187	15,310	16,447	18,376	306
2,509	9,499	12,475	15,692	16,864	18,847	2,645	9,907	13,010	16,365	17,588	19,656	324
2,556	9,533	12,509	15,727	16,900	18,885	2,696	9,943	13,046	16,403	17,626	19,696	324
2,604	9,568	12,544	15,763	16,936	18,924	2,746	9,979	13,082	16,440	17,663	19,736	324
2,655	9,605	12,581	15,802	16,974	18,964	2,799	10,017	13,121	16,480	17,703	19,779	324
2,705	9,641	12,617	15,840	17,012	19,005	2,853	10,055	13,159	16,520	17,743	19,821	324

Таблица 15. Теплопроизводительность Гольфстрим-В КВК 32.11 при теплоносителе 90/70°C при разной скорости вращения вентилятора

КВК	Длина L, мм	Теплопроизводительность (кВт) при расходе теплоносителя 0,1 кг/с, при температуре воздуха в помещении t _н : 20°C и теплоносителя 90/70 °C											
		при разной скорости вращения вентилятора						при разной скорости вращения вентилятора					
		0	32% min (100 В)	45% (130 В)	55% (160 В)	65% (170 В)	max (220 В)	0	32% min (100 В)	45% (130 В)	55% (160 В)	65% (170 В)	max (220 В)
32.11.060	600	0,127	0,578	0,762	0,961	1,033	1,279	0,121	0,558	0,736	0,928	0,998	1,235
32.11.070	700	0,167	0,609	0,793	0,992	1,065	1,311	0,160	0,588	0,766	0,958	1,028	1,266
32.11.080	800	0,204	0,637	0,823	1,022	1,094	1,341	0,196	0,615	0,795	0,987	1,057	1,295
32.11.090	900	0,244	0,795	1,034	1,292	1,386	1,704	0,234	0,768	0,999	1,248	1,338	1,646
32.11.100	1000	0,284	0,826	1,066	1,324	1,417	1,736	0,272	0,797	1,029	1,278	1,369	1,677
32.11.110	1100	0,322	1,309	1,720	2,164	2,326	2,876	0,308	1,264	1,661	2,090	2,246	2,777
32.11.120	1200	0,362	1,335	1,746	2,192	2,354	2,904	0,346	1,290	1,686	2,117	2,273	2,804
32.11.130	1300	0,402	1,398	1,820	2,278	2,445	3,009	0,385	1,350	1,758	2,200	2,361	2,906
32.11.140	1400	0,440	1,427	1,849	2,308	2,474	3,040	0,421	1,378	1,786	2,229	2,390	2,935
32.11.150	1500	0,479	1,908	2,503	3,147	3,381	4,177	0,459	1,843	2,417	3,039	3,265	4,034
32.11.160	1600	0,519	1,939	2,534	3,178	3,413	4,209	0,497	1,872	2,447	3,069	3,296	4,064
32.11.170	1700	0,557	2,095	2,744	3,446	3,702	4,570	0,533	2,023	2,650	3,328	3,575	4,414
32.11.180	1800	0,597	2,125	2,774	3,478	3,734	4,602	0,571	2,052	2,679	3,359	3,606	4,444
32.11.190	1900	0,637	2,156	2,805	3,510	3,765	4,634	0,610	2,082	2,708	3,389	3,636	4,475
32.11.200	2000	0,675	2,635	3,457	4,346	4,670	5,770	0,645	2,544	3,338	4,197	4,510	5,572
32.11.210	2100	0,715	2,665	3,487	4,378	4,702	5,802	0,684	2,574	3,368	4,228	4,540	5,603
32.11.220	2200	0,755	2,696	3,518	4,410	4,733	5,834	0,722	2,603	3,397	4,258	4,571	5,634
32.11.230	2300	0,792	2,884	3,772	4,733	5,082	6,269	0,758	2,786	3,642	4,570	4,908	6,054
32.11.240	2400	0,832	3,238	4,244	5,333	5,729	7,075	0,796	3,127	4,099	5,150	5,533	6,832
32.11.250	2500	0,872	3,269	4,275	5,364	5,761	7,107	0,834	3,156	4,128	5,180	5,563	6,863
32.11.260	2600	0,910	3,425	4,485	5,632	6,050	7,468	0,870	3,307	4,331	5,439	5,842	7,212
32.11.270	2700	0,950	3,455	4,515	5,664	6,082	7,500	0,909	3,337	4,360	5,470	5,873	7,243
32.11.280	2800	0,990	3,936	5,169	6,502	6,988	8,638	0,947	3,801	4,992	6,279	6,748	8,341
32.11.290	2900	1,027	3,965	5,198	6,532	7,018	8,668	0,983	3,829	5,020	6,308	6,777	8,370
32.11.300	3000	1,067	3,995	5,229	6,564	7,050	8,700	1,021	3,858	5,049	6,339	6,808	8,401
32.11.310	3100(1600, 1500)	0,999	3,847	5,037	6,325	6,794	7,590	0,956	3,715	4,864	6,108	6,561	7,330
32.11.320	3200(1600, 1600)	1,039	3,877	5,067	6,357	6,825	7,624	0,994	3,744	4,893	6,139	6,591	7,362
32.11.330	3300(1700, 1600)	1,076	4,033	5,277	6,625	7,115	7,948	1,030	3,895	5,096	6,397	6,871	7,675
32.11.340	3400(1700, 1700)	1,114	4,189	5,487	6,893	7,404	8,272	1,066	4,046	5,299	6,656	7,150	7,988
32.11.350	3500(1800, 1700)	1,154	4,220	5,518	6,924	7,436	8,306	1,104	4,075	5,329	6,687	7,180	8,021
32.11.360	3600(1800, 1800)	1,194	4,250	5,548	6,956	7,467	8,340	1,143	4,104	5,358	6,717	7,211	8,053
32.11.370	3700(1900, 1800)	1,234	4,281	5,579	6,988	7,499	8,373	1,181	4,134	5,387	6,748	7,242	8,086
32.11.380	3800(1900, 1900)	1,274	4,311	5,609	7,019	7,531	8,407	1,219	4,163	5,417	6,778	7,272	8,119
32.11.390	3900(2000, 1900)	1,312	4,790	6,262	7,856	8,435	9,422	1,255	4,626	6,047	7,586	8,146	9,099
32.11.400	4000(2000, 2000)	1,349	5,270	6,914	8,692	9,340	10,437	1,291	5,089	6,677	8,394	9,020	10,079
32.11.410	4100(2100, 2000)	1,389	5,300	6,944	8,724	9,372	10,471	1,329	5,118	6,706	8,425	9,050	10,112
32.11.420	4200(2100, 2100)	1,429	5,331	6,975	8,756	9,403	10,505	1,367	5,148	6,736	8,455	9,081	10,144
32.11.430	4300(2200, 2100)	1,469	5,361	7,005	8,787	9,435	10,539	1,406	5,177	6,765	8,486	9,111	10,177
32.11.440	4400(2200, 2200)	1,509	5,392	7,036	8,819	9,467	10,572	1,444	5,207	6,794	8,516	9,142	10,210
32.11.450	4500(2300, 2200)	1,547	5,580	7,289	9,142	9,815	10,963	1,480	5,389	7,039	8,828	9,479	10,587
32.11.460	4600(2300, 2300)	1,584	5,769	7,543	9,465	10,164	11,353	1,516	5,571	7,284	9,140	9,815	10,964
32.11.470	4700(2400, 2300)	1,624	6,123	8,016	10,065	10,811	12,078	1,554	5,913	7,741	9,720	10,440	11,664
32.11.480	4800(2400, 2400)	1,664	6,476	8,488	10,666	11,458	12,803	1,592	6,254	8,197	10,300	11,065	12,363
32.11.490	4900(2500, 2400)	1,704	6,507	8,519	10,697	11,490	12,836	1,631	6,284	8,227	10,330	11,096	12,396
32.11.500	5000(2500, 2500)	1,744	6,537	8,549	10,729	11,522	12,870	1,669	6,313	8,256	10,361	11,126	12,429
32.11.510	5100(2600, 2500)	1,782	6,693	8,759	10,997	11,811	13,194	1,705	6,464	8,459	10,620	11,406	12,742
32.11.520	5200(2600, 2600)	1,819	6,849	8,970	11,265	12,100	13,519	1,741	6,614	8,662	10,878	11,685	13,055
32.11.530	5300(2700, 2600)	1,859	6,880	9,000	11,296	12,132	13,552	1,779	6,644	8,691	10,909	11,715	13,087
32.11.540	5400(2700, 2700)	1,899	6,910	9,031	11,328	12,163	13,586	1,817	6,673	8,721	10,939	11,746	13,120
32.11.550	5500(2800, 2700)	1,939	7,391	9,685	12,167	13,070	14,603	1,856	7,138	9,352	11,749	12,621	14,102
32.11.560	5600(2800, 2800)	1,979	7,872	10,339	13,005	13,977	15,620	1,894	7,602	9,984	12,559	13,497	15,084
32.11.570	5700(2900, 2800)	2,017	7,901	10,367	13,035	14,006	15,652	1,930	7,630	10,012	12,587	13,526	15,115
32.11.580	5800(2900, 2900)	2,054	7,930	10,396	13,065	14,036	15,684	1,966	7,658	10,039	12,616	13,555	15,145
32.11.590	5900(3000, 2900)	2,094	7,960	10,427	13,096	14,068	15,717	2,004	7,687	10,069	12,647	13,585	15,178
32.11.600	6000(3000, 3000)	2,134	7,991	10,457	13,128	14,100	15,751	2,042	7,716	10,098	12,677	13,616	15,211

0	18°C и теплоносителя 90/70 °C при разной скорости вращения вентилятора					0	15°C и теплоносителя 90/70 °C при разной скорости вращения вентилятора					Потребляемая мощность вентиляторов, Вт
	32% min (100 В)	45% (130 В)	55% (160 В)	65% (170 В)	max (220 В)		32% min (100 В)	45% (130 В)	55% (160 В)	65% (170 В)	max (220 В)	
0,174	0,630	0,821	1,026	1,101	1,356	0,185	0,661	0,861	1,077	1,156	1,424	32
0,213	0,659	0,851	1,057	1,132	1,387	0,227	0,692	0,893	1,110	1,189	1,456	32
0,255	0,822	1,070	1,336	1,433	1,763	0,271	0,864	1,123	1,403	1,505	1,851	36
0,297	0,854	1,102	1,369	1,466	1,796	0,316	0,897	1,157	1,437	1,539	1,885	36
0,336	1,354	1,779	2,238	2,406	2,974	0,357	1,421	1,868	2,350	2,526	3,123	54
0,378	1,381	1,806	2,267	2,434	3,003	0,402	1,450	1,897	2,380	2,556	3,153	54
0,419	1,446	1,883	2,357	2,529	3,113	0,446	1,519	1,977	2,474	2,655	3,268	68
0,459	1,476	1,913	2,388	2,559	3,144	0,488	1,550	2,008	2,507	2,687	3,301	68
0,500	1,974	2,589	3,255	3,497	4,320	0,532	2,072	2,718	3,417	3,672	4,536	86
0,542	2,005	2,621	3,288	3,530	4,354	0,576	2,105	2,751	3,451	3,706	4,571	86
0,581	2,167	2,838	3,565	3,829	4,727	0,618	2,275	2,980	3,742	4,020	4,963	90
0,623	2,198	2,869	3,597	3,862	4,760	0,662	2,308	3,013	3,777	4,055	4,998	90
0,665	2,230	2,901	3,630	3,895	4,794	0,707	2,341	3,046	3,811	4,089	5,033	90
0,704	2,725	3,576	4,495	4,830	5,968	0,749	2,861	3,754	4,720	5,071	6,266	108
0,746	2,757	3,607	4,528	4,863	6,001	0,793	2,894	3,787	4,754	5,106	6,300	108
0,787	2,788	3,639	4,561	4,896	6,034	0,837	2,927	3,820	4,788	5,140	6,335	108
0,827	2,984	3,901	4,895	5,257	6,484	0,879	3,132	4,096	5,139	5,519	6,808	126
0,868	3,349	4,390	5,516	5,926	7,318	0,923	3,516	4,609	5,791	6,221	7,683	140
0,910	3,381	4,421	5,549	5,959	7,351	0,968	3,550	4,642	5,825	6,256	7,718	140
0,949	3,542	4,639	5,826	6,258	7,725	1,009	3,719	4,870	6,116	6,570	8,110	144
0,991	3,574	4,670	5,859	6,291	7,758	1,054	3,752	4,903	6,151	6,604	8,145	144
1,033	4,071	5,347	6,726	7,228	8,934	1,098	4,274	5,614	7,061	7,589	9,380	162
1,072	4,101	5,377	6,757	7,259	8,966	1,140	4,306	5,645	7,094	7,621	9,413	162
1,114	4,133	5,408	6,789	7,292	8,999	1,184	4,339	5,678	7,128	7,656	9,447	162
1,042	3,979	5,210	6,542	7,027	7,851	1,108	4,177	5,470	6,869	7,378	8,242	172
1,084	4,010	5,241	6,575	7,060	7,886	1,153	4,211	5,503	6,903	7,412	8,279	172
1,123	4,172	5,459	6,852	7,359	8,221	1,195	4,380	5,731	7,194	7,726	8,631	176
1,163	4,333	5,676	7,129	7,658	8,556	1,236	4,549	5,959	7,485	8,040	8,983	180
1,204	4,365	5,707	7,162	7,691	8,591	1,281	4,582	5,992	7,519	8,075	9,020	180
1,246	4,396	5,739	7,195	7,724	8,626	1,325	4,616	6,025	7,554	8,109	9,056	180
1,288	4,428	5,771	7,228	7,757	8,661	1,369	4,649	6,058	7,588	8,143	9,093	180
1,329	4,459	5,802	7,260	7,789	8,696	1,414	4,682	6,091	7,622	8,178	9,130	180
1,369	4,955	6,477	8,126	8,725	9,746	1,455	5,202	6,800	8,531	9,160	10,232	198
1,408	5,451	7,152	8,991	9,661	10,796	1,497	5,723	7,508	9,439	10,143	11,334	216
1,450	5,482	7,183	9,024	9,694	10,831	1,541	5,756	7,541	9,474	10,177	11,371	216
1,491	5,514	7,215	9,056	9,726	10,866	1,586	5,789	7,574	9,508	10,212	11,408	216
1,533	5,545	7,246	9,089	9,759	10,901	1,630	5,822	7,607	9,543	10,246	11,444	216
1,575	5,577	7,278	9,122	9,792	10,935	1,674	5,855	7,641	9,577	10,280	11,481	216
1,614	5,772	7,540	9,456	10,153	11,339	1,716	6,060	7,916	9,928	10,659	11,905	234
1,653	5,967	7,802	9,790	10,513	11,743	1,758	6,265	8,191	10,278	11,037	12,329	252
1,695	6,333	8,291	10,411	11,182	12,493	1,802	6,649	8,705	10,930	11,740	13,116	266
1,737	6,699	8,780	11,032	11,852	13,242	1,847	7,033	9,218	11,582	12,443	13,903	280
1,778	6,730	8,811	11,065	11,885	13,277	1,891	7,066	9,251	11,617	12,477	13,940	280
1,820	6,762	8,843	11,097	11,917	13,312	1,935	7,099	9,284	11,651	12,512	13,976	280
1,859	6,923	9,060	11,375	12,217	13,648	1,977	7,269	9,512	11,942	12,826	14,328	284
1,899	7,085	9,278	11,652	12,516	13,983	2,019	7,438	9,740	12,233	13,140	14,680	288
1,940	7,116	9,309	11,685	12,548	14,018	2,063	7,471	9,773	12,267	13,174	14,717	288
1,982	7,148	9,341	11,717	12,581	14,053	2,108	7,504	9,807	12,302	13,209	14,754	288
2,024	7,645	10,017	12,584	13,519	15,105	2,152	8,027	10,517	13,212	14,193	15,858	306
2,065	8,143	10,694	13,452	14,457	16,157	2,196	8,549	11,227	14,123	15,178	16,962	324
2,105	8,172	10,724	13,483	14,487	16,190	2,238	8,580	11,258	14,155	15,210	16,997	324
2,144	8,202	10,753	13,513	14,518	16,222	2,280	8,611	11,290	14,187	15,242	17,031	324
2,186	8,234	10,785	13,546	14,551	16,257	2,324	8,644	11,323	14,222	15,277	17,068	324
2,227	8,265	10,816	13,579	14,584	16,292	2,368	8,677	11,356	14,256	15,311	17,105	324
2,705	9,641	12,617	15,840	17,012	19,005	2,853	10,055	13,159	16,520	17,743	19,821	324

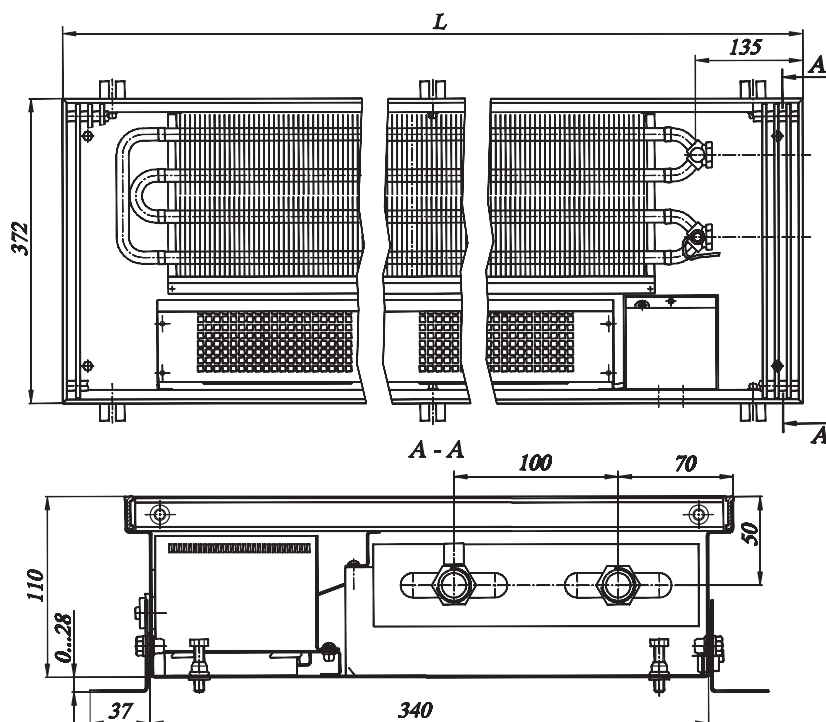
Таблица 16. Теплопроизводительность Гольфстрим-В КВК 32.11 при теплоносителе 75/65°C при разной скорости вращения вентилятора

КВК	Длина L, мм	Теплопроизводительность (кВт) при расходе теплоносителя 0,1 кг/с, при температуре воздуха в помещении tn: 20°C и теплоносителя 75/65 °C											
		при разной скорости вращения вентилятора						при разной скорости вращения вентилятора					
		0	32% min (100 В)	45% (130 В)	55% (160 В)	65% (170 В)	max (220 В)	0	32% min (100 В)	45% (130 В)	55% (160 В)	65% (170 В)	max (220 В)
32.11.060	600	0,100	0,479	0,631	0,796	0,856	1,060	0,095	0,459	0,605	0,763	0,821	1,016
32.11.070	700	0,132	0,504	0,657	0,822	0,882	1,086	0,125	0,484	0,630	0,788	0,846	1,042
32.11.080	800	0,161	0,528	0,682	0,847	0,907	1,111	0,153	0,506	0,654	0,812	0,870	1,066
32.11.090	900	0,193	0,659	0,857	1,071	1,148	1,412	0,183	0,632	0,822	1,027	1,101	1,354
32.11.100	1000	0,224	0,684	0,883	1,097	1,175	1,439	0,213	0,656	0,847	1,052	1,126	1,380
32.11.110	1100	0,254	1,085	1,425	1,793	1,928	2,383	0,241	1,040	1,367	1,720	1,848	2,285
32.11.120	1200	0,286	1,107	1,447	1,816	1,951	2,407	0,271	1,061	1,388	1,742	1,870	2,307
32.11.130	1300	0,317	1,159	1,509	1,888	2,026	2,494	0,301	1,111	1,447	1,811	1,943	2,392
32.11.140	1400	0,347	1,183	1,532	1,913	2,051	2,519	0,329	1,134	1,469	1,834	1,966	2,415
32.11.150	1500	0,378	1,581	2,075	2,608	2,802	3,462	0,359	1,516	1,989	2,501	2,687	3,319
32.11.160	1600	0,410	1,607	2,100	2,634	2,828	3,488	0,389	1,541	2,013	2,526	2,712	3,345
32.11.170	1700	0,439	1,736	2,274	2,856	3,068	3,788	0,417	1,665	2,180	2,739	2,942	3,632
32.11.180	1800	0,471	1,761	2,299	2,882	3,094	3,814	0,447	1,689	2,205	2,764	2,967	3,657
32.11.190	1900	0,503	1,787	2,324	2,909	3,121	3,841	0,477	1,713	2,229	2,789	2,992	3,683
32.11.200	2000	0,532	2,184	2,865	3,602	3,870	4,782	0,505	2,094	2,747	3,454	3,711	4,585
32.11.210	2100	0,564	2,209	2,890	3,628	3,897	4,808	0,535	2,118	2,771	3,479	3,736	4,610
32.11.220	2200	0,595	2,234	2,916	3,655	3,923	4,835	0,565	2,142	2,796	3,504	3,761	4,636
32.11.230	2300	0,625	2,391	3,126	3,922	4,212	5,196	0,593	2,292	2,997	3,761	4,038	4,982
32.11.240	2400	0,656	2,684	3,518	4,420	4,748	5,864	0,623	2,573	3,373	4,238	4,553	5,622
32.11.250	2500	0,688	2,709	3,543	4,446	4,774	5,890	0,652	2,597	3,397	4,263	4,578	5,648
32.11.260	2600	0,718	2,838	3,717	4,668	5,014	6,190	0,681	2,721	3,564	4,476	4,808	5,935
32.11.270	2700	0,749	2,864	3,742	4,694	5,040	6,216	0,711	2,746	3,588	4,501	4,833	5,960
32.11.280	2800	0,781	3,262	4,284	5,389	5,792	7,159	0,740	3,128	4,108	5,167	5,553	6,864
32.11.290	2900	0,810	3,286	4,308	5,414	5,817	7,184	0,769	3,151	4,131	5,191	5,577	6,888
32.11.300	3000	0,842	3,311	4,333	5,440	5,843	7,210	0,798	3,175	4,155	5,216	5,602	6,913
32.11.310	3100(1600, 1500)	0,788	3,188	4,174	5,242	5,631	6,291	0,747	3,057	4,003	5,026	5,399	6,032
32.11.320	3200(1600, 1600)	0,820	3,213	4,200	5,268	5,657	6,319	0,777	3,081	4,027	5,051	5,424	6,058
32.11.330	3300(1700, 1600)	0,849	3,343	4,374	5,490	5,897	6,587	0,805	3,205	4,194	5,264	5,654	6,316
32.11.340	3400(1700, 1700)	0,879	3,472	4,548	5,712	6,136	6,856	0,834	3,329	4,361	5,477	5,884	6,574
32.11.350	3500(1800, 1700)	0,911	3,497	4,573	5,739	6,163	6,884	0,863	3,353	4,385	5,502	5,909	6,600
32.11.360	3600(1800, 1800)	0,942	3,523	4,598	5,765	6,189	6,912	0,893	3,378	4,409	5,528	5,934	6,627
32.11.370	3700(1900, 1800)	0,974	3,548	4,624	5,791	6,215	6,940	0,923	3,402	4,433	5,553	5,959	6,654
32.11.380	3800(1900, 1900)	1,005	3,573	4,649	5,817	6,241	6,968	0,953	3,426	4,458	5,578	5,984	6,681
32.11.390	3900(2000, 1900)	1,035	3,970	5,190	6,511	6,991	7,809	0,981	3,807	4,976	6,243	6,703	7,487
32.11.400	4000(2000, 2000)	1,064	4,368	5,730	7,204	7,741	8,650	1,009	4,188	5,494	6,907	7,422	8,294
32.11.410	4100(2100, 2000)	1,096	4,393	5,756	7,230	7,767	8,678	1,039	4,212	5,519	6,933	7,447	8,321
32.11.420	4200(2100, 2100)	1,128	4,418	5,781	7,257	7,793	8,706	1,069	4,236	5,543	6,958	7,473	8,348
32.11.430	4300(2200, 2100)	1,159	4,443	5,806	7,283	7,820	8,734	1,099	4,260	5,567	6,983	7,498	8,375
32.11.440	4400(2200, 2200)	1,191	4,468	5,831	7,309	7,846	8,762	1,129	4,285	5,591	7,008	7,523	8,401
32.11.450	4500(2300, 2200)	1,220	4,625	6,041	7,577	8,135	9,086	1,157	4,434	5,793	7,265	7,800	8,712
32.11.460	4600(2300, 2300)	1,250	4,781	6,252	7,845	8,424	9,410	1,185	4,584	5,994	7,522	8,077	9,022
32.11.470	4700(2400, 2300)	1,281	5,074	6,643	8,342	8,960	10,010	1,215	4,865	6,370	7,999	8,591	9,598
32.11.480	4800(2400, 2400)	1,313	5,368	7,035	8,840	9,496	10,611	1,245	5,147	6,745	8,476	9,105	10,174
32.11.490	4900(2500, 2400)	1,345	5,393	7,060	8,866	9,523	10,639	1,275	5,171	6,770	8,501	9,131	10,201
32.11.500	5000(2500, 2500)	1,376	5,418	7,086	8,892	9,549	10,667	1,305	5,195	6,794	8,526	9,156	10,228
32.11.510	5100(2600, 2500)	1,406	5,547	7,260	9,114	9,789	10,935	1,333	5,319	6,961	8,739	9,386	10,485
32.11.520	5200(2600, 2600)	1,435	5,677	7,434	9,336	10,028	11,204	1,361	5,443	7,128	8,952	9,615	10,743
32.11.530	5300(2700, 2600)	1,467	5,702	7,459	9,362	10,055	11,232	1,391	5,467	7,152	8,977	9,641	10,770
32.11.540	5400(2700, 2700)	1,498	5,727	7,484	9,389	10,081	11,260	1,421	5,491	7,176	9,002	9,666	10,796
32.11.550	5500(2800, 2700)	1,530	6,126	8,027	10,083	10,832	12,103	1,451	5,874	7,696	9,668	10,386	11,605
32.11.560	5600(2800, 2800)	1,562	6,525	8,569	10,778	11,584	12,946	1,481	6,256	8,216	10,335	11,107	12,413
32.11.570	5700(2900, 2800)	1,591	6,548	8,592	10,803	11,608	12,972	1,509	6,279	8,239	10,358	11,130	12,438
32.11.580	5800(2900, 2900)	1,621	6,572	8,616	10,828	11,633	12,998	1,537	6,301	8,261	10,382	11,154	12,463
32.11.590	5900(3000, 2900)	1,652	6,597	8,641	10,854	11,659	13,026	1,567	6,326	8,286	10,407	11,179	12,490
32.11.600	6000(3000, 3000)	1,684	6,623	8,667	10,880	11,686	13,054	1,597	6,350	8,310	10,432	11,204	12,517

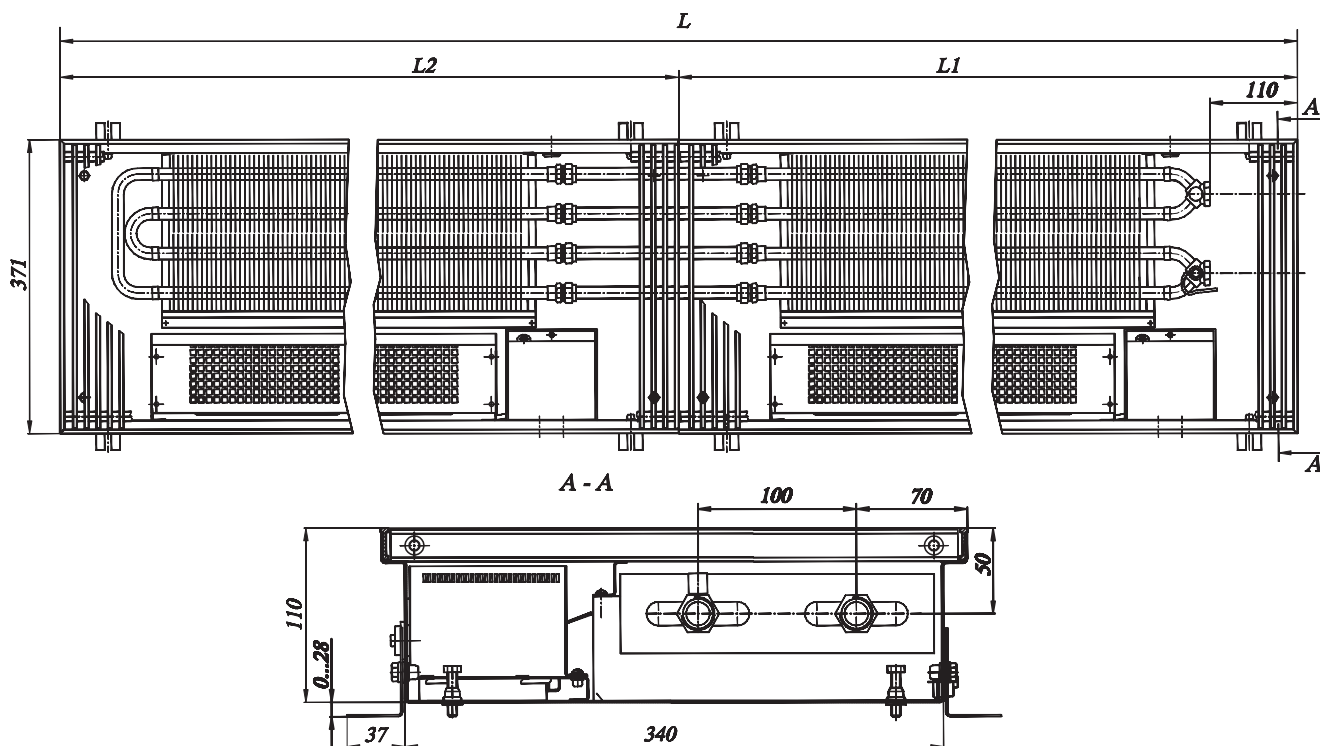
0	18°C и теплоносителя 75/65 °C при разной скорости вращения вентилятора					0	15°C и теплоносителя 75/65 °C при разной скорости вращения вентилятора					Потребляемая мощность вентиляторов, Вт
	32% min (100 В)	45% (130 В)	55% (160 В)	65% (170 В)	max (220 В)		32% min (100 В)	45% (130 В)	55% (160 В)	65% (170 В)	max (220 В)	
0,105	0,499	0,657	0,829	0,891	1,104	0,113	0,529	0,697	0,878	0,944	1,169	32
0,138	0,525	0,685	0,856	0,919	1,131	0,149	0,556	0,725	0,907	0,973	1,198	32
0,170	0,550	0,710	0,882	0,944	1,157	0,183	0,583	0,752	0,934	1,001	1,226	32
0,203	0,686	0,893	1,115	1,196	1,471	0,218	0,727	0,946	1,181	1,267	1,558	36
0,236	0,712	0,920	1,142	1,223	1,498	0,254	0,755	0,974	1,210	1,296	1,587	36
0,267	1,129	1,484	1,867	2,007	2,482	0,288	1,196	1,572	1,978	2,126	2,629	54
0,300	1,152	1,507	1,891	2,031	2,506	0,323	1,221	1,597	2,004	2,152	2,655	54
0,334	1,207	1,571	1,966	2,110	2,597	0,359	1,279	1,664	2,083	2,235	2,752	68
0,365	1,232	1,596	1,992	2,135	2,623	0,392	1,305	1,691	2,110	2,262	2,779	68
0,398	1,647	2,160	2,715	2,918	3,605	0,428	1,745	2,289	2,877	3,091	3,819	86
0,431	1,673	2,186	2,743	2,945	3,632	0,464	1,772	2,316	2,906	3,120	3,848	86
0,462	1,808	2,368	2,974	3,195	3,944	0,497	1,915	2,509	3,151	3,385	4,179	90
0,496	1,834	2,394	3,001	3,222	3,972	0,533	1,943	2,536	3,180	3,414	4,208	90
0,529	1,860	2,420	3,029	3,249	3,999	0,569	1,971	2,564	3,209	3,443	4,237	90
0,560	2,274	2,983	3,751	4,030	4,979	0,602	2,409	3,161	3,974	4,270	5,275	108
0,593	2,300	3,010	3,778	4,057	5,007	0,638	2,437	3,189	4,003	4,299	5,304	108
0,626	2,326	3,036	3,805	4,085	5,034	0,674	2,465	3,216	4,032	4,328	5,334	108
0,658	2,489	3,255	4,084	4,386	5,410	0,707	2,637	3,448	4,327	4,646	5,732	126
0,691	2,794	3,663	4,602	4,944	6,105	0,743	2,961	3,880	4,876	5,238	6,469	140
0,724	2,821	3,689	4,629	4,971	6,133	0,779	2,988	3,908	4,905	5,267	6,498	140
0,755	2,955	3,870	4,861	5,221	6,445	0,812	3,131	4,100	5,150	5,531	6,828	144
0,788	2,982	3,896	4,888	5,248	6,472	0,848	3,159	4,128	5,179	5,560	6,857	144
0,822	3,397	4,461	5,611	6,031	7,454	0,884	3,599	4,726	5,945	6,389	7,897	162
0,853	3,421	4,486	5,637	6,056	7,480	0,917	3,625	4,752	5,972	6,416	7,925	162
0,886	3,448	4,512	5,664	6,084	7,508	0,953	3,653	4,780	6,001	6,445	7,954	162
0,829	3,320	4,347	5,458	5,863	6,550	0,892	3,517	4,605	5,783	6,211	6,939	172
0,863	3,346	4,373	5,486	5,890	6,579	0,928	3,545	4,633	5,812	6,240	6,970	172
0,894	3,481	4,554	5,717	6,140	6,859	0,961	3,688	4,825	6,057	6,505	7,267	176
0,925	3,615	4,735	5,948	6,389	7,138	0,995	3,830	5,017	6,302	6,769	7,563	180
0,958	3,642	4,762	5,975	6,417	7,168	1,031	3,858	5,045	6,331	6,798	7,594	180
0,991	3,668	4,788	6,003	6,444	7,197	1,066	3,886	5,073	6,360	6,827	7,625	180
1,025	3,694	4,814	6,030	6,471	7,226	1,102	3,914	5,101	6,389	6,856	7,656	180
1,058	3,720	4,841	6,057	6,499	7,255	1,138	3,942	5,128	6,418	6,885	7,687	180
1,089	4,134	5,404	6,779	7,279	8,131	1,171	4,380	5,725	7,182	7,712	8,615	198
1,120	4,548	5,966	7,501	8,060	9,007	1,205	4,818	6,321	7,947	8,539	9,543	216
1,153	4,574	5,993	7,528	8,087	9,036	1,241	4,846	6,349	7,976	8,568	9,573	216
1,186	4,600	6,019	7,556	8,115	9,065	1,276	4,874	6,377	8,005	8,597	9,604	216
1,220	4,626	6,045	7,583	8,142	9,094	1,312	4,902	6,405	8,034	8,626	9,635	216
1,253	4,653	6,072	7,610	8,169	9,123	1,348	4,929	6,433	8,063	8,655	9,666	216
1,284	4,816	6,290	7,889	8,470	9,460	1,381	5,102	6,665	8,358	8,974	10,023	234
1,315	4,978	6,509	8,168	8,771	9,797	1,415	5,274	6,896	8,654	9,293	10,380	252
1,348	5,284	6,917	8,686	9,329	10,423	1,450	5,598	7,329	9,202	9,884	11,043	266
1,382	5,589	7,325	9,204	9,888	11,048	1,486	5,921	7,761	9,751	10,476	11,705	280
1,415	5,615	7,351	9,231	9,915	11,077	1,522	5,949	7,789	9,780	10,505	11,736	280
1,448	5,641	7,378	9,259	9,943	11,106	1,558	5,977	7,816	9,809	10,534	11,767	280
1,479	5,776	7,559	9,490	10,192	11,386	1,591	6,120	8,009	10,054	10,798	12,063	284
1,510	5,911	7,740	9,721	10,442	11,666	1,625	6,262	8,201	10,299	11,063	12,360	288
1,544	5,937	7,767	9,748	10,469	11,695	1,660	6,290	8,229	10,328	11,092	12,391	288
1,577	5,963	7,793	9,776	10,496	11,724	1,696	6,318	8,256	10,357	11,121	12,421	288
1,610	6,378	8,357	10,499	11,279	12,602	1,732	6,758	8,854	11,124	11,950	13,351	306
1,643	6,794	8,922	11,223	12,061	13,479	1,767	7,198	9,453	11,890	12,778	14,281	324
1,674	6,818	8,947	11,248	12,087	13,507	1,801	7,224	9,479	11,917	12,806	14,310	324
1,706	6,843	8,971	11,274	12,113	13,534	1,835	7,250	9,505	11,945	12,833	14,339	324
1,739	6,869	8,998	11,301	12,140	13,563	1,870	7,278	9,533	11,974	12,862	14,370	324
1,772	6,896	9,024	11,329	12,167	13,593	1,906	7,306	9,561	12,003	12,891	14,401	324

Размеры конвекторов Гольфстрим-В КВК 37.11.060... 600 - ВКТ (ВТ, ВРТ)-П

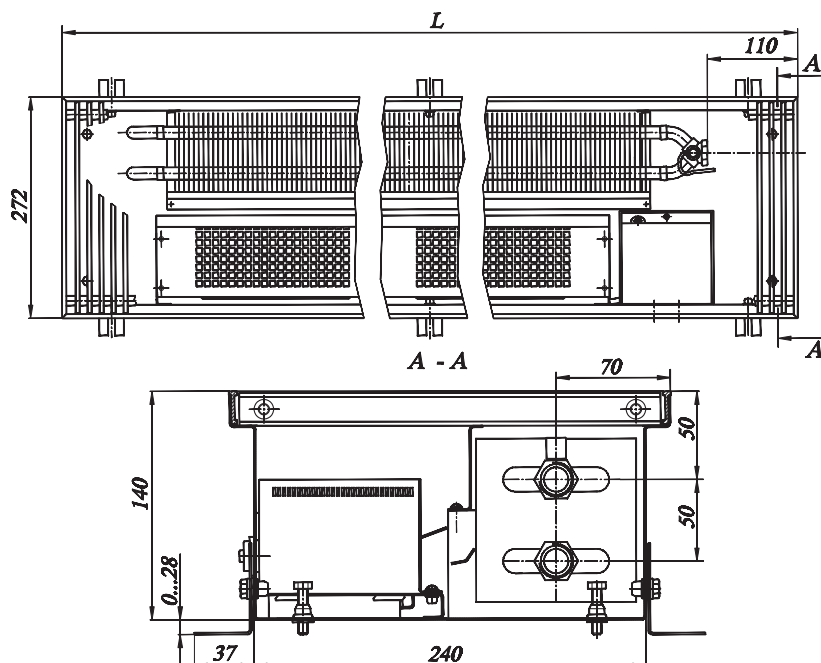
КВК 37.11.060...300-ВКТ (ВТ, ВРТ) - П



КВК 37.11.310...600-ВКТ (ВТ, ВРТ) - П



Размеры конвекторов Гольфстрим-В КВК 27.14.060... 600-ВКТ (ВТ, ВРТ) - П
 ВК 27.14.060... 300-ВКТ (ВТ, ВРТ)-П



КВК 27.14.310... 600-ВКТ (ВТ, ВРТ)-П

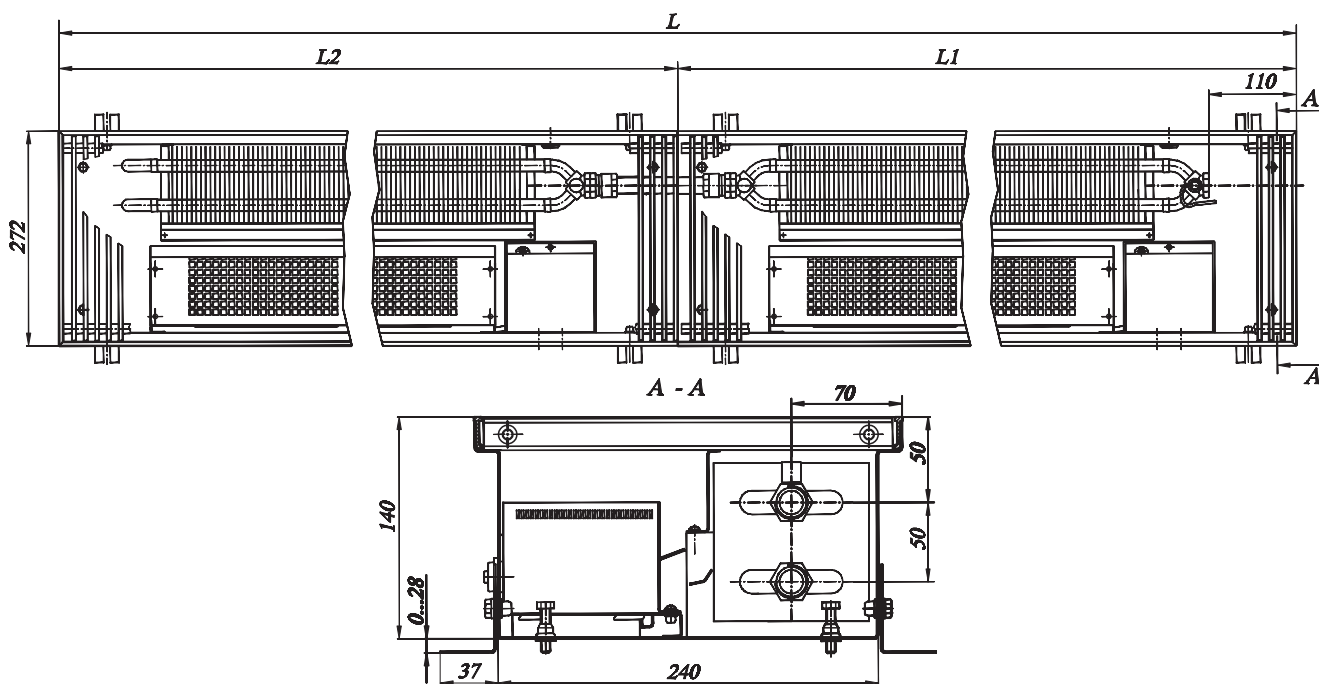


Таблица 17. Теплопроизводительность Гольфстрим-В КВК 37.11 при теплоносителе 95/85°C при разной скорости вращения вентилятора

КВК	Длина L, мм	Теплопроизводительность (кВт) при расходе теплоносителя 0,1 кг/с, при температуре воздуха в помещении tn: 20°C и теплоносителя 95/85 °C											
		при разной скорости вращения вентилятора						при разной скорости вращения вентилятора					
		0	32% min (100 В)	45% (130 В)	55% (160 В)	65% (170 В)	max (220 В)	0	32% min (100 В)	45% (130 В)	55% (160 В)	65% (170 В)	max (220 В)
37.11.060	600	0,200	0,787	1,036	1,370	1,472	1,740	0,192	0,764	1,006	1,329	1,429	1,689
37.11.070	700	0,262	0,824	1,073	1,407	1,510	1,779	0,253	0,799	1,041	1,366	1,466	1,726
37.11.080	800	0,322	0,856	1,106	1,442	1,544	1,813	0,310	0,831	1,073	1,399	1,499	1,760
37.11.090	900	0,384	1,074	1,397	1,830	1,963	2,311	0,370	1,043	1,356	1,777	1,905	2,243
37.11.100	1000	0,447	1,111	1,433	1,868	2,001	2,349	0,431	1,078	1,391	1,813	1,942	2,280
37.11.110	1100	0,506	1,781	2,338	3,084	3,313	3,913	0,488	1,728	2,269	2,993	3,215	3,797
37.11.120	1200	0,569	1,812	2,369	3,116	3,345	3,945	0,548	1,759	2,300	3,025	3,247	3,829
37.11.130	1300	0,632	1,891	2,463	3,231	3,467	4,083	0,609	1,836	2,391	3,136	3,365	3,962
37.11.140	1400	0,691	1,926	2,498	3,267	3,503	4,119	0,666	1,869	2,425	3,171	3,400	3,998
37.11.150	1500	0,754	2,593	3,399	4,479	4,811	5,679	0,726	2,517	3,299	4,347	4,670	5,512
37.11.160	1600	0,817	2,629	3,436	4,517	4,849	5,717	0,787	2,552	3,335	4,384	4,706	5,549
37.11.170	1700	0,876	2,844	3,724	4,902	5,264	6,212	0,844	2,760	3,614	4,758	5,110	6,029
37.11.180	1800	0,939	2,880	3,760	4,940	5,302	6,250	0,904	2,795	3,649	4,795	5,146	6,066
37.11.190	1900	1,002	2,916	3,796	4,978	5,340	6,288	0,965	2,831	3,685	4,831	5,183	6,103
37.11.200	2000	1,061	3,582	4,696	6,188	6,647	7,846	1,022	3,476	4,558	6,006	6,451	7,615
37.11.210	2100	1,124	3,618	4,732	6,226	6,684	7,884	1,083	3,511	4,593	6,043	6,488	7,652
37.11.220	2200	1,187	3,652	4,767	6,262	6,720	7,921	1,143	3,545	4,627	6,078	6,523	7,688
37.11.230	2300	1,246	3,914	5,116	6,728	7,223	8,517	1,200	3,798	4,966	6,530	7,010	8,267
37.11.240	2400	1,309	4,399	5,762	7,589	8,150	9,618	1,261	4,269	5,593	7,366	7,910	9,335
37.11.250	2500	1,372	4,435	5,799	7,627	8,188	9,656	1,321	4,304	5,628	7,402	7,947	9,372
37.11.260	2600	1,431	4,650	6,087	8,012	8,603	10,150	1,378	4,513	5,908	7,776	8,350	9,852
37.11.270	2700	1,494	4,686	6,123	8,050	8,641	10,188	1,439	4,548	5,943	7,813	8,387	9,889
37.11.280	2800	1,557	5,354	7,026	9,263	9,951	11,750	1,499	5,197	6,819	8,991	9,659	11,405
37.11.290	2900	1,616	5,387	7,059	9,298	9,986	11,785	1,556	5,229	6,851	9,024	9,692	11,438
37.11.300	3000	1,679	5,423	7,095	9,335	10,023	11,823	1,617	5,264	6,887	9,061	9,728	11,475
37.11.310	3100(1600, 1500)	1,571	5,222	6,835	8,996	9,660	10,818	1,513	5,068	6,634	8,732	9,376	10,500
37.11.320	3200(1600, 1600)	1,634	5,258	6,871	9,034	9,698	10,859	1,574	5,103	6,669	8,768	9,412	10,539
37.11.330	3300(1700, 1600)	1,693	5,473	7,159	9,419	10,113	11,325	1,631	5,312	6,949	9,142	9,816	10,992
37.11.340	3400(1700, 1700)	1,753	5,688	7,448	9,805	10,529	11,792	1,688	5,521	7,228	9,516	10,219	11,445
37.11.350	3500(1800, 1700)	1,815	5,724	7,484	9,843	10,567	11,832	1,748	5,556	7,264	9,553	10,256	11,484
37.11.360	3600(1800, 1800)	1,878	5,760	7,520	9,880	10,604	11,873	1,809	5,591	7,299	9,590	10,292	11,523
37.11.370	3700(1900, 1800)	1,941	5,796	7,556	9,918	10,642	11,913	1,869	5,626	7,334	9,626	10,329	11,562
37.11.380	3800(1900, 1900)	2,004	5,833	7,592	9,956	10,680	11,953	1,930	5,661	7,369	9,663	10,365	11,601
37.11.390	3900(2000, 1900)	2,063	6,498	8,492	11,166	11,987	13,422	1,987	6,307	8,242	10,837	11,634	13,027
37.11.400	4000(2000, 2000)	2,122	7,163	9,392	12,376	13,293	14,891	2,044	6,952	9,116	12,012	12,902	14,453
37.11.410	4100(2100, 2000)	2,185	7,199	9,428	12,414	13,331	14,931	2,104	6,988	9,151	12,049	12,939	14,492
37.11.420	4200(2100, 2100)	2,248	7,236	9,465	12,452	13,369	14,971	2,165	7,023	9,186	12,085	12,976	14,531
37.11.430	4300(2200, 2100)	2,311	7,270	9,499	12,488	13,405	15,010	2,226	7,056	9,220	12,120	13,011	14,568
37.11.440	4400(2200, 2200)	2,374	7,305	9,534	12,524	13,441	15,048	2,286	7,090	9,253	12,155	13,046	14,605
37.11.450	4500(2300, 2200)	2,433	7,566	9,883	12,990	13,943	15,612	2,343	7,343	9,592	12,608	13,533	15,153
37.11.460	4600(2300, 2300)	2,492	7,827	10,232	13,456	14,446	16,176	2,400	7,597	9,931	13,060	14,021	15,700
37.11.470	4700(2400, 2300)	2,555	8,312	10,878	14,317	15,373	17,216	2,461	8,068	10,558	13,896	14,921	16,710
37.11.480	4800(2400, 2400)	2,618	8,797	11,525	15,178	16,300	18,257	2,521	8,538	11,186	14,731	15,821	17,720
37.11.490	4900(2500, 2400)	2,681	8,833	11,561	15,215	16,338	18,297	2,582	8,573	11,221	14,768	15,857	17,759
37.11.500	5000(2500, 2500)	2,744	8,870	11,597	15,253	16,375	18,337	2,642	8,609	11,256	14,804	15,894	17,798
37.11.510	5100(2600, 2500)	2,803	9,084	11,885	15,639	16,791	18,804	2,699	8,817	11,536	15,179	16,297	18,251
37.11.520	5200(2600, 2600)	2,862	9,299	12,174	16,024	17,207	19,271	2,756	9,026	11,815	15,553	16,701	18,704
37.11.530	5300(2700, 2600)	2,925	9,335	12,210	16,062	17,244	19,311	2,817	9,061	11,851	15,589	16,737	18,743
37.11.540	5400(2700, 2700)	2,988	9,372	12,246	16,099	17,282	19,351	2,877	9,096	11,886	15,626	16,774	18,782
37.11.550	5500(2800, 2700)	3,051	10,040	13,149	17,313	18,592	20,824	2,938	9,745	12,762	16,804	18,045	20,211
37.11.560	5600(2800, 2800)	3,114	10,708	14,052	18,527	19,903	22,296	2,998	10,393	13,639	17,982	19,317	21,640
37.11.570	5700(2900, 2800)	3,173	10,741	14,085	18,561	19,937	22,333	3,055	10,425	13,671	18,015	19,350	21,676
37.11.580	5800(2900, 2900)	3,232	10,775	14,118	18,596	19,971	22,369	3,112	10,458	13,703	18,049	19,384	21,711
37.11.590	5900(3000, 2900)	3,295	10,811	14,154	18,633	20,009	22,409	3,173	10,493	13,738	18,085	19,420	21,750
37.11.600	6000(3000, 3000)	3,358	10,847	14,190	18,671	20,047	22,450	3,233	10,528	13,773	18,122	19,457	21,789

0	18°C и теплоносителя 95/85 °C при разной скорости вращения вентилятора						0	15°C и теплоносителя 95/85 °C при разной скорости вращения вентилятора						Потребляемая мощность вентиляторов, Вт
	32% min (100 В)	45% (130 В)	55% (160 В)	65% (170 В)	max (220 В)	32% min (100 В)		45% (130 В)	55% (160 В)	65% (170 В)	max (220 В)			
0,207	0,810	1,067	1,410	1,516	1,792	0,218	0,845	1,113	1,470	1,581	1,869	32		
0,272	0,848	1,104	1,449	1,554	1,831	0,287	0,884	1,152	1,511	1,621	1,910	32		
0,334	0,882	1,138	1,484	1,590	1,866	0,352	0,919	1,187	1,548	1,658	1,947	32		
0,399	1,106	1,438	1,884	2,021	2,379	0,421	1,154	1,500	1,965	2,108	2,481	36		
0,464	1,143	1,475	1,923	2,060	2,418	0,489	1,192	1,539	2,006	2,148	2,522	36		
0,525	1,833	2,407	3,174	3,410	4,028	0,554	1,912	2,510	3,311	3,557	4,201	54		
0,591	1,865	2,439	3,208	3,444	4,062	0,623	1,945	2,544	3,346	3,592	4,236	54		
0,656	1,947	2,536	3,326	3,569	4,203	0,692	2,031	2,645	3,469	3,722	4,383	68		
0,717	1,983	2,572	3,363	3,606	4,240	0,756	2,068	2,682	3,508	3,761	4,422	68		
0,782	2,669	3,499	4,611	4,953	5,846	0,825	2,784	3,650	4,809	5,165	6,097	86		
0,848	2,706	3,537	4,650	4,992	5,886	0,894	2,823	3,689	4,850	5,206	6,138	86		
0,909	2,928	3,833	5,047	5,419	6,394	0,959	3,053	3,998	5,263	5,652	6,669	90		
0,974	2,965	3,871	5,086	5,458	6,434	1,027	3,092	4,037	5,304	5,693	6,710	90		
1,039	3,002	3,908	5,124	5,497	6,473	1,096	3,131	4,076	5,344	5,733	6,751	90		
1,101	3,687	4,834	6,370	6,842	8,077	1,161	3,845	5,042	6,644	7,136	8,424	108		
1,166	3,724	4,872	6,409	6,881	8,116	1,230	3,884	5,081	6,684	7,177	8,465	108		
1,231	3,760	4,907	6,446	6,918	8,154	1,298	3,921	5,118	6,723	7,215	8,504	108		
1,293	4,029	5,267	6,926	7,435	8,768	1,363	4,202	5,493	7,223	7,755	9,145	126		
1,358	4,528	5,932	7,812	8,390	9,901	1,432	4,723	6,187	8,148	8,750	10,326	140		
1,423	4,565	5,969	7,851	8,429	9,940	1,501	4,761	6,226	8,188	8,791	10,367	140		
1,484	4,787	6,266	8,248	8,857	10,449	1,565	4,992	6,535	8,602	9,237	10,898	144		
1,550	4,824	6,303	8,287	8,895	10,488	1,634	5,031	6,574	8,643	9,277	10,939	144		
1,615	5,512	7,233	9,536	10,244	12,096	1,703	5,749	7,543	9,946	10,684	12,616	162		
1,676	5,546	7,267	9,572	10,280	12,132	1,768	5,784	7,579	9,983	10,721	12,653	162		
1,741	5,583	7,304	9,610	10,318	12,171	1,836	5,823	7,618	10,023	10,762	12,694	162		
1,630	5,376	7,036	9,261	9,944	11,137	1,719	5,606	7,338	9,659	10,371	11,615	172		
1,695	5,413	7,073	9,300	9,983	11,178	1,788	5,645	7,377	9,699	10,412	11,658	172		
1,757	5,634	7,370	9,697	10,411	11,659	1,852	5,876	7,687	10,113	10,858	12,160	176		
1,818	5,855	7,667	10,093	10,839	12,139	1,917	6,107	7,996	10,527	11,304	12,661	180		
1,883	5,893	7,704	10,132	10,878	12,181	1,986	6,146	8,035	10,567	11,345	12,704	180		
1,948	5,930	7,741	10,171	10,916	12,222	2,055	6,185	8,074	10,608	11,385	12,747	180		
2,014	5,967	7,779	10,210	10,955	12,263	2,123	6,223	8,113	10,648	11,426	12,790	180		
2,079	6,004	7,816	10,249	10,994	12,305	2,192	6,262	8,152	10,689	11,466	12,833	180		
2,140	6,689	8,742	11,495	12,339	13,817	2,257	6,976	9,118	11,988	12,869	14,410	198		
2,202	7,374	9,669	12,741	13,685	15,329	2,322	7,691	10,084	13,288	14,273	15,987	216		
2,267	7,411	9,706	12,779	13,724	15,371	2,390	7,730	10,123	13,328	14,313	16,031	216		
2,332	7,449	9,743	12,818	13,762	15,412	2,459	7,768	10,162	13,369	14,353	16,074	216		
2,397	7,484	9,779	12,855	13,800	15,451	2,528	7,806	10,199	13,407	14,392	16,115	216		
2,462	7,520	9,814	12,892	13,837	15,491	2,597	7,843	10,236	13,446	14,431	16,156	216		
2,524	7,789	10,174	13,372	14,354	16,071	2,661	8,123	10,611	13,946	14,970	16,762	234		
2,585	8,058	10,533	13,852	14,871	16,652	2,726	8,404	10,986	14,447	15,509	17,367	252		
2,650	8,557	11,199	14,738	15,825	17,723	2,795	8,924	11,680	15,371	16,505	18,484	266		
2,716	9,056	11,864	15,625	16,780	18,794	2,864	9,445	12,373	16,296	17,501	19,601	280		
2,781	9,093	11,901	15,663	16,819	18,836	2,932	9,484	12,412	16,336	17,541	19,645	280		
2,846	9,131	11,939	15,702	16,858	18,877	3,001	9,523	12,451	16,376	17,581	19,688	280		
2,907	9,352	12,235	16,099	17,285	19,358	3,066	9,753	12,761	16,790	18,028	20,189	284		
2,969	9,573	12,532	16,496	17,713	19,838	3,131	9,984	13,070	17,204	18,474	20,690	288		
3,034	9,610	12,569	16,535	17,752	19,879	3,199	10,023	13,109	17,245	18,514	20,733	288		
3,099	9,648	12,606	16,573	17,791	19,921	3,268	10,062	13,148	17,285	18,555	20,776	288		
3,164	10,336	13,536	17,823	19,140	21,437	3,337	10,779	14,117	18,588	19,962	22,357	306		
3,230	11,024	14,466	19,072	20,488	22,952	3,406	11,497	15,087	19,891	21,368	23,938	324		
3,291	11,058	14,500	19,108	20,524	22,990	3,470	11,533	15,122	19,928	21,405	23,977	324		
3,352	11,092	14,534	19,143	20,559	23,028	3,535	11,568	15,158	19,965	21,442	24,017	324		
3,418	11,129	14,571	19,182	20,598	23,069	3,604	11,607	15,197	20,006	21,483	24,060	324		
3,483	11,166	14,608	19,221	20,637	23,111	3,673	11,646	15,236	20,046	21,523	24,103	324		

Таблица 18. Теплопроизводительность Гольфстрим-В КВК 37.11 при теплоносителе 90/70°C при разной скорости вращения вентилятора

КВК	Длина L, мм	Теплопроизводительность (кВт) при расходе теплоносителя 0,1 кг/с, при температуре воздуха в помещении tn: 20°C и теплоносителя 90/70 °C											
		при разной скорости вращения вентилятора						при разной скорости вращения вентилятора					
		0	32% min (100 В)	45% (130 В)	55% (160 В)	65% (170 В)	max (220 В)	0	32% min (100 В)	45% (130 В)	55% (160 В)	65% (170 В)	max (220 В)
37.11.060	600	0,163	0,664	0,875	1,156	1,243	1,469	0,156	0,649	0,854	1,128	1,213	1,434
37.11.070	700	0,215	0,695	0,905	1,188	1,274	1,501	0,206	0,678	0,884	1,160	1,244	1,465
37.11.080	800	0,263	0,723	0,933	1,217	1,303	1,530	0,252	0,706	0,911	1,188	1,272	1,494
37.11.090	900	0,314	0,907	1,179	1,545	1,657	1,950	0,301	0,885	1,151	1,508	1,618	1,904
37.11.100	1000	0,366	0,937	1,210	1,577	1,689	1,982	0,350	0,915	1,181	1,539	1,649	1,935
37.11.110	1100	0,414	1,503	1,973	2,603	2,796	3,302	0,397	1,467	1,926	2,541	2,730	3,224
37.11.120	1200	0,466	1,529	2,000	2,630	2,824	3,330	0,446	1,493	1,952	2,567	2,756	3,251
37.11.130	1300	0,517	1,596	2,079	2,727	2,926	3,446	0,495	1,558	2,030	2,662	2,856	3,364
37.11.140	1400	0,566	1,626	2,108	2,758	2,956	3,476	0,541	1,587	2,058	2,692	2,886	3,394
37.11.150	1500	0,617	2,188	2,869	3,780	4,061	4,793	0,591	2,136	2,801	3,690	3,964	4,679
37.11.160	1600	0,668	2,219	2,900	3,812	4,092	4,825	0,640	2,166	2,831	3,722	3,995	4,710
37.11.170	1700	0,717	2,400	3,143	4,138	4,443	5,243	0,686	2,343	3,068	4,039	4,337	5,118
37.11.180	1800	0,768	2,431	3,173	4,169	4,475	5,275	0,735	2,373	3,098	4,070	4,368	5,149
37.11.190	1900	0,820	2,461	3,204	4,201	4,507	5,307	0,785	2,403	3,128	4,101	4,400	5,180
37.11.200	2000	0,868	3,023	3,963	5,223	5,610	6,622	0,831	2,951	3,869	5,098	5,476	6,465
37.11.210	2100	0,920	3,053	3,994	5,255	5,642	6,654	0,880	2,981	3,899	5,130	5,507	6,496
37.11.220	2200	0,971	3,083	4,023	5,285	5,672	6,685	0,930	3,009	3,928	5,159	5,537	6,526
37.11.230	2300	1,019	3,303	4,318	5,678	6,096	7,189	0,976	3,224	4,215	5,543	5,951	7,018
37.11.240	2400	1,071	3,712	4,863	6,405	6,879	8,118	1,025	3,624	4,748	6,253	6,715	7,924
37.11.250	2500	1,122	3,743	4,894	6,437	6,910	8,150	1,074	3,654	4,778	6,284	6,746	7,956
37.11.260	2600	1,171	3,924	5,137	6,762	7,261	8,567	1,121	3,831	5,015	6,601	7,088	8,363
37.11.270	2700	1,222	3,955	5,168	6,794	7,293	8,599	1,170	3,861	5,045	6,632	7,119	8,394
37.11.280	2800	1,273	4,519	5,930	7,818	8,399	9,917	1,219	4,411	5,789	7,632	8,199	9,681
37.11.290	2900	1,322	4,547	5,958	7,847	8,428	9,947	1,265	4,439	5,816	7,661	8,227	9,710
37.11.300	3000	1,373	4,577	5,988	7,879	8,460	9,979	1,315	4,468	5,846	7,692	8,258	9,741
37.11.310	3100(1600, 1500)	1,285	4,407	5,769	7,593	8,153	9,131	1,231	4,302	5,631	7,412	7,959	8,913
37.11.320	3200(1600, 1600)	1,337	4,438	5,799	7,625	8,185	9,165	1,280	4,332	5,661	7,443	7,990	8,947
37.11.330	3300(1700, 1600)	1,385	4,619	6,043	7,950	8,536	9,559	1,326	4,509	5,899	7,761	8,332	9,331
37.11.340	3400(1700, 1700)	1,434	4,801	6,286	8,275	8,886	9,953	1,373	4,686	6,136	8,078	8,675	9,716
37.11.350	3500(1800, 1700)	1,485	4,831	6,316	8,307	8,918	9,987	1,422	4,716	6,166	8,109	8,706	9,749
37.11.360	3600(1800, 1800)	1,536	4,862	6,347	8,339	8,950	10,020	1,471	4,746	6,196	8,140	8,737	9,782
37.11.370	3700(1900, 1800)	1,588	4,892	6,377	8,371	8,982	10,054	1,520	4,776	6,226	8,171	8,768	9,815
37.11.380	3800(1900, 1900)	1,639	4,923	6,408	8,402	9,014	10,088	1,569	4,806	6,256	8,202	8,799	9,848
37.11.390	3900(2000, 1900)	1,688	5,484	7,167	9,424	10,117	11,328	1,616	5,354	6,997	9,200	9,876	11,058
37.11.400	4000(2000, 2000)	1,736	6,046	7,927	10,446	11,220	12,568	1,662	5,902	7,738	10,197	10,953	12,269
37.11.410	4100(2100, 2000)	1,788	6,076	7,957	10,477	11,251	12,602	1,711	5,932	7,768	10,228	10,984	12,302
37.11.420	4200(2100, 2100)	1,839	6,107	7,988	10,509	11,283	12,636	1,761	5,961	7,798	10,259	11,015	12,335
37.11.430	4300(2200, 2100)	1,890	6,136	8,017	10,540	11,314	12,668	1,810	5,990	7,826	10,289	11,044	12,366
37.11.440	4400(2200, 2200)	1,942	6,165	8,047	10,570	11,344	12,700	1,859	6,019	7,855	10,318	11,074	12,398
37.11.450	4500(2300, 2200)	1,990	6,386	8,341	10,963	11,768	13,176	1,905	6,234	8,143	10,702	11,488	12,863
37.11.460	4600(2300, 2300)	2,039	6,606	8,636	11,357	12,192	13,652	1,952	6,449	8,430	11,086	11,902	13,327
37.11.470	4700(2400, 2300)	2,090	7,015	9,181	12,083	12,975	14,531	2,001	6,848	8,963	11,796	12,666	14,185
37.11.480	4800(2400, 2400)	2,142	7,425	9,727	12,810	13,757	15,409	2,050	7,248	9,495	12,505	13,430	15,042
37.11.490	4900(2500, 2400)	2,193	7,455	9,757	12,842	13,789	15,443	2,099	7,278	9,525	12,536	13,461	15,075
37.11.500	5000(2500, 2500)	2,244	7,486	9,788	12,874	13,821	15,477	2,149	7,308	9,555	12,567	13,492	15,108
37.11.510	5100(2600, 2500)	2,293	7,667	10,031	13,199	14,172	15,871	2,195	7,485	9,792	12,885	13,834	15,493
37.11.520	5200(2600, 2600)	2,341	7,849	10,274	13,524	14,523	16,265	2,241	7,662	10,030	13,202	14,177	15,877
37.11.530	5300(2700, 2600)	2,393	7,879	10,305	13,556	14,554	16,298	2,291	7,692	10,060	13,233	14,208	15,910
37.11.540	5400(2700, 2700)	2,444	7,910	10,336	13,588	14,586	16,332	2,340	7,721	10,090	13,264	14,239	15,944
37.11.550	5500(2800, 2700)	2,495	8,474	11,098	14,612	15,692	17,575	2,389	8,272	10,834	14,264	15,318	17,157
37.11.560	5600(2800, 2800)	2,547	9,038	11,860	15,637	16,798	18,818	2,438	8,823	11,577	15,264	16,398	18,370
37.11.570	5700(2900, 2800)	2,595	9,066	11,888	15,666	16,827	18,849	2,485	8,850	11,605	15,293	16,426	18,400
37.11.580	5800(2900, 2900)	2,644	9,094	11,916	15,695	16,856	18,880	2,531	8,877	11,632	15,321	16,455	18,430
37.11.590	5900(3000, 2900)	2,695	9,124	11,946	15,726	16,888	18,914	2,580	8,907	11,662	15,352	16,486	18,463
37.11.600	6000(3000, 3000)	2,747	9,155	11,977	15,758	16,919	18,948	2,629	8,937	11,692	15,383	16,517	18,496

0	18°C и теплоносителя 90/70 °C при разной скорости вращения вентилятора					0	15°C и теплоносителя 90/70 °C при разной скорости вращения вентилятора					Потребляемая мощность вентиляторов, Вт
	32% min (100 В)	45% (130 В)	55% (160 В)	65% (170 В)	max (220 В)		32% min (100 В)	45% (130 В)	55% (160 В)	65% (170 В)	max (220 В)	
0,170	0,695	0,915	1,209	1,299	1,536	0,181	0,729	0,960	1,269	1,364	1,612	32
0,224	0,727	0,947	1,242	1,333	1,570	0,238	0,763	0,994	1,304	1,399	1,648	32
0,275	0,756	0,976	1,272	1,363	1,600	0,292	0,793	1,024	1,336	1,431	1,680	32
0,328	0,948	1,233	1,615	1,733	2,039	0,349	0,995	1,294	1,696	1,819	2,141	36
0,382	0,980	1,265	1,649	1,766	2,073	0,406	1,029	1,328	1,731	1,854	2,176	36
0,433	1,571	2,063	2,721	2,924	3,453	0,460	1,650	2,166	2,857	3,069	3,625	54
0,486	1,599	2,091	2,750	2,952	3,482	0,517	1,679	2,195	2,887	3,100	3,656	54
0,540	1,669	2,174	2,852	3,059	3,603	0,574	1,752	2,282	2,994	3,212	3,783	68
0,590	1,700	2,204	2,883	3,091	3,635	0,628	1,785	2,314	3,027	3,245	3,816	68
0,644	2,288	3,000	3,953	4,246	5,012	0,685	2,402	3,150	4,150	4,458	5,262	86
0,698	2,320	3,032	3,986	4,279	5,045	0,742	2,436	3,183	4,185	4,492	5,297	86
0,748	2,510	3,286	4,326	4,646	5,482	0,796	2,635	3,450	4,542	4,878	5,755	90
0,802	2,542	3,318	4,360	4,679	5,515	0,853	2,668	3,484	4,577	4,912	5,790	90
0,856	2,574	3,350	4,393	4,712	5,549	0,910	2,702	3,517	4,612	4,947	5,826	90
0,906	3,161	4,144	5,461	5,866	6,924	0,964	3,318	4,351	5,733	6,158	7,270	108
0,960	3,193	4,176	5,494	5,899	6,958	1,021	3,352	4,384	5,768	6,193	7,305	108
1,014	3,223	4,207	5,526	5,931	6,990	1,078	3,384	4,417	5,802	6,227	7,339	108
1,064	3,454	4,515	5,937	6,374	7,517	1,132	3,626	4,740	6,234	6,692	7,892	126
1,118	3,882	5,085	6,697	7,192	8,488	1,189	4,075	5,339	7,031	7,551	8,911	140
1,172	3,914	5,117	6,730	7,226	8,521	1,246	4,109	5,372	7,066	7,586	8,946	140
1,222	4,103	5,372	7,071	7,592	8,958	1,300	4,308	5,639	7,423	7,971	9,404	144
1,276	4,135	5,404	7,104	7,626	8,991	1,357	4,341	5,673	7,458	8,006	9,440	144
1,330	4,725	6,200	8,175	8,782	10,370	1,414	4,961	6,510	8,583	9,220	10,887	162
1,380	4,754	6,230	8,205	8,812	10,400	1,468	4,991	6,540	8,614	9,252	10,919	162
1,434	4,786	6,262	8,238	8,846	10,434	1,525	5,025	6,574	8,649	9,287	10,954	162
1,342	4,608	6,032	7,939	8,525	9,547	1,427	4,838	6,333	8,335	8,950	10,023	172
1,396	4,640	6,064	7,972	8,558	9,583	1,484	4,872	6,366	8,370	8,985	10,061	172
1,446	4,830	6,318	8,313	8,925	9,995	1,538	5,071	6,633	8,727	9,370	10,493	176
1,497	5,019	6,572	8,653	9,292	10,407	1,592	5,270	6,900	9,084	9,755	10,926	180
1,551	5,051	6,604	8,686	9,325	10,442	1,649	5,303	6,934	9,119	9,790	10,963	180
1,604	5,083	6,636	8,719	9,358	10,477	1,706	5,337	6,967	9,154	9,825	11,000	180
1,658	5,115	6,668	8,752	9,391	10,513	1,763	5,371	7,001	9,189	9,860	11,037	180
1,712	5,147	6,700	8,786	9,425	10,548	1,820	5,404	7,034	9,224	9,895	11,074	180
1,762	5,734	7,494	9,854	10,578	11,845	1,874	6,020	7,868	10,345	11,106	12,435	198
1,813	6,321	8,288	10,922	11,731	13,141	1,927	6,637	8,702	11,467	12,317	13,796	216
1,866	6,353	8,320	10,955	11,765	13,176	1,985	6,670	8,735	11,502	12,351	13,834	216
1,920	6,385	8,352	10,989	11,798	13,212	2,042	6,704	8,769	11,537	12,386	13,871	216
1,974	6,416	8,383	11,020	11,830	13,246	2,099	6,736	8,801	11,570	12,420	13,906	216
2,027	6,446	8,414	11,052	11,862	13,280	2,156	6,768	8,833	11,603	12,453	13,942	216
2,078	6,677	8,722	11,463	12,305	13,777	2,210	7,010	9,157	12,035	12,919	14,464	234
2,128	6,907	9,030	11,875	12,748	14,275	2,263	7,252	9,480	12,467	13,384	14,987	252
2,182	7,335	9,600	12,635	13,566	15,193	2,320	7,701	10,079	13,265	14,243	15,951	266
2,236	7,763	10,171	13,394	14,385	16,112	2,378	8,151	10,678	14,062	15,102	16,915	280
2,290	7,795	10,202	13,428	14,418	16,147	2,435	8,184	10,711	14,097	15,137	16,952	280
2,343	7,827	10,234	13,461	14,451	16,182	2,492	8,218	10,745	14,132	15,172	16,990	280
2,394	8,017	10,489	13,801	14,818	16,594	2,545	8,417	11,012	14,489	15,557	17,422	284
2,444	8,207	10,743	14,141	15,185	17,006	2,599	8,616	11,279	14,846	15,942	17,855	288
2,498	8,239	10,775	14,174	15,218	17,042	2,656	8,649	11,312	14,881	15,977	17,892	288
2,552	8,271	10,807	14,208	15,251	17,077	2,713	8,683	11,346	14,916	16,012	17,929	288
2,605	8,860	11,604	15,279	16,408	18,377	2,770	9,302	12,183	16,041	17,226	19,293	306
2,659	9,450	12,401	16,350	17,564	19,676	2,828	9,921	13,019	17,165	18,440	20,657	324
2,710	9,479	12,430	16,380	17,594	19,708	2,881	9,952	13,050	17,197	18,472	20,691	324
2,760	9,508	12,459	16,410	17,625	19,741	2,935	9,983	13,080	17,229	18,504	20,725	324
2,814	9,540	12,491	16,444	17,658	19,776	2,992	10,016	13,114	17,264	18,539	20,763	324
2,868	9,572	12,523	16,477	17,691	19,812	3,049	10,050	13,148	17,299	18,573	20,800	324

Таблица 19. Теплопроизводительность Гольфстрим-В КВК 37.11 при теплоносителе 75/65°C при разной скорости вращения вентилятора

КВК	Длина L, мм	Теплопроизводительность (кВт) при расходе теплоносителя 0,1 кг/с, при температуре воздуха в помещении tn: 20°C и теплоносителя 75/65 °C											
		при разной скорости вращения вентилятора					при разной скорости вращения вентилятора						
		0	32% min (100 В)	45% (130 В)	55% (160 В)	65% (170 В)	max (220 В)	0	32% min (100 В)	45% (130 В)	55% (160 В)	65% (170 В)	max (220 В)
37.11.060	600	0,129	0,543	0,715	0,945	1,016	1,201	0,122	0,534	0,703	0,929	0,998	1,180
37.11.070	700	0,170	0,568	0,740	0,971	1,042	1,227	0,161	0,558	0,727	0,954	1,024	1,206
37.11.080	800	0,208	0,591	0,763	0,995	1,066	1,251	0,197	0,581	0,750	0,977	1,047	1,229
37.11.090	900	0,248	0,741	0,964	1,263	1,355	1,594	0,235	0,728	0,947	1,241	1,331	1,567
37.11.100	1000	0,289	0,766	0,989	1,289	1,381	1,621	0,274	0,753	0,972	1,267	1,357	1,593
37.11.110	1100	0,327	1,229	1,613	2,128	2,286	2,700	0,310	1,207	1,585	2,091	2,246	2,653
37.11.120	1200	0,368	1,250	1,635	2,150	2,308	2,722	0,349	1,229	1,606	2,113	2,268	2,675
37.11.130	1300	0,408	1,305	1,700	2,230	2,392	2,817	0,387	1,282	1,670	2,191	2,350	2,768
37.11.140	1400	0,447	1,329	1,724	2,254	2,417	2,842	0,423	1,306	1,694	2,215	2,375	2,793
37.11.150	1500	0,487	1,789	2,346	3,091	3,320	3,919	0,462	1,758	2,305	3,037	3,262	3,850
37.11.160	1600	0,528	1,814	2,371	3,117	3,346	3,945	0,500	1,782	2,329	3,062	3,287	3,876
37.11.170	1700	0,566	1,962	2,569	3,383	3,632	4,286	0,537	1,928	2,525	3,324	3,569	4,211
37.11.180	1800	0,607	1,987	2,594	3,409	3,658	4,312	0,575	1,953	2,549	3,349	3,595	4,237
37.11.190	1900	0,647	2,012	2,619	3,435	3,684	4,339	0,614	1,977	2,574	3,375	3,620	4,263
37.11.200	2000	0,686	2,471	3,240	4,270	4,586	5,414	0,650	2,428	3,184	4,196	4,506	5,320
37.11.210	2100	0,726	2,496	3,265	4,296	4,612	5,440	0,688	2,453	3,208	4,221	4,532	5,346
37.11.220	2200	0,767	2,520	3,289	4,321	4,637	5,465	0,727	2,476	3,232	4,246	4,556	5,370
37.11.230	2300	0,805	2,700	3,530	4,642	4,984	5,877	0,763	2,653	3,469	4,562	4,897	5,775
37.11.240	2400	0,846	3,035	3,976	5,236	5,624	6,636	0,802	2,982	3,907	5,145	5,526	6,521
37.11.250	2500	0,886	3,060	4,001	5,262	5,650	6,663	0,840	3,007	3,931	5,171	5,551	6,547
37.11.260	2600	0,924	3,208	4,200	5,528	5,936	7,004	0,876	3,152	4,127	5,432	5,833	6,882
37.11.270	2700	0,965	3,233	4,225	5,554	5,962	7,030	0,915	3,177	4,151	5,458	5,859	6,908
37.11.280	2800	1,006	3,694	4,848	6,392	6,866	8,108	0,953	3,630	4,764	6,281	6,747	7,967
37.11.290	2900	1,044	3,717	4,871	6,415	6,890	8,132	0,989	3,653	4,786	6,304	6,770	7,990
37.11.300	3000	1,085	3,742	4,896	6,441	6,916	8,158	1,028	3,677	4,811	6,329	6,796	8,016
37.11.310	3100(1600, 1500)	1,015	3,603	4,716	6,207	6,665	7,465	0,962	3,540	4,634	6,099	6,549	7,335
37.11.320	3200(1600, 1600)	1,056	3,628	4,741	6,233	6,691	7,492	1,001	3,565	4,659	6,125	6,575	7,362
37.11.330	3300(1700, 1600)	1,094	3,776	4,940	6,499	6,978	7,815	1,037	3,711	4,854	6,386	6,857	7,679
37.11.340	3400(1700, 1700)	1,132	3,925	5,139	6,765	7,265	8,137	1,073	3,856	5,049	6,648	7,139	7,995
37.11.350	3500(1800, 1700)	1,173	3,950	5,164	6,791	7,291	8,164	1,112	3,881	5,074	6,673	7,164	8,022
37.11.360	3600(1800, 1800)	1,213	3,975	5,189	6,817	7,317	8,192	1,150	3,905	5,099	6,699	7,190	8,050
37.11.370	3700(1900, 1800)	1,254	4,000	5,214	6,843	7,343	8,220	1,189	3,930	5,123	6,724	7,215	8,077
37.11.380	3800(1900, 1900)	1,295	4,025	5,239	6,869	7,369	8,247	1,227	3,955	5,148	6,750	7,241	8,104
37.11.390	3900(2000, 1900)	1,333	4,484	5,860	7,704	8,271	9,261	1,263	4,406	5,758	7,570	8,127	9,100
37.11.400	4000(2000, 2000)	1,371	4,943	6,481	8,540	9,172	10,275	1,300	4,857	6,368	8,391	9,013	10,096
37.11.410	4100(2100, 2000)	1,412	4,968	6,506	8,566	9,198	10,302	1,338	4,881	6,392	8,417	9,038	10,123
37.11.420	4200(2100, 2100)	1,452	4,993	6,531	8,592	9,224	10,330	1,377	4,906	6,417	8,442	9,064	10,150
37.11.430	4300(2200, 2100)	1,493	5,016	6,554	8,616	9,249	10,357	1,415	4,929	6,440	8,467	9,088	10,176
37.11.440	4400(2200, 2200)	1,534	5,040	6,578	8,641	9,274	10,383	1,454	4,953	6,464	8,491	9,113	10,202
37.11.450	4500(2300, 2200)	1,572	5,221	6,819	8,963	9,621	10,772	1,490	5,130	6,701	8,807	9,453	10,585
37.11.460	4600(2300, 2300)	1,610	5,401	7,060	9,285	9,967	11,161	1,526	5,307	6,937	9,123	9,794	10,967
37.11.470	4700(2400, 2300)	1,651	5,735	7,506	9,879	10,607	11,879	1,565	5,636	7,376	9,707	10,423	11,673
37.11.480	4800(2400, 2400)	1,691	6,070	7,952	10,473	11,247	12,597	1,603	5,964	7,814	10,290	11,051	12,378
37.11.490	4900(2500, 2400)	1,732	6,095	7,977	10,499	11,273	12,625	1,642	5,989	7,838	10,316	11,077	12,405
37.11.500	5000(2500, 2500)	1,772	6,120	8,002	10,525	11,299	12,653	1,680	6,014	7,863	10,342	11,102	12,433
37.11.510	5100(2600, 2500)	1,811	6,268	8,201	10,791	11,586	12,975	1,716	6,159	8,058	10,603	11,384	12,749
37.11.520	5200(2600, 2600)	1,849	6,416	8,400	11,057	11,873	13,297	1,753	6,305	8,254	10,864	11,666	13,066
37.11.530	5300(2700, 2600)	1,890	6,441	8,425	11,083	11,899	13,325	1,791	6,329	8,278	10,890	11,692	13,093
37.11.540	5400(2700, 2700)	1,930	6,466	8,450	11,109	11,925	13,352	1,830	6,354	8,303	10,915	11,717	13,120
37.11.550	5500(2800, 2700)	1,971	6,928	9,073	11,946	12,829	14,368	1,868	6,807	8,915	11,738	12,606	14,118
37.11.560	5600(2800, 2800)	2,011	7,389	9,696	12,783	13,733	15,384	1,907	7,260	9,527	12,561	13,494	15,117
37.11.570	5700(2900, 2800)	2,050	7,412	9,719	12,807	13,756	15,410	1,943	7,283	9,550	12,584	13,517	15,141
37.11.580	5800(2900, 2900)	2,088	7,434	9,741	12,831	13,780	15,435	1,979	7,305	9,572	12,608	13,540	15,166
37.11.590	5900(3000, 2900)	2,128	7,459	9,766	12,857	13,806	15,463	2,017	7,330	9,597	12,633	13,566	15,194
37.11.600	6000(3000, 3000)	2,169	7,484	9,791	12,883	13,832	15,490	2,056	7,354	9,621	12,659	13,592	15,221

0	18°C и теплоносителя 75/65 °C при разной скорости вращения вентилятора						0	15°C и теплоносителя 75/65 °C при разной скорости вращения вентилятора						Потребляемая мощность вентиляторов, Вт
	32% min (100 В)	45% (130 В)	55% (160 В)	65% (170 В)	max (220 В)	32% min (100 В)		45% (130 В)	55% (160 В)	65% (170 В)	max (220 В)			
0,136	0,580	0,763	1,008	1,084	1,281	0,146	0,614	0,808	1,068	1,148	1,358	32		
0,178	0,606	0,790	1,036	1,112	1,309	0,192	0,642	0,837	1,098	1,178	1,387	32		
0,219	0,631	0,814	1,061	1,137	1,335	0,235	0,668	0,863	1,125	1,205	1,414	32		
0,261	0,791	1,029	1,348	1,445	1,701	0,281	0,838	1,090	1,428	1,531	1,803	36		
0,304	0,818	1,055	1,375	1,473	1,729	0,327	0,866	1,118	1,457	1,561	1,832	36		
0,344	1,311	1,721	2,270	2,439	2,881	0,370	1,389	1,824	2,405	2,584	3,052	54		
0,387	1,334	1,744	2,294	2,463	2,905	0,416	1,413	1,848	2,431	2,610	3,078	54		
0,430	1,393	1,814	2,379	2,552	3,006	0,462	1,475	1,922	2,520	2,704	3,185	68		
0,470	1,418	1,839	2,406	2,579	3,033	0,505	1,502	1,949	2,549	2,732	3,213	68		
0,513	1,909	2,503	3,298	3,542	4,181	0,551	2,023	2,652	3,494	3,753	4,430	86		
0,555	1,936	2,530	3,326	3,570	4,209	0,597	2,051	2,680	3,523	3,782	4,460	86		
0,595	2,094	2,742	3,609	3,876	4,573	0,640	2,218	2,905	3,824	4,107	4,845	90		
0,638	2,121	2,768	3,637	3,904	4,601	0,686	2,247	2,933	3,854	4,136	4,875	90		
0,681	2,147	2,795	3,665	3,932	4,629	0,732	2,275	2,961	3,883	4,165	4,905	90		
0,721	2,637	3,458	4,556	4,894	5,777	0,776	2,794	3,663	4,827	5,185	6,120	108		
0,764	2,664	3,484	4,584	4,921	5,805	0,822	2,822	3,691	4,856	5,214	6,150	108		
0,807	2,689	3,510	4,610	4,948	5,832	0,868	2,849	3,718	4,885	5,242	6,179	108		
0,847	2,881	3,767	4,954	5,318	6,271	0,911	3,053	3,991	5,248	5,634	6,644	126		
0,889	3,238	4,243	5,587	6,001	7,081	0,957	3,431	4,495	5,920	6,357	7,503	140		
0,932	3,265	4,269	5,615	6,028	7,109	1,003	3,459	4,523	5,949	6,387	7,532	140		
0,972	3,423	4,481	5,899	6,334	7,473	1,046	3,627	4,748	6,250	6,711	7,918	144		
1,015	3,450	4,508	5,927	6,362	7,501	1,092	3,655	4,776	6,279	6,740	7,948	144		
1,058	3,942	5,173	6,820	7,327	8,651	1,138	4,177	5,481	7,226	7,762	9,166	162		
1,098	3,966	5,197	6,846	7,352	8,677	1,181	4,202	5,506	7,253	7,789	9,193	162		
1,141	3,993	5,224	6,873	7,380	8,705	1,227	4,231	5,535	7,282	7,819	9,223	162		
1,068	3,845	5,032	6,624	7,112	7,965	1,149	4,073	5,332	7,017	7,535	8,439	172		
1,110	3,871	5,059	6,651	7,140	7,995	1,194	4,102	5,360	7,047	7,565	8,470	172		
1,151	4,030	5,271	6,935	7,446	8,338	1,238	4,269	5,585	7,348	7,889	8,834	176		
1,191	4,188	5,483	7,219	7,752	8,682	1,281	4,437	5,809	7,648	8,213	9,199	180		
1,234	4,214	5,510	7,247	7,780	8,712	1,327	4,465	5,838	7,678	8,242	9,230	180		
1,276	4,241	5,537	7,274	7,808	8,741	1,373	4,493	5,866	7,707	8,272	9,261	180		
1,319	4,268	5,563	7,302	7,835	8,771	1,419	4,522	5,894	7,736	8,301	9,292	180		
1,362	4,294	5,590	7,330	7,863	8,800	1,465	4,550	5,922	7,766	8,331	9,324	180		
1,402	4,784	6,253	8,221	8,825	9,882	1,508	5,069	6,624	8,710	9,350	10,470	198		
1,442	5,274	6,915	9,112	9,787	10,964	1,551	5,588	7,326	9,654	10,370	11,616	216		
1,485	5,301	6,942	9,140	9,815	10,993	1,597	5,616	7,355	9,684	10,399	11,647	216		
1,528	5,327	6,968	9,168	9,843	11,023	1,643	5,644	7,383	9,713	10,428	11,678	216		
1,570	5,353	6,994	9,194	9,869	11,051	1,689	5,671	7,410	9,741	10,456	11,708	216		
1,613	5,378	7,019	9,221	9,896	11,079	1,735	5,698	7,437	9,769	10,485	11,738	216		
1,653	5,571	7,276	9,564	10,266	11,494	1,778	5,902	7,709	10,133	10,876	12,178	234		
1,693	5,763	7,534	9,907	10,636	11,910	1,822	6,106	7,982	10,496	11,268	12,618	252		
1,736	6,120	8,009	10,541	11,318	12,676	1,867	6,484	8,486	11,168	11,992	13,430	266		
1,779	6,477	8,485	11,175	12,001	13,442	1,913	6,862	8,990	11,839	12,715	14,241	280		
1,822	6,504	8,512	11,203	12,029	13,471	1,959	6,890	9,018	11,869	12,744	14,273	280		
1,864	6,530	8,539	11,230	12,057	13,501	2,005	6,919	9,046	11,898	12,774	14,304	280		
1,905	6,689	8,751	11,514	12,363	13,845	2,049	7,086	9,271	12,199	13,098	14,668	284		
1,945	6,847	8,963	11,798	12,669	14,188	2,092	7,254	9,496	12,500	13,422	15,032	288		
1,987	6,873	8,990	11,826	12,696	14,218	2,138	7,282	9,524	12,529	13,452	15,063	288		
2,030	6,900	9,016	11,853	12,724	14,247	2,184	7,310	9,552	12,558	13,481	15,095	288		
2,073	7,392	9,681	12,747	13,689	15,332	2,230	7,832	10,257	13,505	14,503	16,243	306		
2,116	7,884	10,346	13,641	14,653	16,416	2,276	8,353	10,961	14,452	15,525	17,392	324		
2,156	7,909	10,370	13,666	14,679	16,443	2,319	8,379	10,987	14,479	15,552	17,421	324		
2,196	7,933	10,395	13,691	14,704	16,470	2,362	8,405	11,013	14,505	15,579	17,449	324		
2,239	7,960	10,421	13,719	14,732	16,499	2,408	8,433	11,041	14,535	15,608	17,481	324		
2,281	7,986	10,448	13,747	14,760	16,529	2,454	8,461	11,069	14,564	15,637	17,512	324		

Таблица 20. Теплопроизводительность Гольфстрим-В КВК 27.14 при теплоносителе 95/85°C при разной скорости вращения вентилятора

КВК	Длина L, мм	Теплопроизводительность (кВт) при расходе теплоносителя 0,1 кг/с, при температуре воздуха в помещении t _н : 22°C и теплоносителя 95/85 °C											
		при разной скорости вращения вентилятора						при разной скорости вращения вентилятора					
		0	32% min (100 В)	45% (130 В)	55% (160 В)	65% (170 В)	max (220 В)	0	32% min (100 В)	45% (130 В)	55% (160 В)	65% (170 В)	max (220 В)
27.14.060	600	0,141	0,655	0,903	1,210	1,309	1,623	0,136	0,636	0,876	1,174	1,271	1,576
27.14.070	700	0,186	0,705	0,952	1,261	1,361	1,675	0,179	0,684	0,924	1,224	1,321	1,626
27.14.080	800	0,227	0,754	1,002	1,313	1,412	1,727	0,219	0,732	0,972	1,274	1,371	1,676
27.14.090	900	0,272	0,931	1,251	1,651	1,780	2,188	0,262	0,903	1,214	1,603	1,728	2,123
27.14.100	1000	0,316	0,982	1,302	1,705	1,834	2,242	0,305	0,953	1,264	1,655	1,780	2,176
27.14.110	1100	0,358	1,508	2,061	2,749	2,972	3,674	0,345	1,463	2,000	2,668	2,884	3,566
27.14.120	1200	0,403	1,560	2,113	2,803	3,026	3,728	0,388	1,514	2,050	2,720	2,937	3,619
27.14.130	1300	0,447	1,649	2,216	2,926	3,155	3,877	0,431	1,600	2,151	2,840	3,062	3,763
27.14.140	1400	0,489	1,696	2,264	2,976	3,204	3,927	0,471	1,646	2,197	2,888	3,110	3,811
27.14.150	1500	0,533	2,226	3,026	4,024	4,346	5,364	0,514	2,160	2,937	3,906	4,219	5,206
27.14.160	1600	0,578	2,275	3,076	4,075	4,398	5,416	0,557	2,209	2,985	3,956	4,269	5,256
27.14.170	1700	0,620	2,452	3,325	4,414	4,766	5,876	0,597	2,380	3,227	4,284	4,626	5,703
27.14.180	1800	0,664	2,501	3,375	4,466	4,818	5,928	0,640	2,428	3,275	4,334	4,676	5,753
27.14.190	1900	0,709	2,553	3,426	4,520	4,871	5,982	0,682	2,478	3,326	4,387	4,728	5,806
27.14.200	2000	0,750	3,079	4,185	5,563	6,009	7,414	0,723	2,988	4,062	5,400	5,832	7,196
27.14.210	2100	0,795	3,130	4,236	5,617	6,063	7,469	0,766	3,038	4,112	5,452	5,884	7,249
27.14.220	2200	0,839	3,182	4,288	5,671	6,117	7,523	0,808	3,089	4,162	5,504	5,937	7,302
27.14.230	2300	0,881	3,394	4,587	6,077	6,558	8,075	0,849	3,294	4,452	5,899	6,365	7,838
27.14.240	2400	0,926	3,797	5,150	6,838	7,384	9,104	0,891	3,685	4,999	6,637	7,167	8,836
27.14.250	2500	0,970	3,846	5,200	6,890	7,435	9,156	0,934	3,733	5,047	6,687	7,216	8,886
27.14.260	2600	1,012	4,023	5,449	7,229	7,803	9,616	0,975	3,904	5,289	7,016	7,574	9,333
27.14.270	2700	1,056	4,072	5,498	7,280	7,855	9,668	1,017	3,952	5,337	7,066	7,624	9,384
27.14.280	2800	1,101	4,602	6,261	8,328	8,997	11,105	1,060	4,467	6,077	8,083	8,732	10,778
27.14.290	2900	1,143	4,650	6,308	8,378	9,046	11,155	1,101	4,513	6,123	8,131	8,780	10,826
27.14.300	3000	1,187	4,701	6,360	8,431	9,100	11,209	1,143	4,563	6,173	8,183	8,832	10,879
27.14.310	3100(1600, 1500)	1,111	4,501	6,102	8,099	8,744	9,879	1,070	4,369	5,923	7,861	8,487	9,589
27.14.320	3200(1600, 1600)	1,156	4,551	6,152	8,151	8,796	9,934	1,113	4,417	5,971	7,911	8,537	9,642
27.14.330	3300(1700, 1600)	1,198	4,727	6,401	8,490	9,164	10,352	1,153	4,588	6,213	8,240	8,895	10,047
27.14.340	3400(1700, 1700)	1,239	4,904	6,650	8,829	9,532	10,770	1,194	4,760	6,454	8,569	9,252	10,453
27.14.350	3500(1800, 1700)	1,284	4,953	6,700	8,880	9,584	10,825	1,236	4,808	6,503	8,619	9,302	10,506
27.14.360	3600(1800, 1800)	1,328	5,003	6,749	8,931	9,635	10,879	1,279	4,856	6,551	8,669	9,352	10,559
27.14.370	3700(1900, 1800)	1,373	5,055	6,801	8,985	9,689	10,937	1,322	4,906	6,601	8,721	9,404	10,615
27.14.380	3800(1900, 1900)	1,417	5,106	6,853	9,039	9,743	10,994	1,365	4,956	6,651	8,773	9,456	10,671
27.14.390	3900(2000, 1900)	1,459	5,632	7,611	10,083	10,880	12,288	1,405	5,466	7,387	9,786	10,560	11,926
27.14.400	4000(2000, 2000)	1,501	6,157	8,369	11,126	12,018	13,581	1,445	5,976	8,123	10,799	11,664	13,182
27.14.410	4100(2100, 2000)	1,545	6,209	8,421	11,180	12,072	13,639	1,488	6,026	8,173	10,851	11,717	13,238
27.14.420	4200(2100, 2100)	1,590	6,261	8,473	11,234	12,125	13,696	1,531	6,077	8,224	10,904	11,769	13,293
27.14.430	4300(2200, 2100)	1,634	6,313	8,524	11,288	12,179	13,754	1,574	6,127	8,274	10,956	11,821	13,349
27.14.440	4400(2200, 2200)	1,679	6,364	8,576	11,342	12,233	13,811	1,617	6,177	8,324	11,008	11,873	13,405
27.14.450	4500(2300, 2200)	1,721	6,576	8,875	11,748	12,675	14,312	1,657	6,382	8,614	11,403	12,302	13,891
27.14.460	4600(2300, 2300)	1,762	6,788	9,174	12,155	13,116	14,813	1,697	6,588	8,904	11,797	12,731	14,378
27.14.470	4700(2400, 2300)	1,807	7,191	9,737	12,916	13,942	15,749	1,740	6,979	9,451	12,536	13,532	15,286
27.14.480	4800(2400, 2400)	1,851	7,594	10,300	13,677	14,767	16,685	1,783	7,370	9,997	13,274	14,333	16,194
27.14.490	4900(2500, 2400)	1,896	7,643	10,350	13,728	14,819	16,740	1,826	7,418	10,045	13,324	14,383	16,247
27.14.500	5000(2500, 2500)	1,940	7,693	10,399	13,780	14,870	16,795	1,869	7,466	10,093	13,374	14,433	16,301
27.14.510	5100(2600, 2500)	1,982	7,869	10,648	14,118	15,239	17,212	1,909	7,638	10,335	13,703	14,790	16,706
27.14.520	5200(2600, 2600)	2,024	8,046	10,898	14,457	15,607	17,630	1,949	7,809	10,577	14,032	15,148	17,112
27.14.530	5300(2700, 2600)	2,068	8,095	10,947	14,509	15,658	17,685	1,992	7,857	10,625	14,082	15,198	17,165
27.14.540	5400(2700, 2700)	2,113	8,145	10,997	14,560	15,710	17,740	2,035	7,905	10,673	14,132	15,248	17,218
27.14.550	5500(2800, 2700)	2,157	8,675	11,760	15,609	16,852	19,039	2,078	8,419	11,414	15,149	16,356	18,479
27.14.560	5600(2800, 2800)	2,202	9,205	12,522	16,657	17,994	20,337	2,120	8,934	12,154	16,167	17,465	19,739
27.14.570	5700(2900, 2800)	2,244	9,252	12,570	16,706	18,043	20,390	2,161	8,980	12,200	16,215	17,512	19,790
27.14.580	5800(2900, 2900)	2,286	9,299	12,617	16,755	18,092	20,442	2,201	9,025	12,246	16,262	17,560	19,841
27.14.590	5900(3000, 2900)	2,330	9,351	12,669	16,809	18,146	20,499	2,244	9,076	12,296	16,315	17,612	19,896
27.14.600	6000(3000, 3000)	2,374	9,403	12,720	16,863	18,200	20,557	2,287	9,126	12,346	16,367	17,665	19,952

0	18°C и теплоносителя 95/85 °C при разной скорости вращения вентилятора						0	15°C и теплоносителя 95/85 °C при разной скорости вращения вентилятора						Потребляемая мощность вентиляторов, Вт
	32% min (100 В)	45% (130 В)	55% (160 В)	65% (170 В)	max (220 В)	32% min (100 В)		45% (130 В)	55% (160 В)	65% (170 В)	max (220 В)			
0,146	0,674	0,929	1,245	1,348	1,671	0,154	0,703	0,969	1,299	1,406	1,743	32		
0,193	0,725	0,980	1,298	1,401	1,725	0,203	0,757	1,022	1,354	1,461	1,799	32		
0,236	0,776	1,031	1,351	1,454	1,778	0,249	0,810	1,075	1,409	1,516	1,854	32		
0,282	0,958	1,288	1,700	1,833	2,252	0,297	0,999	1,343	1,773	1,912	2,349	36		
0,328	1,011	1,341	1,755	1,888	2,308	0,346	1,055	1,398	1,831	1,969	2,407	36		
0,372	1,552	2,121	2,830	3,059	3,782	0,392	1,619	2,213	2,951	3,191	3,945	54		
0,418	1,605	2,175	2,885	3,115	3,838	0,440	1,674	2,268	3,009	3,248	4,003	54		
0,464	1,697	2,281	3,013	3,248	3,991	0,489	1,770	2,379	3,142	3,388	4,163	68		
0,507	1,746	2,330	3,063	3,299	4,042	0,535	1,821	2,430	3,195	3,440	4,216	68		
0,553	2,292	3,115	4,142	4,474	5,521	0,583	2,390	3,249	4,320	4,667	5,759	86		
0,599	2,342	3,166	4,195	4,527	5,575	0,632	2,443	3,302	4,376	4,722	5,814	86		
0,643	2,524	3,423	4,544	4,906	6,049	0,678	2,633	3,570	4,739	5,117	6,309	90		
0,689	2,575	3,474	4,597	4,959	6,102	0,727	2,686	3,623	4,795	5,172	6,364	90		
0,735	2,628	3,527	4,653	5,015	6,158	0,775	2,741	3,679	4,852	5,230	6,423	90		
0,778	3,169	4,308	5,727	6,186	7,633	0,821	3,305	4,493	5,973	6,451	7,960	108		
0,825	3,223	4,361	5,782	6,241	7,689	0,870	3,361	4,548	6,031	6,509	8,019	108		
0,871	3,276	4,414	5,838	6,297	7,745	0,918	3,417	4,604	6,088	6,567	8,077	108		
0,914	3,494	4,722	6,256	6,751	8,313	0,964	3,644	4,925	6,525	7,041	8,670	126		
0,960	3,909	5,302	7,040	7,601	9,372	1,013	4,076	5,529	7,342	7,927	9,774	140		
1,006	3,960	5,353	7,093	7,654	9,425	1,061	4,130	5,583	7,397	7,983	9,830	140		
1,050	4,141	5,609	7,441	8,033	9,899	1,107	4,319	5,850	7,761	8,378	10,324	144		
1,096	4,192	5,660	7,494	8,086	9,953	1,156	4,372	5,903	7,816	8,433	10,380	144		
1,142	4,738	6,446	8,574	9,262	11,432	1,204	4,941	6,722	8,942	9,660	11,923	162		
1,185	4,786	6,494	8,624	9,312	11,483	1,250	4,992	6,773	8,995	9,712	11,976	162		
1,232	4,840	6,547	8,680	9,368	11,539	1,299	5,047	6,829	9,052	9,770	12,034	162		
1,153	4,634	6,282	8,338	9,002	10,170	1,216	4,833	6,552	8,696	9,388	10,607	172		
1,199	4,685	6,333	8,391	9,055	10,226	1,264	4,886	6,605	8,751	9,444	10,666	172		
1,242	4,867	6,589	8,740	9,434	10,657	1,310	5,076	6,872	9,115	9,839	11,114	176		
1,286	5,048	6,846	9,088	9,813	11,087	1,356	5,265	7,140	9,479	10,234	11,563	180		
1,332	5,099	6,897	9,141	9,866	11,143	1,404	5,318	7,193	9,534	10,290	11,622	180		
1,378	5,150	6,948	9,194	9,919	11,200	1,453	5,371	7,246	9,589	10,345	11,681	180		
1,424	5,203	7,001	9,250	9,974	11,259	1,502	5,427	7,302	9,647	10,403	11,742	180		
1,470	5,257	7,054	9,305	10,030	11,318	1,550	5,482	7,357	9,705	10,460	11,804	180		
1,514	5,798	7,835	10,380	11,201	12,650	1,596	6,047	8,171	10,825	11,682	13,193	198		
1,557	6,339	8,616	11,454	12,372	13,981	1,642	6,611	8,986	11,946	12,903	14,582	216		
1,603	6,392	8,669	11,509	12,427	14,040	1,690	6,666	9,041	12,004	12,961	14,643	216		
1,649	6,445	8,722	11,565	12,482	14,099	1,739	6,722	9,097	12,061	13,019	14,705	216		
1,695	6,498	8,775	11,620	12,538	14,159	1,788	6,777	9,152	12,119	13,076	14,767	216		
1,741	6,552	8,829	11,676	12,593	14,218	1,836	6,833	9,208	12,177	13,134	14,828	216		
1,785	6,770	9,136	12,094	13,048	14,734	1,882	7,060	9,529	12,613	13,608	15,366	234		
1,828	6,987	9,444	12,513	13,503	15,250	1,928	7,287	9,850	13,050	14,082	15,904	252		
1,874	7,402	10,024	13,296	14,352	16,213	1,977	7,720	10,454	13,867	14,969	16,909	266		
1,920	7,817	10,604	14,079	15,202	17,176	2,025	8,153	11,059	14,684	15,855	17,914	280		
1,967	7,868	10,654	14,132	15,255	17,233	2,074	8,206	11,112	14,739	15,910	17,973	280		
2,013	7,919	10,705	14,185	15,308	17,289	2,122	8,259	11,165	14,794	15,966	18,031	280		
2,056	8,101	10,962	14,534	15,687	17,719	2,168	8,449	11,433	15,158	16,361	18,480	284		
2,100	8,282	11,219	14,883	16,066	18,149	2,214	8,638	11,700	15,522	16,756	18,929	288		
2,146	8,333	11,269	14,936	16,119	18,206	2,263	8,691	11,753	15,577	16,811	18,988	288		
2,192	8,384	11,320	14,989	16,172	18,262	2,311	8,744	11,807	15,633	16,867	19,047	288		
2,238	8,930	12,106	16,068	17,348	19,599	2,360	9,313	12,626	16,758	18,093	20,441	306		
2,284	9,475	12,891	17,147	18,524	20,936	2,408	9,882	13,445	17,884	19,319	21,835	324		
2,327	9,524	12,940	17,198	18,574	20,990	2,454	9,933	13,495	17,936	19,372	21,891	324		
2,371	9,573	12,988	17,248	18,625	21,044	2,500	9,984	13,546	17,989	19,425	21,948	324		
2,417	9,626	13,042	17,304	18,680	21,103	2,549	10,039	13,602	18,047	19,483	22,009	324		
2,463	9,679	13,095	17,359	18,736	21,162	2,597	10,095	13,657	18,105	19,540	22,071	324		

Таблица 21. Теплопроизводительность Гольфстрим-В КВК 27.14 при теплоносителе 90/70°C при разной скорости вращения вентилятора

КВК	Длина L, мм	Теплопроизводительность (кВт) при расходе теплоносителя 0,1 кг/с, при температуре воздуха в помещении t _п :											
		22°C и теплоносителя 90/70 °C						22°C и теплоносителя 90/70 °C					
		при разной скорости вращения вентилятора						при разной скорости вращения вентилятора					
0	32% min (100 В)	45% (130 В)	55% (160 В)	65% (170 В)	max (220 В)	0	32% min (100 В)	45% (130 В)	55% (160 В)	65% (170 В)	max (220 В)		
27.14.060	600	0,116	0,553	0,762	1,021	1,105	1,370	0,111	0,540	0,744	0,997	1,079	1,337
27.14.070	700	0,152	0,595	0,804	1,064	1,148	1,414	0,145	0,581	0,784	1,039	1,121	1,380
27.14.080	800	0,187	0,636	0,845	1,108	1,192	1,458	0,178	0,621	0,825	1,081	1,164	1,423
27.14.090	900	0,223	0,785	1,056	1,394	1,503	1,846	0,213	0,767	1,030	1,361	1,467	1,802
27.14.100	1000	0,260	0,829	1,099	1,439	1,548	1,892	0,248	0,809	1,073	1,405	1,511	1,847
27.14.110	1100	0,294	1,273	1,739	2,320	2,508	3,101	0,281	1,242	1,698	2,265	2,448	3,027
27.14.120	1200	0,331	1,316	1,783	2,365	2,554	3,147	0,315	1,285	1,741	2,309	2,493	3,072
27.14.130	1300	0,367	1,392	1,871	2,470	2,663	3,272	0,350	1,358	1,826	2,411	2,600	3,194
27.14.140	1400	0,401	1,431	1,910	2,511	2,704	3,314	0,383	1,397	1,865	2,452	2,640	3,235
27.14.150	1500	0,438	1,879	2,554	3,396	3,668	4,527	0,418	1,834	2,493	3,315	3,581	4,419
27.14.160	1600	0,474	1,920	2,596	3,440	3,712	4,571	0,453	1,875	2,534	3,358	3,624	4,462
27.14.170	1700	0,509	2,069	2,806	3,726	4,023	4,959	0,485	2,020	2,740	3,637	3,927	4,841
27.14.180	1800	0,545	2,111	2,848	3,769	4,066	5,003	0,520	2,061	2,780	3,679	3,969	4,884
27.14.190	1900	0,582	2,155	2,892	3,815	4,111	5,049	0,555	2,104	2,823	3,724	4,014	4,929
27.14.200	2000	0,616	2,598	3,532	4,695	5,072	6,258	0,588	2,537	3,448	4,584	4,951	6,109
27.14.210	2100	0,653	2,642	3,575	4,741	5,117	6,304	0,623	2,579	3,490	4,628	4,995	6,154
27.14.220	2200	0,689	2,686	3,619	4,786	5,162	6,349	0,657	2,622	3,533	4,672	5,040	6,198
27.14.230	2300	0,724	2,864	3,871	5,129	5,535	6,816	0,690	2,796	3,779	5,007	5,403	6,653
27.14.240	2400	0,760	3,205	4,347	5,772	6,232	7,684	0,725	3,128	4,243	5,634	6,084	7,501
27.14.250	2500	0,797	3,246	4,388	5,815	6,275	7,727	0,760	3,169	4,284	5,677	6,126	7,544
27.14.260	2600	0,831	3,395	4,599	6,101	6,586	8,116	0,793	3,314	4,489	5,956	6,429	7,923
27.14.270	2700	0,867	3,437	4,641	6,144	6,629	8,160	0,827	3,355	4,530	5,998	6,472	7,966
27.14.280	2800	0,904	3,884	5,284	7,029	7,593	9,373	0,862	3,792	5,159	6,862	7,413	9,150
27.14.290	2900	0,938	3,924	5,324	7,071	7,635	9,414	0,895	3,831	5,198	6,902	7,453	9,190
27.14.300	3000	0,975	3,968	5,368	7,116	7,680	9,460	0,930	3,873	5,240	6,947	7,498	9,235
27.14.310	3100(1600, 1500)	0,912	3,799	5,150	6,836	7,380	8,338	0,870	3,709	5,028	6,673	7,205	8,140
27.14.320	3200(1600, 1600)	0,949	3,841	5,192	6,879	7,424	8,384	0,905	3,750	5,068	6,716	7,247	8,185
27.14.330	3300(1700, 1600)	0,983	3,990	5,402	7,165	7,734	8,737	0,938	3,895	5,274	6,995	7,550	8,529
27.14.340	3400(1700, 1700)	1,018	4,139	5,613	7,451	8,045	9,090	0,971	4,040	5,479	7,274	7,854	8,873
27.14.350	3500(1800, 1700)	1,054	4,181	5,654	7,495	8,089	9,136	1,005	4,081	5,520	7,316	7,896	8,918
27.14.360	3600(1800, 1800)	1,091	4,222	5,696	7,538	8,132	9,182	1,040	4,122	5,561	7,359	7,939	8,964
27.14.370	3700(1900, 1800)	1,127	4,266	5,740	7,584	8,178	9,231	1,075	4,165	5,603	7,403	7,983	9,011
27.14.380	3800(1900, 1900)	1,164	4,310	5,784	7,629	8,223	9,279	1,110	4,207	5,646	7,447	8,027	9,058
27.14.390	3900(2000, 1900)	1,198	4,753	6,424	8,510	9,183	10,371	1,143	4,640	6,271	8,307	8,964	10,124
27.14.400	4000(2000, 2000)	1,232	5,197	7,064	9,391	10,143	11,463	1,175	5,073	6,895	9,167	9,902	11,190
27.14.410	4100(2100, 2000)	1,269	5,240	7,107	9,436	10,188	11,511	1,210	5,116	6,938	9,212	9,946	11,237
27.14.420	4200(2100, 2100)	1,305	5,284	7,151	9,482	10,234	11,560	1,245	5,158	6,981	9,256	9,990	11,284
27.14.430	4300(2200, 2100)	1,342	5,328	7,195	9,527	10,279	11,608	1,280	5,201	7,023	9,300	10,035	11,332
27.14.440	4400(2200, 2200)	1,378	5,371	7,238	9,572	10,325	11,656	1,315	5,244	7,066	9,345	10,079	11,379
27.14.450	4500(2300, 2200)	1,413	5,550	7,491	9,915	10,698	12,080	1,347	5,418	7,312	9,679	10,443	11,792
27.14.460	4600(2300, 2300)	1,447	5,729	7,743	10,259	11,070	12,503	1,380	5,592	7,559	10,014	10,807	12,205
27.14.470	4700(2400, 2300)	1,484	6,069	8,218	10,901	11,767	13,292	1,415	5,924	8,023	10,641	11,487	12,976
27.14.480	4800(2400, 2400)	1,520	6,409	8,693	11,543	12,464	14,082	1,450	6,256	8,486	11,268	12,167	13,747
27.14.490	4900(2500, 2400)	1,557	6,451	8,735	11,586	12,507	14,128	1,485	6,297	8,527	11,311	12,209	13,792
27.14.500	5000(2500, 2500)	1,593	6,493	8,777	11,630	12,551	14,175	1,520	6,338	8,568	11,353	12,252	13,837
27.14.510	5100(2600, 2500)	1,627	6,641	8,987	11,916	12,861	14,527	1,552	6,483	8,773	11,632	12,555	14,181
27.14.520	5200(2600, 2600)	1,662	6,790	9,198	12,202	13,172	14,880	1,585	6,629	8,979	11,911	12,859	14,526
27.14.530	5300(2700, 2600)	1,698	6,832	9,239	12,245	13,216	14,926	1,620	6,670	9,020	11,954	12,901	14,571
27.14.540	5400(2700, 2700)	1,735	6,874	9,281	12,289	13,259	14,973	1,655	6,710	9,060	11,996	12,943	14,616
27.14.550	5500(2800, 2700)	1,771	7,321	9,925	13,174	14,223	16,069	1,690	7,147	9,689	12,860	13,884	15,686
27.14.560	5600(2800, 2800)	1,808	7,769	10,569	14,058	15,187	17,165	1,724	7,584	10,317	13,724	14,825	16,756
27.14.570	5700(2900, 2800)	1,842	7,808	10,609	14,100	15,228	17,209	1,757	7,623	10,356	13,764	14,866	16,799
27.14.580	5800(2900, 2900)	1,876	7,848	10,649	14,141	15,270	17,253	1,790	7,662	10,395	13,805	14,906	16,842
27.14.590	5900(3000, 2900)	1,913	7,892	10,692	14,187	15,315	17,302	1,825	7,704	10,438	13,849	14,951	16,890
27.14.600	6000(3000, 3000)	1,949	7,936	10,736	14,232	15,361	17,350	1,860	7,747	10,480	13,893	14,995	16,937

0	18°C и теплоносителя 90/70 °C при разной скорости вращения вентилятора						0	15°C и теплоносителя 90/70 °C при разной скорости вращения вентилятора						Потребляемая мощность вентиляторов, Вт
	32% min (100 В)	45% (130 В)	55% (160 В)	65% (170 В)	max (220 В)	32% min (100 В)		45% (130 В)	55% (160 В)	65% (170 В)	max (220 В)			
0,121	0,578	0,796	1,067	1,155	1,433	0,128	0,607	0,836	1,121	1,213	1,504	32		
0,158	0,622	0,840	1,113	1,201	1,478	0,169	0,653	0,882	1,168	1,261	1,552	32		
0,194	0,666	0,884	1,158	1,246	1,524	0,207	0,699	0,928	1,216	1,308	1,600	32		
0,232	0,821	1,104	1,457	1,571	1,931	0,247	0,862	1,159	1,530	1,650	2,027	36		
0,270	0,867	1,149	1,505	1,619	1,979	0,287	0,910	1,207	1,580	1,699	2,077	36		
0,306	1,331	1,819	2,426	2,623	3,242	0,325	1,397	1,909	2,547	2,753	3,404	54		
0,344	1,376	1,864	2,473	2,670	3,290	0,366	1,445	1,957	2,597	2,803	3,454	54		
0,382	1,455	1,956	2,583	2,784	3,421	0,406	1,528	2,053	2,711	2,923	3,592	68		
0,418	1,497	1,998	2,626	2,828	3,465	0,444	1,571	2,097	2,757	2,969	3,638	68		
0,456	1,964	2,671	3,551	3,836	4,733	0,484	2,062	2,804	3,728	4,027	4,969	86		
0,494	2,008	2,714	3,597	3,881	4,779	0,525	2,108	2,850	3,776	4,075	5,018	86		
0,529	2,164	2,934	3,896	4,206	5,185	0,563	2,272	3,081	4,090	4,416	5,444	90		
0,567	2,207	2,978	3,941	4,252	5,231	0,603	2,318	3,127	4,138	4,464	5,492	90		
0,605	2,253	3,024	3,988	4,299	5,279	0,644	2,366	3,174	4,187	4,513	5,543	90		
0,641	2,717	3,693	4,910	5,303	6,543	0,682	2,852	3,877	5,154	5,567	6,869	108		
0,679	2,763	3,739	4,957	5,350	6,591	0,722	2,900	3,925	5,204	5,617	6,920	108		
0,717	2,808	3,784	5,004	5,398	6,639	0,762	2,948	3,973	5,254	5,667	6,970	108		
0,753	2,995	4,048	5,363	5,788	7,126	0,800	3,144	4,250	5,631	6,076	7,482	126		
0,791	3,351	4,545	6,035	6,516	8,034	0,841	3,518	4,772	6,336	6,841	8,435	140		
0,829	3,394	4,589	6,080	6,562	8,080	0,881	3,564	4,818	6,383	6,889	8,483	140		
0,864	3,550	4,809	6,379	6,886	8,486	0,919	3,727	5,048	6,697	7,230	8,909	144		
0,902	3,594	4,852	6,425	6,932	8,532	0,959	3,773	5,094	6,745	7,278	8,958	144		
0,940	4,061	5,525	7,350	7,940	9,800	1,000	4,264	5,801	7,716	8,336	10,289	162		
0,976	4,103	5,567	7,393	7,983	9,844	1,038	4,308	5,845	7,762	8,381	10,335	162		
1,014	4,149	5,613	7,441	8,031	9,892	1,078	4,356	5,893	7,812	8,431	10,385	162		
0,949	3,972	5,385	7,148	7,717	8,718	1,009	4,171	5,654	7,504	8,102	9,153	172		
0,987	4,016	5,429	7,193	7,762	8,767	1,050	4,216	5,700	7,552	8,149	9,204	172		
1,023	4,172	5,649	7,492	8,087	9,135	1,088	4,380	5,930	7,866	8,491	9,591	176		
1,059	4,328	5,869	7,791	8,412	9,504	1,126	4,543	6,161	8,180	8,832	9,978	180		
1,097	4,371	5,912	7,837	8,458	9,553	1,166	4,589	6,207	8,227	8,879	10,029	180		
1,134	4,415	5,956	7,882	8,503	9,601	1,206	4,635	6,253	8,275	8,927	10,080	180		
1,172	4,461	6,002	7,929	8,551	9,652	1,247	4,683	6,301	8,325	8,977	10,133	180		
1,210	4,506	6,047	7,977	8,598	9,702	1,287	4,731	6,349	8,375	9,027	10,186	180		
1,246	4,970	6,717	8,898	9,602	10,844	1,325	5,218	7,052	9,342	10,081	11,385	198		
1,282	5,434	7,386	9,819	10,606	11,986	1,363	5,705	7,754	10,309	11,135	12,583	216		
1,320	5,479	7,431	9,867	10,653	12,036	1,403	5,753	7,802	10,359	11,185	12,637	216		
1,358	5,525	7,477	9,914	10,701	12,087	1,444	5,801	7,850	10,408	11,234	12,690	216		
1,396	5,571	7,523	9,962	10,748	12,138	1,484	5,849	7,898	10,458	11,284	12,743	216		
1,434	5,616	7,568	10,009	10,796	12,188	1,525	5,897	7,946	10,508	11,334	12,796	216		
1,470	5,803	7,832	10,368	11,185	12,630	1,563	6,093	8,223	10,885	11,743	13,260	234		
1,505	5,990	8,096	10,726	11,575	13,073	1,601	6,289	8,500	11,261	12,153	13,725	252		
1,543	6,346	8,593	11,398	12,304	13,899	1,641	6,662	9,022	11,966	12,917	14,592	266		
1,581	6,701	9,090	12,069	13,032	14,724	1,681	7,036	9,543	12,671	13,682	15,459	280		
1,619	6,745	9,134	12,115	13,078	14,773	1,722	7,081	9,589	12,719	13,730	15,510	280		
1,657	6,789	9,177	12,160	13,123	14,821	1,762	7,127	9,635	12,767	13,778	15,560	280		
1,693	6,944	9,397	12,459	13,448	15,190	1,800	7,291	9,866	13,081	14,119	15,947	284		
1,729	7,100	9,617	12,758	13,773	15,559	1,838	7,454	10,097	13,395	14,460	16,335	288		
1,767	7,144	9,661	12,804	13,818	15,607	1,879	7,500	10,143	13,442	14,507	16,385	288		
1,805	7,187	9,705	12,849	13,864	15,655	1,919	7,546	10,189	13,490	14,555	16,436	288		
1,843	7,655	10,378	13,774	14,872	16,802	1,959	8,037	10,895	14,461	15,613	17,640	306		
1,880	8,123	11,051	14,700	15,880	17,948	2,000	8,528	11,602	15,433	16,672	18,843	324		
1,916	8,165	11,093	14,743	15,923	17,994	2,038	8,572	11,646	15,478	16,717	18,891	324		
1,952	8,206	11,134	14,786	15,966	18,040	2,076	8,616	11,690	15,524	16,763	18,940	324		
1,990	8,252	11,180	14,834	16,014	18,091	2,116	8,664	11,738	15,574	16,813	18,993	324		
2,028	8,298	11,226	14,881	16,061	18,141	2,156	8,712	11,786	15,624	16,862	19,046	324		

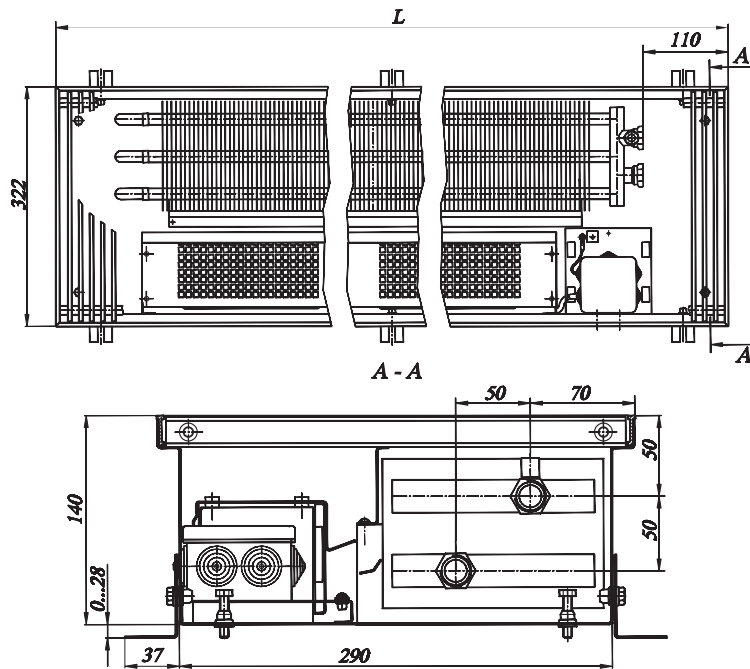
Таблица 22. Теплопроизводительность Гольфстрим-В КВК 27.14 при теплоносителе 75/65°C при разной скорости вращения вентилятора

КВК	Длина L, мм	Теплопроизводительность (кВт) при расходе теплоносителя 0,1 кг/с, при температуре воздуха в помещении tn: 22°C и теплоносителя 75/65 °C											
		при разной скорости вращения вентилятора					при разной скорости вращения вентилятора						
		0	32% min (100 В)	45% (130 В)	55% (160 В)	65% (170 В)	max (220 В)	0	32% min (100 В)	45% (130 В)	55% (160 В)	65% (170 В)	max (220 В)
27.14.060	600	0,092	0,452	0,623	0,835	0,903	1,120	0,086	0,444	0,612	0,820	0,888	1,101
27.14.070	700	0,121	0,486	0,657	0,870	0,939	1,156	0,114	0,478	0,645	0,855	0,923	1,136
27.14.080	800	0,148	0,520	0,691	0,906	0,974	1,192	0,139	0,511	0,679	0,890	0,957	1,171
27.14.090	900	0,177	0,642	0,863	1,139	1,228	1,509	0,166	0,631	0,848	1,120	1,207	1,483
27.14.100	1000	0,206	0,678	0,899	1,177	1,266	1,547	0,194	0,666	0,883	1,156	1,244	1,520
27.14.110	1100	0,233	1,040	1,422	1,897	2,050	2,535	0,219	1,022	1,397	1,864	2,015	2,491
27.14.120	1200	0,262	1,076	1,458	1,934	2,088	2,573	0,247	1,057	1,432	1,900	2,051	2,528
27.14.130	1300	0,291	1,138	1,529	2,019	2,177	2,675	0,274	1,118	1,503	1,984	2,139	2,629
27.14.140	1400	0,318	1,170	1,562	2,053	2,211	2,709	0,299	1,150	1,535	2,017	2,173	2,662
27.14.150	1500	0,347	1,536	2,088	2,777	2,999	3,701	0,327	1,509	2,052	2,728	2,947	3,636
27.14.160	1600	0,376	1,570	2,122	2,812	3,035	3,737	0,354	1,543	2,085	2,763	2,982	3,672
27.14.170	1700	0,403	1,692	2,294	3,046	3,289	4,054	0,379	1,662	2,254	2,993	3,231	3,984
27.14.180	1800	0,432	1,726	2,328	3,081	3,324	4,090	0,407	1,696	2,288	3,028	3,266	4,019
27.14.190	1900	0,461	1,762	2,364	3,118	3,361	4,128	0,434	1,731	2,323	3,064	3,303	4,056
27.14.200	2000	0,489	2,124	2,887	3,839	4,146	5,116	0,460	2,087	2,837	3,772	4,074	5,027
27.14.210	2100	0,518	2,160	2,923	3,876	4,183	5,153	0,487	2,122	2,872	3,808	4,111	5,064
27.14.220	2200	0,546	2,196	2,959	3,913	4,220	5,191	0,514	2,157	2,907	3,845	4,147	5,101
27.14.230	2300	0,574	2,342	3,165	4,193	4,525	5,572	0,540	2,301	3,110	4,120	4,446	5,475
27.14.240	2400	0,603	2,620	3,554	4,718	5,095	6,282	0,567	2,574	3,492	4,636	5,006	6,172
27.14.250	2500	0,632	2,654	3,588	4,754	5,130	6,317	0,594	2,608	3,525	4,671	5,041	6,208
27.14.260	2600	0,659	2,776	3,760	4,988	5,384	6,635	0,620	2,727	3,694	4,901	5,291	6,520
27.14.270	2700	0,688	2,810	3,794	5,023	5,420	6,671	0,647	2,761	3,728	4,936	5,326	6,555
27.14.280	2800	0,717	3,176	4,320	5,747	6,208	7,662	0,674	3,120	4,245	5,647	6,100	7,529
27.14.290	2900	0,744	3,208	4,353	5,781	6,242	7,697	0,700	3,152	4,277	5,680	6,133	7,563
27.14.300	3000	0,773	3,244	4,389	5,818	6,279	7,734	0,727	3,187	4,312	5,716	6,170	7,600
27.14.310	3100(1600, 1500)	0,723	3,106	4,210	5,589	6,034	6,817	0,680	3,052	4,137	5,491	5,929	6,698
27.14.320	3200(1600, 1600)	0,752	3,140	4,245	5,624	6,069	6,854	0,708	3,086	4,171	5,526	5,964	6,735
27.14.330	3300(1700, 1600)	0,780	3,262	4,417	5,858	6,323	7,143	0,733	3,205	4,340	5,756	6,213	7,019
27.14.340	3400(1700, 1700)	0,807	3,384	4,589	6,092	6,577	7,431	0,759	3,325	4,509	5,986	6,463	7,302
27.14.350	3500(1800, 1700)	0,836	3,418	4,623	6,127	6,613	7,469	0,786	3,358	4,542	6,021	6,498	7,339
27.14.360	3600(1800, 1800)	0,865	3,452	4,657	6,163	6,648	7,507	0,813	3,392	4,576	6,056	6,533	7,376
27.14.370	3700(1900, 1800)	0,894	3,488	4,693	6,200	6,685	7,546	0,841	3,427	4,611	6,092	6,569	7,415
27.14.380	3800(1900, 1900)	0,923	3,523	4,728	6,237	6,723	7,586	0,868	3,462	4,646	6,128	6,606	7,454
27.14.390	3900(2000, 1900)	0,950	3,886	5,252	6,957	7,507	8,479	0,893	3,818	5,160	6,836	7,377	8,331
27.14.400	4000(2000, 2000)	0,977	4,249	5,775	7,677	8,292	9,371	0,919	4,175	5,674	7,544	8,148	9,208
27.14.410	4100(2100, 2000)	1,006	4,284	5,810	7,714	8,329	9,411	0,946	4,210	5,709	7,580	8,185	9,247
27.14.420	4200(2100, 2100)	1,035	4,320	5,846	7,752	8,367	9,450	0,974	4,245	5,744	7,617	8,221	9,286
27.14.430	4300(2200, 2100)	1,064	4,356	5,882	7,789	8,404	9,490	1,001	4,280	5,780	7,653	8,258	9,325
27.14.440	4400(2200, 2200)	1,093	4,391	5,918	7,826	8,441	9,530	1,028	4,315	5,815	7,690	8,294	9,364
27.14.450	4500(2300, 2200)	1,120	4,537	6,124	8,106	8,746	9,875	1,054	4,458	6,017	7,965	8,593	9,704
27.14.460	4600(2300, 2300)	1,147	4,683	6,330	8,387	9,050	10,221	1,079	4,602	6,220	8,241	8,893	10,043
27.14.470	4700(2400, 2300)	1,176	4,961	6,719	8,912	9,620	10,867	1,106	4,875	6,602	8,757	9,453	10,678
27.14.480	4800(2400, 2400)	1,205	5,240	7,107	9,437	10,190	11,513	1,134	5,148	6,984	9,273	10,012	11,312
27.14.490	4900(2500, 2400)	1,234	5,274	7,141	9,472	10,225	11,550	1,161	5,182	7,017	9,308	10,047	11,349
27.14.500	5000(2500, 2500)	1,263	5,308	7,175	9,508	10,261	11,588	1,188	5,216	7,051	9,342	10,082	11,387
27.14.510	5100(2600, 2500)	1,290	5,430	7,347	9,742	10,515	11,877	1,214	5,335	7,220	9,572	10,332	11,670
27.14.520	5200(2600, 2600)	1,318	5,551	7,519	9,975	10,769	12,165	1,239	5,455	7,389	9,802	10,581	11,953
27.14.530	5300(2700, 2600)	1,347	5,586	7,554	10,011	10,804	12,203	1,267	5,488	7,422	9,837	10,616	11,990
27.14.540	5400(2700, 2700)	1,376	5,620	7,588	10,047	10,840	12,241	1,294	5,522	7,456	9,872	10,651	12,028
27.14.550	5500(2800, 2700)	1,404	5,985	8,114	10,770	11,628	13,137	1,321	5,881	7,973	10,583	11,426	12,908
27.14.560	5600(2800, 2800)	1,433	6,351	8,640	11,493	12,416	14,033	1,348	6,241	8,490	11,293	12,200	13,789
27.14.570	5700(2900, 2800)	1,461	6,384	8,673	11,527	12,450	14,069	1,374	6,273	8,522	11,327	12,233	13,824
27.14.580	5800(2900, 2900)	1,488	6,416	8,706	11,561	12,484	14,105	1,400	6,305	8,554	11,360	12,267	13,860
27.14.590	5900(3000, 2900)	1,517	6,452	8,741	11,598	12,521	14,145	1,427	6,340	8,589	11,396	12,303	13,899
27.14.600	6000(3000, 3000)	1,546	6,488	8,777	11,635	12,558	14,184	1,454	6,375	8,624	11,433	12,340	13,937

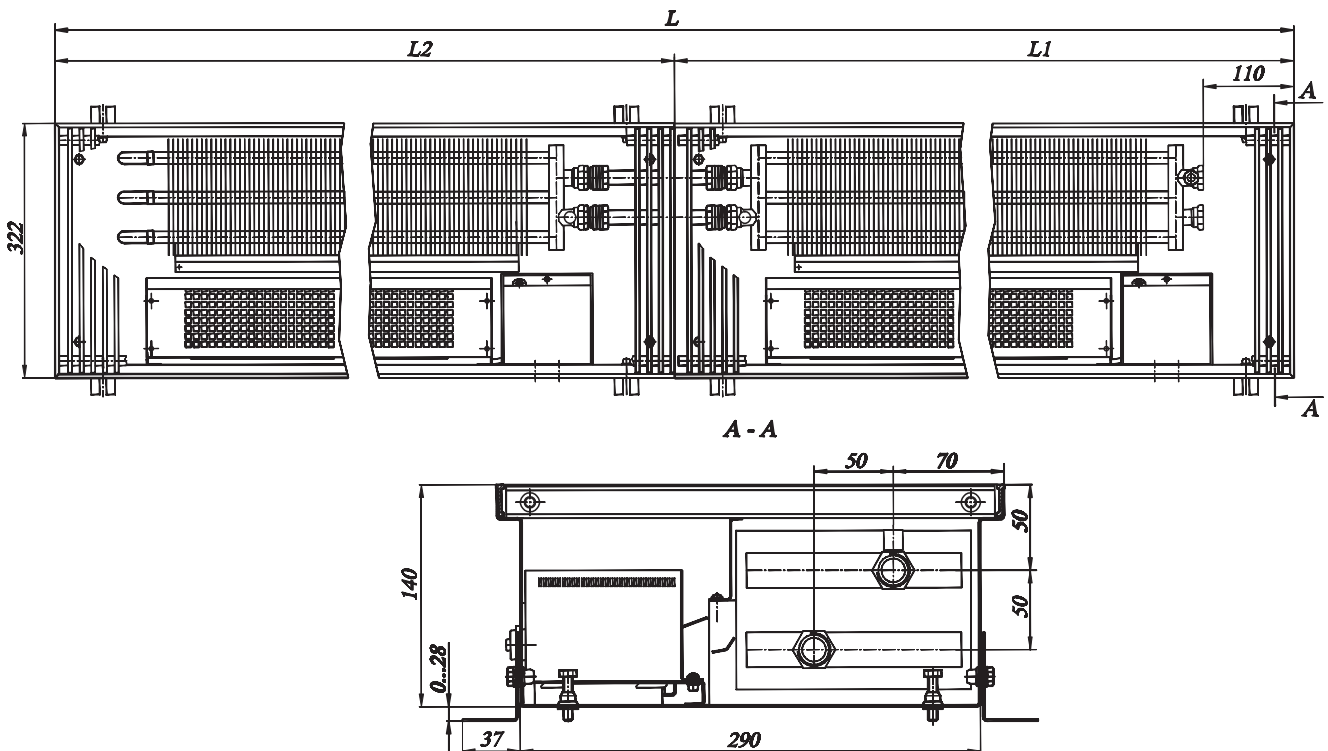
0	18°C и теплоносителя 75/65 °C при разной скорости вращения вентилятора						0	15°C и теплоносителя 75/65 °C при разной скорости вращения вентилятора						Потребляемая мощность вентиляторов, Вт
	32% min (100 В)	45% (130 В)	55% (160 В)	65% (170 В)	max (220 В)	32% min (100 В)		45% (130 В)	55% (160 В)	65% (170 В)	max (220 В)			
0,096	0,482	0,664	0,891	0,964	1,195	0,103	0,511	0,704	0,944	1,021	1,266	32		
0,126	0,519	0,701	0,928	1,002	1,233	0,136	0,550	0,743	0,984	1,061	1,307	32		
0,155	0,555	0,737	0,966	1,040	1,272	0,166	0,588	0,781	1,024	1,102	1,347	32		
0,185	0,685	0,921	1,216	1,311	1,611	0,199	0,726	0,976	1,288	1,389	1,706	36		
0,215	0,723	0,959	1,255	1,350	1,651	0,231	0,766	1,016	1,330	1,431	1,749	36		
0,243	1,110	1,517	2,024	2,188	2,705	0,262	1,176	1,608	2,144	2,318	2,866	54		
0,274	1,148	1,555	2,063	2,228	2,745	0,294	1,217	1,648	2,186	2,360	2,908	54		
0,304	1,214	1,632	2,155	2,323	2,855	0,327	1,286	1,729	2,283	2,461	3,024	68		
0,332	1,249	1,667	2,191	2,359	2,891	0,357	1,323	1,766	2,321	2,500	3,063	68		
0,362	1,639	2,228	2,963	3,200	3,949	0,390	1,736	2,361	3,139	3,390	4,184	86		
0,393	1,675	2,265	3,001	3,238	3,987	0,422	1,775	2,399	3,179	3,431	4,224	86		
0,421	1,805	2,448	3,250	3,509	4,326	0,453	1,913	2,594	3,443	3,718	4,583	90		
0,451	1,842	2,485	3,288	3,547	4,364	0,485	1,951	2,632	3,484	3,758	4,624	90		
0,482	1,880	2,523	3,328	3,587	4,404	0,518	1,992	2,673	3,525	3,800	4,666	90		
0,510	2,267	3,081	4,096	4,424	5,459	0,549	2,402	3,264	4,340	4,687	5,784	108		
0,540	2,305	3,119	4,136	4,464	5,499	0,581	2,442	3,305	4,382	4,729	5,826	108		
0,570	2,343	3,157	4,175	4,503	5,539	0,613	2,482	3,345	4,424	4,771	5,868	108		
0,599	2,499	3,377	4,475	4,829	5,946	0,644	2,647	3,578	4,741	5,116	6,299	126		
0,629	2,795	3,792	5,035	5,436	6,703	0,677	2,962	4,017	5,334	5,760	7,101	140		
0,659	2,832	3,828	5,073	5,474	6,741	0,709	3,000	4,056	5,374	5,800	7,142	140		
0,688	2,962	4,012	5,322	5,745	7,080	0,740	3,138	4,250	5,639	6,087	7,501	144		
0,718	2,998	4,048	5,360	5,783	7,118	0,772	3,177	4,289	5,679	6,127	7,542	144		
0,748	3,388	4,610	6,132	6,624	8,176	0,805	3,590	4,884	6,497	7,018	8,662	162		
0,776	3,423	4,645	6,168	6,660	8,213	0,835	3,627	4,921	6,535	7,056	8,701	162		
0,807	3,461	4,683	6,208	6,700	8,253	0,868	3,667	4,961	6,577	7,098	8,744	162		
0,755	3,314	4,493	5,963	6,438	7,274	0,812	3,511	4,760	6,318	6,821	7,706	172		
0,785	3,351	4,529	6,001	6,476	7,314	0,845	3,550	4,799	6,358	6,861	7,749	172		
0,814	3,481	4,713	6,251	6,747	7,622	0,875	3,688	4,993	6,622	7,148	8,075	176		
0,842	3,611	4,896	6,500	7,018	7,929	0,906	3,825	5,187	6,887	7,436	8,401	180		
0,872	3,647	4,933	6,538	7,056	7,970	0,938	3,864	5,226	6,927	7,476	8,444	180		
0,903	3,683	4,969	6,576	7,094	8,010	0,971	3,902	5,265	6,967	7,516	8,487	180		
0,933	3,722	5,007	6,616	7,134	8,052	1,003	3,943	5,305	7,009	7,558	8,531	180		
0,963	3,760	5,045	6,655	7,173	8,095	1,036	3,983	5,345	7,051	7,600	8,576	180		
0,991	4,147	5,604	7,424	8,011	9,047	1,066	4,393	5,937	7,865	8,487	9,585	198		
1,020	4,533	6,162	8,192	8,848	10,000	1,097	4,803	6,528	8,679	9,375	10,594	216		
1,050	4,572	6,200	8,232	8,888	10,042	1,130	4,843	6,569	8,721	9,417	10,639	216		
1,080	4,610	6,238	8,271	8,928	10,084	1,162	4,884	6,609	8,763	9,458	10,684	216		
1,111	4,648	6,276	8,311	8,967	10,126	1,195	4,924	6,650	8,805	9,500	10,729	216		
1,141	4,686	6,314	8,350	9,007	10,169	1,227	4,964	6,690	8,847	9,542	10,773	216		
1,169	4,842	6,534	8,650	9,332	10,538	1,258	5,130	6,923	9,164	9,887	11,164	234		
1,198	4,997	6,754	8,949	9,657	10,907	1,288	5,295	7,156	9,481	10,232	11,555	252		
1,228	5,294	7,169	9,509	10,265	11,596	1,321	5,609	7,595	10,075	10,875	12,285	266		
1,258	5,591	7,584	10,070	10,873	12,284	1,353	5,923	8,035	10,668	11,519	13,015	280		
1,288	5,627	7,620	10,107	10,911	12,325	1,386	5,962	8,073	10,709	11,559	13,058	280		
1,318	5,664	7,657	10,145	10,948	12,365	1,418	6,001	8,112	10,749	11,600	13,101	280		
1,347	5,794	7,840	10,395	11,220	12,673	1,449	6,138	8,306	11,013	11,887	13,427	284		
1,375	5,924	8,024	10,644	11,491	12,980	1,479	6,276	8,501	11,277	12,174	13,752	288		
1,405	5,960	8,060	10,682	11,529	13,021	1,512	6,315	8,539	11,318	12,214	13,795	288		
1,436	5,996	8,096	10,720	11,566	13,061	1,544	6,353	8,578	11,358	12,254	13,838	288		
1,466	6,387	8,658	11,492	12,407	14,017	1,577	6,767	9,173	12,175	13,145	14,851	306		
1,496	6,777	9,220	12,264	13,248	14,974	1,609	7,180	9,768	12,993	14,036	15,864	324		
1,525	6,812	9,255	12,300	13,285	15,012	1,640	7,217	9,805	13,032	14,075	15,905	324		
1,553	6,847	9,289	12,336	13,321	15,051	1,670	7,254	9,842	13,070	14,113	15,946	324		
1,583	6,885	9,327	12,376	13,360	15,093	1,703	7,294	9,882	13,112	14,155	15,991	324		
1,613	6,923	9,366	12,415	13,400	15,135	1,735	7,334	9,923	13,154	14,197	16,035	324		

Размеры конвекторов Гольфстрим-В КВК 32.14.060... 600-П

КВК 32.14.060... 300-П

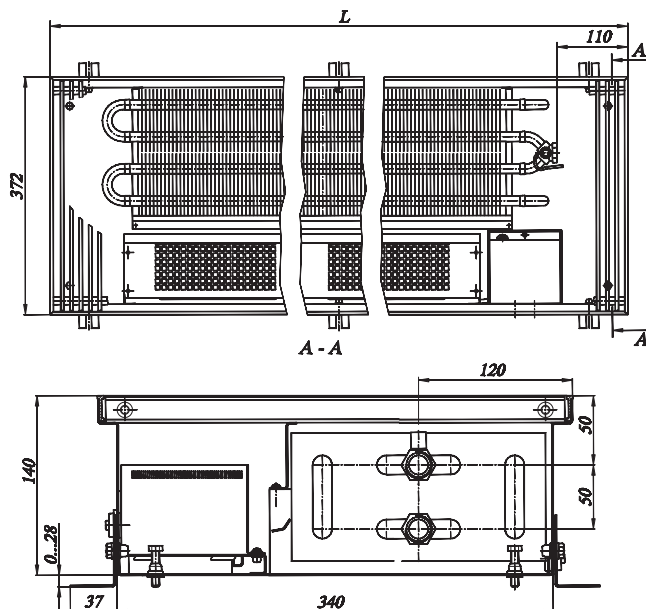


КВК 32.14.310... 600-ВКТ (ВТ, ВРТ)-П



Размеры конвекторов Гольфстрим-В КВК 37.14.060... 600-ВКТ (ВТ, ВРТ)-П

КВК 37.14.060... 300-ВКТ (ВТ, ВРТ)-П



КВК 37.14.310... 600-ВКТ (ВТ, ВРТ)-П

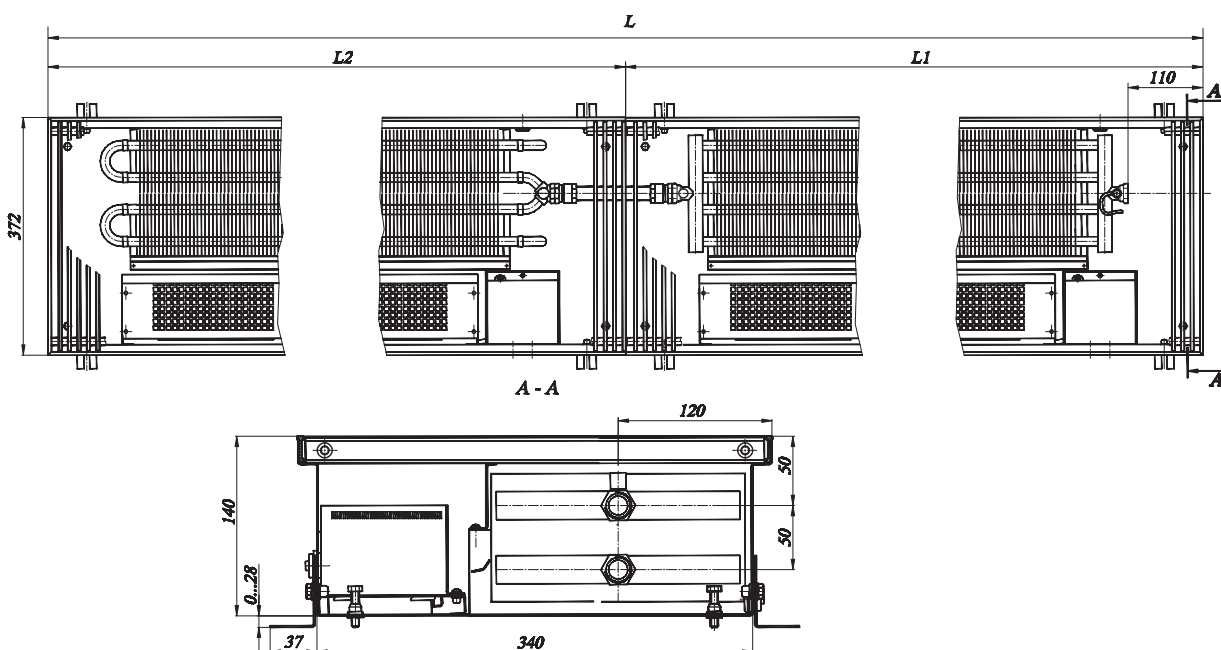


Таблица 23. Теплопроизводительность Гольфстрим-В КВК 32.14 при теплоносителе 95/85°С при разной скорости вращения вентилятора

КВК	Длина L, мм	Теплопроизводительность (кВт) при расходе теплоносителя 0,1 кг/с, при температуре воздуха в помещении t _п : 22°С и теплоносителя 95/85 °С											
		при разной скорости вращения вентилятора						при разной скорости вращения вентилятора					
		0	32% min (100 В)	45% (130 В)	55% (160 В)	65% (170 В)	max (220 В)	0	32% min (100 В)	45% (130 В)	55% (160 В)	65% (170 В)	max (220 В)
32.14.060	600	0,198	0,882	1,208	1,590	1,719	2,062	0,190	0,856	1,173	1,543	1,669	2,001
32.14.070	700	0,260	0,918	1,245	1,627	1,757	2,100	0,250	0,891	1,208	1,579	1,705	2,038
32.14.080	800	0,318	0,951	1,280	1,662	1,792	2,135	0,307	0,923	1,242	1,613	1,739	2,072
32.14.090	900	0,381	1,196	1,620	2,115	2,282	2,726	0,367	1,161	1,573	2,052	2,215	2,646
32.14.100	1000	0,443	1,232	1,657	2,152	2,319	2,764	0,427	1,196	1,608	2,088	2,251	2,683
32.14.110	1100	0,501	1,990	2,720	3,573	3,863	4,629	0,483	1,932	2,640	3,468	3,750	4,493
32.14.120	1200	0,564	2,022	2,752	3,606	3,896	4,662	0,543	1,962	2,671	3,500	3,781	4,525
32.14.130	1300	0,626	2,108	2,857	3,735	4,032	4,819	0,603	2,046	2,773	3,625	3,914	4,678
32.14.140	1400	0,685	2,141	2,890	3,770	4,067	4,855	0,659	2,078	2,805	3,659	3,948	4,712
32.14.150	1500	0,747	2,897	3,954	5,189	5,609	6,718	0,719	2,812	3,837	5,037	5,444	6,520
32.14.160	1600	0,809	2,933	3,989	5,226	5,646	6,755	0,779	2,847	3,872	5,073	5,480	6,557
32.14.170	1700	0,868	3,176	4,328	5,677	6,134	7,344	0,836	3,083	4,201	5,510	5,954	7,128
32.14.180	1800	0,930	3,212	4,364	5,714	6,172	7,382	0,895	3,117	4,236	5,546	5,990	7,165
32.14.190	1900	0,992	3,247	4,400	5,751	6,209	7,419	0,955	3,152	4,270	5,582	6,026	7,201
32.14.200	2000	1,051	4,001	5,461	7,168	7,748	9,280	1,012	3,884	5,300	6,958	7,520	9,007
32.14.210	2100	1,113	4,037	5,497	7,206	7,785	9,318	1,072	3,918	5,335	6,994	7,556	9,044
32.14.220	2200	1,175	4,073	5,533	7,243	7,822	9,355	1,132	3,953	5,370	7,030	7,592	9,080
32.14.230	2300	1,234	4,366	5,941	7,785	8,410	10,064	1,188	4,237	5,766	7,556	8,163	9,768
32.14.240	2400	1,296	4,913	6,699	8,789	9,498	11,373	1,248	4,768	6,502	8,530	9,218	11,039
32.14.250	2500	1,358	4,948	6,735	8,826	9,535	11,411	1,308	4,803	6,537	8,566	9,255	11,075
32.14.260	2600	1,417	5,191	7,074	9,276	10,024	12,000	1,364	5,039	6,866	9,004	9,729	11,647
32.14.270	2700	1,479	5,227	7,109	9,314	10,061	12,038	1,424	5,073	6,900	9,040	9,765	11,683
32.14.280	2800	1,541	5,983	8,173	10,733	11,602	13,901	1,484	5,807	7,932	10,417	11,261	13,492
32.14.290	2900	1,600	6,017	8,206	10,768	11,637	13,936	1,541	5,840	7,965	10,451	11,295	13,526
32.14.300	3000	1,662	6,052	8,242	10,805	11,674	13,973	1,601	5,874	8,000	10,487	11,331	13,562
32.14.310	3100(1600, 1500)	1,556	5,830	7,943	10,416	11,254	12,528	1,498	5,659	7,710	10,109	10,923	12,159
32.14.320	3200(1600, 1600)	1,618	5,866	7,979	10,453	11,292	12,567	1,558	5,693	7,744	10,145	10,959	12,197
32.14.330	3300(1700, 1600)	1,677	6,109	8,318	10,903	11,780	13,112	1,615	5,929	8,073	10,583	11,434	12,726
32.14.340	3400(1700, 1700)	1,735	6,352	8,657	11,354	12,269	13,657	1,671	6,165	8,402	11,020	11,908	13,255
32.14.350	3500(1800, 1700)	1,797	6,388	8,693	11,391	12,306	13,697	1,731	6,200	8,437	11,056	11,944	13,294
32.14.360	3600(1800, 1800)	1,860	6,423	8,728	11,428	12,343	13,736	1,791	6,234	8,472	11,092	11,980	13,332
32.14.370	3700(1900, 1800)	1,922	6,459	8,764	11,465	12,380	13,776	1,851	6,269	8,506	11,128	12,016	13,371
32.14.380	3800(1900, 1900)	1,984	6,495	8,800	11,502	12,417	13,815	1,911	6,304	8,541	11,164	12,052	13,409
32.14.390	3900(2000, 1900)	2,043	7,249	9,861	12,920	13,957	15,533	1,967	7,035	9,571	12,540	13,546	15,076
32.14.400	4000(2000, 2000)	2,101	8,003	10,922	14,337	15,496	17,251	2,024	7,767	10,601	13,915	15,040	16,744
32.14.410	4100(2100, 2000)	2,164	8,038	10,958	14,374	15,533	17,291	2,084	7,802	10,636	13,951	15,076	16,782
32.14.420	4200(2100, 2100)	2,226	8,074	10,994	14,411	15,570	17,330	2,144	7,836	10,670	13,987	15,112	16,821
32.14.430	4300(2200, 2100)	2,288	8,110	11,029	14,448	15,607	17,370	2,203	7,871	10,705	14,023	15,148	16,859
32.14.440	4400(2200, 2200)	2,350	8,145	11,065	14,485	15,644	17,410	2,263	7,906	10,740	14,059	15,184	16,897
32.14.450	4500(2300, 2200)	2,409	8,439	11,474	15,028	16,232	18,065	2,320	8,190	11,136	14,586	15,755	17,534
32.14.460	4600(2300, 2300)	2,467	8,732	11,882	15,570	16,820	18,721	2,376	8,475	11,533	15,112	16,326	18,171
32.14.470	4700(2400, 2300)	2,530	9,279	12,640	16,574	17,908	19,934	2,436	9,006	12,268	16,086	17,381	19,347
32.14.480	4800(2400, 2400)	2,592	9,825	13,398	17,578	18,996	21,146	2,496	9,536	13,004	17,061	18,437	20,524
32.14.490	4900(2500, 2400)	2,654	9,861	13,434	17,615	19,033	21,186	2,556	9,571	13,039	17,097	18,473	20,563
32.14.500	5000(2500, 2500)	2,716	9,897	13,469	17,652	19,070	21,225	2,616	9,605	13,073	17,133	18,509	20,601
32.14.510	5100(2600, 2500)	2,775	10,140	13,808	18,102	19,559	21,770	2,672	9,841	13,402	17,570	18,983	21,130
32.14.520	5200(2600, 2600)	2,834	10,383	14,147	18,553	20,047	22,315	2,729	10,077	13,731	18,007	19,458	21,659
32.14.530	5300(2700, 2600)	2,896	10,418	14,183	18,590	20,084	22,355	2,789	10,112	13,766	18,043	19,494	21,697
32.14.540	5400(2700, 2700)	2,958	10,454	14,219	18,627	20,122	22,394	2,849	10,146	13,801	18,079	19,530	21,736
32.14.550	5500(2800, 2700)	3,020	11,210	15,282	20,047	21,663	24,115	2,909	10,880	14,833	19,457	21,026	23,405
32.14.560	5600(2800, 2800)	3,083	11,966	16,346	21,466	23,204	25,835	2,969	11,614	15,865	20,835	22,522	25,075
32.14.570	5700(2900, 2800)	3,141	12,000	16,379	21,501	23,239	25,872	3,025	11,647	15,897	20,868	22,556	25,111
32.14.580	5800(2900, 2900)	3,200	12,033	16,413	21,536	23,274	25,909	3,081	11,679	15,930	20,902	22,590	25,147
32.14.590	5900(3000, 2900)	3,262	12,069	16,449	21,573	23,311	25,949	3,141	11,714	15,965	20,938	22,626	25,186
32.14.600	6000(3000, 3000)	3,324	12,105	16,484	21,610	23,348	25,989	3,201	11,749	15,999	20,974	22,662	25,224

0	18°C и теплоносителя 95/85 °C при разной скорости вращения вентилятора					0	15°C и теплоносителя 95/85 °C при разной скорости вращения вентилятора					Потребляемая мощность вентиляторов, Вт
	32% min (100 В)	45% (130 В)	55% (160 В)	65% (170 В)	max (220 В)		32% min (100 В)	45% (130 В)	55% (160 В)	65% (170 В)	max (220 В)	
0,205	0,908	1,244	1,637	1,770	2,123	0,216	0,947	1,297	1,707	1,846	2,214	32
0,270	0,945	1,282	1,675	1,808	2,161	0,284	0,985	1,337	1,747	1,886	2,254	32
0,330	0,979	1,317	1,711	1,844	2,198	0,348	1,021	1,374	1,784	1,923	2,292	32
0,395	1,232	1,668	2,177	2,350	2,807	0,416	1,284	1,740	2,270	2,450	2,927	36
0,459	1,268	1,706	2,215	2,388	2,845	0,484	1,323	1,779	2,310	2,490	2,967	36
0,520	2,049	2,800	3,679	3,977	4,766	0,549	2,137	2,921	3,837	4,148	4,970	54
0,585	2,081	2,833	3,712	4,010	4,799	0,617	2,171	2,954	3,872	4,183	5,006	54
0,649	2,170	2,941	3,845	4,151	4,961	0,685	2,263	3,067	4,010	4,329	5,174	68
0,710	2,204	2,975	3,881	4,187	4,998	0,749	2,299	3,103	4,048	4,367	5,212	68
0,775	2,983	4,070	5,342	5,774	6,916	0,817	3,111	4,245	5,572	6,022	7,212	86
0,839	3,019	4,107	5,380	5,812	6,954	0,885	3,149	4,283	5,611	6,062	7,253	86
0,900	3,269	4,456	5,844	6,315	7,561	0,949	3,410	4,647	6,095	6,586	7,885	90
0,965	3,306	4,493	5,882	6,353	7,599	1,017	3,448	4,686	6,135	6,626	7,926	90
1,029	3,343	4,529	5,921	6,391	7,638	1,085	3,486	4,724	6,175	6,666	7,966	90
1,090	4,119	5,622	7,379	7,976	9,554	1,149	4,296	5,863	7,696	8,318	9,964	108
1,154	4,156	5,659	7,418	8,014	9,592	1,217	4,334	5,902	7,736	8,358	10,004	108
1,219	4,193	5,695	7,456	8,052	9,631	1,285	4,373	5,940	7,776	8,398	10,044	108
1,280	4,494	6,116	8,014	8,658	10,360	1,350	4,687	6,379	8,358	9,030	10,805	126
1,344	5,057	6,896	9,048	9,778	11,708	1,418	5,274	7,192	9,436	10,197	12,211	140
1,409	5,094	6,933	9,086	9,816	11,747	1,486	5,313	7,231	9,476	10,237	12,251	140
1,470	5,344	7,282	9,550	10,319	12,353	1,550	5,574	7,595	9,960	10,762	12,884	144
1,534	5,381	7,319	9,588	10,357	12,392	1,618	5,612	7,633	10,000	10,802	12,924	144
1,599	6,159	8,413	11,049	11,944	14,310	1,686	6,424	8,775	11,523	12,457	14,924	162
1,660	6,194	8,448	11,085	11,980	14,346	1,750	6,460	8,811	11,561	12,494	14,962	162
1,724	6,231	8,485	11,123	12,018	14,385	1,818	6,498	8,849	11,601	12,534	15,003	162
1,614	6,002	8,177	10,722	11,586	12,896	1,702	6,260	8,528	11,183	12,083	13,450	172
1,678	6,039	8,214	10,761	11,624	12,937	1,770	6,298	8,567	11,223	12,123	13,493	172
1,739	6,289	8,563	11,224	12,127	13,498	1,834	6,559	8,930	11,706	12,648	14,078	176
1,800	6,539	8,912	11,688	12,630	14,059	1,898	6,820	9,294	12,190	13,172	14,663	180
1,865	6,576	8,949	11,726	12,668	14,100	1,966	6,858	9,333	12,230	13,212	14,705	180
1,929	6,612	8,985	11,765	12,707	14,141	2,034	6,896	9,371	12,270	13,252	14,748	180
1,994	6,649	9,022	11,803	12,745	14,181	2,102	6,935	9,409	12,310	13,292	14,790	180
2,058	6,686	9,059	11,841	12,783	14,222	2,170	6,973	9,448	12,350	13,332	14,833	180
2,119	7,462	10,151	13,300	14,367	15,991	2,234	7,782	10,587	13,871	14,984	16,677	198
2,180	8,238	11,244	14,759	15,952	17,759	2,299	8,592	11,727	15,393	16,637	18,522	216
2,244	8,275	11,281	14,797	15,990	17,800	2,367	8,630	11,765	15,433	16,677	18,564	216
2,309	8,312	11,317	14,835	16,028	17,841	2,435	8,669	11,803	15,472	16,717	18,607	216
2,373	8,348	11,354	14,874	16,067	17,881	2,503	8,707	11,842	15,512	16,757	18,649	216
2,438	8,385	11,391	14,912	16,105	17,922	2,571	8,745	11,880	15,552	16,796	18,692	216
2,499	8,687	11,811	15,470	16,710	18,597	2,635	9,060	12,319	16,134	17,428	19,396	234
2,560	8,989	12,232	16,028	17,316	19,272	2,699	9,375	12,757	16,717	18,059	20,100	252
2,624	9,552	13,012	17,062	18,435	20,521	2,767	9,962	13,571	17,795	19,227	21,402	266
2,689	10,114	13,792	18,095	19,555	21,769	2,835	10,549	14,385	18,872	20,395	22,704	280
2,753	10,151	13,829	18,133	19,593	21,809	2,903	10,587	14,423	18,912	20,435	22,746	280
2,818	10,188	13,866	18,172	19,631	21,850	2,971	10,625	14,461	18,952	20,475	22,789	280
2,879	10,438	14,215	18,635	20,134	22,411	3,035	10,886	14,825	19,436	20,999	23,374	284
2,939	10,688	14,564	19,099	20,638	22,972	3,100	11,147	15,189	19,919	21,524	23,959	288
3,004	10,725	14,601	19,137	20,676	23,013	3,168	11,186	15,228	19,959	21,564	24,001	288
3,068	10,762	14,637	19,176	20,714	23,054	3,236	11,224	15,266	19,999	21,603	24,044	288
3,133	11,540	15,732	20,637	22,301	24,825	3,304	12,036	16,408	21,523	23,258	25,891	306
3,198	12,318	16,827	22,098	23,887	26,595	3,372	12,847	17,549	23,047	24,913	27,738	324
3,258	12,353	16,861	22,134	23,923	26,634	3,436	12,883	17,586	23,084	24,951	27,778	324
3,319	12,388	16,896	22,170	23,959	26,672	3,500	12,919	17,622	23,122	24,988	27,818	324
3,384	12,424	16,933	22,208	23,998	26,713	3,568	12,958	17,660	23,162	25,028	27,860	324
3,448	12,461	16,970	22,246	24,036	26,754	3,636	12,996	17,698	23,202	25,068	27,903	324

Таблица 24. Теплопроизводительность Гольфстрим-В КВК 32.14 при теплоносителе 90/70°C при разной скорости вращения вентилятора

КВК	Длина L, мм	Теплопроизводительность (кВт) при расходе теплоносителя 0,1 кг/с, при температуре воздуха в помещении tn: 22°C и теплоносителя 90/70 °C											
		при разной скорости вращения вентилятора						при разной скорости вращения вентилятора					
		0	32% min (100 В)	45% (130 В)	55% (160 В)	65% (170 В)	max (220 В)	0	32% min (100 В)	45% (130 В)	55% (160 В)	65% (170 В)	max (220 В)
32.14.060	600	0,162	0,752	1,031	1,356	1,467	1,759	0,155	0,727	0,995	1,310	1,417	1,699
32.14.070	700	0,213	0,783	1,062	1,388	1,499	1,791	0,203	0,756	1,026	1,340	1,447	1,730
32.14.080	800	0,261	0,812	1,092	1,418	1,529	1,821	0,249	0,784	1,054	1,369	1,476	1,759
32.14.090	900	0,312	1,021	1,382	1,804	1,947	2,326	0,298	0,986	1,335	1,742	1,880	2,246
32.14.100	1000	0,362	1,051	1,414	1,836	1,979	2,358	0,347	1,015	1,365	1,773	1,911	2,277
32.14.110	1100	0,410	1,698	2,321	3,049	3,296	3,950	0,393	1,640	2,241	2,944	3,183	3,814
32.14.120	1200	0,461	1,725	2,348	3,077	3,324	3,978	0,441	1,666	2,267	2,971	3,210	3,841
32.14.130	1300	0,512	1,798	2,437	3,187	3,440	4,112	0,490	1,736	2,354	3,077	3,322	3,971
32.14.140	1400	0,560	1,827	2,466	3,216	3,470	4,142	0,536	1,764	2,381	3,106	3,351	4,000
32.14.150	1500	0,611	2,472	3,373	4,427	4,785	5,731	0,585	2,387	3,258	4,276	4,621	5,535
32.14.160	1600	0,662	2,502	3,404	4,459	4,817	5,763	0,634	2,417	3,287	4,306	4,652	5,566
32.14.170	1700	0,710	2,710	3,693	4,844	5,234	6,266	0,679	2,617	3,566	4,677	5,054	6,051
32.14.180	1800	0,761	2,740	3,723	4,875	5,266	6,298	0,728	2,646	3,596	4,708	5,085	6,082
32.14.190	1900	0,812	2,771	3,754	4,907	5,297	6,330	0,777	2,676	3,625	4,739	5,115	6,113
32.14.200	2000	0,860	3,414	4,659	6,116	6,610	7,918	0,823	3,297	4,499	5,906	6,384	7,646
32.14.210	2100	0,911	3,444	4,690	6,148	6,642	7,950	0,872	3,326	4,529	5,937	6,414	7,677
32.14.220	2200	0,962	3,475	4,720	6,179	6,674	7,982	0,920	3,356	4,558	5,967	6,445	7,708
32.14.230	2300	1,010	3,725	5,069	6,642	7,176	8,587	0,966	3,597	4,895	6,414	6,929	8,292
32.14.240	2400	1,061	4,191	5,716	7,499	8,103	9,704	1,015	4,048	5,519	7,241	7,825	9,371
32.14.250	2500	1,112	4,222	5,746	7,530	8,135	9,736	1,064	4,077	5,549	7,272	7,856	9,401
32.14.260	2600	1,160	4,429	6,035	7,915	8,552	10,238	1,110	4,277	5,828	7,643	8,259	9,887
32.14.270	2700	1,210	4,460	6,066	7,946	8,584	10,270	1,158	4,307	5,858	7,674	8,289	9,918
32.14.280	2800	1,261	5,105	6,973	9,157	9,899	11,860	1,207	4,929	6,734	8,843	9,559	11,453
32.14.290	2900	1,309	5,133	7,002	9,187	9,929	11,890	1,253	4,957	6,761	8,872	9,588	11,482
32.14.300	3000	1,360	5,164	7,032	9,219	9,960	11,922	1,302	4,987	6,791	8,902	9,618	11,513
32.14.310	3100(1600, 1500)	1,273	4,974	6,777	8,887	9,602	10,688	1,218	4,804	6,544	8,582	9,273	10,322
32.14.320	3200(1600, 1600)	1,324	5,005	6,807	8,918	9,634	10,722	1,267	4,833	6,574	8,612	9,303	10,354
32.14.330	3300(1700, 1600)	1,372	5,212	7,097	9,303	10,051	11,187	1,313	5,033	6,853	8,983	9,706	10,803
32.14.340	3400(1700, 1700)	1,420	5,419	7,386	9,687	10,468	11,652	1,359	5,233	7,132	9,355	10,108	11,252
32.14.350	3500(1800, 1700)	1,471	5,450	7,416	9,719	10,499	11,686	1,408	5,263	7,162	9,385	10,139	11,285
32.14.360	3600(1800, 1800)	1,522	5,480	7,447	9,750	10,531	11,720	1,456	5,292	7,191	9,416	10,170	11,317
32.14.370	3700(1900, 1800)	1,573	5,511	7,477	9,782	10,563	11,753	1,505	5,322	7,221	9,446	10,200	11,350
32.14.380	3800(1900, 1900)	1,624	5,541	7,508	9,814	10,594	11,787	1,554	5,351	7,250	9,477	10,231	11,383
32.14.390	3900(2000, 1900)	1,672	6,184	8,413	11,023	11,908	13,253	1,600	5,972	8,125	10,645	11,499	12,798
32.14.400	4000(2000, 2000)	1,720	6,828	9,319	12,232	13,221	14,719	1,646	6,593	8,999	11,812	12,767	14,213
32.14.410	4100(2100, 2000)	1,771	6,858	9,349	12,264	13,252	14,752	1,694	6,623	9,028	11,843	12,798	14,246
32.14.420	4200(2100, 2100)	1,822	6,889	9,380	12,295	13,284	14,786	1,743	6,652	9,058	11,873	12,828	14,279
32.14.430	4300(2200, 2100)	1,873	6,919	9,410	12,327	13,316	14,820	1,792	6,682	9,087	11,904	12,859	14,311
32.14.440	4400(2200, 2200)	1,924	6,950	9,441	12,359	13,347	14,854	1,841	6,711	9,117	11,935	12,889	14,344
32.14.450	4500(2300, 2200)	1,971	7,200	9,789	12,821	13,849	15,413	1,886	6,953	9,453	12,381	13,374	14,884
32.14.460	4600(2300, 2300)	2,019	7,450	10,138	13,284	14,351	15,973	1,932	7,194	9,790	12,828	13,859	15,425
32.14.470	4700(2400, 2300)	2,070	7,916	10,784	14,141	15,279	17,007	1,981	7,645	10,414	13,655	14,755	16,424
32.14.480	4800(2400, 2400)	2,121	8,383	11,431	14,997	16,207	18,042	2,030	8,095	11,039	14,482	15,651	17,423
32.14.490	4900(2500, 2400)	2,172	8,413	11,461	15,029	16,239	18,075	2,079	8,125	11,068	14,513	15,681	17,455
32.14.500	5000(2500, 2500)	2,223	8,444	11,492	15,060	16,270	18,109	2,127	8,154	11,098	14,544	15,712	17,488
32.14.510	5100(2600, 2500)	2,271	8,651	11,781	15,445	16,687	18,574	2,173	8,354	11,377	14,915	16,115	17,937
32.14.520	5200(2600, 2600)	2,319	8,858	12,070	15,829	17,104	19,039	2,219	8,554	11,656	15,286	16,517	18,386
32.14.530	5300(2700, 2600)	2,370	8,889	12,101	15,861	17,136	19,073	2,268	8,584	11,686	15,317	16,548	18,418
32.14.540	5400(2700, 2700)	2,421	8,919	12,131	15,893	17,167	19,107	2,317	8,613	11,715	15,347	16,578	18,451
32.14.550	5500(2800, 2700)	2,472	9,564	13,039	17,104	18,483	20,574	2,365	9,236	12,591	16,517	17,848	19,868
32.14.560	5600(2800, 2800)	2,523	10,209	13,946	18,314	19,798	22,042	2,414	9,859	13,467	17,686	19,118	21,286
32.14.570	5700(2900, 2800)	2,571	10,238	13,975	18,344	19,827	22,074	2,460	9,887	13,495	17,715	19,147	21,316
32.14.580	5800(2900, 2900)	2,619	10,267	14,003	18,374	19,857	22,106	2,506	9,914	13,523	17,744	19,176	21,347
32.14.590	5900(3000, 2900)	2,670	10,297	14,034	18,406	19,889	22,139	2,555	9,944	13,552	17,774	19,206	21,380
32.14.600	6000(3000, 3000)	2,721	10,328	14,064	18,437	19,921	22,173	2,603	9,973	13,582	17,805	19,237	21,412

0	18°C и теплоносителя 90/70 °C при разной скорости вращения вентилятора					0	15°C и теплоносителя 90/70 °C при разной скорости вращения вентилятора					Потребляемая мощность вентиляторов, Вт
	32% min (100 В)	45% (130 В)	55% (160 В)	65% (170 В)	max (220 В)		32% min (100 В)	45% (130 В)	55% (160 В)	65% (170 В)	max (220 В)	
0,169	0,778	1,066	1,403	1,517	1,820	0,179	0,817	1,119	1,473	1,593	1,911	32
0,222	0,810	1,099	1,436	1,550	1,853	0,236	0,850	1,153	1,507	1,627	1,945	32
0,272	0,839	1,129	1,467	1,581	1,884	0,289	0,881	1,186	1,540	1,660	1,978	32
0,325	1,056	1,430	1,866	2,014	2,406	0,346	1,108	1,501	1,959	2,115	2,526	36
0,378	1,087	1,462	1,899	2,047	2,439	0,402	1,141	1,535	1,994	2,149	2,561	36
0,428	1,756	2,401	3,154	3,409	4,085	0,455	1,844	2,520	3,311	3,579	4,289	54
0,481	1,784	2,428	3,182	3,438	4,114	0,512	1,873	2,549	3,341	3,609	4,320	54
0,535	1,860	2,521	3,296	3,559	4,253	0,568	1,953	2,647	3,461	3,736	4,465	68
0,585	1,890	2,551	3,327	3,589	4,284	0,622	1,984	2,678	3,493	3,768	4,498	68
0,638	2,557	3,489	4,580	4,950	5,928	0,678	2,684	3,663	4,808	5,196	6,224	86
0,691	2,588	3,521	4,612	4,982	5,961	0,735	2,717	3,696	4,842	5,231	6,259	86
0,741	2,803	3,820	5,010	5,414	6,481	0,788	2,943	4,010	5,260	5,684	6,805	90
0,794	2,834	3,851	5,043	5,446	6,515	0,844	2,976	4,043	5,294	5,718	6,839	90
0,847	2,866	3,883	5,075	5,479	6,548	0,901	3,009	4,076	5,329	5,752	6,874	90
0,897	3,531	4,819	6,326	6,837	8,190	0,954	3,707	5,060	6,642	7,178	8,598	108
0,950	3,563	4,851	6,359	6,870	8,223	1,011	3,740	5,093	6,676	7,213	8,633	108
1,004	3,594	4,882	6,392	6,903	8,256	1,067	3,773	5,126	6,710	7,247	8,668	108
1,054	3,853	5,243	6,870	7,422	8,882	1,120	4,045	5,504	7,213	7,792	9,325	126
1,107	4,335	5,912	7,756	8,382	10,037	1,177	4,552	6,207	8,143	8,800	10,538	140
1,160	4,367	5,943	7,789	8,415	10,070	1,233	4,585	6,240	8,177	8,834	10,572	140
1,210	4,581	6,243	8,186	8,846	10,590	1,287	4,810	6,554	8,595	9,287	11,118	144
1,263	4,613	6,274	8,219	8,879	10,623	1,343	4,843	6,587	8,629	9,321	11,153	144
1,316	5,280	7,212	9,472	10,239	12,267	1,400	5,543	7,572	9,944	10,749	12,879	162
1,366	5,310	7,242	9,503	10,270	12,298	1,453	5,574	7,603	9,977	10,782	12,912	162
1,420	5,341	7,274	9,535	10,302	12,332	1,509	5,608	7,636	10,011	10,816	12,947	162
1,329	5,145	7,010	9,192	9,932	11,056	1,413	5,402	7,359	9,650	10,427	11,607	172
1,382	5,177	7,041	9,225	9,965	11,090	1,469	5,435	7,393	9,685	10,462	11,644	172
1,432	5,391	7,340	9,622	10,396	11,571	1,523	5,660	7,707	10,102	10,914	12,148	176
1,482	5,605	7,640	10,020	10,827	12,052	1,576	5,885	8,021	10,520	11,367	12,653	180
1,535	5,637	7,671	10,053	10,860	12,087	1,632	5,918	8,054	10,554	11,402	12,690	180
1,588	5,668	7,703	10,085	10,893	12,122	1,689	5,951	8,087	10,588	11,436	12,727	180
1,641	5,700	7,734	10,118	10,926	12,157	1,745	5,984	8,120	10,623	11,470	12,763	180
1,695	5,732	7,766	10,151	10,958	12,192	1,802	6,017	8,153	10,657	11,505	12,800	180
1,745	6,397	8,702	11,402	12,317	13,708	1,855	6,716	9,136	11,970	12,931	14,392	198
1,795	7,062	9,639	12,652	13,675	15,224	1,908	7,414	10,120	13,283	14,357	15,983	216
1,848	7,094	9,670	12,685	13,708	15,259	1,965	7,448	10,153	13,318	14,391	16,020	216
1,901	7,125	9,702	12,718	13,740	15,294	2,021	7,481	10,186	13,352	14,426	16,057	216
1,954	7,157	9,733	12,750	13,773	15,329	2,078	7,514	10,219	13,386	14,460	16,093	216
2,007	7,188	9,765	12,783	13,806	15,364	2,134	7,547	10,252	13,421	14,495	16,130	216
2,057	7,447	10,125	13,262	14,325	15,943	2,188	7,818	10,630	13,923	15,039	16,738	234
2,107	7,706	10,486	13,741	14,844	16,521	2,241	8,090	11,009	14,426	15,584	17,345	252
2,161	8,188	11,155	14,626	15,804	17,591	2,297	8,597	11,711	15,356	16,592	18,469	266
2,214	8,671	11,824	15,512	16,764	18,661	2,354	9,103	12,413	16,286	17,600	19,592	280
2,267	8,702	11,855	15,545	16,796	18,696	2,410	9,136	12,446	16,320	17,634	19,629	280
2,320	8,734	11,887	15,578	16,829	18,731	2,467	9,169	12,480	16,355	17,669	19,665	280
2,370	8,948	12,186	15,975	17,260	19,212	2,520	9,394	12,794	16,772	18,121	20,170	284
2,420	9,163	12,485	16,373	17,692	19,693	2,573	9,620	13,108	17,189	18,574	20,675	288
2,473	9,194	12,517	16,406	17,724	19,728	2,630	9,653	13,141	17,224	18,608	20,712	288
2,526	9,226	12,548	16,438	17,757	19,763	2,686	9,686	13,174	17,258	18,643	20,749	288
2,580	9,893	13,486	17,691	19,117	21,281	2,743	10,386	14,159	18,573	20,071	22,342	306
2,633	10,560	14,425	18,944	20,478	22,799	2,799	11,087	15,144	19,888	21,499	23,936	324
2,683	10,590	14,455	18,974	20,508	22,832	2,853	11,118	15,175	19,921	21,531	23,971	324
2,733	10,619	14,484	19,005	20,539	22,865	2,906	11,149	15,207	19,953	21,564	24,005	324
2,786	10,651	14,516	19,038	20,572	22,900	2,962	11,182	15,240	19,988	21,598	24,042	324
2,839	10,682	14,547	19,071	20,605	22,935	3,019	11,215	15,273	20,022	21,633	24,079	324

Таблица 25. Теплопроизводительность Гольфстрим-В КВК 32.14 при теплоносителе 75/65°C при разной скорости вращения вентилятора

КВК	Длина L, мм	Теплопроизводительность (кВт) при расходе теплоносителя 0,1 кг/с, при температуре воздуха в помещении tn: 22°C и теплоносителя 75/65 °C												
		при разной скорости вращения вентилятора						при разной скорости вращения вентилятора						
		0	32% min (100 В)	45% (130 В)	55% (160 В)	65% (170 В)	max (220 В)	0	32% min (100 В)	45% (130 В)	55% (160 В)	65% (170 В)	max (220 В)	
32.14.060	600	0,128	0,624	0,854	1,124	1,216	1,458	0,121	0,598	0,819	1,078	1,166	1,398	
32.14.070	700	0,168	0,649	0,880	1,150	1,242	1,485	0,159	0,622	0,844	1,103	1,191	1,424	
32.14.080	800	0,206	0,673	0,905	1,175	1,267	1,510	0,195	0,645	0,868	1,127	1,215	1,447	
32.14.090	900	0,246	0,846	1,146	1,495	1,614	1,928	0,233	0,811	1,098	1,434	1,547	1,848	
32.14.100	1000	0,286	0,871	1,172	1,522	1,640	1,954	0,271	0,835	1,123	1,459	1,573	1,874	
32.14.110	1100	0,324	1,407	1,924	2,527	2,732	3,273	0,307	1,349	1,844	2,423	2,619	3,139	
32.14.120	1200	0,364	1,430	1,946	2,550	2,755	3,297	0,345	1,371	1,866	2,445	2,641	3,161	
32.14.130	1300	0,404	1,490	2,020	2,641	2,851	3,408	0,383	1,429	1,937	2,532	2,734	3,267	
32.14.140	1400	0,442	1,514	2,044	2,666	2,876	3,433	0,419	1,452	1,960	2,556	2,758	3,291	
32.14.150	1500	0,482	2,049	2,796	3,669	3,966	4,750	0,457	1,964	2,681	3,518	3,803	4,555	
32.14.160	1600	0,522	2,074	2,821	3,696	3,992	4,777	0,495	1,989	2,705	3,544	3,828	4,580	
32.14.170	1700	0,560	2,246	3,061	4,014	4,338	5,193	0,531	2,153	2,935	3,849	4,159	4,980	
32.14.180	1800	0,600	2,271	3,086	4,041	4,364	5,220	0,569	2,177	2,959	3,874	4,184	5,005	
32.14.190	1900	0,641	2,296	3,111	4,067	4,390	5,246	0,607	2,202	2,983	3,899	4,209	5,030	
32.14.200	2000	0,678	2,829	3,862	5,069	5,479	6,562	0,643	2,713	3,703	4,860	5,253	6,292	
32.14.210	2100	0,719	2,855	3,887	5,095	5,505	6,589	0,681	2,737	3,727	4,885	5,278	6,317	
32.14.220	2200	0,759	2,880	3,912	5,121	5,531	6,615	0,720	2,761	3,751	4,911	5,303	6,343	
32.14.230	2300	0,797	3,087	4,201	5,505	5,947	7,117	0,755	2,960	4,028	5,278	5,702	6,823	
32.14.240	2400	0,837	3,474	4,737	6,215	6,716	8,042	0,794	3,331	4,542	5,959	6,440	7,711	
32.14.250	2500	0,877	3,499	4,762	6,241	6,742	8,069	0,832	3,355	4,566	5,984	6,465	7,736	
32.14.260	2600	0,915	3,671	5,002	6,560	7,088	8,485	0,868	3,520	4,796	6,289	6,796	8,136	
32.14.270	2700	0,955	3,696	5,027	6,586	7,114	8,512	0,906	3,544	4,820	6,315	6,821	8,161	
32.14.280	2800	0,995	4,231	5,779	7,589	8,204	9,829	0,944	4,056	5,541	7,277	7,866	9,425	
32.14.290	2900	1,033	4,254	5,803	7,614	8,229	9,854	0,980	4,079	5,564	7,301	7,890	9,449	
32.14.300	3000	1,073	4,280	5,828	7,640	8,255	9,881	1,018	4,103	5,588	7,326	7,915	9,474	
32.14.310	3100(1600, 1500)	1,005	4,123	5,617	7,365	7,958	8,858	0,953	3,953	5,385	7,062	7,630	8,494	
32.14.320	3200(1600, 1600)	1,045	4,148	5,642	7,391	7,984	8,886	0,991	3,977	5,410	7,087	7,656	8,520	
32.14.330	3300(1700, 1600)	1,083	4,320	5,882	7,710	8,330	9,272	1,027	4,142	5,639	7,393	7,987	8,890	
32.14.340	3400(1700, 1700)	1,120	4,491	6,121	8,029	8,675	9,657	1,063	4,307	5,869	7,698	8,318	9,259	
32.14.350	3500(1800, 1700)	1,161	4,517	6,147	8,055	8,702	9,685	1,101	4,331	5,894	7,723	8,343	9,286	
32.14.360	3600(1800, 1800)	1,201	4,542	6,172	8,081	8,728	9,713	1,139	4,355	5,918	7,748	8,369	9,313	
32.14.370	3700(1900, 1800)	1,241	4,567	6,197	8,107	8,754	9,741	1,177	4,379	5,942	7,773	8,394	9,340	
32.14.380	3800(1900, 1900)	1,281	4,592	6,222	8,134	8,780	9,769	1,215	4,403	5,966	7,799	8,419	9,367	
32.14.390	3900(2000, 1900)	1,319	5,126	6,973	9,136	9,869	10,984	1,251	4,915	6,686	8,759	9,462	10,532	
32.14.400	4000(2000, 2000)	1,357	5,659	7,723	10,138	10,957	12,199	1,287	5,426	7,405	9,720	10,506	11,696	
32.14.410	4100(2100, 2000)	1,397	5,684	7,749	10,164	10,983	12,227	1,325	5,450	7,429	9,746	10,531	11,723	
32.14.420	4200(2100, 2100)	1,437	5,709	7,774	10,190	11,010	12,254	1,363	5,474	7,454	9,771	10,556	11,750	
32.14.430	4300(2200, 2100)	1,477	5,734	7,799	10,217	11,036	12,282	1,401	5,498	7,478	9,796	10,582	11,777	
32.14.440	4400(2200, 2200)	1,518	5,760	7,824	10,243	11,062	12,310	1,439	5,523	7,502	9,821	10,607	11,804	
32.14.450	4500(2300, 2200)	1,555	5,967	8,113	10,626	11,478	12,774	1,475	5,721	7,779	10,189	11,005	12,248	
32.14.460	4600(2300, 2300)	1,593	6,174	8,402	11,010	11,894	13,238	1,511	5,920	8,056	10,556	11,404	12,693	
32.14.470	4700(2400, 2300)	1,633	6,561	8,938	11,720	12,663	14,095	1,549	6,291	8,570	11,237	12,142	13,515	
32.14.480	4800(2400, 2400)	1,674	6,948	9,474	12,429	13,432	14,953	1,587	6,661	9,084	11,918	12,879	14,337	
32.14.490	4900(2500, 2400)	1,714	6,973	9,499	12,456	13,458	14,981	1,625	6,686	9,108	11,943	12,904	14,364	
32.14.500	5000(2500, 2500)	1,754	6,998	9,524	12,482	13,485	15,009	1,663	6,710	9,132	11,968	12,929	14,391	
32.14.510	5100(2600, 2500)	1,792	7,170	9,764	12,800	13,830	15,394	1,699	6,875	9,362	12,273	13,261	14,760	
32.14.520	5200(2600, 2600)	1,830	7,342	10,004	13,119	14,176	15,779	1,735	7,039	9,592	12,579	13,592	15,130	
32.14.530	5300(2700, 2600)	1,870	7,367	10,029	13,145	14,202	15,807	1,773	7,064	9,616	12,604	13,617	15,157	
32.14.540	5400(2700, 2700)	1,910	7,392	10,054	13,172	14,228	15,835	1,811	7,088	9,640	12,629	13,642	15,183	
32.14.550	5500(2800, 2700)	1,950	7,927	10,806	14,175	15,318	17,052	1,849	7,600	10,361	13,592	14,687	16,350	
32.14.560	5600(2800, 2800)	1,990	8,461	11,558	15,179	16,408	18,268	1,888	8,113	11,082	14,554	15,732	17,516	
32.14.570	5700(2900, 2800)	2,028	8,485	11,582	15,204	16,433	18,294	1,923	8,136	11,105	14,578	15,756	17,541	
32.14.580	5800(2900, 2900)	2,066	8,509	11,606	15,228	16,457	18,321	1,959	8,158	11,128	14,601	15,780	17,566	
32.14.590	5900(3000, 2900)	2,106	8,534	11,631	15,254	16,484	18,349	1,997	8,183	11,152	14,626	15,805	17,593	
32.14.600	6000(3000, 3000)	2,146	8,559	11,656	15,281	16,510	18,377	2,036	8,207	11,176	14,652	15,830	17,620	

0	18°C и теплоносителя 75/65 °C при разной скорости вращения вентилятора						0	15°C и теплоносителя 75/65 °C при разной скорости вращения вентилятора						Потребляемая мощность вентиляторов, Вт
	32% min (100 В)	45% (130 В)	55% (160 В)	65% (170 В)	max (220 В)	32% min (100 В)		45% (130 В)	55% (160 В)	65% (170 В)	max (220 В)			
0,134	0,649	0,890	1,171	1,266	1,518	0,144	0,688	0,942	1,240	1,341	1,609	32		
0,177	0,676	0,917	1,198	1,293	1,546	0,190	0,716	0,971	1,269	1,370	1,638	32		
0,216	0,700	0,942	1,224	1,319	1,572	0,233	0,742	0,998	1,296	1,397	1,665	32		
0,259	0,881	1,193	1,557	1,680	2,007	0,278	0,933	1,264	1,650	1,780	2,127	36		
0,301	0,907	1,220	1,584	1,708	2,035	0,324	0,961	1,293	1,678	1,809	2,156	36		
0,341	1,465	2,003	2,631	2,844	3,408	0,367	1,553	2,122	2,788	3,014	3,611	54		
0,383	1,488	2,026	2,655	2,868	3,433	0,412	1,577	2,146	2,813	3,039	3,637	54		
0,425	1,552	2,103	2,750	2,969	3,548	0,457	1,644	2,228	2,914	3,145	3,759	68		
0,465	1,576	2,128	2,776	2,995	3,574	0,500	1,670	2,255	2,941	3,173	3,787	68		
0,507	2,133	2,911	3,821	4,129	4,946	0,546	2,260	3,084	4,048	4,375	5,240	86		
0,550	2,159	2,937	3,848	4,157	4,974	0,591	2,288	3,112	4,077	4,404	5,269	86		
0,590	2,338	3,187	4,180	4,517	5,407	0,634	2,477	3,376	4,428	4,785	5,729	90		
0,632	2,365	3,213	4,207	4,544	5,435	0,680	2,505	3,404	4,457	4,814	5,758	90		
0,674	2,391	3,239	4,234	4,571	5,463	0,725	2,533	3,432	4,486	4,843	5,788	90		
0,714	2,946	4,021	5,278	5,704	6,833	0,768	3,121	4,260	5,592	6,044	7,239	108		
0,756	2,972	4,047	5,305	5,732	6,860	0,813	3,149	4,288	5,621	6,073	7,268	108		
0,799	2,999	4,073	5,333	5,759	6,888	0,859	3,177	4,316	5,650	6,102	7,298	108		
0,838	3,214	4,374	5,732	6,192	7,410	0,902	3,406	4,634	6,073	6,560	7,851	126		
0,881	3,617	4,932	6,471	6,993	8,374	0,947	3,832	5,226	6,856	7,409	8,872	140		
0,923	3,643	4,959	6,498	7,020	8,401	0,993	3,860	5,253	6,885	7,438	8,901	140		
0,963	3,822	5,208	6,830	7,380	8,835	1,036	4,049	5,518	7,236	7,819	9,361	144		
1,005	3,848	5,234	6,857	7,407	8,863	1,081	4,077	5,546	7,265	7,848	9,390	144		
1,047	4,405	6,017	7,902	8,542	10,235	1,127	4,667	6,375	8,372	9,050	10,843	162		
1,087	4,430	6,042	7,928	8,568	10,261	1,169	4,693	6,401	8,400	9,078	10,871	162		
1,129	4,456	6,068	7,955	8,595	10,288	1,215	4,721	6,429	8,428	9,106	10,900	162		
1,057	4,293	5,848	7,669	8,286	9,224	1,137	4,548	6,196	8,125	8,779	9,772	172		
1,099	4,319	5,875	7,696	8,314	9,253	1,183	4,576	6,224	8,154	8,808	9,803	172		
1,139	4,498	6,124	8,028	8,673	9,654	1,225	4,765	6,488	8,505	9,189	10,228	176		
1,179	4,677	6,374	8,359	9,033	10,055	1,268	4,955	6,753	8,857	9,570	10,653	180		
1,221	4,703	6,400	8,387	9,060	10,084	1,314	4,983	6,781	8,886	9,599	10,684	180		
1,264	4,729	6,426	8,414	9,088	10,113	1,359	5,010	6,809	8,915	9,628	10,715	180		
1,306	4,755	6,453	8,442	9,115	10,143	1,405	5,038	6,836	8,944	9,657	10,746	180		
1,348	4,782	6,479	8,469	9,142	10,172	1,450	5,066	6,864	8,973	9,686	10,777	180		
1,388	5,337	7,260	9,512	10,276	11,437	1,493	5,654	7,692	10,078	10,887	12,117	198		
1,428	5,892	8,042	10,556	11,409	12,701	1,536	6,242	8,520	11,183	12,087	13,457	216		
1,470	5,918	8,068	10,583	11,436	12,731	1,581	6,270	8,548	11,212	12,116	13,488	216		
1,512	5,945	8,094	10,610	11,464	12,760	1,627	6,298	8,576	11,241	12,145	13,519	216		
1,555	5,971	8,121	10,638	11,491	12,789	1,672	6,326	8,603	11,270	12,174	13,549	216		
1,597	5,997	8,147	10,665	11,518	12,818	1,718	6,354	8,631	11,299	12,203	13,580	216		
1,637	6,213	8,448	11,064	11,951	13,301	1,761	6,583	8,950	11,722	12,662	14,092	234		
1,677	6,429	8,748	11,464	12,384	13,784	1,803	6,811	9,269	12,145	13,121	14,603	252		
1,719	6,831	9,306	12,203	13,185	14,676	1,849	7,238	9,860	12,928	13,969	15,549	266		
1,761	7,234	9,864	12,942	13,986	15,569	1,894	7,664	10,451	13,711	14,818	16,495	280		
1,803	7,260	9,891	12,969	14,013	15,598	1,940	7,692	10,479	13,740	14,847	16,526	280		
1,846	7,287	9,917	12,996	14,041	15,627	1,985	7,720	10,507	13,769	14,876	16,557	280		
1,886	7,465	10,167	13,328	14,400	16,029	2,028	7,909	10,771	14,121	15,257	16,982	284		
1,925	7,644	10,416	13,660	14,760	16,430	2,071	8,099	11,036	14,472	15,638	17,407	288		
1,968	7,671	10,442	13,687	14,787	16,459	2,117	8,127	11,064	14,501	15,667	17,438	288		
2,010	7,697	10,469	13,715	14,815	16,488	2,162	8,155	11,091	14,530	15,696	17,469	288		
2,052	8,253	11,252	14,760	15,950	17,755	2,208	8,744	11,921	15,637	16,898	18,811	306		
2,095	8,810	12,035	15,805	17,084	19,021	2,253	9,334	12,750	16,745	18,100	20,153	324		
2,134	8,835	12,059	15,830	17,110	19,049	2,296	9,360	12,777	16,772	18,128	20,182	324		
2,174	8,860	12,084	15,856	17,136	19,076	2,339	9,387	12,803	16,799	18,155	20,211	324		
2,216	8,886	12,110	15,883	17,163	19,105	2,384	9,414	12,831	16,828	18,184	20,241	324		
2,259	8,912	12,137	15,911	17,191	19,134	2,430	9,442	12,859	16,857	18,213	20,272	324		

Таблица 26. Теплопроизводительность Гольфстрим-В КВК 37.14 при теплоносителе 95/85°C при разной скорости вращения вентилятора

КВК	Длина L, мм	Теплопроизводительность (кВт) при расходе теплоносителя 0,1 кг/с, при температуре воздуха в помещении t _п :											
		20°C и теплоносителя 95/85 °C						22°C и теплоносителя 95/85 °C					
		при разной скорости вращения вентилятора						при разной скорости вращения вентилятора					
0	32% min (100 В)	45% (130 В)	55% (160 В)	65% (170 В)	max (220 В)	0	32% min (100 В)	45% (130 В)	55% (160 В)	65% (170 В)	max (220 В)		
37.14.060	600	0,254	1,014	1,386	1,965	2,097	2,384	0,245	0,984	1,345	1,907	2,035	2,314
37.14.070	700	0,334	1,064	1,435	2,016	2,148	2,436	0,322	1,033	1,393	1,957	2,085	2,364
37.14.080	800	0,410	1,113	1,485	2,068	2,200	2,488	0,395	1,081	1,441	2,007	2,135	2,415
37.14.090	900	0,490	1,395	1,876	2,629	2,800	3,172	0,472	1,354	1,821	2,551	2,717	3,078
37.14.100	1000	0,570	1,447	1,928	2,682	2,854	3,226	0,549	1,405	1,871	2,604	2,770	3,131
37.14.110	1100	0,646	2,311	3,141	4,437	4,733	5,374	0,622	2,243	3,049	4,306	4,593	5,216
37.14.120	1200	0,726	2,362	3,193	4,491	4,786	5,428	0,699	2,293	3,099	4,359	4,646	5,269
37.14.130	1300	0,806	2,473	3,325	4,659	4,962	5,622	0,776	2,400	3,227	4,522	4,816	5,456
37.14.140	1400	0,881	2,520	3,372	4,708	5,012	5,671	0,849	2,446	3,273	4,570	4,864	5,504
37.14.150	1500	0,961	3,388	4,590	6,467	6,895	7,824	0,926	3,288	4,455	6,277	6,692	7,594
37.14.160	1600	1,042	3,438	4,640	6,519	6,947	7,876	1,003	3,336	4,503	6,327	6,742	7,644
37.14.170	1700	1,117	3,720	5,031	7,080	7,546	8,560	1,076	3,610	4,883	6,871	7,324	8,308
37.14.180	1800	1,197	3,769	5,081	7,131	7,598	8,612	1,153	3,658	4,931	6,921	7,374	8,358
37.14.190	1900	1,277	3,821	5,132	7,185	7,652	8,666	1,230	3,708	4,981	6,974	7,427	8,411
37.14.200	2000	1,353	4,684	6,346	8,939	9,531	10,814	1,303	4,547	6,159	8,676	9,250	10,496
37.14.210	2100	1,433	4,736	6,397	8,993	9,584	10,868	1,380	4,597	6,209	8,729	9,303	10,549
37.14.220	2200	1,513	4,788	6,449	9,047	9,638	10,923	1,457	4,647	6,259	8,781	9,355	10,601
37.14.230	2300	1,588	5,126	6,919	9,720	10,358	11,743	1,530	4,975	6,715	9,434	10,053	11,398
37.14.240	2400	1,669	5,762	7,794	10,970	11,693	13,264	1,607	5,592	7,565	10,647	11,349	12,874
37.14.250	2500	1,749	5,811	7,844	11,021	11,745	13,316	1,684	5,640	7,613	10,697	11,399	12,924
37.14.260	2600	1,824	6,093	8,235	11,582	12,345	14,000	1,757	5,914	7,993	11,241	11,981	13,588
37.14.270	2700	1,904	6,143	8,285	11,633	12,396	14,052	1,834	5,962	8,041	11,291	12,031	13,639
37.14.280	2800	1,984	7,011	9,503	13,393	14,280	16,204	1,911	6,805	9,223	12,999	13,860	15,728
37.14.290	2900	2,060	7,058	9,550	13,442	14,329	16,254	1,984	6,850	9,269	13,046	13,907	15,776
37.14.300	3000	2,140	7,110	9,602	13,496	14,383	16,308	2,061	6,901	9,319	13,099	13,960	15,829
37.14.310	3100(1600, 1500)	2,003	6,826	9,230	12,986	13,842	15,319	1,929	6,625	8,958	12,604	13,435	14,869
37.14.320	3200(1600, 1600)	2,083	6,875	9,279	13,037	13,893	15,374	2,006	6,673	9,006	12,654	13,484	14,922
37.14.330	3300(1700, 1600)	2,159	7,157	9,671	13,598	14,493	16,039	2,079	6,947	9,386	13,198	14,067	15,567
37.14.340	3400(1700, 1700)	2,234	7,439	10,062	14,159	15,093	16,704	2,151	7,220	9,766	13,743	14,649	16,213
37.14.350	3500(1800, 1700)	2,314	7,489	10,112	14,211	15,144	16,759	2,229	7,268	9,814	13,793	14,699	16,266
37.14.360	3600(1800, 1800)	2,394	7,538	10,161	14,262	15,196	16,814	2,306	7,316	9,862	13,843	14,749	16,319
37.14.370	3700(1900, 1800)	2,474	7,590	10,213	14,316	15,250	16,871	2,383	7,367	9,912	13,895	14,801	16,375
37.14.380	3800(1900, 1900)	2,555	7,642	10,265	14,370	15,304	16,929	2,460	7,417	9,963	13,947	14,853	16,431
37.14.390	3900(2000, 1900)	2,630	8,505	11,478	16,124	17,182	19,014	2,533	8,255	11,140	15,650	16,677	18,454
37.14.400	4000(2000, 2000)	2,705	9,369	12,691	17,879	19,061	21,099	2,605	9,093	12,318	17,353	18,501	20,478
37.14.410	4100(2100, 2000)	2,786	9,421	12,743	17,932	19,115	21,156	2,683	9,143	12,368	17,405	18,553	20,534
37.14.420	4200(2100, 2100)	2,866	9,472	12,795	17,986	19,169	21,213	2,760	9,194	12,418	17,457	18,605	20,589
37.14.430	4300(2200, 2100)	2,946	9,524	12,846	18,040	19,223	21,271	2,837	9,244	12,468	17,509	18,657	20,645
37.14.440	4400(2200, 2200)	3,026	9,576	12,898	18,094	19,277	21,328	2,914	9,294	12,519	17,562	18,710	20,701
37.14.450	4500(2300, 2200)	3,101	9,914	13,368	18,767	19,996	22,126	2,987	9,623	12,974	18,215	19,408	21,475
37.14.460	4600(2300, 2300)	3,177	10,253	13,837	19,440	20,716	22,924	3,059	9,951	13,430	18,868	20,107	22,250
37.14.470	4700(2400, 2300)	3,257	10,888	14,713	20,689	22,051	24,404	3,137	10,568	14,280	20,081	21,403	23,686
37.14.480	4800(2400, 2400)	3,337	11,523	15,589	21,939	23,386	25,883	3,214	11,184	15,130	21,294	22,698	25,122
37.14.490	4900(2500, 2400)	3,417	11,573	15,638	21,991	23,438	25,938	3,291	11,233	15,178	21,344	22,748	25,175
37.14.500	5000(2500, 2500)	3,497	11,622	15,688	22,042	23,489	25,993	3,368	11,281	15,226	21,394	22,798	25,229
37.14.510	5100(2600, 2500)	3,573	11,905	16,079	22,603	24,089	26,658	3,441	11,554	15,606	21,938	23,381	25,874
37.14.520	5200(2600, 2600)	3,648	12,187	16,471	23,164	24,689	27,323	3,513	11,828	15,986	22,483	23,963	26,520
37.14.530	5300(2700, 2600)	3,728	12,236	16,520	23,215	24,741	27,378	3,590	11,876	16,034	22,533	24,013	26,573
37.14.540	5400(2700, 2700)	3,809	12,286	16,570	23,267	24,792	27,433	3,668	11,924	16,082	22,583	24,063	26,626
37.14.550	5500(2800, 2700)	3,889	13,154	17,787	25,026	26,676	29,523	3,745	12,767	17,264	24,290	25,891	28,655
37.14.560	5600(2800, 2800)	3,969	14,022	19,005	26,785	28,559	31,613	3,822	13,609	18,446	25,997	27,719	30,683
37.14.570	5700(2900, 2800)	4,044	14,069	19,052	26,834	28,608	31,665	3,895	13,655	18,492	26,045	27,767	30,734
37.14.580	5800(2900, 2900)	4,120	14,116	19,100	26,883	28,658	31,718	3,967	13,701	18,538	26,093	27,815	30,785
37.14.590	5900(3000, 2900)	4,200	14,168	19,151	26,937	28,711	31,775	4,044	13,751	18,588	26,145	27,867	30,840
37.14.600	6000(3000, 3000)	4,280	14,220	19,203	26,991	28,765	31,832	4,122	13,801	18,638	26,197	27,919	30,896

0	18°C и теплоносителя 95/85 °C при разной скорости вращения вентилятора					0	15°C и теплоносителя 95/85 °C при разной скорости вращения вентилятора					Потребляемая мощность вентиляторов, Вт
	32% min (100 В)	45% (130 В)	55% (160 В)	65% (170 В)	max (220 В)		32% min (100 В)	45% (130 В)	55% (160 В)	65% (170 В)	max (220 В)	
0,264	1,044	1,427	2,023	2,159	2,454	0,278	1,089	1,488	2,109	2,251	2,559	32
0,347	1,095	1,478	2,076	2,212	2,507	0,366	1,142	1,541	2,165	2,307	2,615	32
0,425	1,146	1,529	2,129	2,265	2,561	0,448	1,195	1,594	2,220	2,362	2,671	32
0,508	1,436	1,931	2,706	2,882	3,265	0,536	1,498	2,014	2,822	3,006	3,405	36
0,591	1,490	1,985	2,761	2,938	3,321	0,624	1,554	2,070	2,880	3,064	3,464	36
0,670	2,379	3,234	4,568	4,872	5,532	0,706	2,481	3,373	4,764	5,081	5,770	54
0,753	2,432	3,287	4,623	4,927	5,588	0,794	2,536	3,428	4,821	5,139	5,828	54
0,836	2,546	3,423	4,796	5,108	5,787	0,882	2,655	3,570	5,002	5,328	6,036	68
0,914	2,594	3,472	4,847	5,159	5,838	0,964	2,706	3,621	5,055	5,381	6,089	68
0,997	3,488	4,725	6,658	7,098	8,054	1,052	3,638	4,928	6,943	7,403	8,400	86
1,080	3,539	4,776	6,711	7,151	8,108	1,139	3,691	4,981	6,999	7,458	8,456	86
1,159	3,829	5,179	7,288	7,769	8,812	1,222	3,994	5,402	7,601	8,102	9,190	90
1,242	3,880	5,230	7,341	7,822	8,865	1,309	4,047	5,455	7,656	8,158	9,246	90
1,325	3,933	5,283	7,396	7,877	8,921	1,397	4,102	5,510	7,714	8,215	9,304	90
1,403	4,822	6,532	9,202	9,811	11,132	1,480	5,029	6,813	9,598	10,233	11,610	108
1,486	4,876	6,586	9,258	9,867	11,188	1,567	5,085	6,868	9,655	10,290	11,669	108
1,569	4,929	6,639	9,313	9,922	11,244	1,655	5,141	6,924	9,713	10,348	11,727	108
1,648	5,277	7,122	10,006	10,663	12,089	1,737	5,504	7,428	10,436	11,121	12,608	126
1,731	5,931	8,024	11,293	12,037	13,654	1,825	6,186	8,368	11,777	12,554	14,241	140
1,814	5,982	8,075	11,345	12,090	13,708	1,913	6,239	8,422	11,833	12,610	14,297	140
1,892	6,273	8,478	11,923	12,708	14,412	1,995	6,542	8,842	12,435	13,254	15,031	144
1,975	6,324	8,529	11,976	12,761	14,466	2,083	6,595	8,895	12,490	13,309	15,087	144
2,058	7,217	9,782	13,787	14,700	16,682	2,171	7,527	10,202	14,379	15,331	17,398	162
2,137	7,266	9,831	13,837	14,751	16,733	2,253	7,578	10,253	14,432	15,384	17,451	162
2,220	7,319	9,884	13,893	14,806	16,789	2,341	7,633	10,309	14,489	15,442	17,509	162
2,078	7,026	9,502	13,368	14,249	15,770	2,191	7,328	9,910	13,942	14,861	16,447	172
2,161	7,077	9,552	13,421	14,302	15,827	2,279	7,381	9,963	13,997	14,916	16,506	172
2,239	7,368	9,955	13,999	14,920	16,511	2,361	7,684	10,383	14,600	15,560	17,220	176
2,317	7,658	10,358	14,576	15,537	17,196	2,444	7,987	10,803	15,202	16,204	17,934	180
2,401	7,709	10,409	14,629	15,590	17,253	2,531	8,040	10,856	15,257	16,260	17,993	180
2,484	7,760	10,460	14,682	15,643	17,309	2,619	8,093	10,909	15,313	16,315	18,052	180
2,567	7,813	10,513	14,737	15,699	17,368	2,707	8,149	10,965	15,370	16,373	18,114	180
2,650	7,867	10,567	14,793	15,754	17,427	2,794	8,205	11,020	15,428	16,431	18,176	180
2,728	8,756	11,816	16,599	17,688	19,573	2,877	9,132	12,323	17,312	18,448	20,414	198
2,806	9,645	13,065	18,405	19,623	21,720	2,959	10,059	13,626	19,195	20,465	22,652	216
2,889	9,698	13,118	18,460	19,678	21,779	3,047	10,114	13,681	19,253	20,523	22,714	216
2,973	9,751	13,171	18,516	19,733	21,838	3,135	10,170	13,737	19,311	20,581	22,776	216
3,056	9,804	13,224	18,571	19,789	21,897	3,222	10,226	13,792	19,369	20,639	22,837	216
3,139	9,858	13,278	18,627	19,844	21,956	3,310	10,281	13,848	19,426	20,696	22,899	216
3,217	10,206	13,761	19,319	20,585	22,777	3,392	10,644	14,352	20,149	21,469	23,756	234
3,295	10,554	14,244	20,012	21,326	23,599	3,475	11,008	14,856	20,872	22,242	24,612	252
3,378	11,209	15,146	21,299	22,700	25,122	3,563	11,690	15,796	22,213	23,675	26,201	266
3,462	11,863	16,048	22,585	24,075	26,645	3,650	12,372	16,737	23,555	25,109	27,790	280
3,545	11,914	16,099	22,638	24,128	26,702	3,738	12,425	16,790	23,610	25,164	27,849	280
3,628	11,965	16,150	22,691	24,181	26,758	3,826	12,478	16,843	23,665	25,219	27,908	280
3,706	12,255	16,553	23,268	24,798	27,443	3,908	12,781	17,263	24,268	25,863	28,622	284
3,784	12,545	16,955	23,846	25,416	28,128	3,991	13,084	17,684	24,870	26,507	29,336	288
3,867	12,596	17,006	23,899	25,469	28,184	4,078	13,137	17,737	24,925	26,563	29,395	288
3,951	12,647	17,057	23,952	25,522	28,241	4,166	13,190	17,790	24,981	26,618	29,454	288
4,034	13,541	18,311	25,763	27,461	30,392	4,254	14,122	19,097	26,869	28,640	31,697	306
4,117	14,435	19,565	27,574	29,400	32,544	4,341	15,054	20,405	28,758	30,663	33,941	324
4,195	14,483	19,613	27,624	29,451	32,598	4,424	15,105	20,455	28,811	30,715	33,997	324
4,273	14,532	19,662	27,675	29,501	32,652	4,506	15,156	20,506	28,863	30,768	34,054	324
4,356	14,585	19,715	27,730	29,557	32,711	4,594	15,211	20,562	28,921	30,826	34,115	324
4,440	14,638	19,768	27,786	29,612	32,770	4,682	15,267	20,617	28,979	30,884	34,177	324

Таблица 27. Теплопроизводительность Гольфстрим-В КВК 37.14 при теплоносителе 90/70°C при разной скорости вращения вентилятора

КВК	Длина L, мм	Теплопроизводительность (кВт) при расходе теплоносителя 0,1 кг/с, при температуре воздуха в помещении t _п : 20°C и теплоносителя 90/70 °C												
		при разной скорости вращения вентилятора						при разной скорости вращения вентилятора						
		0	32% min (100 В)	45% (130 В)	55% (160 В)	65% (170 В)	max (220 В)	0	32% min (100 В)	45% (130 В)	55% (160 В)	65% (170 В)	max (220 В)	
37.14.060	600	0,209	0,856	1,170	1,658	1,770	2,012	0,199	0,836	1,142	1,619	1,728	1,964	
37.14.070	700	0,275	0,898	1,211	1,702	1,813	2,056	0,262	0,876	1,183	1,661	1,770	2,007	
37.14.080	800	0,337	0,940	1,253	1,745	1,857	2,100	0,321	0,917	1,223	1,704	1,813	2,050	
37.14.090	900	0,402	1,178	1,584	2,219	2,363	2,677	0,384	1,150	1,546	2,166	2,307	2,613	
37.14.100	1000	0,468	1,221	1,627	2,264	2,408	2,723	0,447	1,192	1,589	2,210	2,351	2,658	
37.14.110	1100	0,530	1,950	2,651	3,745	3,994	4,536	0,506	1,904	2,588	3,656	3,899	4,428	
37.14.120	1200	0,596	1,994	2,695	3,790	4,040	4,581	0,568	1,946	2,631	3,700	3,944	4,472	
37.14.130	1300	0,662	2,087	2,806	3,932	4,188	4,745	0,631	2,037	2,740	3,839	4,089	4,632	
37.14.140	1400	0,724	2,127	2,846	3,974	4,230	4,787	0,690	2,076	2,779	3,879	4,129	4,673	
37.14.150	1500	0,789	2,859	3,874	5,458	5,819	6,603	0,753	2,791	3,782	5,328	5,681	6,446	
37.14.160	1600	0,855	2,901	3,916	5,502	5,863	6,647	0,816	2,832	3,823	5,371	5,723	6,489	
37.14.170	1700	0,917	3,139	4,246	5,975	6,369	7,224	0,875	3,065	4,145	5,833	6,218	7,053	
37.14.180	1800	0,983	3,181	4,288	6,019	6,413	7,268	0,938	3,105	4,186	5,875	6,260	7,095	
37.14.190	1900	1,049	3,225	4,332	6,064	6,458	7,314	1,000	3,148	4,229	5,920	6,304	7,140	
37.14.200	2000	1,111	3,954	5,356	7,545	8,044	9,127	1,059	3,860	5,228	7,365	7,852	8,910	
37.14.210	2100	1,176	3,997	5,399	7,590	8,089	9,173	1,122	3,902	5,271	7,410	7,897	8,955	
37.14.220	2200	1,242	4,041	5,443	7,636	8,135	9,219	1,185	3,945	5,313	7,454	7,941	8,999	
37.14.230	2300	1,304	4,327	5,839	8,204	8,742	9,911	1,244	4,224	5,700	8,008	8,534	9,675	
37.14.240	2400	1,370	4,863	6,578	9,258	9,869	11,195	1,307	4,747	6,422	9,038	9,634	10,928	
37.14.250	2500	1,436	4,905	6,620	9,302	9,913	11,239	1,369	4,788	6,463	9,080	9,677	10,971	
37.14.260	2600	1,498	5,143	6,951	9,775	10,419	11,816	1,429	5,020	6,785	9,543	10,171	11,535	
37.14.270	2700	1,563	5,185	6,992	9,819	10,462	11,860	1,491	5,061	6,826	9,585	10,213	11,577	
37.14.280	2800	1,629	5,917	8,020	11,303	12,052	13,677	1,554	5,776	7,829	11,034	11,765	13,351	
37.14.290	2900	1,691	5,957	8,060	11,345	12,093	13,718	1,613	5,815	7,868	11,075	11,806	13,392	
37.14.300	3000	1,757	6,001	8,104	11,390	12,139	13,764	1,676	5,858	7,911	11,119	11,850	13,437	
37.14.310	3100(1600, 1500)	1,645	5,761	7,790	10,960	11,682	12,929	1,569	5,624	7,605	10,699	11,404	12,622	
37.14.320	3200(1600, 1600)	1,710	5,803	7,832	11,003	11,726	12,976	1,631	5,664	7,645	10,742	11,447	12,667	
37.14.330	3300(1700, 1600)	1,772	6,041	8,162	11,477	12,232	13,537	1,690	5,897	7,968	11,204	11,941	13,215	
37.14.340	3400(1700, 1700)	1,834	6,279	8,492	11,950	12,738	14,098	1,750	6,129	8,290	11,666	12,435	13,763	
37.14.350	3500(1800, 1700)	1,900	6,320	8,534	11,994	12,782	14,145	1,812	6,170	8,331	11,708	12,478	13,808	
37.14.360	3600(1800, 1800)	1,966	6,362	8,576	12,037	12,825	14,191	1,875	6,211	8,372	11,751	12,520	13,853	
37.14.370	3700(1900, 1800)	2,032	6,406	8,620	12,083	12,871	14,239	1,938	6,253	8,414	11,795	12,564	13,900	
37.14.380	3800(1900, 1900)	2,097	6,450	8,663	12,128	12,916	14,288	2,001	6,296	8,457	11,839	12,609	13,948	
37.14.390	3900(2000, 1900)	2,159	7,178	9,687	13,609	14,502	16,048	2,060	7,008	9,457	13,285	14,157	15,666	
37.14.400	4000(2000, 2000)	2,221	7,907	10,711	15,090	16,088	17,807	2,119	7,719	10,456	14,730	15,705	17,383	
37.14.410	4100(2100, 2000)	2,287	7,951	10,755	15,135	16,133	17,856	2,181	7,762	10,499	14,775	15,749	17,431	
37.14.420	4200(2100, 2100)	2,353	7,995	10,799	15,180	16,179	17,904	2,244	7,804	10,542	14,819	15,794	17,478	
37.14.430	4300(2200, 2100)	2,419	8,038	10,842	15,226	16,224	17,952	2,307	7,847	10,584	14,863	15,838	17,525	
37.14.440	4400(2200, 2200)	2,484	8,082	10,886	15,271	16,269	18,001	2,370	7,890	10,627	14,908	15,882	17,572	
37.14.450	4500(2300, 2200)	2,546	8,368	11,282	15,839	16,877	18,674	2,429	8,168	11,014	15,462	16,475	18,230	
37.14.460	4600(2300, 2300)	2,608	8,653	11,678	16,407	17,484	19,348	2,488	8,447	11,400	16,017	17,068	18,887	
37.14.470	4700(2400, 2300)	2,674	9,189	12,418	17,462	18,611	20,597	2,551	8,971	12,122	17,046	18,168	20,106	
37.14.480	4800(2400, 2400)	2,740	9,726	13,157	18,517	19,738	21,846	2,613	9,494	12,844	18,076	19,268	21,326	
37.14.490	4900(2500, 2400)	2,806	9,768	13,199	18,560	19,782	21,892	2,676	9,535	12,885	18,118	19,311	21,371	
37.14.500	5000(2500, 2500)	2,871	9,809	13,240	18,603	19,825	21,938	2,739	9,576	12,925	18,161	19,353	21,416	
37.14.510	5100(2600, 2500)	2,933	10,047	13,571	19,077	20,331	22,500	2,798	9,808	13,248	18,623	19,847	21,964	
37.14.520	5200(2600, 2600)	2,995	10,286	13,901	19,550	20,838	23,061	2,857	10,041	13,570	19,085	20,342	22,512	
37.14.530	5300(2700, 2600)	3,061	10,327	13,943	19,594	20,881	23,107	2,920	10,081	13,611	19,127	20,384	22,557	
37.14.540	5400(2700, 2700)	3,127	10,369	13,985	19,637	20,925	23,154	2,983	10,122	13,652	19,170	20,426	22,602	
37.14.550	5500(2800, 2700)	3,193	11,102	15,012	21,122	22,514	24,917	3,045	10,837	14,655	20,619	21,978	24,324	
37.14.560	5600(2800, 2800)	3,258	11,834	16,040	22,607	24,104	26,681	3,108	11,553	15,658	22,069	23,530	26,046	
37.14.570	5700(2900, 2800)	3,320	11,874	16,080	22,648	24,145	26,726	3,167	11,592	15,697	22,109	23,571	26,089	
37.14.580	5800(2900, 2900)	3,382	11,914	16,120	22,690	24,187	26,770	3,226	11,631	15,736	22,150	23,611	26,133	
37.14.590	5900(3000, 2900)	3,448	11,958	16,164	22,735	24,232	26,818	3,289	11,673	15,779	22,194	23,656	26,180	
37.14.600	6000(3000, 3000)	3,514	12,001	16,207	22,780	24,278	26,867	3,352	11,716	15,822	22,238	23,700	26,227	

0	18°C и теплоносителя 90/70 °C при разной скорости вращения вентилятора					0	15°C и теплоносителя 90/70 °C при разной скорости вращения вентилятора					Потребляемая мощность вентиляторов, Вт
	32% min (100 В)	45% (130 В)	55% (160 В)	65% (170 В)	max (220 В)		32% min (100 В)	45% (130 В)	55% (160 В)	65% (170 В)	max (220 В)	
0,217	0,895	1,223	1,734	1,851	2,104	0,231	0,940	1,284	1,820	1,943	2,209	32
0,286	0,939	1,267	1,779	1,896	2,149	0,304	0,986	1,330	1,868	1,991	2,257	32
0,350	0,982	1,310	1,825	1,941	2,195	0,372	1,031	1,376	1,916	2,038	2,305	32
0,419	1,231	1,656	2,320	2,471	2,799	0,445	1,293	1,738	2,435	2,594	2,939	36
0,487	1,277	1,701	2,367	2,518	2,847	0,518	1,341	1,786	2,485	2,644	2,989	36
0,551	2,039	2,772	3,916	4,176	4,742	0,586	2,141	2,910	4,111	4,385	4,979	54
0,620	2,085	2,818	3,963	4,224	4,790	0,659	2,189	2,958	4,161	4,435	5,029	54
0,688	2,182	2,934	4,111	4,379	4,961	0,732	2,291	3,081	4,317	4,598	5,208	68
0,753	2,224	2,976	4,155	4,423	5,005	0,800	2,335	3,125	4,362	4,643	5,254	68
0,821	2,990	4,051	5,707	6,085	6,904	0,873	3,139	4,253	5,992	6,388	7,249	86
0,890	3,034	4,094	5,753	6,130	6,950	0,946	3,185	4,299	6,040	6,436	7,297	86
0,954	3,283	4,440	6,248	6,660	7,554	1,014	3,446	4,661	6,559	6,992	7,931	90
1,022	3,326	4,484	6,293	6,705	7,600	1,087	3,492	4,707	6,607	7,040	7,979	90
1,091	3,372	4,529	6,341	6,753	7,648	1,160	3,540	4,755	6,657	7,089	8,029	90
1,155	4,134	5,600	7,889	8,411	9,543	1,228	4,340	5,879	8,282	8,830	10,019	108
1,224	4,180	5,646	7,936	8,458	9,591	1,301	4,388	5,927	8,332	8,880	10,070	108
1,292	4,225	5,691	7,984	8,506	9,639	1,374	4,436	5,975	8,382	8,930	10,120	108
1,357	4,524	6,106	8,578	9,141	10,363	1,443	4,750	6,410	9,006	9,597	10,880	126
1,425	5,085	6,879	9,681	10,319	11,705	1,515	5,338	7,222	10,163	10,834	12,289	140
1,493	5,128	6,922	9,726	10,365	11,751	1,588	5,384	7,267	10,211	10,882	12,337	140
1,558	5,377	7,268	10,221	10,894	12,355	1,657	5,646	7,630	10,731	11,437	12,971	144
1,626	5,421	7,311	10,266	10,939	12,401	1,729	5,691	7,676	10,779	11,485	13,019	144
1,695	6,187	8,386	11,819	12,602	14,300	1,802	6,496	8,804	12,408	13,230	15,014	162
1,759	6,229	8,428	11,862	12,645	14,344	1,871	6,539	8,848	12,454	13,276	15,060	162
1,828	6,274	8,473	11,910	12,693	14,392	1,943	6,587	8,896	12,504	13,326	15,110	162
1,711	6,024	8,145	11,460	12,215	13,519	1,819	6,324	8,551	12,031	12,824	14,193	172
1,779	6,067	8,189	11,505	12,261	13,568	1,892	6,370	8,597	12,079	12,872	14,244	172
1,844	6,316	8,534	12,000	12,790	14,154	1,960	6,631	8,960	12,599	13,428	14,860	176
1,908	6,565	8,880	12,495	13,319	14,741	2,029	6,893	9,323	13,119	13,984	15,477	180
1,976	6,609	8,923	12,541	13,365	14,790	2,102	6,938	9,368	13,166	14,031	15,527	180
2,045	6,652	8,967	12,586	13,410	14,838	2,174	6,984	9,414	13,214	14,079	15,578	180
2,113	6,698	9,013	12,634	13,458	14,889	2,247	7,032	9,462	13,264	14,129	15,631	180
2,182	6,744	9,058	12,681	13,505	14,940	2,320	7,080	9,510	13,314	14,179	15,685	180
2,246	7,506	10,129	14,230	15,163	16,779	2,388	7,880	10,634	14,939	15,920	17,616	198
2,311	8,268	11,200	15,778	16,822	18,619	2,457	8,680	11,758	16,565	17,661	19,548	216
2,379	8,314	11,245	15,825	16,869	18,670	2,530	8,728	11,806	16,615	17,710	19,601	216
2,447	8,359	11,291	15,873	16,917	18,721	2,603	8,776	11,854	16,664	17,760	19,654	216
2,516	8,405	11,337	15,920	16,964	18,771	2,675	8,824	11,902	16,714	17,810	19,708	216
2,584	8,451	11,382	15,968	17,012	18,822	2,748	8,872	11,950	16,764	17,860	19,761	216
2,649	8,749	11,797	16,562	17,647	19,526	2,817	9,186	12,385	17,388	18,527	20,500	234
2,713	9,048	12,211	17,156	18,282	20,230	2,885	9,499	12,820	18,011	19,194	21,239	252
2,782	9,609	12,984	18,258	19,460	21,536	2,958	10,088	13,632	19,169	20,431	22,610	266
2,850	10,169	13,757	19,361	20,638	22,842	3,031	10,677	14,443	20,327	21,668	23,981	280
2,918	10,213	13,801	19,407	20,684	22,890	3,103	10,722	14,489	20,374	21,715	24,032	280
2,987	10,257	13,844	19,452	20,729	22,939	3,176	10,768	14,535	20,422	21,763	24,083	280
3,051	10,506	14,190	19,947	21,259	23,526	3,245	11,030	14,897	20,942	22,319	24,699	284
3,116	10,755	14,535	20,442	21,788	24,113	3,313	11,291	15,260	21,462	22,875	25,315	288
3,184	10,798	14,579	20,488	21,833	24,161	3,386	11,337	15,306	21,509	22,922	25,366	288
3,253	10,842	14,623	20,533	21,879	24,210	3,459	11,383	15,352	21,557	22,970	25,417	288
3,321	11,608	15,697	22,085	23,541	26,054	3,532	12,187	16,480	23,187	24,715	27,353	306
3,390	12,374	16,772	23,638	25,203	27,898	3,604	12,991	17,608	24,817	26,460	29,290	324
3,454	12,416	16,814	23,681	25,247	27,945	3,673	13,035	17,652	24,862	26,506	29,338	324
3,518	12,458	16,855	23,724	25,290	27,991	3,741	13,079	17,696	24,908	26,551	29,387	324
3,587	12,503	16,901	23,772	25,338	28,041	3,814	13,127	17,744	24,958	26,601	29,440	324
3,655	12,549	16,947	23,819	25,385	28,092	3,887	13,175	17,792	25,007	26,651	29,493	324

Таблица 28. Теплопроизводительность Гольфстрим-В КВК 37.14 при теплоносителе 75/65°C при разной скорости вращения вентилятора

КВК	Длина L, мм	Теплопроизводительность (кВт) при расходе теплоносителя 0,1 кг/с, при температуре воздуха в помещении t _п : 22°C и теплоносителя 75/65 °C											
		при разной скорости вращения вентилятора						при разной скорости вращения вентилятора					
		0	32% min (100 В)	45% (130 В)	55% (160 В)	65% (170 В)	max (220 В)	0	32% min (100 В)	45% (130 В)	55% (160 В)	65% (170 В)	max (220 В)
37.14.060	600	0,166	0,700	0,956	1,356	1,447	1,645	0,156	0,688	0,940	1,332	1,422	1,616
37.14.070	700	0,218	0,734	0,990	1,391	1,482	1,681	0,205	0,721	0,973	1,367	1,457	1,651
37.14.080	800	0,267	0,768	1,025	1,427	1,518	1,716	0,251	0,755	1,007	1,402	1,492	1,687
37.14.090	900	0,319	0,963	1,295	1,814	1,932	2,188	0,300	0,946	1,272	1,782	1,898	2,150
37.14.100	1000	0,371	0,999	1,330	1,851	1,969	2,226	0,349	0,981	1,307	1,819	1,935	2,187
37.14.110	1100	0,420	1,594	2,167	3,061	3,265	3,708	0,395	1,567	2,130	3,008	3,209	3,643
37.14.120	1200	0,472	1,630	2,203	3,099	3,303	3,745	0,444	1,602	2,165	3,045	3,245	3,680
37.14.130	1300	0,525	1,706	2,294	3,215	3,424	3,879	0,493	1,676	2,254	3,159	3,364	3,811
37.14.140	1400	0,574	1,739	2,327	3,249	3,458	3,913	0,540	1,709	2,286	3,192	3,398	3,845
37.14.150	1500	0,626	2,338	3,167	4,462	4,758	5,398	0,589	2,297	3,112	4,385	4,675	5,305
37.14.160	1600	0,678	2,372	3,201	4,498	4,793	5,434	0,638	2,331	3,146	4,420	4,710	5,340
37.14.170	1700	0,727	2,567	3,471	4,885	5,207	5,906	0,684	2,522	3,411	4,800	5,116	5,804
37.14.180	1800	0,779	2,601	3,506	4,920	5,243	5,942	0,733	2,555	3,445	4,835	5,151	5,839
37.14.190	1900	0,832	2,636	3,541	4,958	5,280	5,980	0,782	2,591	3,480	4,871	5,188	5,876
37.14.200	2000	0,881	3,232	4,378	6,168	6,576	7,462	0,828	3,176	4,302	6,061	6,462	7,332
37.14.210	2100	0,933	3,268	4,414	6,205	6,613	7,499	0,877	3,211	4,337	6,097	6,498	7,369
37.14.220	2200	0,985	3,304	4,450	6,242	6,650	7,537	0,926	3,246	4,372	6,134	6,535	7,406
37.14.230	2300	1,034	3,537	4,774	6,707	7,147	8,103	0,973	3,476	4,691	6,590	7,023	7,962
37.14.240	2400	1,086	3,976	5,378	7,569	8,068	9,152	1,022	3,906	5,285	7,437	7,928	8,993
37.14.250	2500	1,138	4,010	5,412	7,605	8,104	9,188	1,071	3,940	5,318	7,472	7,963	9,028
37.14.260	2600	1,188	4,204	5,682	7,992	8,518	9,660	1,117	4,131	5,583	7,853	8,370	9,492
37.14.270	2700	1,240	4,239	5,716	8,027	8,553	9,696	1,166	4,165	5,617	7,887	8,404	9,527
37.14.280	2800	1,292	4,837	6,557	9,241	9,853	11,181	1,215	4,753	6,443	9,080	9,682	10,987
37.14.290	2900	1,341	4,870	6,589	9,275	9,887	11,215	1,261	4,785	6,475	9,113	9,715	11,020
37.14.300	3000	1,393	4,906	6,625	9,312	9,924	11,253	1,310	4,820	6,510	9,150	9,751	11,057
37.14.310	3100(1600, 1500)	1,304	4,710	6,369	8,960	9,551	10,570	1,227	4,628	6,258	8,804	9,385	10,386
37.14.320	3200(1600, 1600)	1,356	4,744	6,403	8,996	9,586	10,608	1,276	4,661	6,291	8,839	9,420	10,424
37.14.330	3300(1700, 1600)	1,405	4,938	6,673	9,383	10,000	11,067	1,322	4,853	6,557	9,220	9,826	10,874
37.14.340	3400(1700, 1700)	1,454	5,133	6,943	9,770	10,414	11,526	1,368	5,044	6,822	9,600	10,233	11,325
37.14.350	3500(1800, 1700)	1,507	5,167	6,977	9,805	10,450	11,564	1,417	5,077	6,856	9,635	10,268	11,363
37.14.360	3600(1800, 1800)	1,559	5,201	7,011	9,841	10,485	11,602	1,466	5,111	6,889	9,670	10,303	11,400
37.14.370	3700(1900, 1800)	1,611	5,237	7,047	9,878	10,522	11,641	1,515	5,146	6,924	9,706	10,339	11,439
37.14.380	3800(1900, 1900)	1,663	5,273	7,083	9,915	10,559	11,681	1,564	5,181	6,959	9,743	10,376	11,478
37.14.390	3900(2000, 1900)	1,712	5,869	7,920	11,126	11,856	13,119	1,610	5,767	7,782	10,932	11,650	12,891
37.14.400	4000(2000, 2000)	1,761	6,464	8,757	12,336	13,152	14,558	1,657	6,352	8,604	12,122	12,924	14,305
37.14.410	4100(2100, 2000)	1,813	6,500	8,793	12,373	13,189	14,598	1,706	6,387	8,640	12,158	12,960	14,344
37.14.420	4200(2100, 2100)	1,866	6,536	8,828	12,411	13,227	14,637	1,755	6,422	8,675	12,195	12,996	14,383
37.14.430	4300(2200, 2100)	1,918	6,572	8,864	12,448	13,264	14,677	1,804	6,457	8,710	12,231	13,033	14,421
37.14.440	4400(2200, 2200)	1,970	6,607	8,900	12,485	13,301	14,716	1,853	6,492	8,745	12,268	13,069	14,460
37.14.450	4500(2300, 2200)	2,019	6,841	9,224	12,949	13,797	15,267	1,899	6,722	9,063	12,724	13,557	15,001
37.14.460	4600(2300, 2300)	2,068	7,074	9,548	13,414	14,294	15,818	1,945	6,951	9,381	13,180	14,045	15,542
37.14.470	4700(2400, 2300)	2,120	7,513	10,152	14,276	15,215	16,839	1,994	7,382	9,975	14,027	14,951	16,546
37.14.480	4800(2400, 2400)	2,172	7,951	10,756	15,138	16,137	17,860	2,043	7,813	10,569	14,875	15,856	17,549
37.14.490	4900(2500, 2400)	2,225	7,985	10,790	15,173	16,172	17,897	2,092	7,846	10,603	14,910	15,891	17,586
37.14.500	5000(2500, 2500)	2,277	8,019	10,825	15,209	16,208	17,935	2,142	7,880	10,636	14,944	15,926	17,623
37.14.510	5100(2600, 2500)	2,326	8,214	11,095	15,596	16,622	18,394	2,188	8,071	10,902	15,325	16,332	18,074
37.14.520	5200(2600, 2600)	2,375	8,409	11,365	15,983	17,035	18,853	2,234	8,262	11,167	15,705	16,739	18,525
37.14.530	5300(2700, 2600)	2,427	8,443	11,399	16,019	17,071	18,891	2,283	8,296	11,201	15,740	16,774	18,562
37.14.540	5400(2700, 2700)	2,479	8,477	11,433	16,054	17,107	18,929	2,332	8,330	11,234	15,775	16,809	18,600
37.14.550	5500(2800, 2700)	2,532	9,076	12,273	17,268	18,406	20,371	2,381	8,918	12,060	16,968	18,086	20,017
37.14.560	5600(2800, 2800)	2,584	9,675	13,113	18,482	19,706	21,813	2,430	9,507	12,885	18,160	19,363	21,433
37.14.570	5700(2900, 2800)	2,633	9,708	13,146	18,516	19,740	21,849	2,476	9,539	12,917	18,194	19,396	21,469
37.14.580	5800(2900, 2900)	2,682	9,740	13,179	18,550	19,774	21,885	2,523	9,571	12,949	18,227	19,430	21,505
37.14.590	5900(3000, 2900)	2,734	9,776	13,214	18,587	19,811	21,925	2,572	9,606	12,985	18,263	19,466	21,543
37.14.600	6000(3000, 3000)	2,786	9,812	13,250	18,624	19,848	21,964	2,621	9,641	13,020	18,300	19,503	21,582

0	18°C и теплоносителя 75/65 °C при разной скорости вращения вентилятора						0	15°C и теплоносителя 75/65 °C при разной скорости вращения вентилятора						Потребляемая мощность вентиляторов, Вт
	32% min (100 В)	45% (130 В)	55% (160 В)	65% (170 В)	max (220 В)	32% min (100 В)		45% (130 В)	55% (160 В)	65% (170 В)	max (220 В)			
0,173	0,747	1,020	1,447	1,544	1,755	0,186	0,791	1,081	1,533	1,636	1,859	32		
0,227	0,783	1,057	1,484	1,582	1,793	0,244	0,830	1,120	1,573	1,676	1,900	32		
0,279	0,820	1,093	1,522	1,620	1,832	0,300	0,868	1,158	1,613	1,716	1,941	32		
0,333	1,027	1,381	1,935	2,061	2,335	0,358	1,088	1,464	2,050	2,184	2,474	36		
0,387	1,065	1,420	1,975	2,101	2,375	0,417	1,129	1,504	2,092	2,226	2,516	36		
0,439	1,701	2,313	3,267	3,484	3,957	0,472	1,802	2,450	3,461	3,692	4,192	54		
0,493	1,739	2,351	3,306	3,524	3,997	0,530	1,843	2,491	3,503	3,734	4,234	54		
0,548	1,821	2,448	3,430	3,654	4,139	0,589	1,929	2,594	3,634	3,871	4,385	68		
0,599	1,855	2,483	3,466	3,690	4,176	0,644	1,966	2,631	3,673	3,909	4,424	68		
0,653	2,494	3,380	4,762	5,077	5,760	0,703	2,643	3,581	5,045	5,379	6,103	86		
0,708	2,531	3,416	4,799	5,115	5,799	0,761	2,681	3,619	5,085	5,419	6,143	86		
0,759	2,739	3,704	5,212	5,556	6,302	0,816	2,901	3,924	5,522	5,887	6,677	90		
0,813	2,775	3,741	5,250	5,594	6,341	0,875	2,940	3,963	5,563	5,927	6,718	90		
0,868	2,813	3,779	5,290	5,634	6,381	0,934	2,980	4,003	5,605	5,969	6,760	90		
0,919	3,449	4,672	6,582	7,017	7,962	0,989	3,654	4,950	6,973	7,434	8,435	108		
0,974	3,487	4,710	6,621	7,057	8,002	1,047	3,694	4,990	7,015	7,476	8,478	108		
1,028	3,525	4,748	6,661	7,096	8,042	1,106	3,735	5,031	7,057	7,518	8,520	108		
1,079	3,774	5,094	7,156	7,626	8,646	1,161	3,999	5,397	7,582	8,080	9,160	126		
1,134	4,242	5,739	8,076	8,609	9,766	1,220	4,494	6,080	8,557	9,121	10,346	140		
1,188	4,279	5,775	8,114	8,647	9,804	1,278	4,533	6,119	8,597	9,161	10,387	140		
1,239	4,486	6,063	8,527	9,089	10,308	1,333	4,753	6,424	9,035	9,629	10,921	144		
1,294	4,523	6,100	8,565	9,127	10,346	1,392	4,792	6,463	9,075	9,670	10,961	144		
1,348	5,162	6,996	9,860	10,514	11,931	1,450	5,469	7,412	10,447	11,139	12,640	162		
1,400	5,197	7,031	9,897	10,550	11,967	1,505	5,506	7,449	10,485	11,177	12,679	162		
1,454	5,235	7,069	9,936	10,589	12,007	1,564	5,546	7,490	10,527	11,219	12,721	162		
1,361	5,025	6,796	9,561	10,191	11,279	1,464	5,324	7,200	10,130	10,797	11,950	172		
1,415	5,062	6,832	9,599	10,229	11,319	1,523	5,363	7,238	10,170	10,837	11,993	172		
1,467	5,270	7,120	10,012	10,671	11,809	1,578	5,583	7,544	10,607	11,305	12,511	176		
1,518	5,477	7,408	10,425	11,112	12,299	1,633	5,803	7,849	11,045	11,773	13,030	180		
1,572	5,514	7,445	10,463	11,150	12,339	1,691	5,842	7,887	11,085	11,813	13,073	180		
1,627	5,550	7,481	10,501	11,188	12,380	1,750	5,880	7,926	11,125	11,854	13,116	180		
1,681	5,588	7,519	10,540	11,228	12,422	1,809	5,921	7,966	11,167	11,896	13,161	180		
1,736	5,626	7,557	10,580	11,267	12,464	1,867	5,961	8,007	11,209	11,938	13,205	180		
1,787	6,262	8,451	11,872	12,651	13,999	1,922	6,635	8,953	12,578	13,403	14,832	198		
1,838	6,898	9,344	13,163	14,034	15,534	1,977	7,308	9,900	13,946	14,869	16,458	216		
1,893	6,936	9,382	13,203	14,074	15,576	2,036	7,349	9,940	13,988	14,911	16,503	216		
1,947	6,974	9,420	13,243	14,113	15,619	2,094	7,389	9,980	14,030	14,953	16,547	216		
2,002	7,012	9,458	13,282	14,153	15,661	2,153	7,429	10,021	14,072	14,995	16,592	216		
2,056	7,050	9,496	13,322	14,193	15,703	2,212	7,470	10,061	14,114	15,037	16,637	216		
2,107	7,299	9,842	13,817	14,723	16,291	2,267	7,734	10,427	14,639	15,598	17,259	234		
2,159	7,549	10,188	14,313	15,252	16,878	2,322	7,998	10,794	15,164	16,160	17,882	252		
2,213	8,016	10,833	15,233	16,235	17,968	2,380	8,493	11,477	16,139	17,201	19,036	266		
2,268	8,484	11,477	16,153	17,219	19,057	2,439	8,989	12,160	17,114	18,243	20,190	280		
2,322	8,521	11,514	16,191	17,256	19,097	2,498	9,027	12,199	17,154	18,283	20,233	280		
2,376	8,557	11,550	16,229	17,294	19,138	2,556	9,066	12,237	17,194	18,323	20,276	280		
2,428	8,765	11,838	16,642	17,736	19,627	2,611	9,286	12,543	17,631	18,791	20,795	284		
2,479	8,973	12,127	17,055	18,178	20,117	2,666	9,506	12,848	18,069	19,259	21,314	288		
2,533	9,009	12,163	17,093	18,216	20,158	2,725	9,545	12,886	18,109	19,299	21,356	288		
2,588	9,045	12,200	17,131	18,253	20,198	2,784	9,583	12,925	18,149	19,339	21,399	288		
2,642	9,685	13,096	18,426	19,640	21,737	2,842	10,261	13,875	19,522	20,808	23,029	306		
2,697	10,324	13,993	19,721	21,027	23,275	2,901	10,938	14,825	20,894	22,278	24,660	324		
2,748	10,358	14,027	19,757	21,063	23,314	2,956	10,975	14,862	20,932	22,316	24,701	324		
2,799	10,393	14,062	19,793	21,099	23,353	3,011	11,011	14,899	20,970	22,354	24,741	324		
2,854	10,431	14,100	19,833	21,139	23,395	3,070	11,052	14,939	21,012	22,396	24,786	324		
2,908	10,469	14,138	19,872	21,179	23,437	3,128	11,092	14,979	21,054	22,438	24,831	324		

Гидравлический расчет

Гидравлический расчёт проводится по существующим методикам с применением основных расчётных зависимостей, изложенных в специальной справочно-информационной литературе, с учётом данных, приведённых в настоящем каталоге.

При гидравлическом расчёте теплопроводов потери давления на трение и преодоление местных сопротивлений следует определять по методу «характеристик сопротивления»

$$\Delta P = S \cdot M^2 \quad (1)$$

или по методу «удельных линейных потерь давления»

$$\Delta P = R \cdot L + Z, \quad (2)$$

где ΔP — потери давления на трение и преодоление местных сопротивлений, Па;

$S=A \zeta'$ — характеристика сопротивления участка теплопроводов, равная потере давления в нём при расходе теплоносителя 1 кг/с, Па/(кг/с)²;

A - удельное скоростное давление в теплопроводах при расходе теплоносителя 1 кг/с, Па/(кг/с)²;

$\zeta' = [(\lambda/d_{\text{вн}}) \cdot L + \Sigma \zeta]$ — приведённый коэффициент сопротивления рассчитываемого участка теплопровода;

λ — коэффициент трения;

$d_{\text{вн}}$ — внутренний диаметр теплопровода, м;

$\lambda/d_{\text{вн}}$ — приведённый коэффициент гидравлического трения, 1/м;

L — длина рассчитываемого участка теплопровода, м;

$\Sigma \zeta$ — сумма коэффициентов местных сопротивлений на рассчитываемом участке сети;

M — массовый расход теплоносителя, кг/с;

R — удельная линейная потеря давления на 1 м трубы, Па/м;

Z — местные потери давления на участке, Па.

Гидравлические характеристики конвекторов «Изо-терм» получены при подводках условным диаметром

15 мм согласно методике НИИсантехники. Данная методика позволяет определять значения приведённых коэффициентов местного сопротивления $\zeta_{\text{н}}'$ и характеристик сопротивления $S_{\text{н}}$ при нормальных условиях (при расходе воды через прибор 0,1 кг/с или 360 кг/ч).

На рис. 3 приведены гидравлические характеристики конвекторов при нормативном расходе горячей воды через прибор $M_{\text{пр}}=0,1$ кг/с (360 кг/ч), характерном для однотрубных систем отопления при проходе всей воды через прибор без обвязки конвекторов теплопроводами.

При определении гидравлических характеристик медных труб конвекторов, при расходах теплоносителя $M_{\text{пр}}$, кг/с, отличных от нормируемого (0,1 кг/с), значения $\zeta_{\text{н}}'$ с рис. 3 следует умножить на поправочный коэффициент ϕ_3 , принимаемый по табл. 29.

Гидравлические характеристики запорно-регулирующей арматуры нужно смотреть у соответствующих производителей этой арматуры.

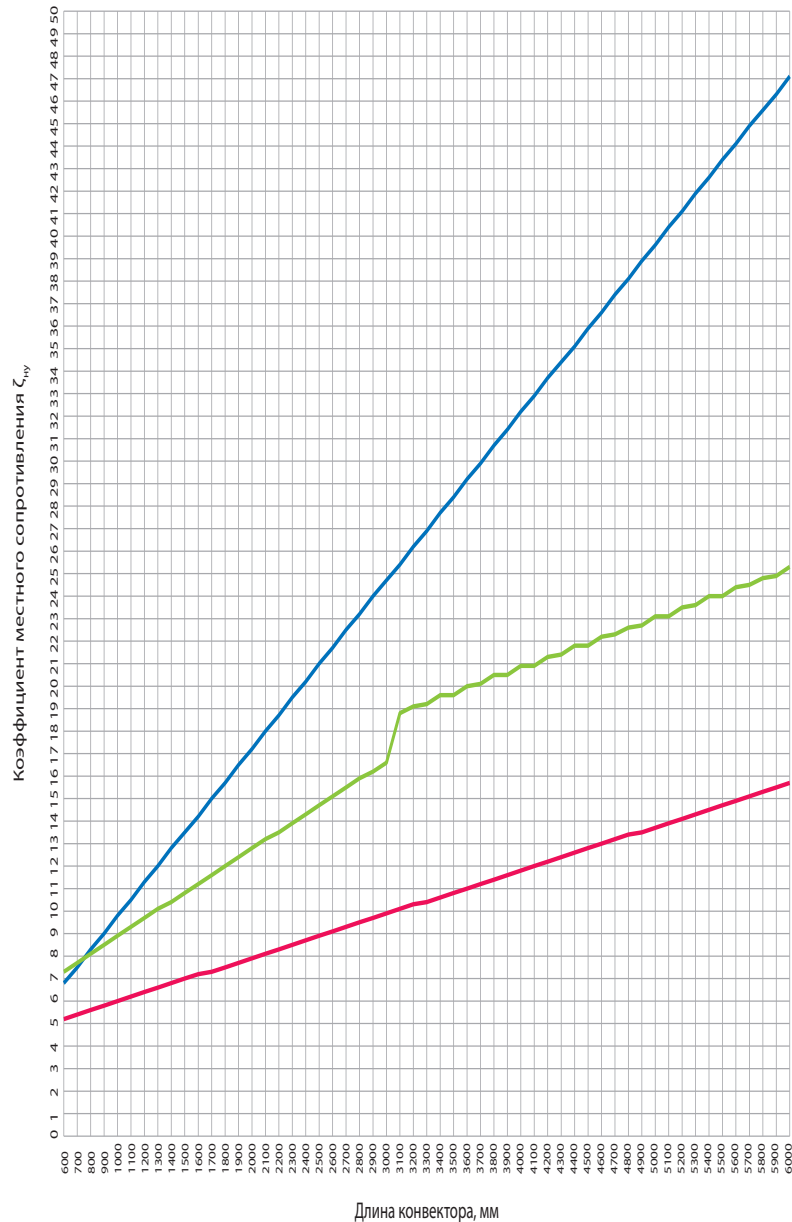
$M_{\text{пр}}$		ϕ_3	$M_{\text{пр}}$		ϕ_3
кг/с	кг/ч		кг/с	кг/ч	
0,0056	20	2,036	0,1222	440	0,976
0,0111	40	1,244	0,1278	460	0,971
0,0167	60	1,289	0,1333	480	0,967
0,0222	80	1,232	0,1389	500	0,962
0,0278	100	1,191	0,1444	520	0,958
0,0333	120	1,159	0,15	540	0,954
0,0389	140	1,133	0,1556	560	0,95
0,0444	160	1,112	0,1611	580	0,947
0,05	180	1,094	0,1667	600	0,943
0,0556	200	1,079	0,1722	620	0,94
0,0611	220	1,065	0,1778	640	0,937
0,0667	240	1,053	0,1833	660	0,934
0,0722	260	1,042	0,1889	680	0,931
0,0778	280	1,032	0,1994	700	0,928
0,0833	300	1,023	0,2	720	0,926
0,0889	320	1,015	0,2056	740	0,923
0,0944	340	1,007	0,2111	760	0,921
0,1	360	1,0	0,2167	780	0,918
0,1056	380	0,994	0,2222	800	0,916
0,1111	400	0,987	0,2499	900	0,911
0,1167	420	0,982	0,2778	1000	0,908

Таблица 29. Поправочный коэффициент ϕ_3 для расчёта гидравлического сопротивления конвектора при расходах теплоносителя $M_{\text{пр}}$ через его присоединительные патрубки, отличных от 0,1 кг/с (360 кг/ч)

Рисунок 3.
Гидравлические характеристики конвекторов Гольфстрим-В

- 1 Гольфстрим-В 24.08, 27.11, 30.08, 32.11
- 2 Гольфстрим-В 37.14
- 3 Гольфстрим-В 27.14, 37.11, 30.14, 32.14

Производительность насосов для систем отопления, заполняемых антифризом, необходимо увеличивать на 10%, а их напор на 50% в связи с существенным различием теплофизических свойств антифриза и воды. При использовании низкозамерзающего теплоносителя на этиленгликолевой основе гидравлические характеристики конвекторного узла следует увеличивать в 1,25 раза, при использовании антифриза на пропиленгликолевой основе — в 1,5 раза.



1

2

3

Тепловой расчет

Тепловой расчёт проводится по существующим методикам с применением основных расчётных зависимостей, изложенных в специальной и в справочно-информационной литературе.

Тепловой поток конвекторов Q, Вт, при условиях, отличных от нормальных (нормированных), определяется по формуле (согласно ГОСТ Р 53583-2009):

$$Q = Q_{\text{н}} \cdot (\Theta/70)^{1+n} \cdot (M_{\text{пр}}/0,1)^m \cdot b \quad (3)$$

где $Q_{\text{н}}$ — номинальный тепловой поток конвектора при нормальных условиях, Вт,

Θ — фактический температурный напор, °С, определяемый по формуле:

$$\Theta = \frac{t_{\text{н}} + t_{\text{к}}}{2} - t_{\text{н}} = t_{\text{н}} - \frac{\Delta t_{\text{пр}}}{2} - t_{\text{н}} \quad (4)$$

Здесь:

$t_{\text{н}}$ и $t_{\text{к}}$ — соответственно начальная и конечная температуры теплоносителя (на входе и выходе) в отопительном приборе, °С;

$t_{\text{н}}$ — расчётная температура помещения, принимаемая равной расчётной температуре воздуха в отапливаемом помещении $t_{\text{в}}$, °С;

$\Delta t_{\text{пр}}$ - перепад температур теплоносителя между входом и выходом отопительного прибора, °С;

70 — нормированный температурный напор, °С;

n и m - эмпирические показатели степени соответственно при относительных температурном напоре и расходе теплоносителя; $n=0,3$; $m=0,04$;

$M_{\text{пр}}$ - фактический массовый расход теплоносителя через отопительный прибор, кг/с;

0,1 – нормированный массовый расход теплоносителя через отопительный прибор, кг/с;

b – безразмерный поправочный коэффициент на расчётное атмосферное давление (принимается по табл. 30).

Пример расчета:

Найти теплопроизводительность конвектора при выключенном вентиляторе Q , Вт. Известно: Перепад температур теплоносителя на входе/выходе 85/60°С, температура в помещении $t_n=20^\circ\text{C}$ для конвектора КВК 24.08.060, атмосферное давление 760 мм.рт.ст., расход теплоносителя 360 кг/ч, коэффициент $n=0,3$, $Q_{\text{н}}=87$ Вт.

Расчет:

$$\Theta = \frac{t_n + t_k}{2} - t_n = \frac{85 + 60}{2} - 20 = 52,5^\circ\text{C}$$

$$\left(\frac{52,5}{70}\right)^{1+0,3} = 0,688$$

Результат: $Q = 87 \cdot 0,688 \cdot 1 \cdot 1 = 60$ Вт

Таблица 30. Значения поправочного коэффициента b

Атм. давление	гПа	920	933	947	960	973	987	1000	1013,3	1040
	мм рт. ст.	690	700	710	720	730	740	750	760	780
b		0,959	0,964	0,969	0,975	0,981	0,987	0,994	1	1,012

В случае использования в качестве теплоносителя антифриза на основе этиленгликоля теплоотдающую поверхность следует увеличить на 10%, при использовании антифриза на основе пропиленгликоля — на 15%.

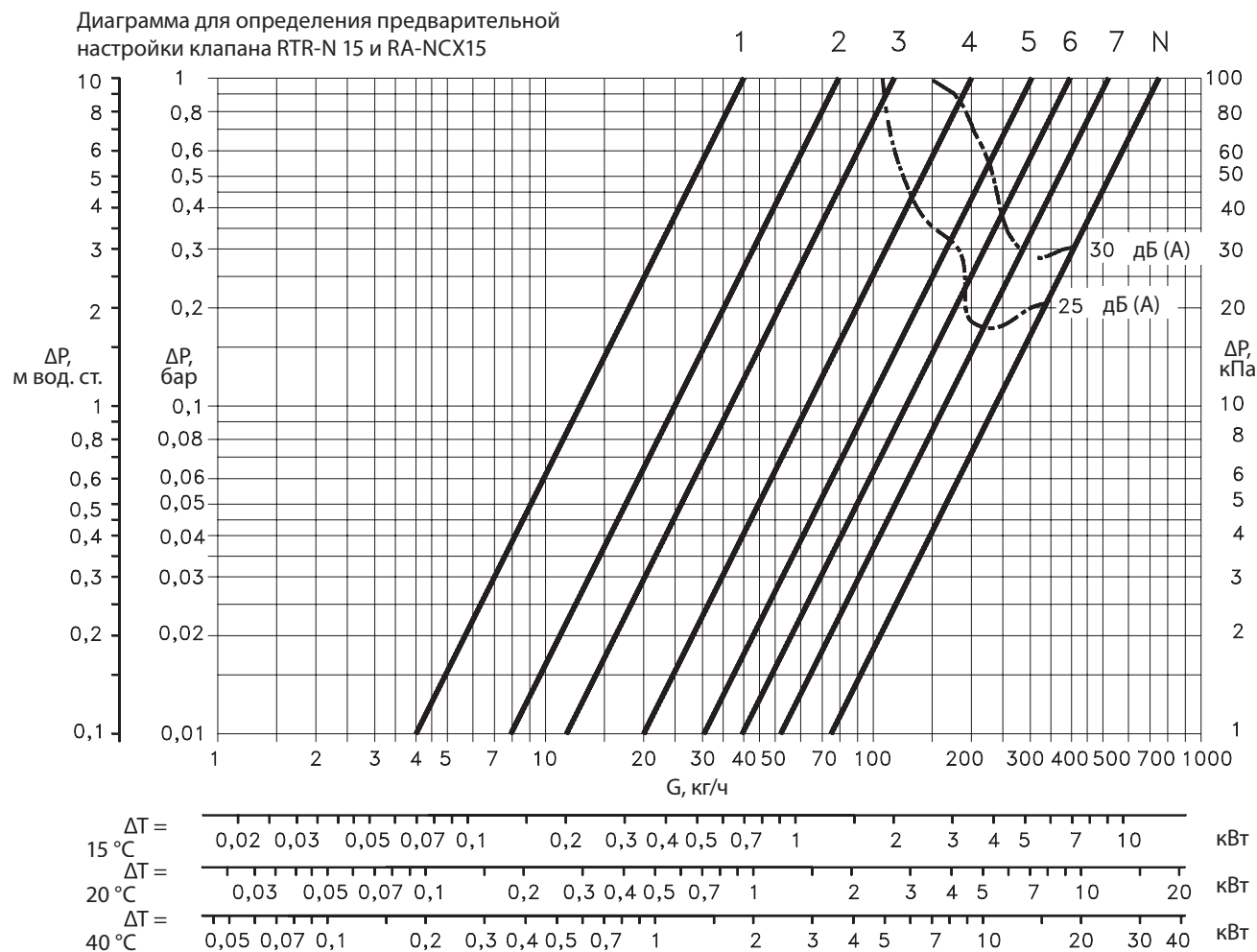


Рис. 4. Гидравлические характеристики терморегулирующей арматуры Danfoss

Запорно-регулирующая арматура применяемая для конвекторов Гольфстрим-В

Клапаны терморегулирующие на подающую линию с предварительной (монтажной) настройкой пропускной способности

Клапан терморегулирующий RTR-N-15 прямой 013G7014. Danfoss

Клапан термостатический TS-90-V 1/2 проходной 1 7723 67. Herz

Клапаны запорные на обратную линию

Клапан запорный RLV-15 прямой 003L0144 Danfoss

Клапан запорный RL-1 1/2 проходной 1 3723 41 Herz



Термостаты с дистанционным управлением для монтажа на термостатический клапан (длина капиллярной трубки 2 или 5 м)

Термостатический элемент RA 5062 013G5062 – 2 м, 013G5065 – 5 м. Danfoss

Термостатическая головка Herz Design 1 9330 05 – 2 м, 1 9330 10 – 5 м

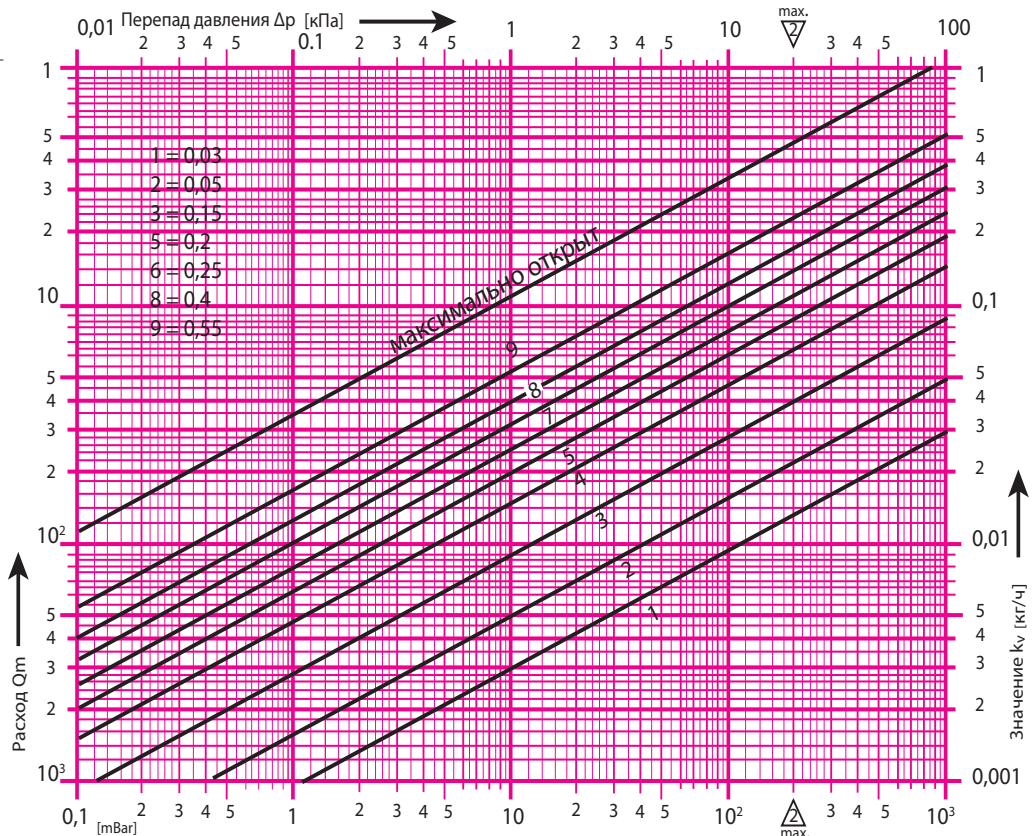
Термоэлектрические приводы для 2-позиционного регулирования NO (нормально открыт) для монтажа на термостатический клапан

ГЕРЦ-термопривод NO 230В 1 7708 24

Термопривод TWA-A 230В NO 088H3113 Danfoss



Рис. 5. Гидравлические характеристики терморегулирующей арматуры Herz



Характеристики «1-9» относятся к степени открытия клапана (зона пропорциональности), равной 2K

△ max. граница гарантированной бесшумной работы клапана

Указания по монтажу и эксплуатации

1. Назначение и область применения

Монтаж отопительных конвекторов может быть выполнен в двухтрубных и однетрубных системах водяного отопления зданий различного назначения и высотности с вертикальным или горизонтальным расположением трубопроводов. Конвекторы могут применяться в насосных системах отопления.

Конвекторы предназначены для применения исключительно во внутренних помещениях (например, в жилых и офисных помещениях, выставочных залах и т. д.). Внутрипольные конвекторы монтируются в конструкции пола вдоль окон и стен отапливаемых помещений и подключаются к системам водяного отопления.

Проектирование, монтаж и эксплуатация системы отопления должны осуществляться в соответствии с требованиями ГОСТ 31311-2005 «Приборы отопительные. Общие технические условия», СП 60.13330.2020 «Отопление, вентиляция и кондиционирование», СП 73.13330.2016 «Внутренние санитарно-технические системы» и согласовываться с организацией, отвечающей за эксплуатацию данной системы отопления. Монтаж конвекторов должен выполнять специалист-сантехник. Электрическое подсоединение осуществляют специалисты, допущенные к таким работам.

После окончания монтажа должны быть проведены гидравлические испытания, согласно требованиям СП 73.13330.2016.

2. Требования к теплоносителю и материалам трубопроводов для подвода теплоносителя в отопительный прибор

При использовании в качестве теплоносителя горячей воды ее параметры должны удовлетворять требованиям СО 153-34.20.501-2003 «Правила технической эксплуатации электрических станций и сетей РФ». Используемая вода должна быть свободной от примесей, таких, как взвешенные частицы и активные вещества.

Параметры теплоносителя должны соответствовать нормам:

Параметр	Значение	Ед. изм.
рН-значение	8,3-9,0	
Содержание растворенного кислорода	<20	мкг/дм ³
Содержание железа	<0,5	мг/дм ³
Общая жесткость	<7	мг-экв/дм ³

Допускается в качестве теплоносителя использовать незамерзающие жидкости на основе этиленгликоля и пропиленгликоля. Заполнение системы антифризом допускается не ранее, чем через 2-3 дня после ее монтажа.

Трубопроводы для систем отопления с конвекторами следует предусматривать из стальных, медных, полимерных (в том числе металлополимерных) труб, разрешенных к применению в строительстве, согласно требованиям СП 60.13330-2020. Трубопроводы из полимерных труб следует выбирать с учетом изменяющихся в течение отопительного периода параметров теплоносителя (температуры, давления) и соответствующего им срока службы.

3. Подготовка изделия к монтажу

Монтаж конвекторов в системах водяного отопления должен быть произведен согласно теплотехническому проекту, созданному проектной организацией и заверенному организацией, ответственной за эксплуатацию системы отопления помещения в соответствии со строительными нормами и правилами.

Конвекторы поставляются в сборе, упакованными в полиэтиленовую пленку и картонную коробку вместе с сопроводительной документацией. Элементы, входящие в комплект поставки, перечислены в разделе «Базовый комплект поставки». Конвекторы, длиной более 3 м поставляются из 2-х частей.

Следует соблюдать требования манипуляционных знаков на упаковке.

Запрещается вытягивать конвектор с торца упаковки и извлекать прибор без полного раскрытия упаковки.

Перед монтажом следует убедиться в правильности расположения теплоподводящих и теплоотводящих трубопроводов, соответствии межосевых расстояний, левом и правом подключении.

4. Монтаж внутрипольного конвектора

Внутрипольные конвекторы предназначены для установки, как в подготовленную нишу (с последующей заливкой бетонной стяжки), так и в фальшполы.

Монтаж конвектора должен быть произведен с обязательной возможностью перекрытия входа и выхода теплоносителя.

4.1. Размещение и монтаж внутрипольного конвектора в нишу пола

Разместить конвектор в помещении в соответствии с требованиями проекта системы отопления, дизайн-проекта помещения. Рекомендуемое расстояние от окна до края конвектора должно составлять 80...200 мм. При размещении учесть, что оси подающего и обратного трубопроводов совпадают с соответствующими патрубками конвектора.

Снять декоративную решетку. Для сохранения внешнего вида, в период монтажных и отделочных работ, рекомендуется убрать декоративную решётку в чистое место.

Установить конвектор на место монтажа. По отверстиям в опорах произвести разметку. На время убрать конвектор, и выполнить отверстия в отмеченных местах. Установить дюбели.

Удалить на корпусе заглушки, необходимые для гидравлических соединений.

Установить конвектор или секции конвектора (для конвектора длиной более 3 м) на место монтажа, завести трубы внутрь корпуса. Отрегулировать высоту конвектора с помощью вертикальных упорных болтов 1 (рис. 6) и строительного уровня таким образом, чтобы верхний край конвектора совпадал с уровнем чистового пола. Конвектор должен быть установлен в нише строго горизонтально.

Для конвектора длиной более 3 м соединить болтами с гайками секции конвектора между собой.

Закрепить конвектор опорами 2 (рис. 6) к черновому полу.

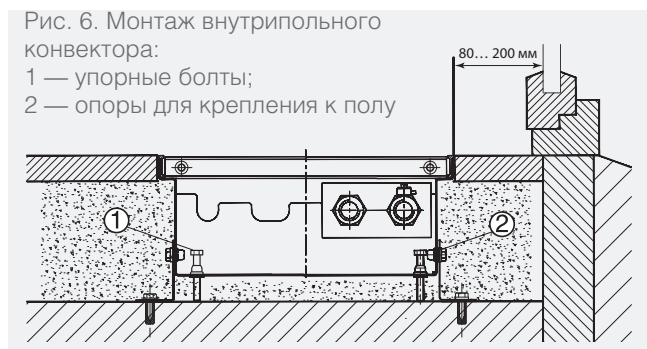


Рис. 6. Монтаж внутрипольного конвектора:
1 — упорные болты;
2 — опоры для крепления к полу

4.2. Гидравлическое подключение к системе

4.2.1. Для конвектора длиной более 3 м при помощи медных труб и обжимных фитингов из комплекта монтажных частей, соединить теплообменники секций (рис. 7, 8). Для этого необходимо через отверстие в корпусе вставить трубки в патрубки теплообменников, закрутить гайки рукой до упора, после этого гаечным ключом завернуть гайки на 1/4 оборота.

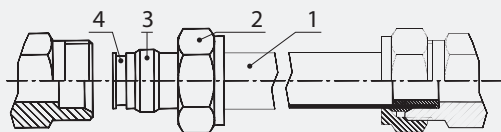


Рис. 7. Соединение теплообменников конвекторов высотой 80, 90, 110 мм:
1 — медная труба (ø15 и толщиной 1 мм), 2 — гайка обжимная, 3 — сухарь, 4 — вставка латунная для монтажа отожженной трубы



Рис. 8. Соединение теплообменников конвекторов высотой 140, 190 мм
1 — медная труба (ø18 и толщиной 1 мм), 2 — фитинг с эластичным уплотнением ø18 мм, или с уплотнительным кольцом ø18 мм

ВНИМАНИЕ! При соединении конвекторов с подводками следует соблюдать осторожность. Во избежание деформирования тонкостенных медных труб теплообменника и латунных присоединительных патрубков необходимо удерживать шестигранник патрубков гаечным ключом.

4.2.2. Выполнить соединение конвектора с подводящим и отводящим трубопроводами системы отопления (см. схемы водяного подключения).

4.3. Заливка бетонной стяжки

Пустое пространство вокруг конвектора и под ним необходимо залить жидким бетонным раствором на 1/3 высоты конвектора таким образом, чтобы пустот под конвектором не оставалось. Далее залить оставшиеся 2/3 высоты конвектора густым бетонным раствором.

4.4. Размещение и монтаж внутрипольного конвектора в фальшпол

Принцип монтажа внутрипольного конвектора в фальшпол аналогичен монтажу в нишу пола, за исключением процесса заливки бетонной стяжкой.

При установке конвектора в «фальшпол» (в подготовленный канал, в нишу) необходимо для снижения шума вентиляторов, корпус конвектора оклеить антивибрационной пленкой типа K-FLEX K-FONIK GV толщиной 3 мм. Конвектор установить на жидкий бетонный раствор или другой строительный материал, исключающий наличия пустот между дном и черным полом в местах размещения вентиляторов. Наличие пустоты под дном конвектора увеличивает уровень шума блоков вентиляторов.

4.5. Установка декоративного профиля окантовки корпуса

После укладки напольного покрытия щель между покрытием и конвектором рекомендуется заполнить силиконовым герметиком. Рамка из П-образного профиля поставляется уже в собранном виде с корпусом конвектора.

При исполнении конвектора с рамкой из F-образного профиля установить его сверху по периметру корпуса (рис. 9).

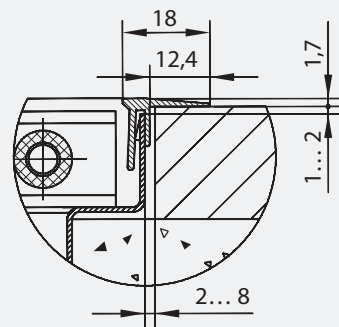


Рис. 9. Установка декоративной F-образной рамки

Варианты подключения конвекторов с запорно-регулирующей арматурой к системе отопления

КВК 24.08

Схема 1

Обратная линия:

1. Клапан запорный Герц RL-1 проходной 1/2" 1 3723 41

Подающая линия:

1. Удлинитель 1/2" 50 Valtec Vtr. 197
2. Клапан термостатический Герц TS-90-V проходной 1/2" 1 7723 67

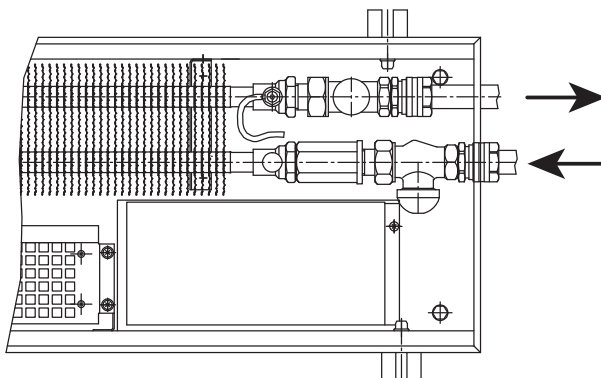


Схема 2

Подающая линия:

1. Удлинитель 1/2"×50 Valtec Vtr. 197
2. Клапан терморегулятора Данфосс RTR-N 15 прямой 013G7014

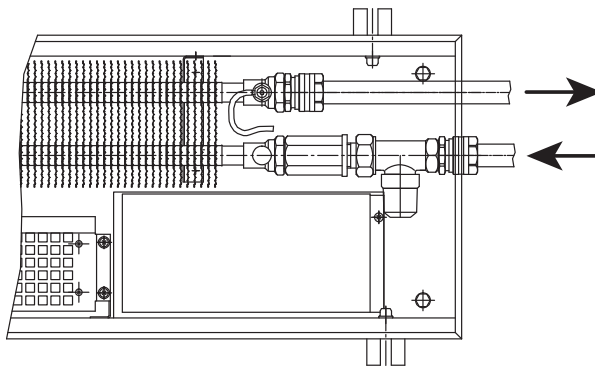


Схема 3

Обратная линия:

1. Клапан запорный Герц RL-1 проходной 1/2" 1 3723 41

Подающая линия:

1. Удлинитель 1/2"×50 Valtec Vtr. 197
2. Клапан термостатический Герц TS-90-V проходной 1/2" 1 7723 67
3. Головка термостатическая с дистанционной регулировкой Герц Design 1 9330 05
Длина капиллярной трубки 2 м.

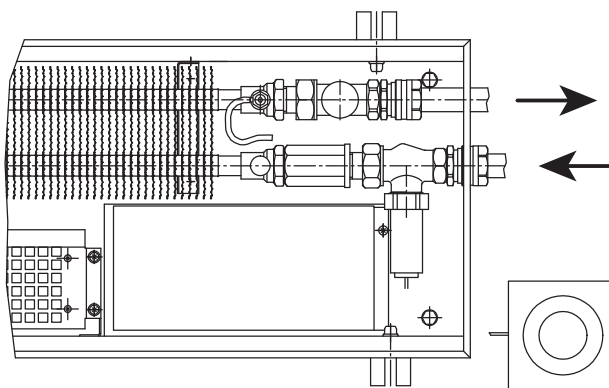


Схема 4

Подающая линия:

1. Удлинитель 1/2"×50 Valtec Vtr. 197
2. Клапан терморегулятора Данфосс RTR-N 15 прямой 013G7014
3. Термостатический элемент Данфос RA 5062 0 13G5062. Длина капиллярной трубки 2 м.

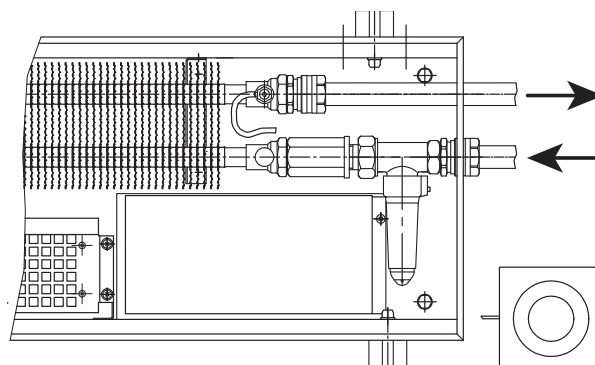


Схема 5

Обратная линия:

1. Клапан запорный Герц RL-1 проходной 1/2" 1 3723 41

Подающая линия:

1. Удлинитель 1/2" 50 Valtec Vtr. 197
2. Клапан термостатический Герц TS-90-V проходной 1/2" 1 7723 673. 3. Герц-термопривод 230В NO (в обесточенном состоянии открыт) 1 7708 24

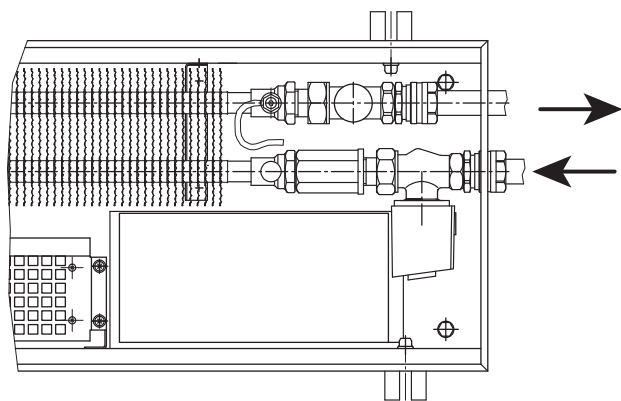
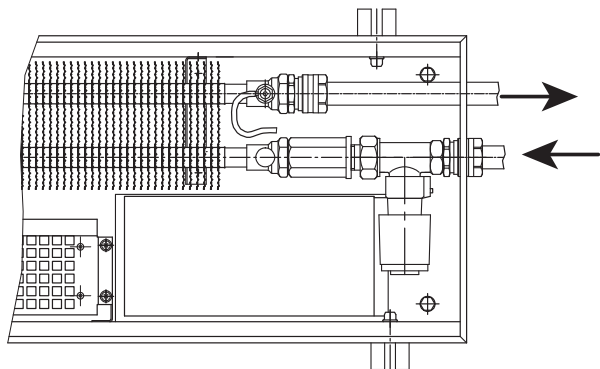


Схема 6

Подающая линия:

1. Удлинитель 1/2"×50 Valtec Vtr. 197
2. Клапан терморегулятора Данфосс RTR-N 15 прямой 013G7014
3. Термоэлектрический привод TWA-A-NO 230В (в обесточенном состоянии открыт) 088Н3113



КВК 27.11

Схема 7

Обратная линия:

1. Клапан запорный Герц RL-1 проходной 1/2" 1 3723 41

Подающая линия:

1. Клапан термостатический Герц TS-V проходной 1/2" 1 7723 67
2. Головка термостатическая с дистанционной регулировкой Герц Design 1 9330 05
Длина капиллярной трубки 2 м.

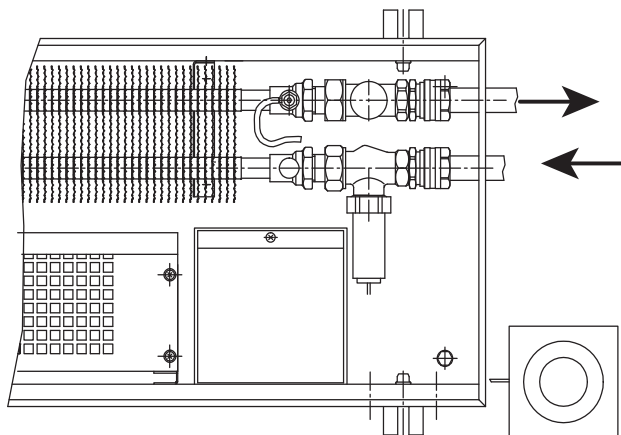


Схема 8

Подающая линия:

1. Клапан терморегулятора Данфосс RTR-N 15 прямой 013G7014
2. Термоэлектрический привод TWA-A-NO 230В (в обесточенном состоянии открыт) 088Н3113

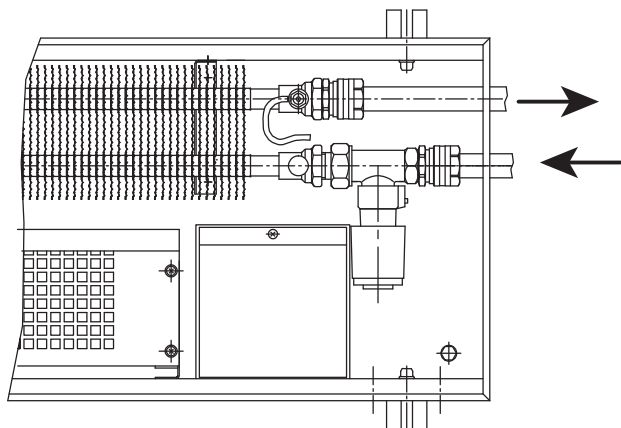


Схема 9

Подающая линия:

1. Удлинитель 1/2"×50 Valtec Vtr. 197
2. Клапан термостатический Герц TS-90-V проходной 1/2" 1 7723 67

Обратная линия:

1. Сгон угловой 1/2" Valtec Vtr. 098
2. Клапан запорный Герц RL-1 проходной 1/2" 1 3723 41

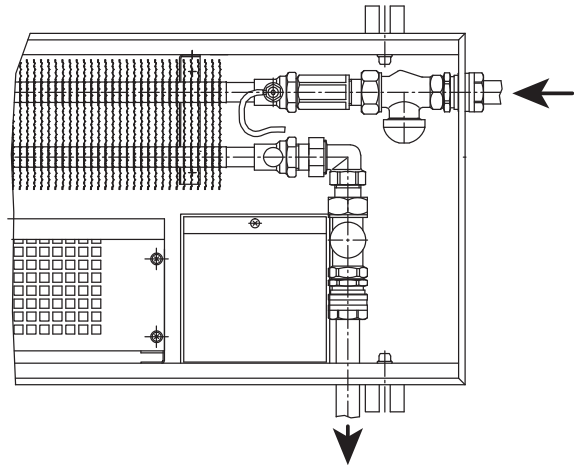


Схема 10

Обратная линия:

1. Удлинитель 1/2"×50 Valtec VTr. 197
2. Клапан запорный прямой Данфосс RLV прямой 15 003L0144

Падающая линия:

1. Сгон угловой 1/2" Valtec Vtr. 098
2. Клапан терморегулятора Данфосс RTR-N 15 прямой 013G7014

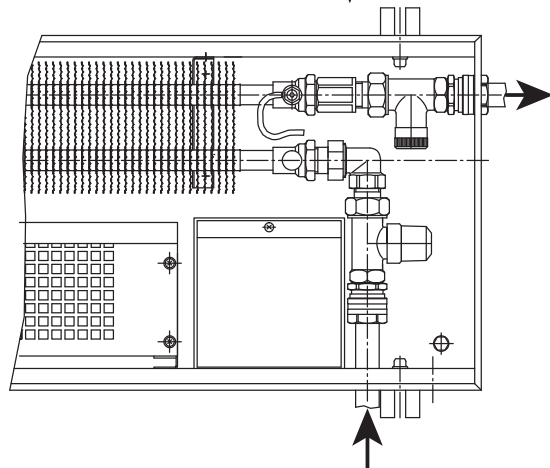


Схема 11

Подающая линия:

1. Удлинитель 1/2"×50 Valtec Vtr. 197
2. Клапан термостатический Герц TS-90-V проходной 1/2" 1 7723 67
3. Герц-термопривод 230В NO (в обесточенном состоянии открыт) 1 7708 24

Обратная линия:

1. Сгон угловой 1/2" Valtec Vtr. 098
2. Клапан запорный Герц RL-1 проходной 1/2" 1 3723 41

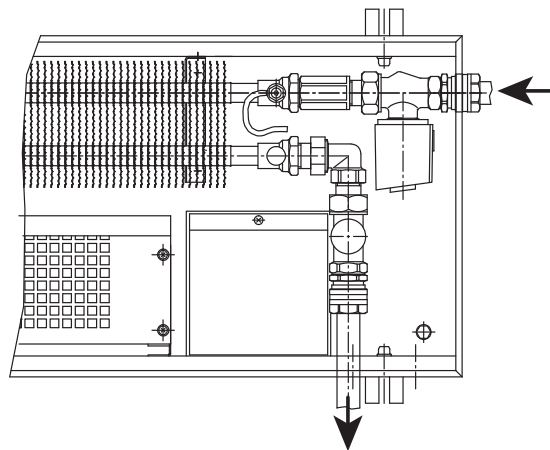


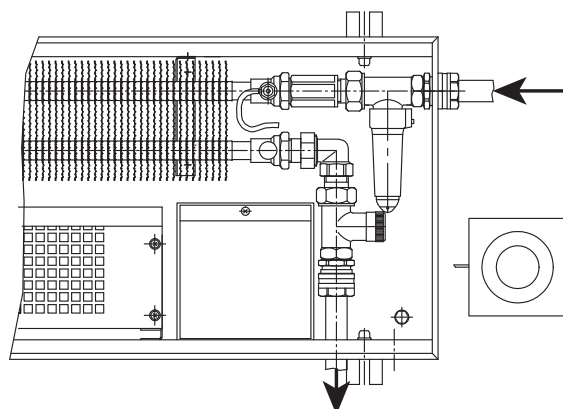
Схема 12

Подающая линия

1. Удлинитель 1/2"×50 Valtec Vtr. 197
2. Клапан терморегулятора Данфосс RTR-N 15 прямой 013G7014
3. Термостатический элемент Данфос RA 5062. Длина капиллярной трубки 2 м.

Обратная линия:

1. Сгон угловой 1/2" Valtec VTr. 098
2. Клапан запорный прямой Данфосс RLV прямой 15 003L0144



КВК 27.14

Схема 13

Подающая линия:

1. Сгон угловой 1/2" Valtec VTr. 098
2. Клапан термостатический Герц TS-90-V проходной 1/2" 1 7723 67
3. Головка термостатическая с дистанционной регулировкой Герц Design 1 9330 05
Длина капиллярной трубки 2 м.

Обратная линия:

1. Сгон угловой 1/2" Valtec VTr. 098
2. Клапан запорный Герц RL-1 проходной 1/2" 1 3723 41

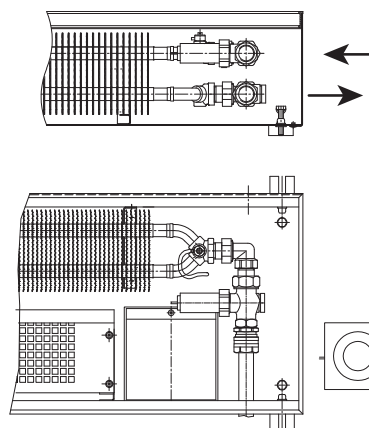


Схема 14

Подающая линия:

1. Сгон угловой 1/2" Valtec VTr. 098
2. Клапан терморегулятора Данфосс RTR-N 15 прямой 013G7014
3. Термостатический элемент Данфос RA 5062.
Длина капиллярной трубки 2 м.

Обратная линия:

1. Сгон угловой 1/2" Valtec VTr. 098
2. Клапан запорный Данфосс RLV прямой 15 003L0144

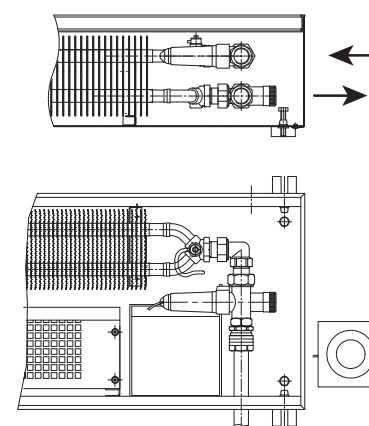


Схема 15

Подающая линия:

1. Клапан термостатический Герц TS-90-V проходной 1/2" 1 7723 67
2. Герц-термопривод 230В NO (в обесточенном состоянии открыт) 1 7708 24

Обратная линия:

3. Клапан запорный Герц RL-1 проходной 1/2" 1 3723 41

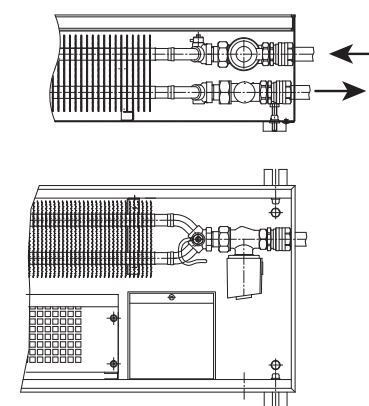


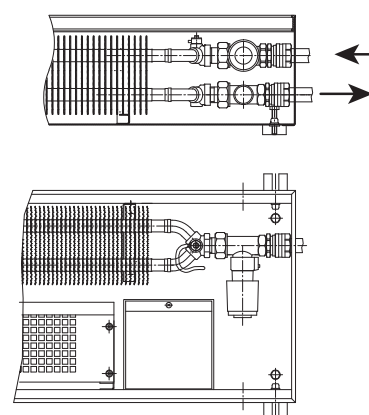
Схема 16

Подающая линия:

1. Клапан терморегулятора Данфосс RTR-N-15 прямой 013G7014
2. Термоэлектрический привод TWA-A-NO 230В (в обесточенном состоянии открыт) 088Н3113

Обратная линия:

1. Клапан запорный Данфосс RLV прямой 15 003L0144



КВК 34.08

Схема 17

Обратная линия:

1. Клапан запорный Герц RL-1 проходной 1/2" 1 3723 41

Подающая линия:

1. Удлинитель 1/2" x 50 Valtec VTr. 197
2. Клапан термостатический Герц TS-90-V 1/2" 1 7723 67
3. Герц-термопривод 230В NO (в обесточенном состоянии открыт) 1 7708 24

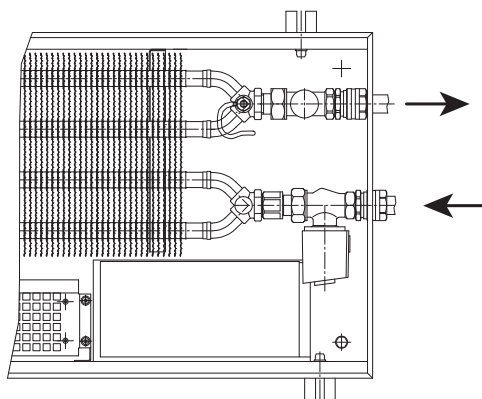


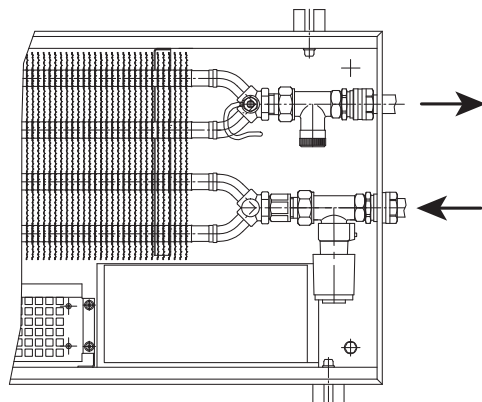
Схема 18

Обратная линия:

- 1 Клапан запорный Данфосс RLV прямой 15 003L0144

Падающая линия:

1. Удлинитель 1/2x20 Valtec VTr. 197
2. Клапан терморегулятора Данфосс RTR-N 15 прямой 013G7014
3. Термoeлектрический привод TWA-A-NO 230 В (в обесточенном состоянии открыт) 088H3113



КВК 37.11

Схема 19

Обратная линия:

1. Клапан запорный Герц RL-1 проходной 1/2" 1 3723 41

Подающая линия:

1. Клапан термостатический Герц TS-90-V 1/2" 1 7723 67
2. Герц-термопривод 230В NO (в обесточенном состоянии открыт) 1 7708 24

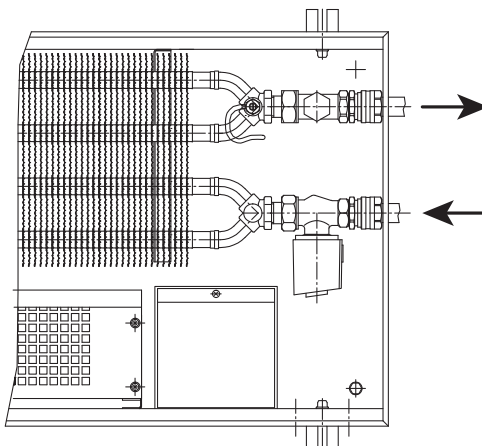


Схема 20

Обратная линия:

1. Клапан запорный Данфосс RLV прямой 15 003L0144

Подающая линия:

1. Клапан терморегулятора Данфосс RTR-N 15 прямой 013G7014
2. Термoeлектрический привод TWA-A-NO 230В (в обесточенном состоянии открыт) 088H3113

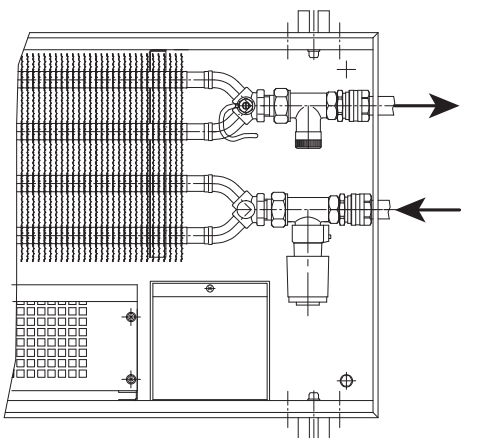


Схема 21

Подающая линия:

1. Удлинитель 1/2"×50 Valtec Vtr. 197
2. Уголок внутр.-нар. 1/2" Valtec Vtr. 092
3. Клапан термостатический Герц TS-90-V проходной 1/2" 1 7723 67
4. Головка термостатическая с дистанционной регулировкой Герц Design 1 9330 05
Длина капиллярной трубки 2 м

Обратная линия:

1. Уголок внутр.-нар. 1/2" Valtec Vtr. 092
2. Клапан запорный Герц RL-1 проходной 1/2" 1 3723 41

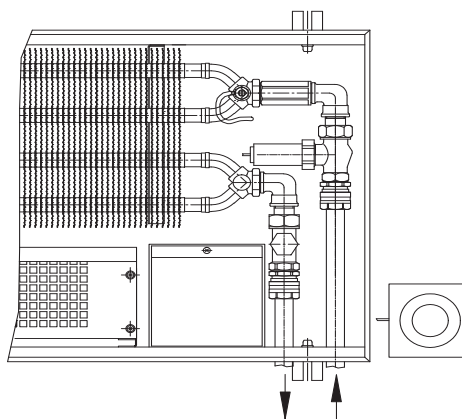


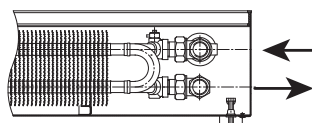
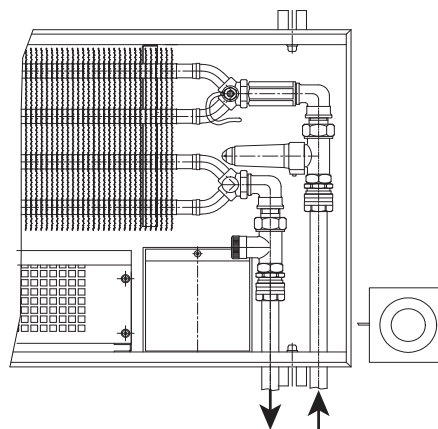
Схема 22

Подающая линия:

1. Удлинитель 1/2"×50 Valtec Vtr. 197
2. Уголок внутр.-нар. 1/2" Valtec Vtr. 092
3. Клапан терморегулятора Данфосс RTR-N 15 прямой 013G7014
4. Термостатический элемент Данфосс RA 5062 013П5062
Длина капиллярной трубки 2 м

Обратная линия:

1. Уголок внутр.-нар. 1/2" Valtec Vtr. 092
2. Клапан запорный Данфосс RLV прямой 15 003L0144



КВК 37.14

Схема 23

Подающая линия:

1. Клапан термостатический Герц TS-90-V угловой 1/2" 1 7724 67
2. Герц-термопривод 230В NO (в обесточенном состоянии открыт) 1 7708 24

Обратная линия:

1. Клапан запорный Герц RL-1 угловой 1/2" 1 3724 41

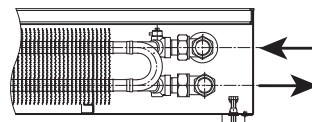
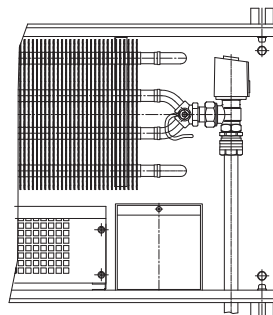


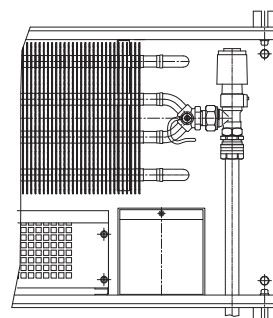
Схема 24

Подающая линия:

1. Клапан терморегулятора Данфосс RTR-N 15 угловой 013G7013
2. Термoeлектрический привод TWA-A-NO 230 В (в обесточенном состоянии открыт) 088Н3113

Обратная линия:

1. Клапан запорный Данфосс RLV угловой 15 003L0143



4.6. Настройка пропускной способности термостатического клапана

Предварительная настройка заключается в создании дополнительного гидравлического сопротивления с помощью плавно регулируемого извне дроссельного элемента — гильзы, охватывающей затвор клапана, не препятствуя при этом движению штока клапана. Установленная ступень преднастройки недоступна для несанкционированного вмешательства. Преднастройка осуществляется с помощью установочного ключа (16809 67), который надевается на буксу. Ключ состоит из двух деталей: маховика и указателя отсчета.

Например, для клапанов Herz — TS-90-V преднастройка производится следующим образом:

- Снять головку термостата, ручной привод или защитный колпачок
- Отвернуть и снять закрывающую втулку. Для упрощения задачи можно использовать маховик регулировочного ключа, установив на головку и повернув влево (против часовой стрелки)
- Надеть регулировочный ключ на клапан и ввести в зацепление шлицы клапана и ключа и клапана
- Индикаторный диск установить на отметку «0» на маховике
- Ввести в зацепление шлицы
- Удерживая в фиксированном положении индикаторный диск, вращать маховик до тех пор, пока нужная ступень настройки не совпадет с индикаторным язычком
- Убрать ключ преднастройки с клапана, не изменяя установленной ступени преднастройки
- Зафиксировать крышку уплотнительного кольца вручную
- Надеть головку термостата Herz или ручной привод на клапан

Выполненная настройка надежна и недоступна для посторонних.

Для клапанов RA 15 N Danfoss предварительная настройка производится следующим образом: снимите защитный колпачок или термостатический элемент, поднимите кольцо настройки, поверните шкалу кольца настройки так, чтобы желаемое значение оказалось против установленной отметки (!), расположенной со стороны выходного отверстия клапана (заводская установка — «N»), отпустите кольцо настройки. Предварительная настройка может производиться в диапазоне от «1» до «7» с интервалами 0,5. В положении «N» клапан полностью открыт. Следует избегать установки на темную зону шкалы.

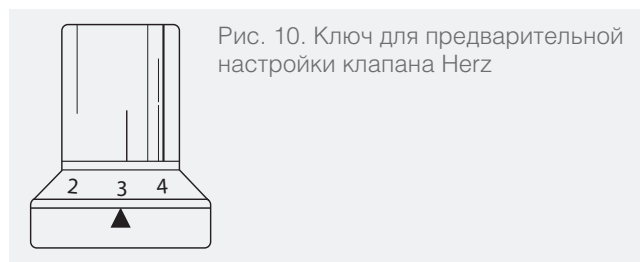


Рис. 10. Ключ для предварительной настройки клапана Herz

Когда термостатический элемент смонтирован, то предварительная настройка оказывается спрятанной и, таким образом, защищенной от неавторизованного изменения.

Термостатический элемент устанавливается вместо защитного колпачка регулировочного клапана после предварительной настройки и окончания отделочных работ.

4.7. Монтаж термостатического клапана

Термостатический клапан устанавливается на подающем трубопроводе прибора отопления (с протоком в направлении стрелки на корпусе). Ось штока клапана для обеспечения оптимальной регулировки комнатной температуры должна находиться в горизонтальном положении.

Термостатический элемент, расположенный на стене и соединенный с клапаном капиллярной трубкой, не должен подвергаться воздействию прямых солнечных лучей и дополнительных источников тепла.



Рис. 11. Предварительная настройка клапана Danfoss

Пример определения настройки клапана RTR-N

Требуется выбрать номер клапана RTR-N, установленного в двухтрубной системе водяного отопления при следующих условиях.

Требуемая мощность конвектора: $Q = 1,5$ кВт.

Перепад температур теплоносителя: $\Delta T = 20$ °С.

Перепад давлений на клапане: $\Delta P = 0,1$ бар (10 кПа)

Расход теплоносителя через конвектор:

$$G = \frac{Q \cdot 860}{\Delta T} = \frac{1,5 \cdot 860}{20} = 65 \text{ кг/ч} = 0,065 \text{ м}^3/\text{ч}.$$

Значения настройки клапанов выбираются по диаграммам: RTR-N 15—4, RTR-N 20/25 — 2,5 (рис. 4).

Если номер настройки находится между двумя значениями, то выбирается наибольший.

Настройки может быть также определена из таблицы «Номенклатура и коды для оформления заказа» по K_v , рассчитанной по формуле:

$$K_v = \frac{G}{\sqrt{\Delta P}}, \text{ бар,}$$

где G — расход топлива в $\text{м}^3/\text{ч}$;

ΔP — перепад давлений на клапане, бар.

4.8. Удаление воздуха

При первом запуске в работу необходимо выполнить обезвоздушивание прибора из воздухопускного клапана. Для этого свободный конец пластиковой трубки опустить в заранее подготовленную емкость для слива воды. Ключом воздухопускного клапана отвернуть воздухопускной клапан на 1-1,5 оборота. После того, как из трубки вода пойдет сплошной струей без пузырьков воздуха, воздухопускной клапан закрыть.

До окончания отделочных работ закрыть конвектор сверху защитной крышкой (заказывается отдельно), можно использовать упаковочную коробку или подручные материалы.

5. Монтаж электрической части конвектора

Для конвекторов КВК 24 (30, 34).08.310...600 состоящих из двух секций, через предусмотренные

отверстия на стыке корпусов секций подвести и подключить, согласно маркировке и цвету проводов, электрический провод питания от последнего блока вентиляторов первой секции к соответствующим клеммам в распределительной коробке второй секции.

Для базового исполнения конвектора (без встроенных в конвектор блоков управления) подвести электропитания к соответствующим клеммам в распределительной коробке. Для регулирования скорости вращения вентилятора рекомендуется использовать однофазный трансформаторный ступенчатый регулятор скорости или бесступенчатый регулятор скорости.

5.1. Электрический монтаж конвектора для исполнения ВКТ (встроенный в конвектор блок контроллера с трансформатором)

Управление температурой помещения осуществляется при помощи панели управления Z 031, подключенной к тангенциальным вентиляторам через контроллер M100. К одной панели Z 031 можно подключить до 26 контроллеров, установленных в одном помещении.

Количество подключенных вентиляторов к одному контроллеру ограничено суммарной потребляемой мощностью вентиляторов 180 Вт, что примерно соответствует одному конвектору длиной 3000 мм, более точные значения указаны в таблицах теплотехнических характеристик.



Панель управления ZENTEC Z 031

Панель управления Z 031 — это современный вариант управления конвекторами, кроме стандартных функций, панель оснащена встроенным WiFi-модулем, что позволяет управлять системой отопления с использованием смартфона. Доступны приложения для Андроид и iOS.

Описание функции панелей управления ZENTEC Z 031:

- Переключение скоростей вентилятора
- Индикация температуры воздуха в помещении (по датчику пульта)
- Контроль состояния датчиков на обрыв и короткое замыкание check check
- Подключение к системе «умный дом» по стандартному протоколу Modbus RTU
- Автономное питание часов

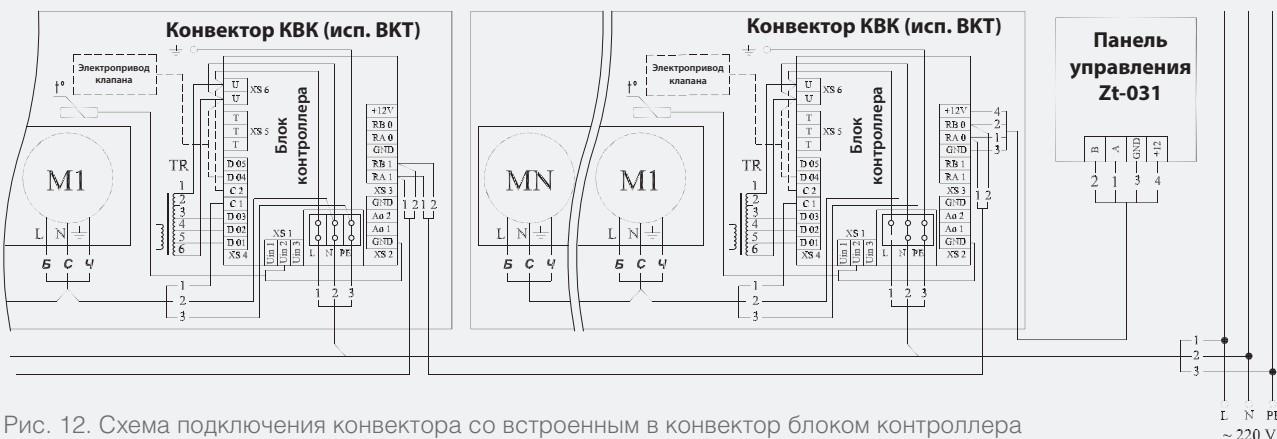


Рис. 12. Схема подключения конвектора со встроенным в конвектор блоком контроллера (исполнение ВКТ) к панели управления ZENTEC Z 031

Измерение температуры в помещении происходит по встроенному в конвектор датчику, что позволяет регулировать температуру в каждой зоне помещения, где установлен конвектор с контроллером (зонное регулирование). Также имеется встроенный датчик температуры в панели управления.

Для данного исполнения подсоединить провода питания и панели управления ZENTEC Z 031 к клеммнику блока контроллера M100 (см. рис. 12).

Контроллеры между собой и панелью соединяются кабелем типа КИПЭП или любым другим кабелем типа «витая пара», предназначенным для работы в сетях использующих промышленный интерфейс RS-485. Общая длина кабеля одной линии не должна превышать 150 метров.

Тип и сечение силового кабеля выбирается из расчета общей потребляемой электрической мощности конвекторов.

Система управления может управлять контроллерами конвекторов в ручном и в автоматическом режиме.

В ручном режиме пользователю доступно три скорости вращения вентилятора. Регулирование температуры не производится, т. е. в помещении происходит постоянная циркуляция воздуха, без регулировки расхода. Когда от панели управления приходит сигнал включения, все контроллеры включают вентиляторы каждого конвектора на скорость, установленную на панели.

В автоматическом режиме изменение скоростей осуществляет контроллер по сигналам датчика, встроенного в конвектор и по информации от панели. Когда от панели управления приходит сигнал включения, все контроллеры включают вентиляторы каждого конвектора на скорости, которая необходима в конкретный момент времени. В процессе работы происходит сравнение температуры воздуха около каждого конвектора (к каждому контроллеру

подключается датчик температуры, который измеряет поступающую в конвектор температуру воздуха) с температурой установленной на панели. С помощью изменения скорости вращения вентилятора, изменяется теплоотдача конвектора. Естественно, что около каждого конвектора будет определенная температура, которая отличается от температуры около других конвекторов. Поэтому одни конвекторы будут работать, например, на максимальной скорости, а другие, в это же время, могут вообще уменьшить скорость до 0, т. е. отключить вентилятор.

Для конвектора, укомплектованном дополнительно термоприводом клапана, при отключенных двигателях вентиляторов и дальнейшем рассогласовании температур между панелью и конвектором, контроллер включает электропривод клапана закрывающего подачу горячей воды в нагревательный элемент.

При понижении температуры воздуха выключение термопривода и переключение скоростей вентилятора происходит в обратной последовательности.

5.2. Электрический монтаж конвектора для исполнения ВРТ (встроенный в конвектор релейный блок с трансформатором)

Управление температурой помещения осуществляется при помощи термостата, подключенного к тангенциальным вентиляторам через встроенный релейный блок. Количество подключенных вентиляторов к одному релейному блоку ограничено суммарной потребляемой мощностью вентиляторов 180 Вт, что примерно соответствует одному конвектору длиной 3000 мм, более точные значения указаны в таблицах теплотехнических характеристик.

Для исполнения ВРТ подсоединить провода питания и управления от регулятора температуры с переключателем скорости (поставляются по отдельному заказу — 3 варианта на выбор смотри ниже) к клеммнику релейного блока согласно схеме (см. рис. 13-14).

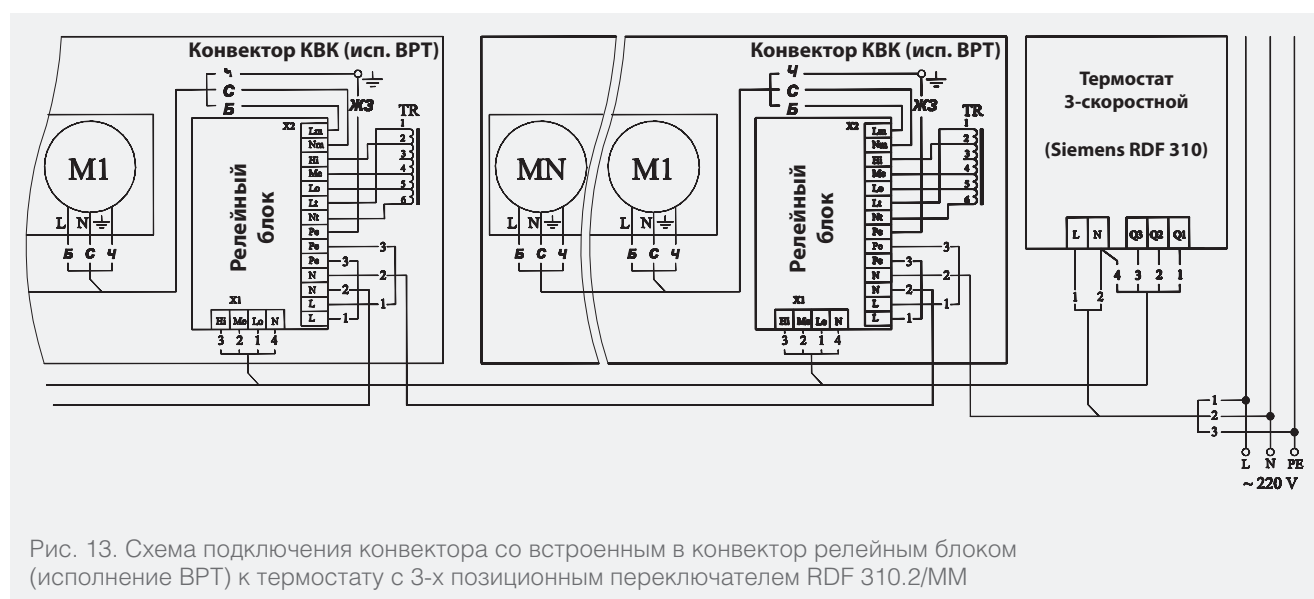


Рис. 13. Схема подключения конвектора со встроенным в конвектор релейным блоком (исполнение ВРТ) к термостату с 3-х позиционным переключателем RDF 310.2/ММ

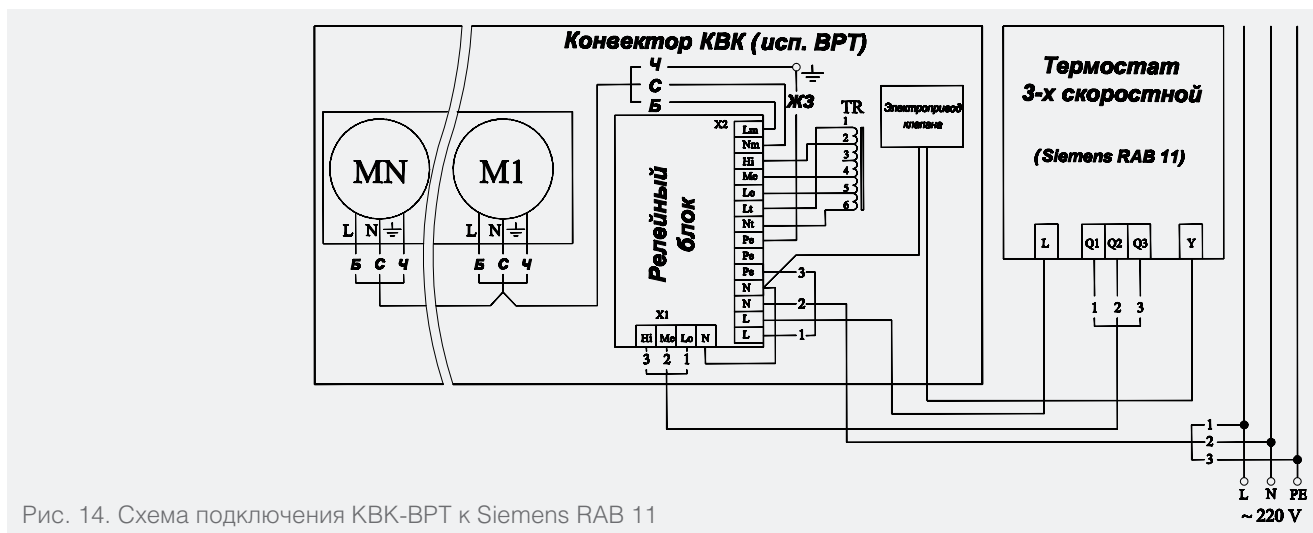


Рис. 14. Схема подключения КВК-ВРТ к Siemens RAB 11

Варианты термостатов



Термостат комнатный Siemens RDF 310.2/MM

предназначен для управления температурой помещения в отдельных комнатах и зонах. Он управляет: 3-скоростным вентилятором, приводом клапана в 2-трубной системе

или 1-ступенчатый компрессором. Подходит для использования в системах со следующими функциями: 1) непрерывный режим нагрева или охлаждения; 2) ручное переключение «нагрев» / «охлаждение».



Термостат комнатный RAB11

Электромеханический комнатный термостат Siemens RAB11 используется для управления системами обогрева и/или охлаждения помещений и предназначен для поддержания заданной температуры в помещении.

Термостат имеет ручное управление с помощью переключения тумблера на фронтальной панели термостата. Нужная уставка задается при помощи задатчика (круглого) на фронтальной панели контроллера термостата.



Термостат комнатный Siemens RDF 510 отличается от термостата RDF 310.2/MM внешним видом и наличием подсветки экрана.



Термостат комнатный Siemens RDF 600T предназначен для управления температурой помещения в отдельных комнатах и зонах, имеет ЖК-дисплей для полускрытого монтажа. Отличается возможностью задать на нем до 8 программируемых таймеров (расписание), имеет инфракрасный приемник устройства дистанционного управления.

на нем до 8 программируемых таймеров (расписание), имеет инфракрасный приемник устройства дистанционного управления.

Функции термостатов:

- поддержание температуры помещения посредством встроенного датчика температуры
- выбор режима работы с помощью кнопки режима работы на контроллере
- управление 3-скоростным вентилятором (в автоматическом или ручном режиме)
- выход для привода 2-позиционного клапана (вкл/выкл) или 1-ступенчатого компрессора.

Рекомендуемая высота установки термостатов 1,5 м от пола, отступ от дверей и проёмов - не менее 20 см.

5.3. Электрический монтаж конвектора для исполнения ВТ (встроенный в конвектор блок трансформатора)

Управление температурой помещения осуществляется при помощи перестановки переключки во встроенном в конвектор трансформаторе. В составе поставки трансформатор настроен на 160 В,

что соответствует 55% от максимального числа оборотов вентилятора. Количество подключенных вентиляторов к одному трансформатору ограничено суммарной потребляемой мощностью вентиляторов 180 Вт, что примерно соответствует одному конвектору длиной 3000мм, более точные значения указаны в таблицах теплотехнических характеристик.

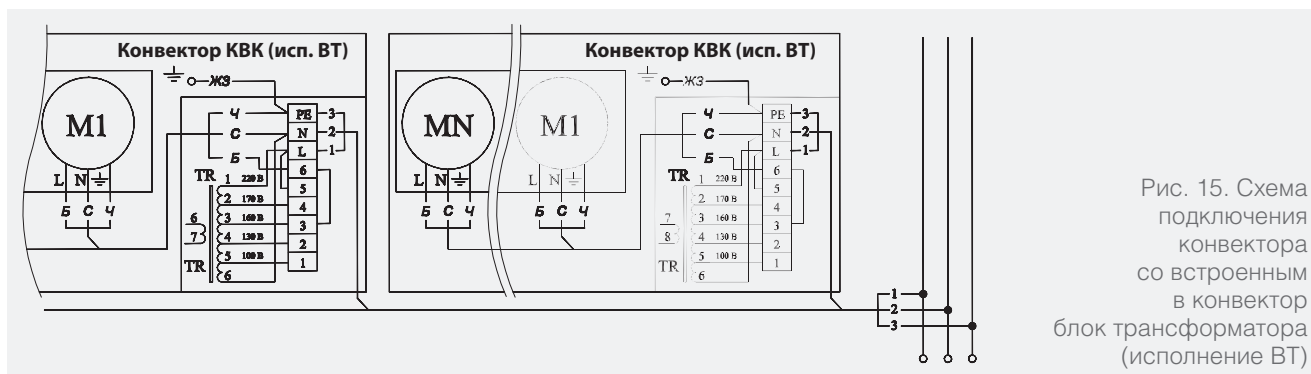


Рис. 15. Схема подключения конвектора со встроенным в конвектор блок трансформатора (исполнение ВТ)

Для исполнения ВТ подсоединить провод питания к клеммнику блока трансформатора согласно схеме (см. рис. 15). Установить скорость вращения вентиляторов, соединив на клеммнике переключкой контакты: 1,6 — мин. обороты 32% (100В), 2,6 — малые обороты 45% (130В), 3,6 — средние обороты 55% (160В заводская установка — показана на рис. 15), 4,6 — высокие обороты 65% (170В), 5,6 — макс. обороты (220В). Для регулирования скорости вращения вентиляторов возможно подключение к выше

перечисленным контактам выносного многопозиционного переключателя.

К блокам управления конвекторов исп. ВКТ, ВРТ и ВТ возможно подключение других конвекторов базового исполнения (см. рис. 16), что позволяет одному блоку управления изменять скорость вращения вентиляторов нескольких конвекторов. Суммарная потребляемая мощность вентиляторов соединенных между собой конвекторов не должна превышать 180 Вт.

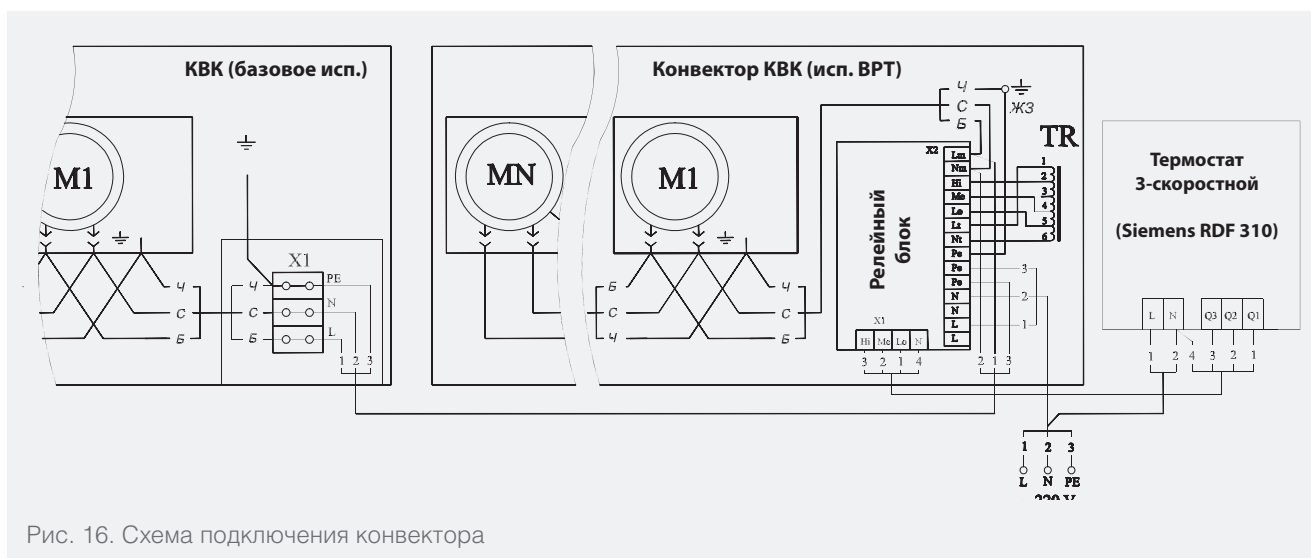


Рис. 16. Схема подключения конвектора

6. Требования к эксплуатации конвекторов

Конвектор в течение всего периода должен быть постоянно заполнен теплоносителем как в отопительные, так и в межотопительные периоды, согласно п. 10.2 ГОСТ 31311-2005. Опорожнение систем отопления допускается только в аварийных случаях на срок, минимально необходимый для устранения аварии, но не более 15 дней в течение года.

В системах водяного отопления с конвекторами, теплообменники которых изготовлены из медных труб, не рекомендуется устанавливать отопительные приборы с каналами для прохода теплоносителя из алюминия и его сплавов.

Не допускаются удары и другие действия, приводящие к механическим повреждениям конвектора и его элементов.

Отопительные приборы после окончания отделочных работ необходимо тщательно очистить от строительного мусора и прочих загрязнений.

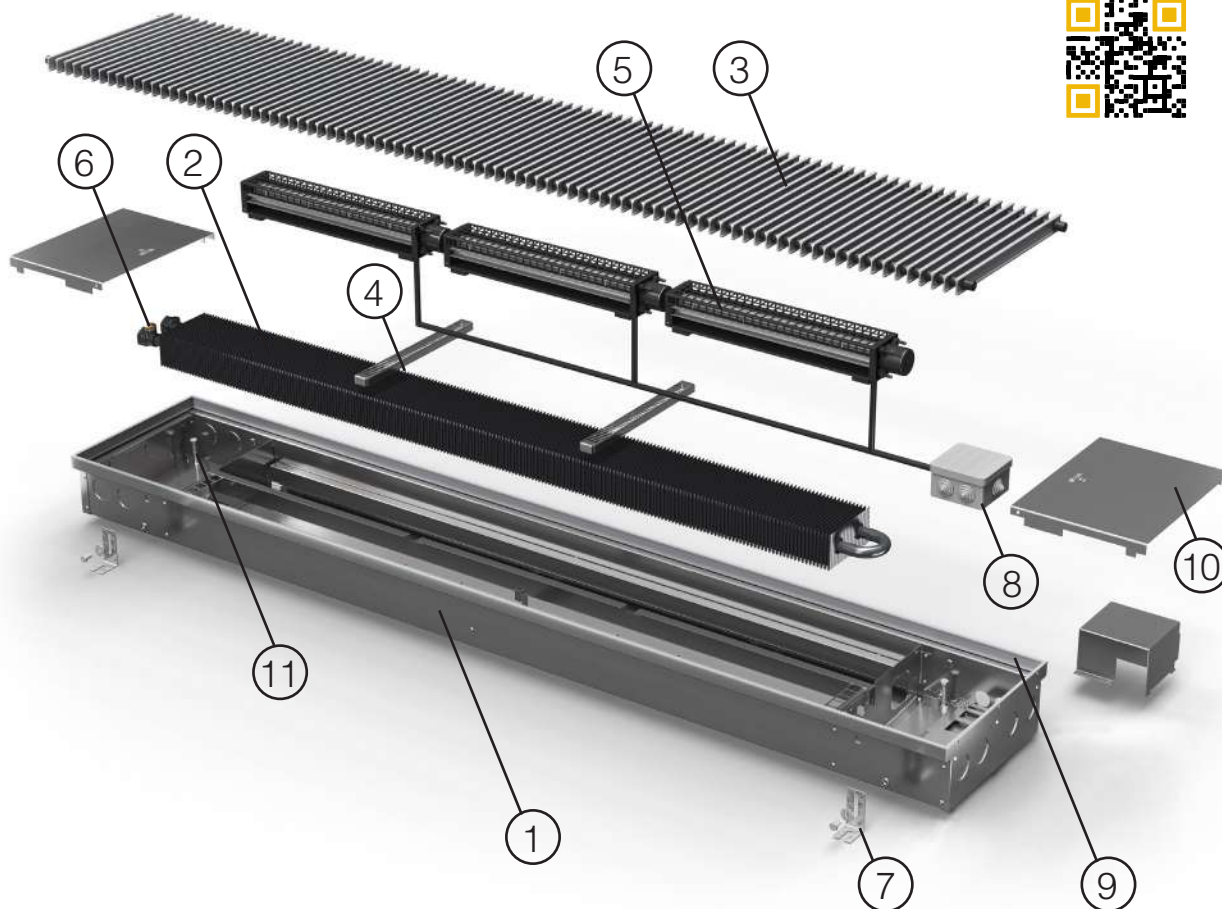
Конвекторы необходимо очищать от пыли перед началом каждого отопительного сезона и по мере загрязнения. Для очистки теплообменника следует снять декоративную решетку. Следует периодически удалять воздух из теплообменника конвектора через воздухопускной клапан.

Не допускать заморозки теплоносителя в теплообменнике.

Во избежание коррозии металлов запрещается во время эксплуатации прибора закрывать его воздухопроницаемыми материалами.



Конструкция конвектора Гольфстрим - 12В/24В с принудительной конвекцией



- | | |
|--|---|
| <p>1 Корпус
Из оцинкованной стали, окрашенный методом порошкового напыления с демпферной лентой для снижения уровня шума</p> <p>2 Теплообменник
Стойкий к коррозии теплообменник, состоящий из медной трубы и алюминиевых пластин ребрения</p> <p>3 Декоративная решетка
Из стали, анодированного алюминия, натурального дерева (бук, дуб, береза, орех, мербау)</p> <p>4 Планки распорные
Служат для предотвращения деформации корпуса при заливке бетоном и в качестве опорных ребер для линейной решетки</p> <p>5 Блок вентиляторный с защитным кожухом
Тангенциальные вентиляторы напряжением 12В/24В</p> | <p>6 Воздухоспускной клапан
Предназначен для отвода воздуха из теплообменника</p> <p>7 Опоры для крепления к полу
Для фиксации корпуса конвектора к полу</p> <p>8 Блок управления скоростью вращения вентиляторов
С готовым электромонтажом, возможностью подключения настенного пульта управления (термостата), к системе «умный дом»</p> <p>9 Декоративный профиль
Устанавливается по периметру корпуса конвектора из F- или П-образного профиля</p> <p>10 Декоративные крышки
Защита от загрязнений и видимости внутренних деталей, подключения</p> <p>11 Регулировочные винты
Для регулирования корпуса конвектора в горизонтальной плоскости</p> |
|--|---|

Описание



Гольфстрим 12В/24В



Гольфстрим-12В/24В с угловым элементом



Гольфстрим-12В/24В радиусный

После монтажа внутривольного конвектора в пол на виду остается только прочная и элегантная декоративная решетка.

Варианты декоративных решеток:

натуральное дерево:

бук, дуб, береза, орех, мербау;

сталь, окрашенная в любой цвет по каталогу RAL;

алюминий анодированный:

натуральный цвет, бронза светлая/темная, золото, черный;

рулонные алюминиевые решетки на полимерной основе:

натуральный цвет, бронза светлая/темная, золото, черный, текстура под дерево (бук, сосна, дуб деревенский, дуб мореный, орех темный).

Для регулирования количества тепла конвекторы могут оснащаться приборами ручного или автоматического управления и интегрироваться в систему автоматизации «умный дом».

Конвектор Гольфстрим-12В/24 В - отопительный прибор для систем водяного отопления с принудительным движением воздуха, монтируемый в пол. Предназначен для систем водяного отопления жилых, административных и общественных зданий, а также для индивидуального строительства с большой площадью остекления.

Конструкция конвектора Гольфстрим-12В/24В представляет собой стойкий к коррозии теплообменник, состоящий из медной трубы и алюминиевых пластин оребрения, латунных присоединителей с внутренней резьбой, воздушоспускного клапана, а также корпуса, декоративной решетки и блока с вентиляторами.

Конвекторы комплектуются энергосберегающими тангенциальными вентиляторами с ЕС-двигателями, позволяющими более чем в 5 раз увеличить мощность прибора. Питание вентиляторов осуществляется от сети постоянного тока напряжением 12В/24В. При этом отопление может осуществляться и в режиме свободной конвекции при выключенных вентиляторах.

Корпус конвектора изготавливается из оцинкованной стали и окрашивается порошковой эпоксидно-полиэфирной краской. Сверху конвектор закрыт декоративной решеткой, выполненной из дерева, алюминия или стали. В местах контакта декоративной решетки с корпусом устанавливается резиновая лента для предотвращения трения и снижения шума.

Приборы длиной более 3,1 м состоят из двух частей. Составные части конвектора соединяются при монтаже.

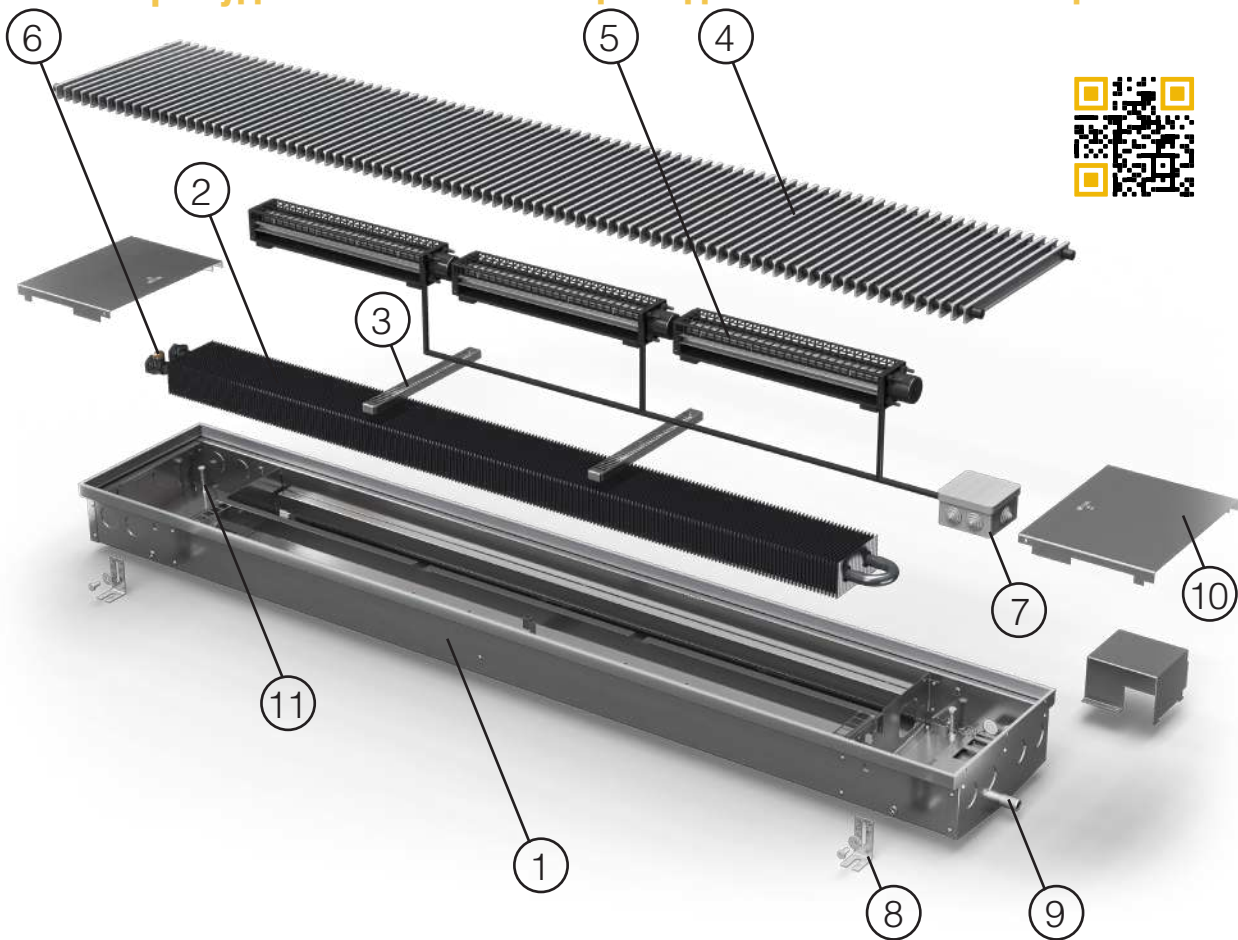
Возможно изготовление приборов любых габаритных размеров, а также в радиусном исполнении и с угловыми соединительными элементами (рис. 1), что позволяет размещать их в любых помещениях со сложной, нестандартной планировкой. Стандартные соединительные элементы выполнены с углом 90°, 120°, 135°.

По желанию заказчика возможна комплектация конвектора защитной крышкой, которая позволит защитить прибор во время проведения отделочных работ.



Рис. 1. Угловой элемент

Конструкция конвектора Гольфстрим - 12В/24В с принудительной конвекцией для влажных помещений



- | | |
|---|--|
| <p>1 Корпус
Трапециевидный корпус из оцинкованной стали, окрашенный методом порошкового напыления с демпферной лентой для снижения уровня шума</p> <p>2 Теплообменник
Стойкий к коррозии теплообменник, состоящий из медной трубы и алюминиевых пластин оребрения</p> <p>3 Планки распорные
Служат для предотвращения деформации корпуса при заливке бетоном и в качестве опорных ребер для линейной решетки</p> <p>4 Декоративная решетка
Из стали, анодированного алюминия, натурального дерева (бук, дуб, береза, орех, мербау)</p> <p>5 Блок вентиляторный с защитным кожухом
Тангенциальные вентиляторы напряжением 12В/24В</p> | <p>6 Воздухоспускной клапан
Предназначен для отвода воздуха из теплообменника</p> <p>7 Блок управления скоростью вращения вентиляторов
С готовым электромонтажом, возможностью подключения настенного пульта управления (термостата), к системе «умный дом»</p> <p>8 Опоры для крепления к полу
Для фиксации корпуса конвектора к полу</p> <p>9 Дренажные патрубки
Для отвода конденсата и удаления влаги</p> <p>10 Декоративные крышки
Защита от загрязнений и видимости внутренних деталей, подключения</p> <p>11 Регулировочные винты
Для регулирования корпуса конвектора в горизонтальной плоскости</p> |
|---|--|

Описание



Гольфстрим 12В для влажных помещений



Гольфстрим 12В для влажных помещений

Конвектор Гольфстрим -12В (24В) для влажных помещений – отопительный прибор для систем водяного отопления с принудительным движением воздуха, монтируемый в пол. Предназначен для отопления влажных помещений и охлаждения в летний период. Прибор оснащен энергосберегающими тангенциальными вентиляторами с ЕС-двигателями и пониженным уровнем шума. Питание вентиляторов осуществляется от сети постоянного тока напряжением 12В/24В.

За счет конструкции корпуса прибора, выполненного под уклоном и оснащенного дренажными патрубками для отвода конденсата и удаления влаги, возможна установка конвектора в непосредственной близости от источника воды. Кроме того, данная конструкция корпуса позволяет в летний период за счет использования хладагента производить охлаждение помещения.

Сверху конвектор закрыт декоративной решеткой, выполненной из дерева, алюминия или стали. Возможно изготовление прибора с угловыми элементами.

Возможно изготовление конвектора в корпусе из нержавеющей стали.

В местах контакта декоративной решетки с корпусом устанавливается лента из пористой резины для предотвращения трения и снижения шума.

Для регулирования количества тепла конвекторы могут оснащаться приборами ручного или автоматического управления и интегрироваться в систему автоматизации «умный дом».

Приборы длиной более 3,1 метров состоят из двух частей.

Эксплуатационные данные

- Максимальная рабочая температура теплоносителя + 130°C
- Максимальное рабочее избыточное давление 16 кгс/см² (1,6 МПа)
- Испытательное избыточное давление 24 кгс/см² (2,4 МПа)
- Напряжение питания конвектора 12В/24В
- Подключение теплообменника - резьба G 1/2", внутренняя

При установке в конвекторах термостатических клапанов температура и давление теплоносителя не должны превышать допустимые значения для принятой конструкции клапана.

Установка и эксплуатация приборов с электрическими компонентами регулируется действующими строительными нормами и правилами.

Базовый комплект поставки

- Медно-алюминиевый теплообменник с латунными присоединителями, окрашенный порошковой эпоксидно-полиэфирной краской. Материал теплообменника: медная труба 15×0,5 мм (на отводах 15×0,7 мм), алюминиевые пластины
- Корпус из оцинкованной стали (толщина листа 0,9 мм), окрашенный порошковой эпоксидно-полиэфирной краской, либо из нержавеющей стали, с демпферной лентой
- Опоры для крепления к полу
- Декоративная решётка
- Декоративная рамка по периметру корпуса
- Воздухоспускной клапан
- Декоративные крышки узлов подключения
- Паспорт, содержащий технические данные и инструкцию по монтажу и эксплуатации
- Коробка упаковочная

Дополнительно к базовой комплектации конвектор может иметь следующие исполнения:

Конвектор исполнения **ВП** дополнительно к базовому исполнению вместо распределительной коробки имеет блок питания ~220В/=12 или 24В. Для управления скоростью вращения вентиляторов к конвектору подключается регулятор с управляющим напряжением от 0 до 10 В.

Конвектор исполнения **ВУП** имеют встроенный в конвектор блок питания ~220В/=12 или 24 В и линейный усилитель, который усиливает внешний, слабый сигнал управляющего напряжения регулятора скорости вращения вентиляторов (типа PSF, который без усиления может управлять только 5 вентиляторами, что соответствует длине конвектора не более 2,3 м). Исполнение ВУП с регулятором PSF позволяет подключить к данному прибору несколько приборов исполнения ВП.

Конвектор исполнения **ВУ** имеют встроенный в конвектор линейный усилитель, который усиливает внешний, слабый сигнал управляющего напряжения регулятора скорости вращения вентиляторов, что позволяет подключить к данному прибору несколько приборов базового исполнения. Электропитание конвектора производится от внешнего источника постоянного тока 12 или 24В.

Конвектор исполнения **ВКП** имеет встроенный в конвектор блок питания ~220В/=12В и контроллер, который позволяет регулировать скорость вращения вентиляторов, как в ручном, так и в автоматическом режимах управления, в зависимости от заданной температуры на панели управления и температуры около конвектора.

Структура условного обозначения конвекторов Гольфстрим 12В/24В

Конвектор	КВК12	37	11	120	ВКП	П	Ар	F
-----------	-------	----	----	-----	-----	---	----	---

Тип

КВК (КВОК)12 – конвектор с блоками вентиляторов 12В
КВК (КВОК) 24 – конвектор с блоками вентиляторов 24В
 Примечание: в скобках приборы для влажных помещений

Габаритные размеры, см

Глубина: 20; 24; 27; 30; 32; 34; 37
Высота: 08 (исполнения КВК глубиной 20, 24, 30, 34)
 09 (исполнения КВОК глубиной 20, 24, 30, 34)
 11; 14 (исполнения глубиной 27, 32, 37)
Длина: 060; 070; 080; 090; 100; 110; 120; 130; 140; 150; 160; 170;
 180; 190; 200; 210; 220; 230; 240; 250; 260; 270; 280; 290; 300;
 310; 320; 330; 340; 350; 360; 370; 380; 390; 400; 410; 420; 430;
 440; 450; 460; 470; 480; 490; 500; 510; 520; 530; 540; 550; 560;
 570; 580; 590; 600.

Конвекторы длиной 320...600см состоят из двух секций

Управление скоростью работы вентиляторов

по умолчанию базовое исполнение без встроенных блоков питания и управления.

- ВП** – встроенный блок питания
- ВУП** – встроенный линейный усилитель управляющего сигнала и блок питания
- ВУ** – встроенный линейный усилитель управляющего сигнала
- ВКП** – встроенный блок контроллера и блок питания

Подключение к системе отопления

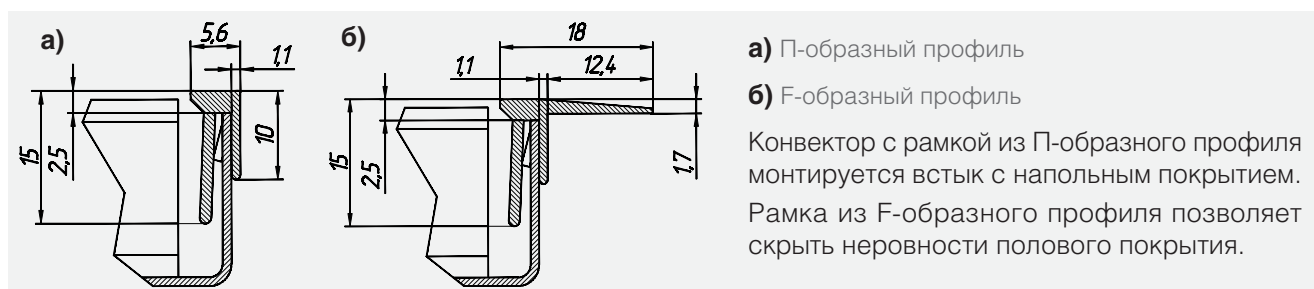
- П.** – правостороннее подключение;
- Л** - левостороннее подключение

Исполнение решетки

- Ар** – алюминиевая рулонная
- АПр** – алюминиевая продольная
- АЭр** – алюминиевая на эластичной основе
- Др** – деревянная
- Ср** – стальная секционная
- СРр** – стальная рулонная

Облицовка периметра корпуса

- по умолчанию – декоративная рамка из планок шириной 5,6 мм (см. рис. 2а)
- F** – декоративная рамка из планок шириной 18 мм (см. рисунок 2б)

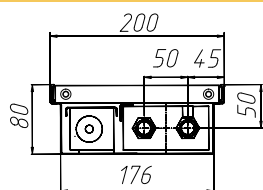


а) П-образный профиль
б) F-образный профиль
 Конвектор с рамкой из П-образного профиля монтируется встык с напольным покрытием. Рамка из F-образного профиля позволяет скрыть неровности полового покрытия.

Рис. 2. Варианты облицовки периметра корпуса

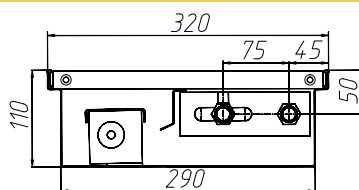
Таблица 1. Обзор конвекторов Гольфстрим-12В/24В КВК12/24

КВК12(24) 20.08



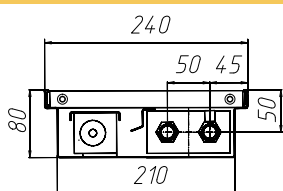
Габариты корпуса (Г×В×Д), мм	
200×80×600-6000	
Нагревательный элемент (В×Г), мм	
50×100	объем, л/м
	0,27
Масса 9,3 кг/м	

КВК12(24) 32.11



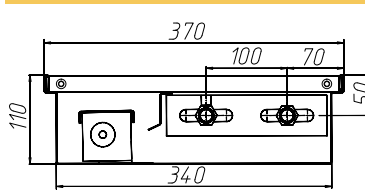
Габариты корпуса (Г×В×Д), мм	
320×110×600-6000	
Нагревательный элемент (В×Г), мм	
50×150	объем, л/м
	0,45
Масса 12,3 кг/м	

КВК12(24) 24.08



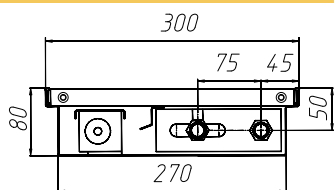
Габариты корпуса (Г×В×Д), мм	
240×80×600-6000	
Нагревательный элемент (В×Г), мм	
50×100	объем, л/м
	0,27
Масса 9,6 кг/м	

КВК12(24) 37.11



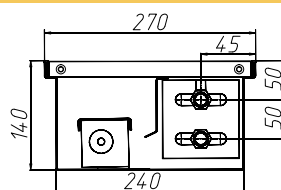
Габариты корпуса (Г×В×Д), мм	
370×110×600-6000	
Нагревательный элемент (В×Г), мм	
50×200	объем, л/м
	0,55
Масса 14,9 кг/м	

КВК12(24) 30.08



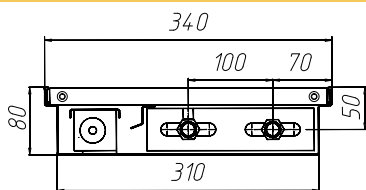
Габариты корпуса (Г×В×Д), мм	
300×80×600-6000	
Нагревательный элемент (В×Г), мм	
50×150	объем, л/м
	0,45
Масса 11,6 кг/м	

КВК12(24) 27.14



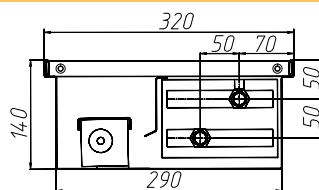
Габариты корпуса (Г×В×Д), мм	
270×140×600-6000	
Нагревательный элемент (В×Г), мм	
50×100	объем, л/м
	0,54
Масса 13,4 кг/м	

КВК12(24) 34.08



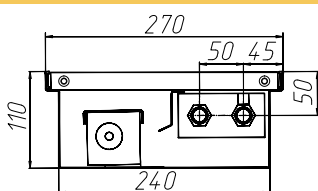
Габариты корпуса (Г×В×Д), мм	
340×80×600-6000	
Нагревательный элемент (В×Г), мм	
50×200	объем, л/м
	0,55
Масса 13,3 кг/м	

КВК12(24) 32.14



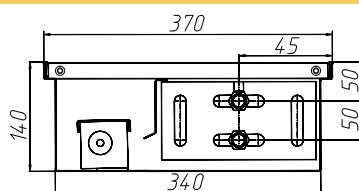
Габариты корпуса (Г×В×Д), мм	
320×140×600-6000	
Нагревательный элемент (В×Г), мм	
50×150	объем, л/м
	0,79
Масса 17,2 кг/м	

КВК12(24) 27.11



Габариты корпуса (Г×В×Д), мм	
270×110×600-6000	
Нагревательный элемент (В×Г), мм	
50×100	объем, л/м
	0,27
Масса 11,3 кг/м	

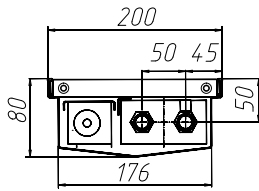
КВК12(24) 37.14



Габариты корпуса (Г×В×Д), мм	
370×140×600-6000	
Нагревательный элемент (В×Г), мм	
50×200	объем, л/м
	1,08
Масса 19,4 кг/м	

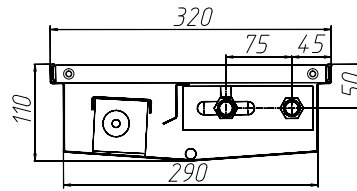
Таблица 2. Обзор конвекторов Гольфстрим-12В/24В КВОК12/24

КВОК12(24) 20.09



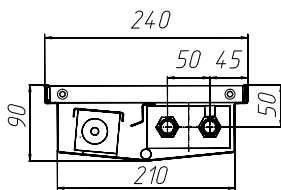
Габариты корпуса (Г×В×Д), мм	
200×90×600-6000	
Нагревательный элемент (В×Г), мм	
50×100	объем, л/м
	0,27
Масса 9,3 кг/м	

КВОК12(24) 32.11



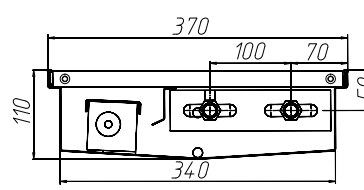
Габариты корпуса (Г×В×Д), мм	
320×110×600-6000	
Нагревательный элемент (В×Г), мм	
50×150	объем, л/м
	0,45
Масса 12,3 кг/м	

КВОК12(24) 24.09



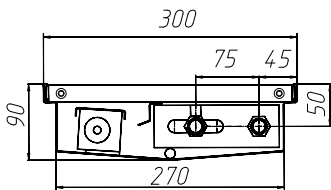
Габариты корпуса (Г×В×Д), мм	
240×90×600-6000	
Нагревательный элемент (В×Г), мм	
50×100	объем, л/м
	0,27
Масса 9,6 кг/м	

КВОК12(24) 37.11



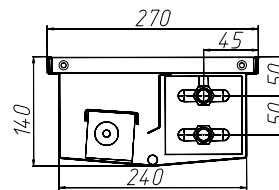
Габариты корпуса (Г×В×Д), мм	
370×110×600-6000	
Нагревательный элемент (В×Г), мм	
50×200	объем, л/м
	0,55
Масса 14,9 кг/м	

КВОК12(24) 30.09



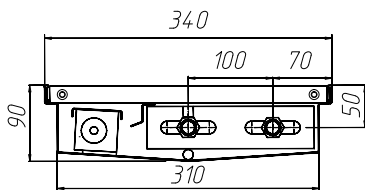
Габариты корпуса (Г×В×Д), мм	
300×90×600-6000	
Нагревательный элемент (В×Г), мм	
50×150	объем, л/м
	0,45
Масса 11,6 кг/м	

КВОК12(24) 27.14



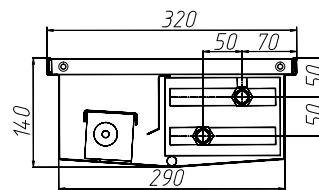
Габариты корпуса (Г×В×Д), мм	
270×140×600-6000	
Нагревательный элемент (В×Г), мм	
50×100	объем, л/м
	0,54
Масса 13,4 кг/м	

КВОК12(24) 34.09



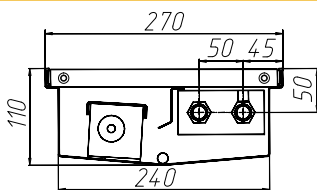
Габариты корпуса (Г×В×Д), мм	
340×90×600-6000	
Нагревательный элемент (В×Г), мм	
50×200	объем, л/м
	0,55
Масса 13,3 кг/м	

КВОК12(24) 32.14



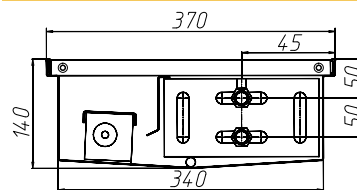
Габариты корпуса (Г×В×Д), мм	
320×140×600-6000	
Нагревательный элемент (В×Г), мм	
50×150	объем, л/м
	0,79
Масса 17,2 кг/м	

КВОК12(24) 27.11



Габариты корпуса (Г×В×Д), мм	
270×110×600-6000	
Нагревательный элемент (В×Г), мм	
50×100	объем, л/м
	0,27
Масса 11,3 кг/м	

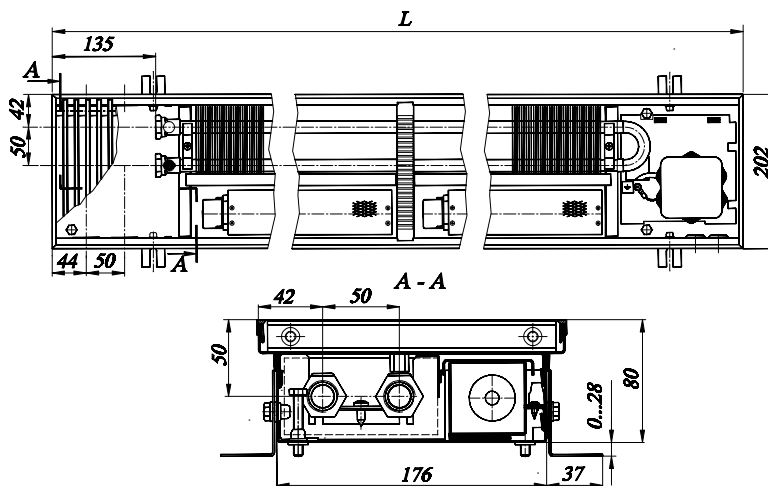
КВОК12(24) 37.14



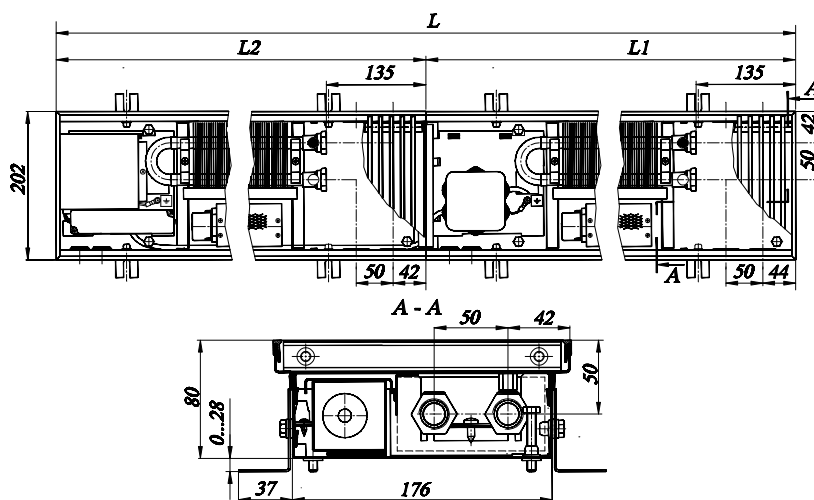
Габариты корпуса (Г×В×Д), мм	
370×140×600-6000	
Нагревательный элемент (В×Г), мм	
50×200	объем, л/м
	1,08
Масса 19,4 кг/м	

Размеры конвектора Гольфстрим-12В/24В
КВК12(24) 20.08.060...600-ВКП(ВУП, ВРП)

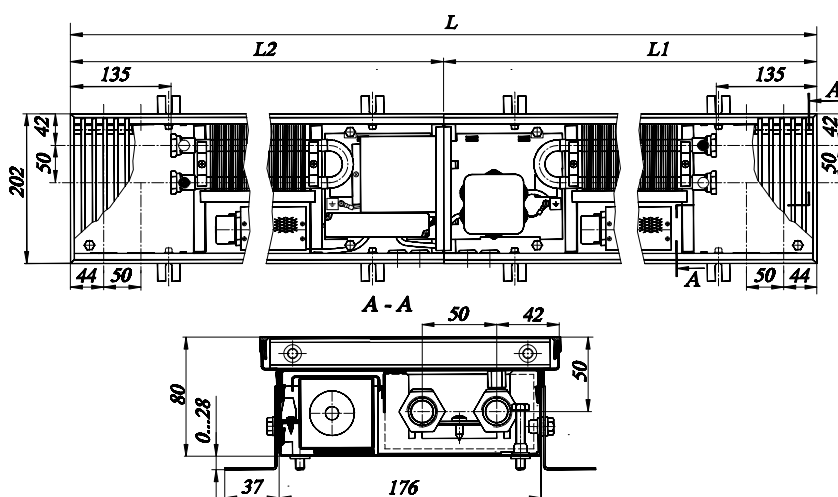
КВК12(24) 20.08.060...310-Л



КВК12(24) 20.08.320...600 ВКП (ВУП, ВРП)-ПП

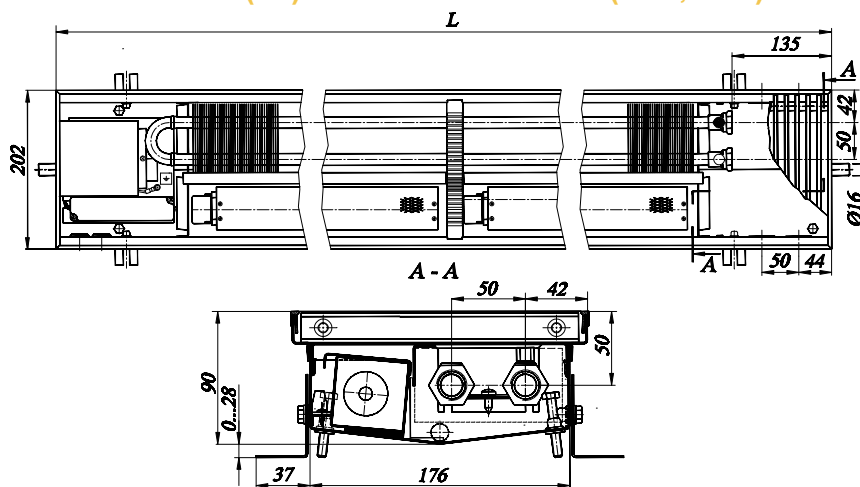


КВК12(24) 20.08.320...600 ВКП (ВУП, ВРП)-ЛП

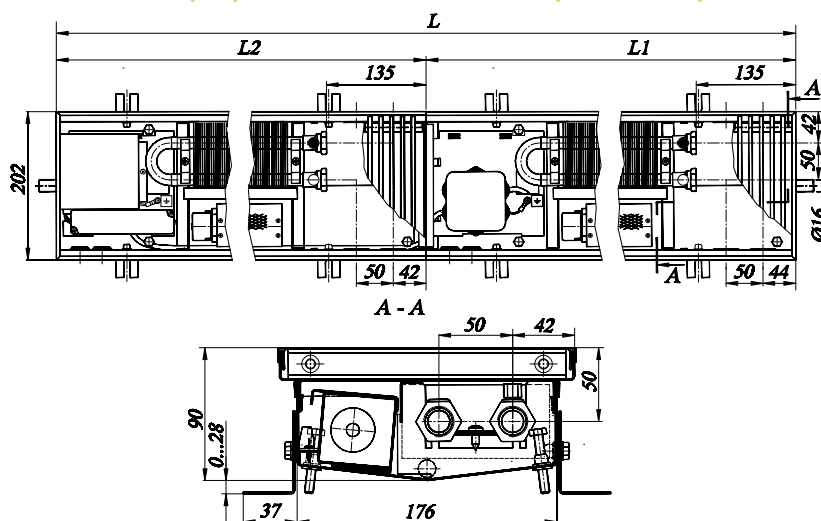


**Размеры конвектора Гольфстрим-12В/24В
КВОК12(24) 20.09.060...600-ВКП(ВУП, ВРП)**

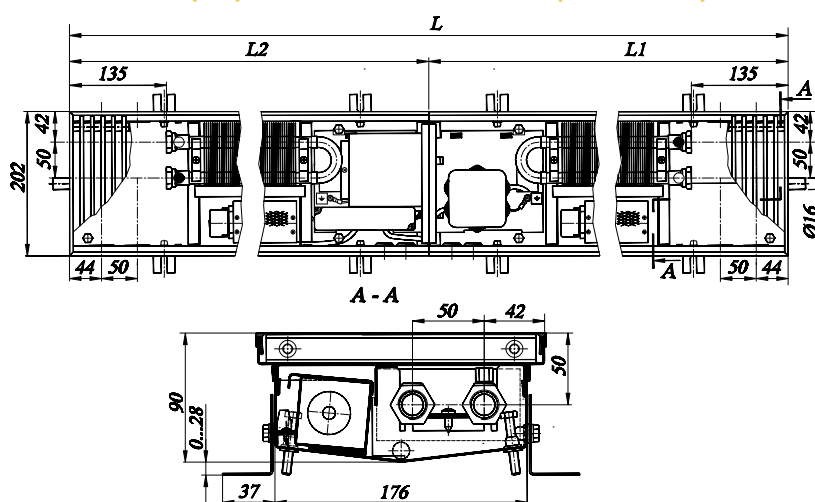
КВОК12(24) 20.09.060...310 ВКП (ВУП, ВРП)-П



КВОК12(24) 20.09.320...600 ВКП (ВУП, ВРП)-ПП



КВОК12(24) 20.09.320...600 ВКП (ВУП, ВРП)-ЛП



**Таблица 3. Теплопроизводительность Гольфстрим-12В
КВК12 20.08 и КВОК12 20.09 при теплоносителе 95/85°C
при разной скорости вращения вентилятора**

Теплопроизводительность (кВт) при расходе теплоносителя 0,1 кг/с, при температуре воздуха в помещении t _п :													
КВК(КВОК)12 20.08(09)	Длина L, мм	20°C и теплоносителя 95/85 °C при разной скорости вращения вентилятора						22°C и теплоносителя 95/85 °C при разной скорости вращения вентилятора					
		0	1	2	3	4	5	0	1	2	3	4	5
			30% min	50%	70%	90%	max		30% min	50%	70%	90%	max
20.08(09).060	600	0,049	0,181	0,299	0,415	0,528	0,580	0,047	0,176	0,291	0,403	0,512	0,563
20.08(09).070	700	0,072	0,249	0,411	0,570	0,725	0,797	0,069	0,242	0,399	0,553	0,704	0,774
20.08(09).080	800	0,094	0,257	0,424	0,587	0,748	0,822	0,091	0,249	0,411	0,570	0,726	0,798
20.08(09).090	900	0,115	0,369	0,609	0,844	1,073	1,180	0,111	0,358	0,591	0,819	1,042	1,146
20.08(09).100	1000	0,138	0,437	0,721	0,999	1,271	1,397	0,133	0,424	0,699	0,969	1,233	1,356
20.08(09).110	1100	0,160	0,504	0,832	1,153	1,467	1,613	0,154	0,489	0,808	1,119	1,424	1,566
20.08(09).120	1200	0,182	0,513	0,846	1,172	1,492	1,640	0,175	0,498	0,821	1,138	1,448	1,592
20.08(09).130	1300	0,204	0,624	1,030	1,427	1,816	1,997	0,196	0,606	1,000	1,385	1,763	1,938
20.08(09).140	1400	0,226	0,692	1,141	1,582	2,013	2,213	0,217	0,671	1,108	1,535	1,953	2,148
20.08(09).150	1500	0,248	0,760	1,254	1,738	2,211	2,431	0,238	0,738	1,217	1,687	2,146	2,360
20.08(09).160	1600	0,269	0,872	1,438	1,993	2,536	2,788	0,259	0,846	1,396	1,934	2,461	2,706
20.08(09).170	1700	0,291	0,939	1,549	2,147	2,732	3,004	0,280	0,911	1,504	2,084	2,652	2,916
20.08(09).180	1800	0,313	1,007	1,662	2,303	2,931	3,222	0,302	0,978	1,613	2,235	2,844	3,127
20.08(09).190	1900	0,335	1,015	1,675	2,321	2,954	3,248	0,323	0,985	1,626	2,253	2,867	3,152
20.08(09).200	2000	0,357	1,127	1,859	2,576	3,277	3,604	0,344	1,093	1,804	2,500	3,181	3,498
20.08(09).210	2100	0,379	1,195	1,971	2,732	3,476	3,822	0,365	1,160	1,913	2,651	3,374	3,710
20.08(09).220	2200	0,401	1,263	2,083	2,887	3,673	4,039	0,386	1,226	2,022	2,802	3,565	3,920
20.08(09).230	2300	0,423	1,270	2,096	2,904	3,696	4,064	0,407	1,233	2,034	2,819	3,587	3,944
20.08(09).240	2400	0,444	1,382	2,281	3,160	4,022	4,422	0,428	1,342	2,214	3,067	3,903	4,292
20.08(09).250	2500	0,466	1,450	2,393	3,315	4,219	4,639	0,449	1,408	2,322	3,218	4,095	4,502
20.08(09).260	2600	0,488	1,518	2,504	3,470	4,415	4,855	0,470	1,473	2,430	3,368	4,285	4,712
20.08(09).270	2700	0,510	1,630	2,689	3,726	4,741	5,213	0,491	1,582	2,610	3,616	4,602	5,060
20.08(09).280	2800	0,532	1,697	2,801	3,881	4,938	5,430	0,512	1,648	2,718	3,767	4,793	5,270
20.08(09).290	2900	0,554	1,765	2,912	4,035	5,135	5,646	0,533	1,713	2,826	3,916	4,984	5,480
20.08(09).300	3000	0,576	1,773	2,926	4,054	5,159	5,673	0,554	1,721	2,840	3,935	5,007	5,506
20.08(09).310	3100	0,598	1,885	3,110	4,309	5,484	6,029	0,576	1,830	3,018	4,183	5,322	5,852
20.08(09).320	3200(1600, 1600)	0,539	1,743	2,876	3,985	5,071	5,576	0,519	1,692	2,791	3,868	4,922	5,412
20.08(09).330	3300(1700, 1600)	0,561	1,811	2,987	4,140	5,268	5,792	0,540	1,757	2,899	4,018	5,113	5,621
20.08(09).340	3400(1700, 1700)	0,583	1,878	3,099	4,294	5,464	6,008	0,561	1,823	3,008	4,168	5,303	5,831
20.08(09).350	3500(1800, 1700)	0,604	1,946	3,211	4,450	5,663	6,226	0,582	1,889	3,117	4,319	5,496	6,043
20.08(09).360	3600(1800, 1800)	0,626	2,015	3,324	4,606	5,861	6,444	0,603	1,955	3,226	4,471	5,689	6,255
20.08(09).370	3700(1900, 1800)	0,648	2,023	3,337	4,624	5,884	6,470	0,624	1,963	3,239	4,488	5,711	6,280
20.08(09).380	3800(1900, 1900)	0,670	2,031	3,350	4,643	5,907	6,495	0,645	1,971	3,252	4,506	5,734	6,304
20.08(09).390	3900(2000, 1900)	0,692	2,142	3,534	4,897	6,231	6,851	0,666	2,079	3,430	4,753	6,048	6,650
20.08(09).400	4000(2000, 2000)	0,714	2,253	3,718	5,151	6,555	7,207	0,687	2,187	3,608	5,000	6,362	6,995
20.08(09).410	4100(2100, 2000)	0,736	2,322	3,830	5,307	6,754	7,426	0,709	2,253	3,717	5,151	6,555	7,207
20.08(09).420	4200(2100, 2100)	0,758	2,390	3,943	5,463	6,952	7,644	0,730	2,319	3,827	5,303	6,748	7,419
20.08(09).430	4300(2200, 2100)	0,779	2,458	4,055	5,618	7,149	7,861	0,751	2,385	3,935	5,453	6,939	7,630
20.08(09).440	4400(2200, 2200)	0,801	2,525	4,166	5,773	7,346	8,078	0,772	2,451	4,044	5,604	7,130	7,840
20.08(09).450	4500(2300, 2200)	0,823	2,533	4,179	5,791	7,369	8,102	0,793	2,459	4,056	5,621	7,152	7,864
20.08(09).460	4600(2300, 2300)	0,845	2,541	4,192	5,809	7,391	8,127	0,814	2,466	4,069	5,638	7,174	7,888
20.08(09).470	4700(2400, 2300)	0,867	2,653	4,377	6,065	7,717	8,485	0,835	2,575	4,248	5,886	7,490	8,236
20.08(09).480	4800(2400, 2400)	0,889	2,765	4,561	6,321	8,043	8,844	0,856	2,683	4,427	6,135	7,806	8,584
20.08(09).490	4900(2500, 2400)	0,911	2,833	4,673	6,476	8,240	9,060	0,877	2,749	4,536	6,285	7,998	8,794
20.08(09).500	5000(2500, 2500)	0,933	2,900	4,785	6,631	8,437	9,277	0,898	2,815	4,644	6,436	8,189	9,004
20.08(09).510	5100(2600, 2500)	0,955	2,968	4,896	6,785	8,634	9,493	0,919	2,881	4,752	6,586	8,380	9,214
20.08(09).520	5200(2600, 2600)	0,976	3,035	5,008	6,940	8,830	9,709	0,940	2,946	4,861	6,735	8,571	9,424
20.08(09).530	5300(2700, 2600)	0,998	3,147	5,193	7,196	9,156	10,068	0,961	3,055	5,040	6,984	8,887	9,771
20.08(09).540	5400(2700, 2700)	1,020	3,259	5,378	7,452	9,482	10,426	0,982	3,164	5,219	7,233	9,203	10,119
20.08(09).550	5500(2800, 2700)	1,042	3,327	5,489	7,607	9,679	10,643	1,004	3,229	5,328	7,383	9,394	10,330
20.08(09).560	5600(2800, 2800)	1,064	3,395	5,601	7,762	9,876	10,859	1,025	3,295	5,436	7,533	9,586	10,540
20.08(09).570	5700(2900, 2800)	1,086	3,463	5,713	7,916	10,073	11,075	1,046	3,361	5,545	7,683	9,776	10,750
20.08(09).580	5800(2900, 2900)	1,108	3,530	5,824	8,070	10,269	11,291	1,067	3,426	5,653	7,833	9,967	10,959
20.08(09).590	5900(3000, 2900)	1,130	3,538	5,838	8,090	10,294	11,318	1,088	3,434	5,666	7,852	9,991	10,985
20.08(09).600	6000(3000, 3000)	1,151	3,547	5,852	8,109	10,318	11,345	1,109	3,443	5,680	7,870	10,015	11,012

	18°C и теплоносителя 95/85 °C при разной скорости вращения вентилятора					15°C и теплоносителя 95/85 °C при разной скорости вращения вентилятора					24°C и теплоносителя 7/11 °C (режим охлаж.) КВОК12 при разной скорости вращения вентилятора					Потребляемая мощность венти- ляторов, Вт	
	0	1 30% min	2 50%	3 70%	4 90%	5 max	0	1 30% min	2 50%	3 70%	4 90%	5 max	1 30% min	2 50%	3 70%		4 90%
0,051	0,187	0,308	0,427	0,543	0,598	0,054	0,195	0,321	0,445	0,567	0,623	0,037	0,062	0,087	0,111	0,124	3,2
0,074	0,257	0,423	0,587	0,746	0,821	0,078	0,268	0,442	0,612	0,778	0,856	0,056	0,094	0,131	0,168	0,187	3,1
0,098	0,265	0,436	0,605	0,770	0,846	0,103	0,276	0,455	0,631	0,803	0,883	0,058	0,096	0,135	0,173	0,192	3,1
0,120	0,380	0,627	0,868	1,105	1,215	0,126	0,396	0,654	0,906	1,152	1,267	0,078	0,129	0,181	0,233	0,259	6,5
0,143	0,450	0,742	1,028	1,308	1,438	0,151	0,469	0,774	1,072	1,364	1,500	0,090	0,151	0,211	0,271	0,301	6,4
0,166	0,519	0,856	1,187	1,510	1,661	0,175	0,541	0,893	1,238	1,575	1,732	0,111	0,185	0,258	0,332	0,369	6,2
0,188	0,528	0,871	1,207	1,536	1,688	0,199	0,551	0,908	1,259	1,601	1,761	0,138	0,230	0,322	0,414	0,460	6,2
0,211	0,643	1,060	1,469	1,870	2,056	0,223	0,670	1,106	1,532	1,950	2,144	0,140	0,233	0,326	0,419	0,465	9,6
0,234	0,712	1,175	1,628	2,072	2,278	0,247	0,743	1,225	1,698	2,161	2,376	0,175	0,291	0,408	0,524	0,582	9,5
0,257	0,782	1,291	1,789	2,276	2,503	0,271	0,816	1,346	1,866	2,374	2,610	0,176	0,294	0,411	0,529	0,588	9,4
0,279	0,897	1,480	2,051	2,610	2,870	0,295	0,936	1,544	2,139	2,722	2,993	0,180	0,301	0,421	0,541	0,601	12,7
0,302	0,967	1,595	2,210	2,812	3,092	0,319	1,008	1,664	2,305	2,933	3,225	0,201	0,335	0,468	0,602	0,669	12,6
0,325	1,037	1,711	2,371	3,017	3,317	0,343	1,082	1,784	2,473	3,146	3,460	0,221	0,369	0,516	0,664	0,737	12,5
0,348	1,045	1,724	2,390	3,041	3,343	0,366	1,090	1,799	2,492	3,171	3,487	0,248	0,414	0,580	0,745	0,828	12,5
0,370	1,160	1,913	2,652	3,374	3,710	0,390	1,210	1,996	2,765	3,519	3,869	0,276	0,459	0,643	0,827	0,918	15,8
0,393	1,230	2,029	2,812	3,578	3,935	0,414	1,283	2,117	2,933	3,732	4,104	0,277	0,462	0,647	0,832	0,924	15,7
0,416	1,300	2,145	2,972	3,781	4,158	0,438	1,356	2,237	3,099	3,944	4,336	0,287	0,478	0,669	0,860	0,956	15,6
0,438	1,308	2,158	2,990	3,804	4,183	0,462	1,364	2,250	3,118	3,968	4,363	0,314	0,523	0,732	0,942	1,046	15,6
0,461	1,423	2,348	3,253	4,140	4,552	0,486	1,484	2,449	3,393	4,318	4,747	0,349	0,582	0,814	1,047	1,164	19,0
0,484	1,493	2,463	3,413	4,343	4,775	0,510	1,557	2,569	3,560	4,529	4,980	0,351	0,584	0,818	1,052	1,169	18,8
0,506	1,562	2,578	3,572	4,545	4,998	0,534	1,629	2,688	3,725	4,740	5,212	0,359	0,598	0,837	1,076	1,196	18,7
0,529	1,678	2,768	3,836	4,881	5,366	0,558	1,750	2,887	4,000	5,090	5,597	0,386	0,643	0,901	1,158	1,287	22,1
0,552	1,747	2,883	3,995	5,084	5,590	0,582	1,823	3,007	4,167	5,302	5,830	0,413	0,689	0,964	1,240	1,377	22,0
0,575	1,817	2,998	4,154	5,286	5,812	0,606	1,895	3,126	4,332	5,513	6,061	0,415	0,691	0,968	1,244	1,382	21,8
0,597	1,826	3,012	4,174	5,311	5,840	0,630	1,904	3,141	4,353	5,539	6,090	0,424	0,707	0,990	1,273	1,414	21,8
0,620	1,940	3,201	4,436	5,645	6,207	0,654	2,024	3,339	4,627	5,888	6,474	0,452	0,753	1,054	1,355	1,505	25,2
0,559	1,795	2,961	4,103	5,220	5,740	0,589	1,872	3,088	4,279	5,445	5,986	0,361	0,601	0,842	1,082	1,203	25,4
0,582	1,864	3,075	4,262	5,423	5,962	0,613	1,944	3,207	4,445	5,655	6,218	0,381	0,635	0,889	1,143	1,270	25,3
0,604	1,934	3,190	4,420	5,625	6,185	0,637	2,017	3,327	4,610	5,866	6,450	0,401	0,669	0,937	1,204	1,338	25,2
0,627	2,004	3,306	4,581	5,829	6,409	0,661	2,090	3,448	4,778	6,080	6,685	0,422	0,703	0,984	1,266	1,406	25,1
0,650	2,074	3,422	4,742	6,034	6,634	0,685	2,163	3,569	4,945	6,293	6,919	0,442	0,737	1,032	1,327	1,475	25,0
0,672	2,082	3,435	4,760	6,058	6,660	0,709	2,172	3,583	4,965	6,318	6,946	0,470	0,783	1,096	1,409	1,565	25,0
0,695	2,090	3,449	4,779	6,081	6,687	0,733	2,180	3,597	4,984	6,343	6,974	0,497	0,828	1,159	1,490	1,656	25,0
0,718	2,205	3,638	5,041	6,415	7,053	0,757	2,300	3,794	5,258	6,690	7,356	0,524	0,873	1,222	1,572	1,746	28,3
0,740	2,320	3,827	5,303	6,748	7,420	0,781	2,419	3,991	5,531	7,038	7,738	0,551	0,918	1,286	1,653	1,837	31,7
0,763	2,390	3,943	5,464	6,952	7,644	0,805	2,492	4,112	5,698	7,251	7,973	0,553	0,921	1,290	1,658	1,842	31,6
0,786	2,460	4,059	5,624	7,157	7,869	0,829	2,566	4,233	5,866	7,464	8,207	0,554	0,924	1,294	1,663	1,848	31,4
0,809	2,530	4,174	5,784	7,360	8,092	0,853	2,639	4,353	6,032	7,676	8,440	0,564	0,940	1,316	1,692	1,880	31,3
0,831	2,600	4,289	5,943	7,563	8,315	0,877	2,711	4,473	6,199	7,887	8,673	0,573	0,956	1,338	1,720	1,911	31,2
0,854	2,608	4,302	5,962	7,586	8,341	0,900	2,720	4,487	6,218	7,912	8,699	0,601	1,001	1,401	1,802	2,002	31,2
0,877	2,616	4,315	5,980	7,609	8,366	0,924	2,728	4,501	6,236	7,936	8,726	0,628	1,046	1,465	1,883	2,092	31,2
0,899	2,731	4,506	6,243	7,944	8,735	0,948	2,848	4,699	6,511	8,286	9,110	0,663	1,105	1,547	1,989	2,210	34,6
0,922	2,846	4,696	6,507	8,280	9,104	0,972	2,968	4,897	6,786	8,635	9,495	0,698	1,164	1,629	2,094	2,327	37,9
0,945	2,916	4,811	6,666	8,483	9,327	0,996	3,041	5,017	6,953	8,847	9,728	0,700	1,166	1,633	2,099	2,332	37,8
0,967	2,986	4,926	6,826	8,686	9,550	1,020	3,114	5,137	7,119	9,059	9,960	0,701	1,169	1,636	2,104	2,338	37,7
0,990	3,055	5,041	6,985	8,888	9,773	1,044	3,186	5,257	7,285	9,270	10,192	0,709	1,182	1,655	2,128	2,365	37,6
1,013	3,125	5,155	7,144	9,090	9,995	1,068	3,259	5,377	7,451	9,481	10,424	0,717	1,196	1,674	2,152	2,392	37,4
1,036	3,240	5,346	7,407	9,426	10,364	1,092	3,379	5,575	7,726	9,830	10,809	0,745	1,241	1,738	2,234	2,482	40,8
1,058	3,355	5,536	7,671	9,761	10,733	1,116	3,499	5,774	8,001	10,180	11,194	0,772	1,287	1,801	2,316	2,573	44,2
1,081	3,425	5,651	7,831	9,964	10,956	1,140	3,572	5,894	8,167	10,392	11,426	0,799	1,332	1,865	2,398	2,664	44,0
1,104	3,495	5,766	7,990	10,167	11,179	1,164	3,645	6,014	8,333	10,604	11,659	0,826	1,377	1,928	2,479	2,755	43,9
1,126	3,564	5,881	8,149	10,369	11,401	1,188	3,718	6,133	8,499	10,815	11,891	0,828	1,380	1,932	2,484	2,760	43,8
1,149	3,634	5,995	8,308	10,572	11,624	1,212	3,790	6,253	8,665	11,026	12,123	0,829	1,382	1,935	2,488	2,765	43,7
1,172	3,643	6,010	8,328	10,597	11,652	1,236	3,799	6,268	8,685	11,052	12,152	0,839	1,398	1,958	2,517	2,797	43,7
1,194	3,651	6,024	8,348	10,622	11,679	1,260	3,808	6,283	8,706	11,078	12,181	0,849	1,414	1,980	2,546	2,829	43,7

**Таблица 4. Теплопроизводительность Гольфстрим-12В
КВК12 20.08 и КВОК12 20.09 при теплоносителе 90/70°C
при разной скорости вращения вентилятора**

КВК(КВОК)12 20.08(09)	Длина L, мм	Теплопроизводительность (кВт) при расходе теплоносителя 0,1 кг/с, при температуре воздуха в помещении tп: 20°C и теплоносителя 90/70 °C												
		при разной скорости вращения вентилятора					при разной скорости вращения вентилятора							
		0	1 30% min	2 50%	3 70%	4 90%	5 max	0	1 30% min	2 50%	3 70%	4 90%	5 max	
20.08(09).060	600	0,040	0,155	0,255	0,354	0,450	0,495	0,038	0,150	0,247	0,342	0,435	0,478	
20.08(09).070	700	0,059	0,213	0,351	0,486	0,619	0,680	0,056	0,205	0,339	0,469	0,597	0,657	
20.08(09).080	800	0,077	0,219	0,362	0,501	0,638	0,701	0,074	0,212	0,349	0,484	0,616	0,677	
20.08(09).090	900	0,094	0,315	0,519	0,720	0,916	1,007	0,090	0,304	0,502	0,695	0,884	0,972	
20.08(09).100	1000	0,113	0,373	0,615	0,852	1,084	1,192	0,108	0,360	0,594	0,823	1,047	1,151	
20.08(09).110	1100	0,131	0,430	0,710	0,984	1,252	1,376	0,126	0,415	0,685	0,950	1,209	1,329	
20.08(09).120	1200	0,149	0,437	0,722	1,000	1,273	1,399	0,142	0,422	0,697	0,966	1,229	1,351	
20.08(09).130	1300	0,167	0,533	0,879	1,218	1,549	1,704	0,160	0,514	0,849	1,176	1,496	1,645	
20.08(09).140	1400	0,185	0,590	0,974	1,349	1,717	1,888	0,177	0,570	0,940	1,303	1,658	1,823	
20.08(09).150	1500	0,203	0,648	1,070	1,483	1,886	2,074	0,194	0,626	1,033	1,432	1,822	2,003	
20.08(09).160	1600	0,220	0,744	1,227	1,700	2,163	2,379	0,211	0,718	1,185	1,642	2,089	2,297	
20.08(09).170	1700	0,238	0,801	1,322	1,832	2,331	2,563	0,228	0,774	1,277	1,769	2,251	2,475	
20.08(09).180	1800	0,256	0,859	1,418	1,965	2,500	2,749	0,245	0,830	1,369	1,898	2,415	2,655	
20.08(09).190	1900	0,274	0,866	1,429	1,980	2,520	2,771	0,262	0,837	1,380	1,913	2,434	2,676	
20.08(09).200	2000	0,292	0,961	1,586	2,198	2,796	3,075	0,280	0,928	1,531	2,122	2,700	2,969	
20.08(09).210	2100	0,310	1,019	1,682	2,331	2,966	3,261	0,297	0,984	1,624	2,251	2,864	3,149	
20.08(09).220	2200	0,328	1,077	1,777	2,463	3,134	3,446	0,314	1,040	1,716	2,378	3,026	3,328	
20.08(09).230	2300	0,346	1,084	1,788	2,478	3,153	3,467	0,331	1,047	1,727	2,393	3,045	3,348	
20.08(09).240	2400	0,364	1,179	1,946	2,696	3,431	3,773	0,348	1,139	1,879	2,604	3,313	3,643	
20.08(09).250	2500	0,382	1,237	2,041	2,829	3,599	3,958	0,365	1,195	1,971	2,732	3,476	3,822	
20.08(09).260	2600	0,400	1,295	2,136	2,960	3,767	4,142	0,382	1,250	2,063	2,859	3,638	4,000	
20.08(09).270	2700	0,417	1,390	2,294	3,179	4,045	4,448	0,399	1,343	2,215	3,070	3,906	4,295	
20.08(09).280	2800	0,435	1,448	2,389	3,311	4,213	4,633	0,417	1,399	2,307	3,197	4,069	4,474	
20.08(09).290	2900	0,453	1,506	2,484	3,443	4,381	4,817	0,434	1,454	2,399	3,325	4,230	4,652	
20.08(09).300	3000	0,471	1,513	2,496	3,459	4,402	4,840	0,451	1,461	2,411	3,341	4,251	4,674	
20.08(09).310	3100	0,489	1,608	2,653	3,677	4,679	5,144	0,468	1,553	2,562	3,551	4,518	4,968	
20.08(09).320	3200(1600, 1600)	0,441	1,487	2,454	3,400	4,327	4,757	0,422	1,436	2,370	3,283	4,178	4,594	
20.08(09).330	3300(1700, 1600)	0,459	1,545	2,549	3,532	4,494	4,942	0,439	1,492	2,461	3,411	4,340	4,772	
20.08(09).340	3400(1700, 1700)	0,477	1,602	2,644	3,664	4,662	5,126	0,456	1,548	2,553	3,538	4,502	4,950	
20.08(09).350	3500(1800, 1700)	0,495	1,661	2,740	3,797	4,831	5,312	0,473	1,604	2,646	3,666	4,665	5,130	
20.08(09).360	3600(1800, 1800)	0,513	1,719	2,836	3,930	5,001	5,498	0,490	1,660	2,739	3,795	4,829	5,310	
20.08(09).370	3700(1900, 1800)	0,530	1,726	2,847	3,945	5,020	5,520	0,508	1,667	2,750	3,810	4,848	5,331	
20.08(09).380	3800(1900, 1900)	0,548	1,733	2,858	3,961	5,040	5,542	0,525	1,673	2,760	3,825	4,867	5,352	
20.08(09).390	3900(2000, 1900)	0,566	1,828	3,015	4,178	5,316	5,846	0,542	1,765	2,912	4,035	5,134	5,645	
20.08(09).400	4000(2000, 2000)	0,584	1,922	3,172	4,395	5,593	6,149	0,559	1,856	3,063	4,244	5,401	5,938	
20.08(09).410	4100(2100, 2000)	0,602	1,981	3,268	4,528	5,762	6,336	0,576	1,913	3,156	4,373	5,564	6,118	
20.08(09).420	4200(2100, 2100)	0,620	2,039	3,364	4,661	5,931	6,522	0,593	1,969	3,248	4,501	5,728	6,298	
20.08(09).430	4300(2200, 2100)	0,638	2,097	3,459	4,794	6,100	6,707	0,610	2,025	3,341	4,629	5,890	6,477	
20.08(09).440	4400(2200, 2200)	0,656	2,155	3,555	4,926	6,268	6,892	0,628	2,081	3,433	4,757	6,053	6,655	
20.08(09).450	4500(2300, 2200)	0,674	2,161	3,566	4,941	6,287	6,913	0,645	2,087	3,443	4,771	6,071	6,676	
20.08(09).460	4600(2300, 2300)	0,692	2,168	3,576	4,956	6,306	6,934	0,662	2,093	3,454	4,786	6,090	6,696	
20.08(09).470	4700(2400, 2300)	0,710	2,263	3,734	5,174	6,584	7,240	0,679	2,186	3,606	4,997	6,358	6,991	
20.08(09).480	4800(2400, 2400)	0,727	2,359	3,892	5,393	6,862	7,545	0,696	2,278	3,758	5,208	6,627	7,286	
20.08(09).490	4900(2500, 2400)	0,745	2,417	3,987	5,525	7,030	7,730	0,713	2,334	3,850	5,335	6,789	7,465	
20.08(09).500	5000(2500, 2500)	0,763	2,475	4,083	5,657	7,199	7,915	0,730	2,390	3,942	5,463	6,952	7,644	
20.08(09).510	5100(2600, 2500)	0,781	2,532	4,178	5,789	7,366	8,099	0,748	2,445	4,034	5,590	7,113	7,822	
20.08(09).520	5200(2600, 2600)	0,799	2,590	4,273	5,921	7,534	8,284	0,765	2,501	4,126	5,718	7,275	8,000	
20.08(09).530	5300(2700, 2600)	0,817	2,685	4,430	6,139	7,812	8,589	0,782	2,593	4,278	5,929	7,544	8,295	
20.08(09).540	5400(2700, 2700)	0,835	2,781	4,588	6,358	8,090	8,895	0,799	2,685	4,431	6,140	7,812	8,590	
20.08(09).550	5500(2800, 2700)	0,853	2,839	4,683	6,490	8,258	9,080	0,816	2,741	4,523	6,267	7,975	8,769	
20.08(09).560	5600(2800, 2800)	0,871	2,897	4,779	6,622	8,426	9,265	0,833	2,797	4,615	6,395	8,137	8,947	
20.08(09).570	5700(2900, 2800)	0,889	2,954	4,874	6,754	8,594	9,449	0,850	2,853	4,707	6,522	8,299	9,125	
20.08(09).580	5800(2900, 2900)	0,907	3,012	4,969	6,886	8,762	9,634	0,867	2,908	4,798	6,649	8,461	9,303	
20.08(09).590	5900(3000, 2900)	0,924	3,019	4,981	6,902	8,783	9,657	0,885	2,915	4,810	6,665	8,481	9,325	
20.08(09).600	6000(3000, 3000)	0,942	3,026	4,993	6,918	8,804	9,680	0,902	2,922	4,821	6,681	8,501	9,348	

	18 °С и теплоносителя 90/70 °С при разной скорости вращения вентилятора						15 °С и теплоносителя 90/70 °С при разной скорости вращения вентилятора					
	0	1 30% min	2 50%	3 70%	4 90%	5 max	0	1 30% min	2 50%	3 70%	4 90%	5 max
	0,042	0,160	0,264	0,366	0,466	0,512	0,045	0,168	0,277	0,384	0,489	0,538
	0,061	0,220	0,363	0,503	0,640	0,704	0,065	0,231	0,381	0,528	0,672	0,739
	0,080	0,227	0,374	0,518	0,660	0,725	0,085	0,238	0,393	0,544	0,693	0,762
	0,098	0,326	0,537	0,744	0,947	1,042	0,105	0,342	0,564	0,782	0,995	1,094
	0,118	0,385	0,636	0,881	1,121	1,233	0,125	0,405	0,668	0,925	1,177	1,294
	0,137	0,445	0,734	1,017	1,295	1,424	0,146	0,467	0,771	1,068	1,359	1,495
	0,155	0,452	0,747	1,034	1,316	1,447	0,165	0,475	0,784	1,086	1,382	1,520
	0,174	0,551	0,909	1,260	1,603	1,762	0,185	0,578	0,954	1,322	1,683	1,850
	0,193	0,611	1,007	1,396	1,776	1,953	0,205	0,641	1,057	1,465	1,865	2,050
	0,211	0,671	1,107	1,533	1,951	2,145	0,225	0,704	1,162	1,610	2,049	2,252
	0,230	0,769	1,269	1,758	2,238	2,460	0,245	0,808	1,332	1,846	2,349	2,583
	0,249	0,829	1,367	1,895	2,411	2,651	0,265	0,870	1,436	1,989	2,531	2,783
	0,267	0,889	1,467	2,032	2,586	2,844	0,284	0,933	1,540	2,134	2,715	2,985
	0,286	0,896	1,478	2,049	2,607	2,866	0,304	0,941	1,552	2,151	2,737	3,009
	0,305	0,994	1,640	2,273	2,892	3,180	0,324	1,044	1,722	2,386	3,037	3,339
	0,324	1,054	1,740	2,411	3,068	3,373	0,344	1,107	1,826	2,531	3,221	3,541
	0,342	1,114	1,838	2,547	3,242	3,564	0,364	1,170	1,930	2,675	3,403	3,742
	0,361	1,121	1,850	2,563	3,261	3,586	0,384	1,177	1,942	2,691	3,424	3,765
	0,380	1,220	2,013	2,789	3,549	3,902	0,404	1,281	2,113	2,928	3,726	4,097
	0,398	1,280	2,111	2,926	3,723	4,094	0,423	1,344	2,217	3,072	3,909	4,298
	0,417	1,339	2,210	3,062	3,896	4,284	0,443	1,406	2,320	3,215	4,091	4,498
	0,436	1,438	2,373	3,288	4,184	4,600	0,463	1,510	2,491	3,452	4,393	4,830
	0,454	1,498	2,471	3,425	4,358	4,792	0,483	1,573	2,595	3,596	4,575	5,031
	0,473	1,558	2,570	3,561	4,531	4,982	0,503	1,635	2,698	3,739	4,757	5,231
	0,492	1,565	2,582	3,578	4,553	5,006	0,523	1,643	2,711	3,757	4,780	5,256
	0,510	1,664	2,745	3,803	4,839	5,321	0,543	1,746	2,881	3,993	5,081	5,586
	0,460	1,538	2,538	3,517	4,475	4,921	0,489	1,615	2,665	3,692	4,698	5,166
	0,479	1,598	2,636	3,653	4,649	5,111	0,509	1,678	2,768	3,835	4,880	5,366
	0,498	1,658	2,735	3,789	4,822	5,302	0,529	1,740	2,871	3,978	5,062	5,566
	0,516	1,718	2,834	3,927	4,997	5,495	0,549	1,803	2,975	4,123	5,246	5,769
	0,535	1,778	2,933	4,065	5,172	5,687	0,569	1,867	3,080	4,268	5,430	5,971
	0,554	1,785	2,945	4,081	5,193	5,710	0,589	1,874	3,092	4,284	5,452	5,994
	0,572	1,792	2,957	4,097	5,213	5,732	0,609	1,881	3,104	4,301	5,473	6,018
	0,591	1,890	3,119	4,322	5,499	6,046	0,628	1,985	3,274	4,537	5,773	6,348
	0,610	1,988	3,281	4,546	5,785	6,361	0,648	2,088	3,444	4,773	6,073	6,678
	0,628	2,049	3,380	4,684	5,960	6,553	0,668	2,151	3,549	4,917	6,257	6,880
	0,647	2,109	3,479	4,822	6,135	6,746	0,688	2,214	3,653	5,062	6,441	7,082
	0,666	2,169	3,578	4,958	6,309	6,937	0,708	2,277	3,757	5,206	6,624	7,283
	0,684	2,229	3,677	5,095	6,483	7,128	0,728	2,340	3,860	5,349	6,806	7,484
	0,703	2,235	3,688	5,111	6,503	7,150	0,748	2,347	3,872	5,365	6,827	7,507
	0,722	2,242	3,699	5,126	6,523	7,172	0,768	2,354	3,884	5,382	6,848	7,530
	0,740	2,341	3,862	5,352	6,810	7,488	0,787	2,458	4,055	5,619	7,150	7,862
	0,759	2,440	4,025	5,578	7,098	7,804	0,807	2,562	4,226	5,856	7,452	8,194
	0,778	2,500	4,124	5,715	7,272	7,996	0,827	2,624	4,330	6,000	7,635	8,395
	0,797	2,560	4,223	5,852	7,446	8,187	0,847	2,687	4,433	6,143	7,817	8,595
	0,815	2,619	4,321	5,988	7,619	8,378	0,867	2,750	4,537	6,286	7,999	8,796
	0,834	2,679	4,419	6,124	7,793	8,568	0,887	2,812	4,640	6,430	8,181	8,996
	0,853	2,778	4,583	6,350	8,080	8,885	0,907	2,916	4,811	6,667	8,483	9,328
	0,871	2,876	4,746	6,576	8,368	9,201	0,926	3,020	4,982	6,904	8,785	9,660
	0,890	2,936	4,844	6,713	8,542	9,392	0,946	3,083	5,086	7,048	8,968	9,860
	0,909	2,996	4,943	6,850	8,716	9,583	0,966	3,145	5,190	7,191	9,150	10,061
	0,927	3,056	5,041	6,986	8,889	9,774	0,986	3,208	5,293	7,334	9,332	10,261
	0,946	3,115	5,140	7,122	9,063	9,965	1,006	3,271	5,396	7,477	9,515	10,462
	0,965	3,123	5,152	7,139	9,084	9,988	1,026	3,278	5,409	7,495	9,537	10,487
	0,983	3,130	5,164	7,156	9,106	10,012	1,046	3,286	5,422	7,513	9,560	10,512

**Таблица 5. Теплопроизводительность Гольфстрим-В
КВК12 20.08 и КВОК12 20.09 при теплоносителе 75/65°C
при разной скорости вращения вентилятора**

КВК(КВОК)12 20.08(09)	Длина L, мм	Теплопроизводительность (кВт) при расходе теплоносителя 0,1 кг/с, при температуре воздуха в помещении tп:												
		20°C и теплоносителя 75/65°C						22°C и теплоносителя 75/65°C						
		при разной скорости вращения вентилятора						при разной скорости вращения вентилятора						
		0	1 30% min	2 50%	3 70%	4 90%	5 max	0	1 30% min	2 50%	3 70%	4 90%	5 max	
20.08(09).060	600	0,032	0,128	0,212	0,293	0,373	0,410	0,030	0,123	0,203	0,281	0,358	0,394	
20.08(09).070	700	0,046	0,176	0,291	0,403	0,513	0,564	0,044	0,169	0,279	0,386	0,492	0,541	
20.08(09).080	800	0,061	0,182	0,300	0,415	0,529	0,581	0,058	0,174	0,287	0,398	0,507	0,557	
20.08(09).090	900	0,074	0,261	0,430	0,597	0,759	0,835	0,071	0,250	0,413	0,572	0,728	0,800	
20.08(09).100	1000	0,089	0,309	0,510	0,706	0,898	0,988	0,084	0,296	0,489	0,677	0,861	0,947	
20.08(09).110	1100	0,104	0,357	0,588	0,815	1,037	1,141	0,098	0,342	0,564	0,782	0,995	1,094	
20.08(09).120	1200	0,117	0,363	0,598	0,829	1,055	1,160	0,111	0,348	0,574	0,795	1,011	1,112	
20.08(09).130	1300	0,132	0,441	0,728	1,009	1,284	1,412	0,125	0,423	0,698	0,968	1,231	1,354	
20.08(09).140	1400	0,146	0,489	0,807	1,118	1,423	1,565	0,138	0,469	0,774	1,072	1,364	1,500	
20.08(09).150	1500	0,160	0,537	0,887	1,229	1,563	1,719	0,152	0,515	0,850	1,178	1,499	1,648	
20.08(09).160	1600	0,174	0,616	1,017	1,409	1,793	1,971	0,165	0,591	0,975	1,351	1,719	1,890	
20.08(09).170	1700	0,188	0,664	1,096	1,518	1,932	2,124	0,178	0,637	1,050	1,456	1,852	2,037	
20.08(09).180	1800	0,202	0,712	1,175	1,629	2,072	2,278	0,192	0,683	1,127	1,561	1,987	2,185	
20.08(09).190	1900	0,216	0,718	1,185	1,641	2,089	2,297	0,205	0,688	1,136	1,574	2,003	2,202	
20.08(09).200	2000	0,230	0,797	1,314	1,821	2,318	2,548	0,219	0,764	1,260	1,746	2,222	2,443	
20.08(09).210	2100	0,245	0,845	1,394	1,932	2,458	2,703	0,232	0,810	1,337	1,852	2,357	2,591	
20.08(09).220	2200	0,259	0,893	1,473	2,041	2,597	2,856	0,245	0,856	1,412	1,957	2,490	2,738	
20.08(09).230	2300	0,273	0,898	1,482	2,054	2,613	2,873	0,259	0,861	1,421	1,969	2,506	2,755	
20.08(09).240	2400	0,287	0,978	1,613	2,235	2,844	3,127	0,272	0,937	1,546	2,143	2,727	2,998	
20.08(09).250	2500	0,301	1,025	1,692	2,344	2,983	3,280	0,286	0,983	1,622	2,248	2,860	3,145	
20.08(09).260	2600	0,315	1,073	1,771	2,454	3,122	3,433	0,299	1,029	1,698	2,352	2,993	3,291	
20.08(09).270	2700	0,329	1,152	1,901	2,635	3,352	3,686	0,312	1,105	1,823	2,526	3,214	3,534	
20.08(09).280	2800	0,343	1,200	1,980	2,744	3,492	3,839	0,326	1,151	1,899	2,631	3,348	3,681	
20.08(09).290	2900	0,358	1,248	2,059	2,853	3,631	3,992	0,339	1,197	1,974	2,736	3,481	3,828	
20.08(09).300	3000	0,372	1,254	2,069	2,867	3,648	4,011	0,353	1,202	1,984	2,749	3,498	3,846	
20.08(09).310	3100	0,386	1,333	2,199	3,047	3,878	4,264	0,366	1,278	2,109	2,922	3,718	4,088	
20.08(09).320	3200(1600, 1600)	0,348	1,233	2,034	2,818	3,586	3,943	0,330	1,182	1,950	2,702	3,438	3,780	
20.08(09).330	3300(1700, 1600)	0,362	1,280	2,112	2,927	3,725	4,095	0,343	1,228	2,025	2,807	3,571	3,927	
20.08(09).340	3400(1700, 1700)	0,376	1,328	2,191	3,036	3,864	4,248	0,357	1,273	2,101	2,911	3,705	4,073	
20.08(09).350	3500(1800, 1700)	0,390	1,376	2,271	3,147	4,004	4,403	0,370	1,320	2,177	3,017	3,839	4,221	
20.08(09).360	3600(1800, 1800)	0,404	1,425	2,350	3,257	4,144	4,557	0,384	1,366	2,254	3,123	3,974	4,369	
20.08(09).370	3700(1900, 1800)	0,419	1,430	2,360	3,270	4,161	4,575	0,397	1,371	2,263	3,135	3,990	4,387	
20.08(09).380	3800(1900, 1900)	0,433	1,436	2,369	3,283	4,177	4,593	0,410	1,377	2,271	3,148	4,005	4,404	
20.08(09).390	3900(2000, 1900)	0,447	1,515	2,499	3,463	4,406	4,845	0,424	1,452	2,396	3,320	4,225	4,645	
20.08(09).400	4000(2000, 2000)	0,461	1,593	2,629	3,643	4,635	5,096	0,437	1,528	2,520	3,493	4,444	4,887	
20.08(09).410	4100(2100, 2000)	0,475	1,642	2,708	3,753	4,775	5,251	0,450	1,574	2,597	3,598	4,579	5,035	
20.08(09).420	4200(2100, 2100)	0,489	1,690	2,788	3,863	4,916	5,405	0,464	1,620	2,673	3,704	4,713	5,183	
20.08(09).430	4300(2200, 2100)	0,503	1,738	2,867	3,973	5,055	5,558	0,477	1,666	2,749	3,809	4,847	5,330	
20.08(09).440	4400(2200, 2200)	0,517	1,786	2,946	4,082	5,195	5,712	0,491	1,712	2,825	3,914	4,981	5,477	
20.08(09).450	4500(2300, 2200)	0,532	1,791	2,955	4,095	5,211	5,729	0,504	1,717	2,833	3,926	4,996	5,493	
20.08(09).460	4600(2300, 2300)	0,546	1,797	2,964	4,107	5,226	5,747	0,517	1,723	2,842	3,938	5,011	5,510	
20.08(09).470	4700(2400, 2300)	0,560	1,876	3,095	4,288	5,457	6,000	0,531	1,799	2,967	4,112	5,232	5,753	
20.08(09).480	4800(2400, 2400)	0,574	1,955	3,225	4,470	5,687	6,253	0,544	1,875	3,093	4,286	5,453	5,996	
20.08(09).490	4900(2500, 2400)	0,588	2,003	3,305	4,579	5,827	6,407	0,558	1,920	3,168	4,391	5,587	6,143	
20.08(09).500	5000(2500, 2500)	0,602	2,051	3,384	4,689	5,966	6,560	0,571	1,966	3,244	4,496	5,721	6,290	
20.08(09).510	5100(2600, 2500)	0,616	2,099	3,462	4,798	6,105	6,713	0,584	2,012	3,320	4,600	5,854	6,436	
20.08(09).520	5200(2600, 2600)	0,630	2,146	3,541	4,907	6,244	6,865	0,598	2,058	3,395	4,705	5,987	6,583	
20.08(09).530	5300(2700, 2600)	0,645	2,226	3,672	5,088	6,474	7,119	0,611	2,134	3,521	4,879	6,208	6,826	
20.08(09).540	5400(2700, 2700)	0,659	2,305	3,803	5,269	6,705	7,372	0,625	2,210	3,646	5,052	6,429	7,069	
20.08(09).550	5500(2800, 2700)	0,673	2,353	3,882	5,379	6,844	7,525	0,638	2,256	3,722	5,157	6,562	7,216	
20.08(09).560	5600(2800, 2800)	0,687	2,401	3,961	5,488	6,984	7,679	0,651	2,302	3,798	5,262	6,696	7,363	
20.08(09).570	5700(2900, 2800)	0,701	2,448	4,039	5,597	7,123	7,832	0,665	2,348	3,873	5,367	6,829	7,509	
20.08(09).580	5800(2900, 2900)	0,715	2,496	4,118	5,707	7,261	7,984	0,678	2,393	3,949	5,472	6,962	7,656	
20.08(09).590	5900(3000, 2900)	0,729	2,502	4,128	5,720	7,279	8,003	0,692	2,399	3,958	5,485	6,979	7,674	
20.08(09).600	6000(3000, 3000)	0,744	2,508	4,138	5,734	7,296	8,022	0,705	2,405	3,968	5,498	6,996	7,692	

18°C и теплоносителя 75/65 °C при разной скорости вращения вентилятора							15°C и теплоносителя 75/65 °C при разной скорости вращения вентилятора					
0	1 30% min	2 50%	3 70%	4 90%	5 max	0	1 30% min	2 50%	3 70%	4 90%	5 max	
0,033	0,134	0,220	0,305	0,389	0,427	0,036	0,142	0,234	0,324	0,412	0,453	
0,049	0,184	0,303	0,420	0,534	0,587	0,052	0,194	0,321	0,444	0,566	0,622	
0,064	0,189	0,312	0,433	0,550	0,605	0,069	0,200	0,331	0,458	0,583	0,641	
0,078	0,272	0,448	0,621	0,790	0,869	0,084	0,288	0,475	0,658	0,837	0,921	
0,094	0,322	0,531	0,735	0,935	1,029	0,101	0,341	0,562	0,779	0,991	1,090	
0,109	0,371	0,613	0,849	1,080	1,188	0,117	0,393	0,649	0,899	1,144	1,258	
0,123	0,378	0,623	0,863	1,098	1,208	0,133	0,400	0,660	0,914	1,164	1,279	
0,138	0,460	0,758	1,051	1,337	1,470	0,149	0,487	0,803	1,113	1,417	1,558	
0,153	0,509	0,840	1,164	1,482	1,629	0,165	0,540	0,890	1,234	1,570	1,726	
0,168	0,560	0,923	1,279	1,628	1,790	0,181	0,593	0,978	1,355	1,725	1,896	
0,183	0,642	1,059	1,467	1,867	2,053	0,197	0,680	1,122	1,554	1,978	2,175	
0,198	0,691	1,141	1,581	2,011	2,212	0,213	0,733	1,209	1,675	2,131	2,343	
0,213	0,742	1,224	1,696	2,158	2,372	0,229	0,786	1,296	1,796	2,286	2,514	
0,228	0,748	1,233	1,709	2,175	2,391	0,245	0,792	1,307	1,811	2,304	2,533	
0,243	0,829	1,369	1,896	2,413	2,653	0,261	0,879	1,450	2,009	2,557	2,811	
0,257	0,880	1,451	2,011	2,559	2,814	0,277	0,932	1,538	2,131	2,711	2,981	
0,272	0,930	1,534	2,125	2,704	2,974	0,293	0,985	1,625	2,252	2,865	3,150	
0,287	0,935	1,543	2,138	2,721	2,992	0,309	0,991	1,635	2,266	2,883	3,170	
0,302	1,018	1,679	2,327	2,961	3,256	0,325	1,078	1,779	2,465	3,137	3,449	
0,317	1,068	1,762	2,441	3,106	3,415	0,341	1,131	1,866	2,586	3,291	3,618	
0,332	1,117	1,844	2,555	3,251	3,574	0,357	1,184	1,953	2,707	3,444	3,787	
0,347	1,200	1,980	2,743	3,491	3,838	0,373	1,271	2,097	2,906	3,698	4,066	
0,361	1,250	2,062	2,857	3,636	3,998	0,389	1,324	2,185	3,027	3,852	4,235	
0,376	1,300	2,144	2,971	3,780	4,157	0,405	1,377	2,271	3,148	4,005	4,404	
0,391	1,306	2,154	2,985	3,799	4,177	0,421	1,383	2,282	3,163	4,024	4,425	
0,406	1,388	2,290	3,173	4,037	4,439	0,437	1,470	2,426	3,362	4,278	4,703	
0,366	1,283	2,117	2,934	3,734	4,105	0,394	1,360	2,243	3,109	3,956	4,349	
0,381	1,333	2,199	3,048	3,878	4,264	0,410	1,412	2,330	3,229	4,109	4,518	
0,396	1,383	2,282	3,162	4,023	4,423	0,426	1,465	2,417	3,350	4,262	4,686	
0,411	1,433	2,364	3,276	4,169	4,584	0,442	1,518	2,505	3,471	4,417	4,857	
0,426	1,483	2,447	3,391	4,315	4,745	0,458	1,572	2,593	3,593	4,572	5,027	
0,440	1,489	2,457	3,405	4,332	4,764	0,474	1,578	2,603	3,607	4,590	5,047	
0,455	1,495	2,467	3,418	4,349	4,782	0,490	1,584	2,613	3,621	4,608	5,067	
0,470	1,577	2,602	3,605	4,588	5,044	0,506	1,671	2,757	3,820	4,861	5,344	
0,485	1,659	2,737	3,793	4,826	5,307	0,522	1,758	2,900	4,018	5,113	5,622	
0,500	1,709	2,820	3,908	4,972	5,467	0,538	1,811	2,988	4,140	5,268	5,792	
0,515	1,760	2,903	4,023	5,119	5,628	0,554	1,864	3,076	4,262	5,423	5,963	
0,530	1,809	2,985	4,137	5,264	5,788	0,570	1,917	3,163	4,383	5,577	6,132	
0,545	1,859	3,068	4,251	5,409	5,947	0,586	1,970	3,250	4,504	5,731	6,301	
0,559	1,865	3,077	4,264	5,425	5,965	0,602	1,976	3,260	4,517	5,748	6,320	
0,574	1,871	3,086	4,277	5,442	5,984	0,618	1,982	3,270	4,531	5,766	6,340	
0,589	1,953	3,222	4,465	5,682	6,247	0,634	2,069	3,414	4,731	6,020	6,619	
0,604	2,036	3,358	4,654	5,922	6,511	0,650	2,157	3,558	4,931	6,274	6,898	
0,619	2,086	3,441	4,768	6,067	6,671	0,666	2,210	3,645	5,051	6,428	7,068	
0,634	2,135	3,523	4,882	6,212	6,830	0,682	2,262	3,733	5,172	6,582	7,237	
0,649	2,185	3,605	4,996	6,357	6,989	0,698	2,315	3,820	5,293	6,735	7,405	
0,663	2,235	3,687	5,109	6,501	7,149	0,714	2,368	3,906	5,413	6,888	7,574	
0,678	2,317	3,823	5,298	6,741	7,412	0,730	2,455	4,051	5,613	7,142	7,853	
0,693	2,400	3,959	5,486	6,981	7,676	0,746	2,543	4,195	5,813	7,396	8,133	
0,708	2,450	4,042	5,600	7,126	7,836	0,762	2,595	4,282	5,934	7,550	8,302	
0,723	2,500	4,124	5,715	7,272	7,995	0,778	2,648	4,369	6,054	7,704	8,471	
0,738	2,549	4,206	5,828	7,416	8,154	0,794	2,701	4,456	6,175	7,857	8,639	
0,753	2,599	4,288	5,942	7,561	8,313	0,810	2,754	4,543	6,295	8,010	8,808	
0,768	2,605	4,298	5,956	7,579	8,333	0,826	2,760	4,554	6,310	8,030	8,829	
0,782	2,611	4,308	5,970	7,597	8,353	0,842	2,767	4,565	6,325	8,049	8,850	

**Таблица 6. Теплопроизводительность Гольфстрим-24В
КВК24 20.08 и КВОК24 20.09 при теплоносителе 95/85°C
при разной скорости вращения вентилятора**

Теплопроизводительность (кВт) при расходе теплоносителя 0,1 кг/с, при температуре воздуха в помещении tп:														
КВК(КВОК)24 20.08(09)	Длина L, мм	20°C и теплоносителя 95/85 °С при разной скорости вращения вентилятора						22°C и теплоносителя 95/85 °С при разной скорости вращения вентилятора						
		0	1	2	3	4	5	0	1	2	3	4	5	
			30% min	50%	70%	90%	max		30% min	50%	70%	90%	max	
20.08(09).060	600	0,049	0,187	0,309	0,429	0,545	0,600	0,047	0,182	0,300	0,416	0,529	0,582	
20.08(09).070	700	0,072	0,284	0,468	0,648	0,825	0,907	0,069	0,275	0,454	0,629	0,801	0,880	
20.08(09).080	800	0,094	0,291	0,481	0,666	0,847	0,932	0,091	0,283	0,466	0,646	0,823	0,904	
20.08(09).090	900	0,115	0,392	0,647	0,896	1,140	1,254	0,111	0,380	0,628	0,870	1,107	1,217	
20.08(09).100	1000	0,138	0,457	0,753	1,044	1,328	1,460	0,133	0,443	0,731	1,013	1,289	1,417	
20.08(09).110	1100	0,160	0,559	0,923	1,279	1,627	1,789	0,154	0,543	0,896	1,241	1,579	1,736	
20.08(09).120	1200	0,182	0,697	1,150	1,594	2,028	2,230	0,175	0,677	1,116	1,547	1,968	2,164	
20.08(09).130	1300	0,204	0,705	1,163	1,612	2,051	2,255	0,196	0,684	1,129	1,564	1,991	2,189	
20.08(09).140	1400	0,226	0,882	1,455	2,017	2,566	2,822	0,217	0,856	1,413	1,957	2,491	2,739	
20.08(09).150	1500	0,248	0,891	1,469	2,036	2,591	2,849	0,238	0,864	1,426	1,976	2,515	2,765	
20.08(09).160	1600	0,269	0,911	1,503	2,083	2,651	2,914	0,259	0,884	1,459	2,022	2,573	2,829	
20.08(09).170	1700	0,291	1,014	1,673	2,318	2,949	3,243	0,280	0,984	1,623	2,250	2,863	3,148	
20.08(09).180	1800	0,313	1,117	1,843	2,554	3,250	3,574	0,302	1,084	1,789	2,479	3,155	3,469	
20.08(09).190	1900	0,335	1,255	2,070	2,868	3,650	4,013	0,323	1,218	2,009	2,784	3,542	3,895	
20.08(09).200	2000	0,357	1,392	2,296	3,182	4,049	4,452	0,344	1,351	2,229	3,088	3,929	4,321	
20.08(09).210	2100	0,379	1,400	2,310	3,201	4,073	4,479	0,365	1,359	2,242	3,107	3,953	4,347	
20.08(09).220	2200	0,401	1,448	2,389	3,311	4,213	4,632	0,386	1,406	2,319	3,213	4,089	4,496	
20.08(09).230	2300	0,423	1,585	2,615	3,624	4,612	5,071	0,407	1,539	2,538	3,518	4,476	4,921	
20.08(09).240	2400	0,444	1,763	2,909	4,031	5,129	5,639	0,428	1,711	2,823	3,912	4,978	5,474	
20.08(09).250	2500	0,466	1,771	2,922	4,049	5,152	5,665	0,449	1,719	2,836	3,930	5,001	5,498	
20.08(09).260	2600	0,488	1,812	2,989	4,142	5,271	5,796	0,470	1,759	2,901	4,021	5,116	5,625	
20.08(09).270	2700	0,510	1,950	3,217	4,457	5,672	6,237	0,491	1,892	3,122	4,326	5,505	6,053	
20.08(09).280	2800	0,532	2,087	3,443	4,771	6,071	6,676	0,512	2,026	3,342	4,631	5,893	6,479	
20.08(09).290	2900	0,554	2,095	3,456	4,789	6,094	6,700	0,533	2,033	3,354	4,648	5,915	6,503	
20.08(09).300	3000	0,576	2,143	3,536	4,900	6,235	6,856	0,554	2,080	3,432	4,756	6,052	6,654	
20.08(09).310	3100	0,598	2,281	3,763	5,214	6,634	7,295	0,576	2,213	3,652	5,060	6,439	7,080	
20.08(09).320	3200(1600, 1600)	0,539	1,822	3,006	4,166	5,301	5,829	0,519	1,769	2,918	4,043	5,145	5,657	
20.08(09).330	3300(1700, 1600)	0,561	1,925	3,176	4,401	5,600	6,157	0,540	1,868	3,082	4,271	5,435	5,976	
20.08(09).340	3400(1700, 1700)	0,583	2,028	3,345	4,636	5,899	6,486	0,561	1,968	3,247	4,499	5,725	6,295	
20.08(09).350	3500(1800, 1700)	0,604	2,131	3,516	4,872	6,200	6,817	0,582	2,068	3,413	4,729	6,017	6,616	
20.08(09).360	3600(1800, 1800)	0,626	2,235	3,687	5,109	6,501	7,148	0,603	2,169	3,578	4,958	6,309	6,937	
20.08(09).370	3700(1900, 1800)	0,648	2,372	3,913	5,423	6,900	7,587	0,624	2,302	3,798	5,263	6,697	7,364	
20.08(09).380	3800(1900, 1900)	0,670	2,509	4,140	5,737	7,300	8,026	0,645	2,435	4,018	5,568	7,085	7,790	
20.08(09).390	3900(2000, 1900)	0,692	2,646	4,366	6,050	7,698	8,465	0,666	2,568	4,238	5,872	7,472	8,216	
20.08(09).400	4000(2000, 2000)	0,714	2,783	4,592	6,363	8,097	8,903	0,687	2,701	4,457	6,176	7,859	8,641	
20.08(09).410	4100(2100, 2000)	0,736	2,792	4,606	6,383	8,122	8,930	0,709	2,710	4,471	6,195	7,883	8,667	
20.08(09).420	4200(2100, 2100)	0,758	2,800	4,620	6,402	8,146	8,957	0,730	2,718	4,484	6,214	7,907	8,694	
20.08(09).430	4300(2200, 2100)	0,779	2,848	4,699	6,512	8,286	9,111	0,751	2,764	4,561	6,320	8,042	8,843	
20.08(09).440	4400(2200, 2200)	0,801	2,896	4,778	6,621	8,426	9,264	0,772	2,811	4,638	6,427	8,178	8,992	
20.08(09).450	4500(2300, 2200)	0,823	3,033	5,005	6,935	8,824	9,703	0,793	2,944	4,857	6,731	8,565	9,417	
20.08(09).460	4600(2300, 2300)	0,845	3,170	5,231	7,248	9,223	10,141	0,814	3,077	5,077	7,035	8,952	9,843	
20.08(09).470	4700(2400, 2300)	0,867	3,348	5,524	7,655	9,740	10,710	0,835	3,250	5,362	7,430	9,454	10,395	
20.08(09).480	4800(2400, 2400)	0,889	3,526	5,818	8,061	10,258	11,279	0,856	3,422	5,646	7,824	9,956	10,947	
20.08(09).490	4900(2500, 2400)	0,911	3,534	5,831	8,080	10,281	11,304	0,877	3,430	5,659	7,842	9,979	10,972	
20.08(09).500	5000(2500, 2500)	0,933	3,542	5,844	8,098	10,304	11,330	0,898	3,438	5,672	7,860	10,001	10,997	
20.08(09).510	5100(2600, 2500)	0,955	3,583	5,911	8,191	10,423	11,461	0,919	3,478	5,737	7,950	10,117	11,124	
20.08(09).520	5200(2600, 2600)	0,976	3,624	5,979	8,285	10,542	11,591	0,940	3,517	5,803	8,041	10,232	11,250	
20.08(09).530	5300(2700, 2600)	0,998	3,762	6,206	8,600	10,943	12,032	0,961	3,651	6,024	8,347	10,621	11,678	
20.08(09).540	5400(2700, 2700)	1,020	3,899	6,433	8,915	11,344	12,473	0,982	3,785	6,244	8,653	11,010	12,106	
20.08(09).550	5500(2800, 2700)	1,042	4,037	6,660	9,229	11,743	12,912	1,004	3,918	6,464	8,957	11,398	12,532	
20.08(09).560	5600(2800, 2800)	1,064	4,174	6,887	9,543	12,143	13,351	1,025	4,051	6,684	9,262	11,786	12,959	
20.08(09).570	5700(2900, 2800)	1,086	4,182	6,899	9,560	12,165	13,376	1,046	4,059	6,696	9,279	11,807	12,983	
20.08(09).580	5800(2900, 2900)	1,108	4,190	6,912	9,578	12,188	13,401	1,067	4,066	6,709	9,296	11,829	13,007	
20.08(09).590	5900(3000, 2900)	1,130	4,238	6,992	9,689	12,329	13,556	1,088	4,113	6,786	9,404	11,966	13,157	
20.08(09).600	6000(3000, 3000)	1,151	4,287	7,072	9,800	12,470	13,711	1,109	4,160	6,864	9,512	12,103	13,308	

	18°C и теплоносителя 95/85 °С при разной скорости вращения вентилятора					15°C и теплоносителя 95/85 °С при разной скорости вращения вентилятора					24°C и теплоносителя 7/11 °С (режим охлаж.) КВОК24 при разной скорости вращения вентилятора					Потребляемая мощность венти- ляторов, Вт	
	0	1 30% min	2 50%	3 70%	4 90%	5 max	0	1 30% min	2 50%	3 70%	4 90%	5 max	1 30% min	2 50%	3 70%		4 90%
0,051	0,193	0,318	0,441	0,562	0,617	0,054	0,201	0,332	0,460	0,586	0,644	0,037	0,062	0,087	0,111	0,124	2,6
0,074	0,292	0,482	0,667	0,849	0,934	0,078	0,304	0,502	0,696	0,886	0,974	0,056	0,094	0,131	0,168	0,187	2,9
0,098	0,300	0,495	0,686	0,872	0,959	0,103	0,313	0,516	0,715	0,910	1,000	0,058	0,096	0,135	0,173	0,192	2,9
0,120	0,403	0,666	0,922	1,174	1,291	0,126	0,421	0,694	0,962	1,224	1,346	0,078	0,129	0,181	0,233	0,259	3,1
0,143	0,470	0,775	1,074	1,367	1,503	0,151	0,490	0,809	1,121	1,426	1,568	0,090	0,151	0,211	0,271	0,301	3,2
0,166	0,576	0,950	1,316	1,675	1,842	0,175	0,600	0,991	1,373	1,747	1,921	0,111	0,185	0,258	0,332	0,369	3,8
0,188	0,718	1,184	1,641	2,087	2,295	0,199	0,748	1,235	1,711	2,177	2,394	0,138	0,230	0,322	0,414	0,460	4,1
0,211	0,726	1,197	1,659	2,111	2,322	0,223	0,757	1,249	1,731	2,202	2,421	0,140	0,233	0,326	0,419	0,465	4,1
0,234	0,908	1,498	2,076	2,642	2,905	0,247	0,947	1,563	2,165	2,755	3,029	0,175	0,291	0,408	0,524	0,582	4,8
0,257	0,917	1,513	2,096	2,667	2,933	0,271	0,956	1,578	2,186	2,782	3,058	0,176	0,294	0,411	0,529	0,588	4,8
0,279	0,938	1,547	2,144	2,729	3,000	0,295	0,978	1,614	2,236	2,846	3,129	0,180	0,301	0,421	0,541	0,601	6,4
0,302	1,044	1,722	2,386	3,036	3,338	0,319	1,089	1,796	2,489	3,167	3,482	0,201	0,335	0,468	0,602	0,669	7,0
0,325	1,150	1,898	2,630	3,346	3,679	0,343	1,200	1,979	2,742	3,490	3,837	0,221	0,369	0,516	0,664	0,737	7,7
0,348	1,292	2,131	2,953	3,757	4,131	0,366	1,347	2,222	3,080	3,919	4,309	0,248	0,414	0,580	0,745	0,828	7,9
0,370	1,433	2,364	3,275	4,168	4,583	0,390	1,494	2,465	3,416	4,347	4,779	0,276	0,459	0,643	0,827	0,918	8,2
0,393	1,441	2,378	3,295	4,193	4,610	0,414	1,503	2,480	3,437	4,373	4,808	0,277	0,462	0,647	0,832	0,924	8,2
0,416	1,491	2,460	3,408	4,337	4,768	0,438	1,555	2,565	3,555	4,523	4,973	0,287	0,478	0,669	0,860	0,956	8,6
0,438	1,632	2,692	3,731	4,747	5,220	0,462	1,702	2,808	3,891	4,951	5,444	0,314	0,523	0,732	0,942	1,046	8,9
0,461	1,815	2,994	4,149	5,280	5,805	0,486	1,893	3,123	4,328	5,507	6,055	0,349	0,582	0,814	1,047	1,164	9,6
0,484	1,823	3,008	4,168	5,304	5,832	0,510	1,901	3,137	4,347	5,532	6,082	0,351	0,584	0,818	1,052	1,169	9,6
0,506	1,865	3,077	4,264	5,426	5,966	0,534	1,945	3,210	4,448	5,659	6,223	0,359	0,598	0,837	1,076	1,196	11,8
0,529	2,007	3,311	4,589	5,839	6,420	0,558	2,093	3,454	4,786	6,090	6,696	0,386	0,643	0,901	1,158	1,287	12,0
0,552	2,148	3,545	4,912	6,250	6,872	0,582	2,241	3,697	5,123	6,519	7,167	0,413	0,689	0,964	1,240	1,377	12,2
0,575	2,156	3,558	4,930	6,273	6,898	0,606	2,249	3,711	5,142	6,543	7,194	0,415	0,691	0,968	1,244	1,382	12,2
0,597	2,206	3,640	5,044	6,419	7,057	0,630	2,301	3,796	5,261	6,694	7,360	0,424	0,707	0,990	1,273	1,414	12,7
0,620	2,348	3,873	5,367	6,830	7,510	0,654	2,449	4,040	5,598	7,123	7,832	0,452	0,753	1,054	1,355	1,505	13,0
0,659	1,876	3,095	4,289	5,457	6,000	0,589	1,956	3,228	4,473	5,691	6,258	0,361	0,601	0,842	1,082	1,203	12,8
0,582	1,982	3,269	4,530	5,765	6,339	0,613	2,067	3,410	4,725	6,012	6,611	0,381	0,635	0,889	1,143	1,270	13,4
0,604	2,087	3,444	4,772	6,072	6,677	0,637	2,177	3,592	4,977	6,333	6,964	0,401	0,669	0,937	1,204	1,338	14,1
0,627	2,194	3,620	5,016	6,382	7,017	0,661	2,288	3,775	5,231	6,656	7,319	0,422	0,703	0,984	1,266	1,406	14,7
0,650	2,300	3,795	5,259	6,692	7,358	0,685	2,399	3,958	5,485	6,979	7,674	0,442	0,737	1,032	1,327	1,475	15,4
0,672	2,442	4,028	5,582	7,103	7,810	0,709	2,547	4,201	5,822	7,408	8,146	0,470	0,783	1,096	1,409	1,565	15,6
0,695	2,583	4,262	5,905	7,514	8,262	0,733	2,694	4,445	6,159	7,837	8,617	0,497	0,828	1,159	1,490	1,656	15,8
0,718	2,724	4,494	6,228	7,925	8,714	0,757	2,841	4,687	6,496	8,265	9,088	0,524	0,873	1,222	1,572	1,746	16,1
0,740	2,865	4,727	6,551	8,335	9,165	0,781	2,988	4,930	6,832	8,693	9,559	0,551	0,918	1,286	1,653	1,837	16,3
0,763	2,874	4,742	6,571	8,361	9,193	0,805	2,997	4,945	6,853	8,720	9,588	0,553	0,921	1,290	1,658	1,842	16,3
0,786	2,883	4,756	6,590	8,386	9,221	0,829	3,007	4,960	6,873	8,746	9,617	0,554	0,924	1,294	1,663	1,848	16,3
0,809	2,932	4,838	6,703	8,530	9,379	0,853	3,058	5,045	6,991	8,896	9,782	0,564	0,940	1,316	1,692	1,880	16,8
0,831	2,982	4,919	6,816	8,674	9,537	0,877	3,110	5,130	7,109	9,046	9,947	0,573	0,956	1,338	1,720	1,911	17,3
0,854	3,123	5,152	7,139	9,084	9,988	0,900	3,257	5,373	7,446	9,474	10,417	0,601	1,001	1,401	1,802	2,002	17,5
0,877	3,264	5,385	7,462	9,495	10,440	0,924	3,404	5,616	7,782	9,902	10,888	0,628	1,046	1,465	1,883	2,092	17,8
0,899	3,447	5,687	7,880	10,027	11,025	0,948	3,595	5,931	8,219	10,458	11,499	0,663	1,105	1,547	1,989	2,210	18,5
0,922	3,630	5,989	8,299	10,560	11,611	0,972	3,786	6,246	8,655	11,013	12,110	0,698	1,164	1,629	2,094	2,327	19,2
0,945	3,638	6,002	8,317	10,584	11,637	0,996	3,794	6,260	8,675	11,038	12,137	0,700	1,166	1,633	2,099	2,332	19,2
0,967	3,646	6,016	8,336	10,608	11,663	1,020	3,803	6,274	8,694	11,063	12,164	0,701	1,169	1,636	2,104	2,338	19,2
0,990	3,688	6,085	8,433	10,730	11,798	1,044	3,847	6,347	8,795	11,191	12,305	0,709	1,182	1,655	2,128	2,365	21,4
1,013	3,731	6,155	8,529	10,852	11,933	1,068	3,891	6,419	8,895	11,319	12,445	0,717	1,196	1,674	2,152	2,392	23,5
1,036	3,872	6,389	8,853	11,265	12,386	1,092	4,039	6,663	9,233	11,749	12,918	0,745	1,241	1,738	2,234	2,482	23,8
1,058	4,014	6,623	9,177	11,678	12,840	1,116	4,187	6,907	9,571	12,179	13,392	0,772	1,287	1,801	2,316	2,573	24,0
1,081	4,156	6,856	9,501	12,089	13,292	1,140	4,334	7,150	9,909	12,608	13,863	0,799	1,332	1,865	2,398	2,664	24,2
1,104	4,297	7,089	9,824	12,500	13,745	1,164	4,482	7,394	10,246	13,037	14,335	0,826	1,377	1,928	2,479	2,755	24,5
1,126	4,305	7,102	9,842	12,523	13,770	1,188	4,490	7,407	10,265	13,061	14,361	0,828	1,380	1,932	2,484	2,760	24,5
1,149	4,313	7,116	9,860	12,547	13,795	1,212	4,498	7,421	10,284	13,085	14,388	0,829	1,382	1,935	2,488	2,765	24,5
1,172	4,363	7,198	9,974	12,692	13,955	1,236	4,550	7,507	10,403	13,237	14,554	0,839	1,398	1,958	2,517	2,797	25,0
1,194	4,413	7,280	10,088	12,837	14,115	1,260	4,602	7,593	10,522	13,388	14,721	0,849	1,414	1,980	2,546	2,829	25,4

**Таблица 7. Теплопроизводительность Гольфстрим-24В
КВК24 20.08 и КВОК24 20.09 при теплоносителе 90/70°C
при разной скорости вращения вентилятора**

КВК(КВОК)24 20.08(09)	Длина L, мм	Теплопроизводительность (кВт) при расходе теплоносителя 0,1 кг/с, при температуре воздуха в помещении tп: 20°C и теплоносителя 90/70 °C												
		при разной скорости вращения вентилятора					при разной скорости вращения вентилятора							
		0	1 30% min	2 50%	3 70%	4 90%	5 max	0	1 30% min	2 50%	3 70%	4 90%	5 max	
20.08(09).060	600	0,040	0,160	0,264	0,366	0,465	0,512	0,038	0,154	0,255	0,353	0,449	0,494	
20.08(09).070	700	0,059	0,242	0,399	0,553	0,704	0,774	0,056	0,234	0,385	0,534	0,680	0,747	
20.08(09).080	800	0,077	0,249	0,410	0,568	0,723	0,795	0,074	0,240	0,396	0,549	0,698	0,768	
20.08(09).090	900	0,094	0,334	0,552	0,764	0,973	1,070	0,090	0,323	0,533	0,738	0,939	1,033	
20.08(09).100	1000	0,113	0,390	0,643	0,890	1,133	1,246	0,108	0,376	0,621	0,860	1,094	1,203	
20.08(09).110	1100	0,131	0,477	0,787	1,091	1,388	1,526	0,126	0,461	0,760	1,053	1,340	1,474	
20.08(09).120	1200	0,149	0,595	0,981	1,360	1,730	1,902	0,142	0,574	0,948	1,313	1,671	1,837	
20.08(09).130	1300	0,167	0,602	0,992	1,375	1,750	1,924	0,160	0,581	0,958	1,328	1,690	1,858	
20.08(09).140	1400	0,185	0,753	1,242	1,721	2,189	2,407	0,177	0,727	1,199	1,662	2,114	2,325	
20.08(09).150	1500	0,203	0,760	1,254	1,737	2,210	2,430	0,194	0,734	1,211	1,678	2,135	2,347	
20.08(09).160	1600	0,220	0,777	1,283	1,777	2,261	2,486	0,211	0,751	1,238	1,716	2,184	2,401	
20.08(09).170	1700	0,238	0,865	1,427	1,978	2,516	2,767	0,228	0,835	1,378	1,910	2,430	2,672	
20.08(09).180	1800	0,256	0,953	1,573	2,179	2,773	3,049	0,245	0,921	1,519	2,105	2,678	2,945	
20.08(09).190	1900	0,274	1,070	1,766	2,447	3,114	3,424	0,262	1,034	1,705	2,363	3,007	3,306	
20.08(09).200	2000	0,292	1,187	1,959	2,715	3,454	3,798	0,280	1,147	1,892	2,621	3,336	3,668	
20.08(09).210	2100	0,310	1,195	1,971	2,731	3,475	3,821	0,297	1,154	1,903	2,637	3,356	3,690	
20.08(09).220	2200	0,328	1,236	2,038	2,825	3,594	3,952	0,314	1,193	1,968	2,728	3,471	3,816	
20.08(09).230	2300	0,346	1,352	2,231	3,092	3,935	4,326	0,331	1,306	2,155	2,986	3,800	4,178	
20.08(09).240	2400	0,364	1,504	2,482	3,439	4,376	4,811	0,348	1,453	2,397	3,321	4,226	4,646	
20.08(09).250	2500	0,382	1,511	2,493	3,454	4,396	4,833	0,365	1,459	2,407	3,336	4,245	4,667	
20.08(09).260	2600	0,400	1,546	2,551	3,534	4,497	4,945	0,382	1,493	2,463	3,413	4,343	4,775	
20.08(09).270	2700	0,417	1,663	2,744	3,803	4,839	5,321	0,399	1,606	2,650	3,673	4,673	5,138	
20.08(09).280	2800	0,435	1,781	2,938	4,071	5,180	5,696	0,417	1,720	2,837	3,931	5,002	5,500	
20.08(09).290	2900	0,453	1,787	2,949	4,086	5,199	5,717	0,434	1,726	2,847	3,946	5,021	5,521	
20.08(09).300	3000	0,471	1,829	3,017	4,181	5,320	5,849	0,451	1,766	2,913	4,037	5,137	5,648	
20.08(09).310	3100	0,489	1,946	3,210	4,448	5,660	6,224	0,468	1,879	3,100	4,296	5,466	6,010	
20.08(09).320	3200(1600, 1600)	0,441	1,555	2,565	3,554	4,523	4,973	0,422	1,501	2,477	3,432	4,368	4,802	
20.08(09).330	3300(1700, 1600)	0,459	1,642	2,710	3,755	4,778	5,253	0,439	1,586	2,617	3,626	4,614	5,073	
20.08(09).340	3400(1700, 1700)	0,477	1,730	2,854	3,955	5,033	5,534	0,456	1,671	2,756	3,819	4,860	5,344	
20.08(09).350	3500(1800, 1700)	0,495	1,818	3,000	4,157	5,289	5,816	0,473	1,756	2,897	4,014	5,108	5,616	
20.08(09).360	3600(1800, 1800)	0,513	1,907	3,145	4,359	5,546	6,098	0,490	1,841	3,038	4,209	5,356	5,889	
20.08(09).370	3700(1900, 1800)	0,530	2,024	3,339	4,627	5,887	6,473	0,508	1,954	3,224	4,468	5,685	6,251	
20.08(09).380	3800(1900, 1900)	0,548	2,141	3,532	4,894	6,228	6,848	0,525	2,067	3,411	4,726	6,014	6,613	
20.08(09).390	3900(2000, 1900)	0,566	2,258	3,725	5,162	6,568	7,222	0,542	2,180	3,597	4,985	6,343	6,974	
20.08(09).400	4000(2000, 2000)	0,584	2,375	3,918	5,429	6,908	7,596	0,559	2,293	3,783	5,243	6,671	7,335	
20.08(09).410	4100(2100, 2000)	0,602	2,382	3,930	5,446	6,929	7,619	0,576	2,300	3,795	5,259	6,692	7,358	
20.08(09).420	4200(2100, 2100)	0,620	2,389	3,942	5,462	6,950	7,642	0,593	2,307	3,806	5,275	6,712	7,380	
20.08(09).430	4300(2200, 2100)	0,638	2,430	4,009	5,556	7,069	7,773	0,610	2,347	3,872	5,365	6,827	7,506	
20.08(09).440	4400(2200, 2200)	0,656	2,471	4,077	5,649	7,189	7,904	0,628	2,386	3,937	5,456	6,942	7,633	
20.08(09).450	4500(2300, 2200)	0,674	2,588	4,270	5,917	7,529	8,278	0,645	2,499	4,123	5,714	7,270	7,994	
20.08(09).460	4600(2300, 2300)	0,692	2,705	4,463	6,184	7,869	8,652	0,662	2,612	4,310	5,972	7,599	8,355	
20.08(09).470	4700(2400, 2300)	0,710	2,857	4,713	6,531	8,310	9,138	0,679	2,759	4,551	6,307	8,025	8,824	
20.08(09).480	4800(2400, 2400)	0,727	3,008	4,963	6,878	8,752	9,623	0,696	2,905	4,793	6,642	8,452	9,293	
20.08(09).490	4900(2500, 2400)	0,745	3,015	4,975	6,893	8,772	9,645	0,713	2,912	4,804	6,657	8,471	9,314	
20.08(09).500	5000(2500, 2500)	0,763	3,022	4,986	6,909	8,791	9,666	0,730	2,918	4,815	6,672	8,490	9,335	
20.08(09).510	5100(2600, 2500)	0,781	3,057	5,043	6,989	8,893	9,778	0,748	2,952	4,870	6,749	8,588	9,443	
20.08(09).520	5200(2600, 2600)	0,799	3,092	5,101	7,069	8,994	9,890	0,765	2,986	4,926	6,826	8,686	9,550	
20.08(09).530	5300(2700, 2600)	0,817	3,209	5,295	7,337	9,336	10,266	0,782	3,099	5,113	7,086	9,016	9,913	
20.08(09).540	5400(2700, 2700)	0,835	3,327	5,489	7,606	9,678	10,642	0,799	3,213	5,301	7,345	9,346	10,277	
20.08(09).550	5500(2800, 2700)	0,853	3,444	5,682	7,874	10,019	11,017	0,816	3,326	5,487	7,604	9,675	10,639	
20.08(09).560	5600(2800, 2800)	0,871	3,561	5,876	8,142	10,360	11,391	0,833	3,439	5,674	7,862	10,005	11,000	
20.08(09).570	5700(2900, 2800)	0,889	3,568	5,886	8,157	10,379	11,412	0,850	3,445	5,684	7,877	10,023	11,021	
20.08(09).580	5800(2900, 2900)	0,907	3,574	5,897	8,172	10,398	11,433	0,867	3,452	5,695	7,892	10,042	11,041	
20.08(09).590	5900(3000, 2900)	0,924	3,616	5,966	8,267	10,519	11,566	0,885	3,492	5,761	7,983	10,158	11,169	
20.08(09).600	6000(3000, 3000)	0,942	3,657	6,034	8,361	10,639	11,698	0,902	3,532	5,827	8,074	10,274	11,297	

18°C и теплоносителя 90/70 °С при разной скорости вращения вентилятора							15°C и теплоносителя 90/70 °С при разной скорости вращения вентилятора					
0	1 30% min	2 50%	3 70%	4 90%	5 max	0	1 30% min	2 50%	3 70%	4 90%	5 max	
0,042	0,165	0,273	0,378	0,481	0,529	0,045	0,174	0,287	0,397	0,505	0,556	
0,061	0,250	0,413	0,572	0,728	0,801	0,065	0,263	0,434	0,601	0,764	0,840	
0,080	0,257	0,424	0,588	0,748	0,822	0,085	0,270	0,445	0,617	0,785	0,863	
0,098	0,346	0,571	0,791	1,006	1,106	0,105	0,363	0,599	0,830	1,056	1,162	
0,118	0,403	0,665	0,921	1,172	1,289	0,125	0,423	0,698	0,967	1,230	1,353	
0,137	0,494	0,814	1,128	1,436	1,579	0,146	0,518	0,855	1,185	1,507	1,657	
0,155	0,615	1,015	1,406	1,790	1,968	0,165	0,646	1,065	1,476	1,879	2,066	
0,174	0,622	1,026	1,422	1,810	1,990	0,185	0,653	1,078	1,493	1,900	2,089	
0,193	0,778	1,284	1,780	2,265	2,490	0,205	0,817	1,348	1,869	2,378	2,614	
0,211	0,786	1,297	1,797	2,286	2,514	0,225	0,825	1,361	1,886	2,400	2,639	
0,230	0,804	1,327	1,838	2,339	2,572	0,245	0,844	1,393	1,930	2,456	2,700	
0,249	0,895	1,476	2,045	2,603	2,862	0,265	0,939	1,550	2,148	2,733	3,005	
0,267	0,986	1,627	2,254	2,868	3,154	0,284	1,035	1,708	2,367	3,011	3,311	
0,286	1,107	1,827	2,531	3,221	3,542	0,304	1,162	1,918	2,657	3,382	3,718	
0,305	1,228	2,026	2,808	3,573	3,928	0,324	1,289	2,127	2,948	3,751	4,124	
0,324	1,236	2,039	2,825	3,595	3,952	0,344	1,297	2,140	2,966	3,774	4,149	
0,342	1,278	2,108	2,922	3,718	4,088	0,364	1,342	2,214	3,067	3,903	4,292	
0,361	1,399	2,308	3,198	4,070	4,475	0,384	1,469	2,423	3,358	4,273	4,698	
0,380	1,556	2,567	3,557	4,526	4,977	0,404	1,633	2,695	3,734	4,752	5,225	
0,398	1,563	2,579	3,573	4,547	4,999	0,423	1,641	2,707	3,751	4,773	5,249	
0,417	1,599	2,638	3,656	4,652	5,115	0,443	1,679	2,770	3,838	4,884	5,370	
0,436	1,721	2,839	3,934	5,005	5,504	0,463	1,806	2,980	4,130	5,255	5,778	
0,454	1,842	3,039	4,211	5,358	5,891	0,483	1,934	3,190	4,421	5,625	6,185	
0,473	1,849	3,050	4,226	5,378	5,913	0,503	1,941	3,202	4,437	5,646	6,208	
0,492	1,891	3,121	4,324	5,502	6,050	0,523	1,986	3,276	4,540	5,777	6,352	
0,510	2,013	3,320	4,601	5,855	6,438	0,543	2,113	3,486	4,831	6,147	6,759	
0,460	1,608	2,653	3,676	4,678	5,144	0,489	1,688	2,785	3,860	4,911	5,400	
0,479	1,699	2,803	3,884	4,942	5,434	0,509	1,783	2,942	4,077	5,188	5,705	
0,498	1,789	2,952	4,091	5,206	5,724	0,529	1,879	3,099	4,295	5,465	6,009	
0,516	1,881	3,103	4,300	5,471	6,016	0,549	1,975	3,258	4,514	5,744	6,316	
0,535	1,972	3,253	4,508	5,737	6,308	0,569	2,070	3,416	4,733	6,023	6,622	
0,554	2,093	3,453	4,785	6,089	6,695	0,589	2,198	3,626	5,024	6,393	7,029	
0,572	2,214	3,653	5,062	6,442	7,083	0,609	2,325	3,836	5,315	6,763	7,436	
0,591	2,335	3,853	5,339	6,794	7,470	0,628	2,452	4,045	5,605	7,133	7,843	
0,610	2,456	4,053	5,616	7,146	7,857	0,648	2,579	4,255	5,896	7,502	8,249	
0,628	2,464	4,065	5,633	7,167	7,881	0,668	2,587	4,268	5,914	7,525	8,274	
0,647	2,471	4,077	5,650	7,189	7,905	0,688	2,594	4,280	5,931	7,548	8,299	
0,666	2,514	4,147	5,747	7,312	8,040	0,708	2,639	4,354	6,033	7,677	8,441	
0,684	2,556	4,217	5,843	7,436	8,176	0,728	2,683	4,427	6,135	7,806	8,583	
0,703	2,677	4,416	6,120	7,787	8,563	0,748	2,810	4,637	6,425	8,176	8,990	
0,722	2,798	4,616	6,397	8,139	8,950	0,768	2,937	4,846	6,716	8,545	9,396	
0,740	2,955	4,875	6,755	8,596	9,452	0,787	3,102	5,118	7,092	9,025	9,923	
0,759	3,112	5,134	7,114	9,052	9,954	0,807	3,267	5,390	7,469	9,504	10,450	
0,778	3,119	5,146	7,130	9,073	9,976	0,827	3,274	5,402	7,486	9,525	10,474	
0,797	3,126	5,157	7,146	9,093	9,999	0,847	3,282	5,414	7,503	9,547	10,497	
0,815	3,162	5,217	7,229	9,198	10,114	0,867	3,320	5,477	7,589	9,657	10,618	
0,834	3,198	5,276	7,311	9,303	10,229	0,887	3,358	5,539	7,676	9,767	10,740	
0,853	3,320	5,477	7,589	9,657	10,618	0,907	3,485	5,750	7,968	10,139	11,148	
0,871	3,441	5,677	7,867	10,011	11,007	0,926	3,613	5,961	8,260	10,510	11,556	
0,890	3,562	5,877	8,144	10,363	11,395	0,946	3,740	6,171	8,551	10,880	11,963	
0,909	3,684	6,077	8,421	10,716	11,783	0,966	3,867	6,380	8,841	11,250	12,370	
0,927	3,690	6,089	8,437	10,736	11,804	0,986	3,874	6,392	8,858	11,271	12,393	
0,946	3,697	6,100	8,453	10,756	11,826	1,006	3,882	6,404	8,874	11,292	12,416	
0,965	3,740	6,170	8,550	10,880	11,963	1,026	3,927	6,478	8,977	11,423	12,560	
0,983	3,783	6,241	8,648	11,005	12,100	1,046	3,972	6,552	9,080	11,553	12,703	

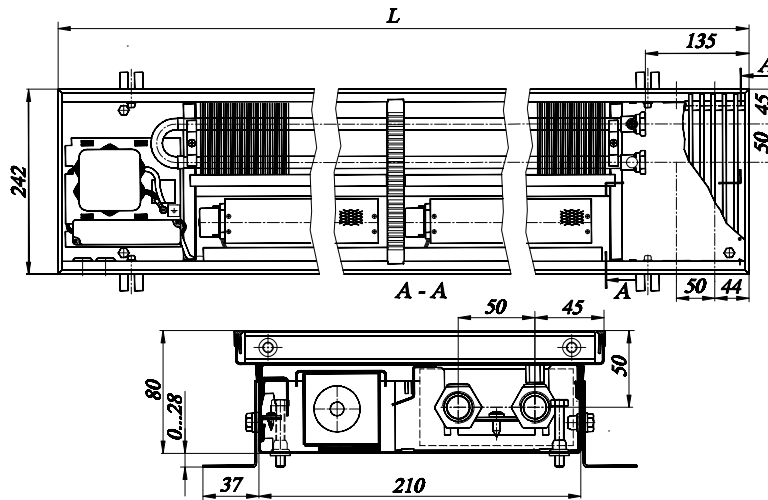
**Таблица 8. Теплопроизводительность Гольфстрим-24В
КВК24 20.08 и КВОК24 20.09 при теплоносителе 75/65°C
при разной скорости вращения вентилятора**

КВК(КВОК)24 20.08(09)	Длина L, мм	Теплопроизводительность (кВт) при расходе теплоносителя 0,1 кг/с, при температуре воздуха в помещении tп: 20°C и теплоносителя 75/65°C												
		при разной скорости вращения вентилятора						при разной скорости вращения вентилятора						
		0	1 30% min	2 50%	3 70%	4 90%	5 max	0	1 30% min	2 50%	3 70%	4 90%	5 max	
20.08(09).060	600	0,032	0,133	0,219	0,303	0,386	0,424	0,030	0,127	0,210	0,291	0,370	0,407	
20.08(09).070	700	0,046	0,201	0,331	0,458	0,583	0,641	0,044	0,192	0,317	0,440	0,559	0,615	
20.08(09).080	800	0,061	0,206	0,340	0,471	0,599	0,659	0,058	0,198	0,326	0,452	0,575	0,632	
20.08(09).090	900	0,074	0,277	0,457	0,634	0,806	0,886	0,071	0,266	0,438	0,608	0,773	0,850	
20.08(09).100	1000	0,089	0,323	0,533	0,738	0,939	1,033	0,084	0,310	0,511	0,708	0,900	0,990	
20.08(09).110	1100	0,104	0,395	0,652	0,904	1,150	1,265	0,098	0,379	0,626	0,867	1,103	1,213	
20.08(09).120	1200	0,117	0,493	0,813	1,127	1,434	1,577	0,111	0,473	0,780	1,080	1,375	1,512	
20.08(09).130	1300	0,132	0,499	0,822	1,140	1,450	1,595	0,125	0,478	0,789	1,093	1,391	1,529	
20.08(09).140	1400	0,146	0,624	1,029	1,426	1,815	1,995	0,138	0,598	0,987	1,367	1,740	1,913	
20.08(09).150	1500	0,160	0,630	1,039	1,440	1,832	2,014	0,152	0,604	0,996	1,380	1,757	1,931	
20.08(09).160	1600	0,174	0,644	1,063	1,473	1,874	2,061	0,165	0,618	1,019	1,412	1,797	1,976	
20.08(09).170	1700	0,188	0,717	1,183	1,639	2,086	2,293	0,178	0,687	1,134	1,571	2,000	2,199	
20.08(09).180	1800	0,202	0,790	1,303	1,806	2,298	2,527	0,192	0,758	1,250	1,732	2,204	2,423	
20.08(09).190	1900	0,216	0,887	1,464	2,028	2,581	2,838	0,205	0,851	1,403	1,945	2,475	2,721	
20.08(09).200	2000	0,230	0,984	1,624	2,250	2,863	3,148	0,219	0,944	1,557	2,157	2,745	3,018	
20.08(09).210	2100	0,245	0,990	1,633	2,263	2,880	3,167	0,232	0,949	1,566	2,170	2,762	3,036	
20.08(09).220	2200	0,259	1,024	1,689	2,341	2,979	3,275	0,245	0,982	1,620	2,245	2,856	3,141	
20.08(09).230	2300	0,273	1,121	1,849	2,563	3,261	3,585	0,259	1,075	1,773	2,457	3,127	3,438	
20.08(09).240	2400	0,287	1,247	2,057	2,850	3,627	3,988	0,272	1,195	1,972	2,733	3,477	3,824	
20.08(09).250	2500	0,301	1,252	2,066	2,863	3,643	4,006	0,286	1,201	1,981	2,745	3,493	3,841	
20.08(09).260	2600	0,315	1,281	2,114	2,929	3,727	4,098	0,299	1,228	2,027	2,809	3,574	3,929	
20.08(09).270	2700	0,329	1,379	2,275	3,152	4,011	4,410	0,312	1,322	2,181	3,022	3,846	4,228	
20.08(09).280	2800	0,343	1,476	2,435	3,374	4,293	4,720	0,326	1,415	2,335	3,235	4,116	4,526	
20.08(09).290	2900	0,358	1,481	2,444	3,386	4,309	4,738	0,339	1,420	2,343	3,247	4,132	4,543	
20.08(09).300	3000	0,372	1,516	2,500	3,465	4,409	4,848	0,353	1,453	2,397	3,322	4,227	4,648	
20.08(09).310	3100	0,386	1,613	2,661	3,687	4,691	5,158	0,366	1,546	2,551	3,535	4,498	4,946	
20.08(09).320	3200(1600, 1600)	0,348	1,289	2,126	2,946	3,748	4,122	0,330	1,235	2,038	2,825	3,594	3,952	
20.08(09).330	3300(1700, 1600)	0,362	1,361	2,246	3,112	3,960	4,354	0,343	1,305	2,153	2,984	3,797	4,175	
20.08(09).340	3400(1700, 1700)	0,376	1,434	2,366	3,278	4,171	4,586	0,357	1,375	2,268	3,143	3,999	4,397	
20.08(09).350	3500(1800, 1700)	0,390	1,507	2,486	3,445	4,384	4,820	0,370	1,445	2,384	3,303	4,203	4,622	
20.08(09).360	3600(1800, 1800)	0,404	1,580	2,607	3,612	4,597	5,054	0,384	1,515	2,500	3,464	4,407	4,846	
20.08(09).370	3700(1900, 1800)	0,419	1,677	2,767	3,834	4,879	5,365	0,397	1,608	2,653	3,677	4,678	5,144	
20.08(09).380	3800(1900, 1900)	0,433	1,774	2,927	4,056	5,162	5,675	0,410	1,701	2,807	3,889	4,949	5,442	
20.08(09).390	3900(2000, 1900)	0,447	1,871	3,087	4,278	5,444	5,985	0,424	1,794	2,960	4,102	5,219	5,739	
20.08(09).400	4000(2000, 2000)	0,461	1,968	3,247	4,500	5,726	6,295	0,437	1,887	3,113	4,314	5,490	6,036	
20.08(09).410	4100(2100, 2000)	0,475	1,974	3,257	4,513	5,743	6,315	0,450	1,893	3,123	4,327	5,506	6,055	
20.08(09).420	4200(2100, 2100)	0,489	1,980	3,267	4,527	5,760	6,334	0,464	1,899	3,132	4,341	5,523	6,073	
20.08(09).430	4300(2200, 2100)	0,503	2,014	3,323	4,605	5,859	6,442	0,477	1,931	3,186	4,415	5,618	6,177	
20.08(09).440	4400(2200, 2200)	0,517	2,048	3,379	4,682	5,958	6,551	0,491	1,964	3,240	4,489	5,713	6,281	
20.08(09).450	4500(2300, 2200)	0,532	2,145	3,539	4,904	6,240	6,861	0,504	2,057	3,393	4,702	5,983	6,578	
20.08(09).460	4600(2300, 2300)	0,546	2,242	3,699	5,125	6,522	7,171	0,517	2,150	3,546	4,914	6,253	6,876	
20.08(09).470	4700(2400, 2300)	0,560	2,368	3,906	5,413	6,888	7,573	0,531	2,270	3,745	5,190	6,604	7,261	
20.08(09).480	4800(2400, 2400)	0,574	2,493	4,114	5,700	7,253	7,975	0,544	2,391	3,944	5,466	6,955	7,647	
20.08(09).490	4900(2500, 2400)	0,588	2,499	4,123	5,713	7,270	7,993	0,558	2,396	3,953	5,478	6,970	7,664	
20.08(09).500	5000(2500, 2500)	0,602	2,505	4,132	5,726	7,286	8,011	0,571	2,402	3,962	5,490	6,986	7,682	
20.08(09).510	5100(2600, 2500)	0,616	2,534	4,180	5,792	7,370	8,104	0,584	2,429	4,008	5,554	7,067	7,770	
20.08(09).520	5200(2600, 2600)	0,630	2,562	4,228	5,858	7,454	8,196	0,598	2,457	4,054	5,617	7,148	7,859	
20.08(09).530	5300(2700, 2600)	0,645	2,660	4,388	6,081	7,738	8,508	0,611	2,550	4,208	5,831	7,419	8,158	
20.08(09).540	5400(2700, 2700)	0,659	2,757	4,549	6,304	8,021	8,820	0,625	2,644	4,362	6,044	7,691	8,457	
20.08(09).550	5500(2800, 2700)	0,673	2,854	4,709	6,526	8,304	9,130	0,638	2,737	4,515	6,257	7,962	8,754	
20.08(09).560	5600(2800, 2800)	0,687	2,952	4,870	6,748	8,586	9,441	0,651	2,830	4,669	6,470	8,233	9,052	
20.08(09).570	5700(2900, 2800)	0,701	2,957	4,879	6,760	8,602	9,458	0,665	2,835	4,678	6,482	8,248	9,069	
20.08(09).580	5800(2900, 2900)	0,715	2,962	4,888	6,773	8,618	9,476	0,678	2,840	4,686	6,494	8,263	9,086	
20.08(09).590	5900(3000, 2900)	0,729	2,997	4,944	6,851	8,718	9,586	0,692	2,873	4,741	6,569	8,359	9,191	
20.08(09).600	6000(3000, 3000)	0,744	3,031	5,001	6,930	8,818	9,695	0,705	2,906	4,795	6,644	8,455	9,296	

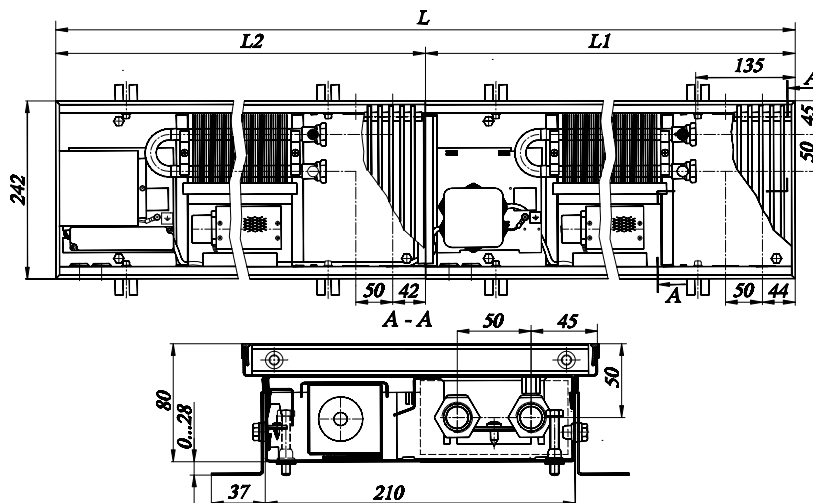
18°C и теплоносителя 75/65 °C при разной скорости вращения вентилятора							15°C и теплоносителя 75/65 °C при разной скорости вращения вентилятора					
0	1 30% min	2 50%	3 70%	4 90%	5 max	0	1 30% min	2 50%	3 70%	4 90%	5 max	
0,033	0,138	0,228	0,316	0,402	0,442	0,036	0,146	0,241	0,334	0,425	0,468	
0,049	0,209	0,344	0,477	0,607	0,668	0,052	0,221	0,365	0,506	0,644	0,708	
0,064	0,214	0,354	0,490	0,624	0,686	0,069	0,227	0,375	0,520	0,661	0,727	
0,078	0,289	0,476	0,660	0,839	0,923	0,084	0,306	0,504	0,699	0,889	0,978	
0,094	0,336	0,555	0,768	0,978	1,075	0,101	0,356	0,588	0,814	1,036	1,139	
0,109	0,412	0,679	0,941	1,198	1,317	0,117	0,436	0,720	0,997	1,269	1,395	
0,123	0,513	0,847	1,173	1,493	1,642	0,133	0,544	0,897	1,243	1,582	1,739	
0,138	0,519	0,856	1,187	1,510	1,660	0,149	0,550	0,907	1,257	1,600	1,759	
0,153	0,649	1,072	1,485	1,889	2,077	0,165	0,688	1,135	1,573	2,002	2,201	
0,168	0,656	1,082	1,499	1,908	2,097	0,181	0,695	1,146	1,588	2,021	2,222	
0,183	0,671	1,107	1,534	1,951	2,146	0,197	0,711	1,173	1,625	2,068	2,273	
0,198	0,746	1,232	1,707	2,172	2,388	0,213	0,791	1,305	1,808	2,301	2,530	
0,213	0,823	1,357	1,881	2,393	2,631	0,229	0,872	1,438	1,993	2,535	2,788	
0,228	0,924	1,524	2,112	2,687	2,955	0,245	0,979	1,615	2,237	2,847	3,130	
0,243	1,025	1,690	2,343	2,981	3,277	0,261	1,086	1,791	2,482	3,158	3,472	
0,257	1,031	1,701	2,357	2,999	3,297	0,277	1,092	1,802	2,497	3,177	3,493	
0,272	1,066	1,759	2,438	3,102	3,410	0,293	1,130	1,864	2,583	3,286	3,613	
0,287	1,167	1,926	2,668	3,395	3,733	0,309	1,237	2,040	2,827	3,597	3,955	
0,302	1,298	2,142	2,968	3,776	4,152	0,325	1,375	2,269	3,144	4,001	4,399	
0,317	1,304	2,151	2,981	3,793	4,171	0,341	1,381	2,279	3,158	4,019	4,419	
0,332	1,334	2,201	3,050	3,881	4,267	0,357	1,413	2,332	3,231	4,112	4,521	
0,347	1,436	2,368	3,282	4,176	4,592	0,373	1,521	2,509	3,477	4,424	4,865	
0,361	1,537	2,535	3,513	4,470	4,915	0,389	1,628	2,686	3,722	4,736	5,207	
0,376	1,542	2,545	3,526	4,487	4,933	0,405	1,634	2,696	3,736	4,754	5,227	
0,391	1,578	2,603	3,608	4,591	5,047	0,421	1,672	2,758	3,822	4,864	5,348	
0,406	1,679	2,770	3,839	4,885	5,371	0,437	1,779	2,935	4,067	5,175	5,690	
0,366	1,342	2,213	3,067	3,903	4,291	0,394	1,421	2,345	3,250	4,135	4,547	
0,381	1,417	2,338	3,240	4,123	4,533	0,410	1,502	2,477	3,433	4,368	4,803	
0,396	1,493	2,463	3,413	4,343	4,775	0,426	1,582	2,610	3,616	4,601	5,059	
0,411	1,569	2,589	3,587	4,565	5,019	0,442	1,662	2,743	3,801	4,836	5,317	
0,426	1,645	2,714	3,761	4,786	5,263	0,458	1,743	2,876	3,985	5,071	5,576	
0,440	1,746	2,881	3,992	5,080	5,586	0,474	1,850	3,053	4,230	5,382	5,918	
0,455	1,847	3,048	4,224	5,374	5,909	0,490	1,957	3,229	4,475	5,694	6,261	
0,470	1,948	3,214	4,454	5,668	6,232	0,506	2,064	3,406	4,719	6,005	6,603	
0,485	2,049	3,381	4,685	5,962	6,555	0,522	2,171	3,582	4,964	6,316	6,945	
0,500	2,056	3,391	4,699	5,980	6,575	0,538	2,178	3,593	4,979	6,335	6,966	
0,515	2,062	3,402	4,714	5,998	6,595	0,554	2,184	3,604	4,994	6,354	6,987	
0,530	2,097	3,460	4,794	6,101	6,708	0,570	2,222	3,666	5,079	6,463	7,107	
0,545	2,132	3,518	4,875	6,203	6,821	0,586	2,259	3,727	5,165	6,572	7,227	
0,559	2,233	3,685	5,106	6,497	7,144	0,602	2,366	3,904	5,410	6,883	7,569	
0,574	2,334	3,851	5,337	6,791	7,467	0,618	2,473	4,080	5,654	7,194	7,911	
0,589	2,465	4,067	5,636	7,172	7,885	0,634	2,612	4,309	5,971	7,598	8,354	
0,604	2,596	4,283	5,935	7,552	8,304	0,650	2,751	4,538	6,288	8,002	8,798	
0,619	2,602	4,293	5,949	7,570	8,323	0,666	2,757	4,548	6,303	8,020	8,818	
0,634	2,608	4,303	5,962	7,587	8,342	0,682	2,763	4,558	6,317	8,038	8,838	
0,649	2,638	4,352	6,031	7,674	8,438	0,698	2,795	4,611	6,390	8,131	8,940	
0,663	2,668	4,402	6,100	7,762	8,534	0,714	2,827	4,664	6,463	8,223	9,042	
0,678	2,770	4,569	6,332	8,057	8,859	0,730	2,934	4,841	6,708	8,536	9,386	
0,693	2,871	4,737	6,564	8,352	9,183	0,746	3,042	5,018	6,954	8,849	9,730	
0,708	2,972	4,904	6,795	8,646	9,507	0,762	3,149	5,195	7,199	9,160	10,072	
0,723	3,073	5,070	7,026	8,940	9,830	0,778	3,256	5,372	7,444	9,472	10,415	
0,738	3,079	5,080	7,039	8,957	9,848	0,794	3,262	5,382	7,458	9,490	10,434	
0,753	3,085	5,089	7,052	8,973	9,867	0,810	3,268	5,392	7,471	9,507	10,453	
0,768	3,120	5,148	7,134	9,077	9,981	0,826	3,306	5,454	7,558	9,617	10,574	
0,782	3,156	5,207	7,215	9,181	10,095	0,842	3,344	5,517	7,644	9,727	10,695	

Размеры конвектора Гольфстрим-12В/24В
КВК12(24) 24.08.060...600-ВКП(ВУП, ВРП)

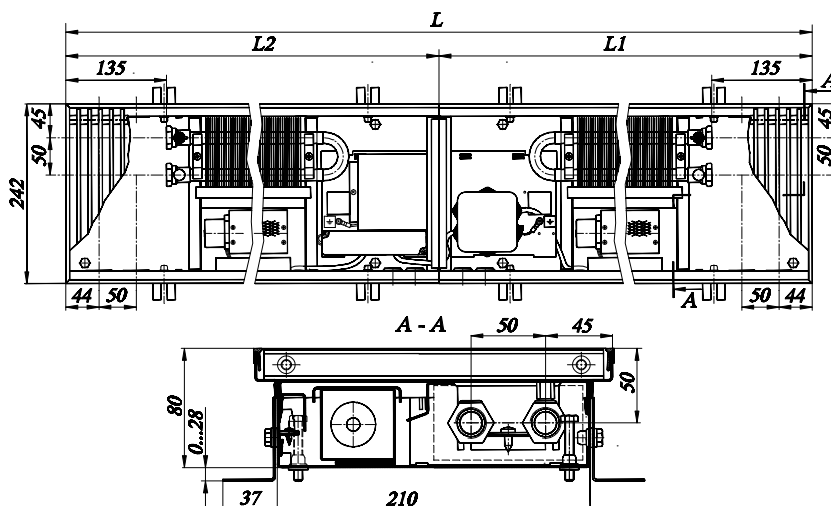
КВК12(24) 24.08.060...310 ВП-П



КВК12(24) 24.08.320...600 ВКП (ВУП, ВРП)-ПП

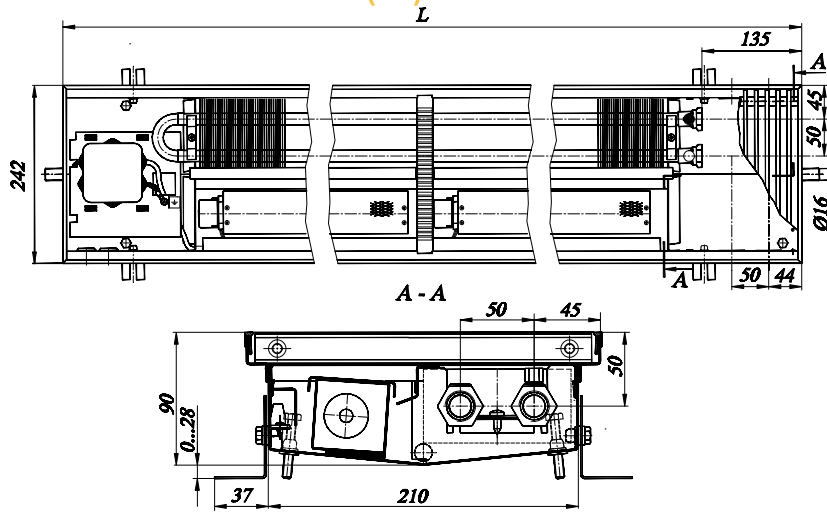


КВК12(24) 24.08.320...600 ВКП (ВУП, ВРП)-ЛП

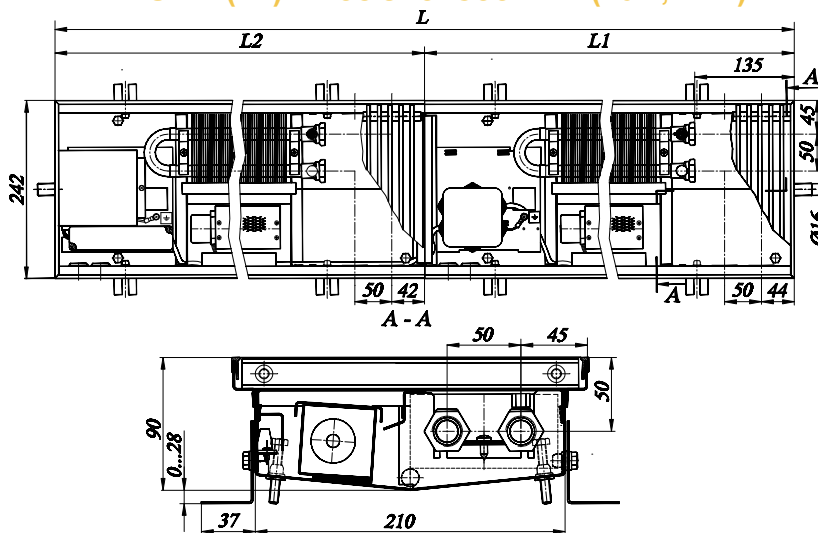


**Размеры конвектора Гольфстрим-12В/24В
КВОК12(24) 24.09.060...600-ВКП(ВУП, ВРП)**

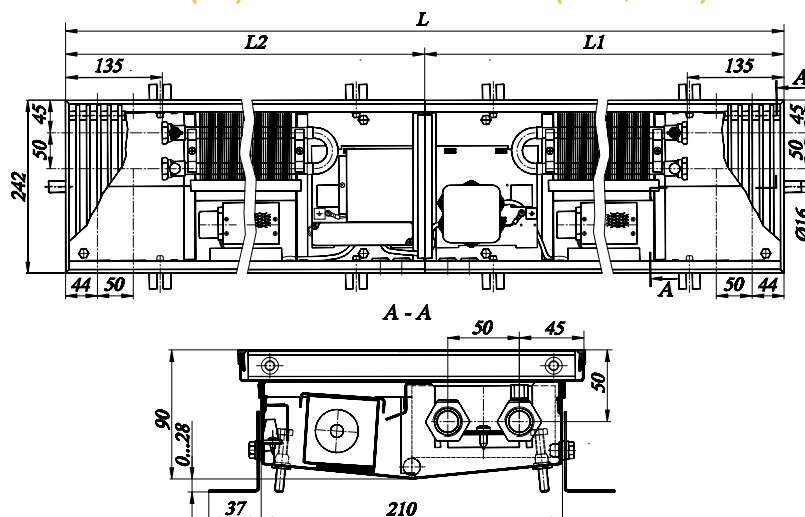
КВОК12(24) 24.09.060...310-П



КВОК12(24) 24.09.320...600 ВКП (ВУП, ВРП)-ПП



КВОК12(24) 24.09.320...600 ВКП (ВУП, ВРП)-ЛП



**Таблица 9. Теплопроизводительность Гольфстрим-12В
КВК12 24.08 и КВОК12 24.09 при теплоносителе 95/85°C
при разной скорости вращения вентилятора**

Теплопроизводительность (кВт) при расходе теплоносителя 0,1 кг/с, при температуре воздуха в помещении tп:													
КВК(КВОК)12 24.08(09)	Длина L, мм	20°C и теплоносителя 95/85 °С при разной скорости вращения вентилятора						22°C и теплоносителя 95/85 °С при разной скорости вращения вентилятора					
		0	1	2	3	4	5	0	1	2	3	4	5
			30% min	50%	70%	90%	max		30% min	50%	70%	90%	max
24.08(09).060	600	0,060	0,183	0,306	0,428	0,550	0,611	0,058	0,178	0,297	0,415	0,534	0,593
24.08(09).070	700	0,087	0,252	0,420	0,587	0,755	0,839	0,084	0,244	0,407	0,570	0,733	0,815
24.08(09).080	800	0,115	0,260	0,433	0,606	0,779	0,865	0,111	0,252	0,420	0,588	0,756	0,840
24.08(09).090	900	0,141	0,373	0,621	0,870	1,118	1,242	0,135	0,362	0,603	0,844	1,085	1,206
24.08(09).100	1000	0,168	0,441	0,735	1,029	1,324	1,471	0,162	0,428	0,714	0,999	1,285	1,427
24.08(09).110	1100	0,196	0,509	0,849	1,189	1,528	1,698	0,188	0,494	0,824	1,154	1,483	1,648
24.08(09).120	1200	0,222	0,518	0,863	1,208	1,554	1,726	0,213	0,503	0,838	1,173	1,508	1,676
24.08(09).130	1300	0,248	0,631	1,051	1,471	1,892	2,102	0,239	0,612	1,020	1,428	1,836	2,040
24.08(09).140	1400	0,275	0,699	1,165	1,631	2,096	2,329	0,265	0,678	1,130	1,583	2,035	2,261
24.08(09).150	1500	0,302	0,768	1,280	1,791	2,303	2,559	0,291	0,745	1,242	1,739	2,235	2,484
24.08(09).160	1600	0,329	0,880	1,467	2,054	2,641	2,935	0,316	0,854	1,424	1,994	2,563	2,848
24.08(09).170	1700	0,355	0,949	1,581	2,213	2,846	3,162	0,342	0,921	1,535	2,148	2,762	3,069
24.08(09).180	1800	0,382	1,018	1,696	2,374	3,053	3,392	0,368	0,988	1,646	2,304	2,963	3,292
24.08(09).190	1900	0,409	1,026	1,709	2,393	3,077	3,419	0,393	0,995	1,659	2,323	2,986	3,318
24.08(09).200	2000	0,435	1,138	1,897	2,655	3,414	3,793	0,419	1,105	1,841	2,577	3,314	3,682
24.08(09).210	2100	0,462	1,207	2,012	2,816	3,621	4,023	0,445	1,171	1,952	2,733	3,514	3,905
24.08(09).220	2200	0,489	1,275	2,126	2,976	3,826	4,251	0,471	1,238	2,063	2,888	3,714	4,126
24.08(09).230	2300	0,515	1,283	2,139	2,994	3,850	4,277	0,496	1,245	2,076	2,906	3,736	4,152
24.08(09).240	2400	0,542	1,396	2,327	3,258	4,189	4,655	0,522	1,355	2,259	3,162	4,066	4,518
24.08(09).250	2500	0,569	1,465	2,441	3,418	4,394	4,883	0,548	1,422	2,370	3,317	4,265	4,739
24.08(09).260	2600	0,595	1,533	2,555	3,577	4,599	5,110	0,573	1,488	2,480	3,472	4,464	4,960
24.08(09).270	2700	0,622	1,646	2,744	3,841	4,939	5,487	0,599	1,598	2,663	3,728	4,793	5,326
24.08(09).280	2800	0,649	1,715	2,858	4,001	5,144	5,715	0,625	1,664	2,774	3,883	4,993	5,547
24.08(09).290	2900	0,675	1,783	2,971	4,160	5,349	5,943	0,650	1,730	2,884	4,038	5,191	5,768
24.08(09).300	3000	0,702	1,791	2,986	4,180	5,374	5,971	0,676	1,739	2,898	4,057	5,216	5,796
24.08(09).310	3100	0,729	1,904	3,173	4,443	5,712	6,347	0,702	1,848	3,080	4,312	5,544	6,160
24.08(09).320	3200(1600, 1600)	0,657	1,761	2,935	4,109	5,282	5,869	0,633	1,709	2,848	3,988	5,127	5,697
24.08(09).330	3300(1700, 1600)	0,684	1,829	3,048	4,268	5,487	6,097	0,658	1,775	2,959	4,142	5,326	5,917
24.08(09).340	3400(1700, 1700)	0,710	1,897	3,162	4,427	5,692	6,324	0,684	1,841	3,069	4,297	5,524	6,138
24.08(09).350	3500(1800, 1700)	0,737	1,966	3,277	4,588	5,898	6,554	0,710	1,908	3,181	4,453	5,725	6,361
24.08(09).360	3600(1800, 1800)	0,764	2,035	3,392	4,749	6,105	6,784	0,736	1,975	3,292	4,609	5,926	6,584
24.08(09).370	3700(1900, 1800)	0,790	2,043	3,405	4,767	6,129	6,810	0,761	1,983	3,305	4,627	5,949	6,610
24.08(09).380	3800(1900, 1900)	0,817	2,051	3,419	4,786	6,154	6,837	0,787	1,991	3,318	4,645	5,973	6,636
24.08(09).390	3900(2000, 1900)	0,844	2,164	3,606	5,048	6,491	7,212	0,813	2,100	3,500	4,900	6,300	7,000
24.08(09).400	4000(2000, 2000)	0,871	2,276	3,793	5,311	6,828	7,587	0,838	2,209	3,682	5,155	6,627	7,364
24.08(09).410	4100(2100, 2000)	0,897	2,345	3,908	5,472	7,035	7,817	0,864	2,276	3,793	5,311	6,828	7,587
24.08(09).420	4200(2100, 2100)	0,924	2,414	4,023	5,632	7,242	8,046	0,890	2,343	3,905	5,467	7,029	7,810
24.08(09).430	4300(2200, 2100)	0,951	2,482	4,137	5,792	7,447	8,275	0,915	2,409	4,016	5,622	7,228	8,031
24.08(09).440	4400(2200, 2200)	0,977	2,551	4,251	5,952	7,652	8,503	0,941	2,476	4,126	5,777	7,427	8,253
24.08(09).450	4500(2300, 2200)	1,004	2,559	4,264	5,970	7,676	8,529	0,967	2,483	4,139	5,795	7,450	8,278
24.08(09).460	4600(2300, 2300)	1,031	2,566	4,277	5,988	7,699	8,555	0,993	2,491	4,152	5,812	7,473	8,303
24.08(09).470	4700(2400, 2300)	1,057	2,680	4,466	6,252	8,039	8,932	1,018	2,601	4,335	6,068	7,802	8,669
24.08(09).480	4800(2400, 2400)	1,084	2,793	4,655	6,516	8,378	9,309	1,044	2,711	4,518	6,325	8,132	9,035
24.08(09).490	4900(2500, 2400)	1,111	2,861	4,769	6,676	8,584	9,537	1,070	2,777	4,628	6,480	8,331	9,257
24.08(09).500	5000(2500, 2500)	1,137	2,930	4,883	6,836	8,789	9,765	1,095	2,843	4,739	6,635	8,530	9,478
24.08(09).510	5100(2600, 2500)	1,164	2,998	4,996	6,995	8,994	9,993	1,121	2,910	4,849	6,789	8,729	9,699
24.08(09).520	5200(2600, 2600)	1,191	3,066	5,110	7,154	9,198	10,220	1,147	2,976	4,960	6,944	8,928	9,920
24.08(09).530	5300(2700, 2600)	1,217	3,179	5,299	7,418	9,538	10,597	1,172	3,086	5,143	7,200	9,257	10,286
24.08(09).540	5400(2700, 2700)	1,244	3,292	5,487	7,682	9,877	10,975	1,198	3,196	5,326	7,456	9,587	10,652
24.08(09).550	5500(2800, 2700)	1,271	3,361	5,601	7,842	10,082	11,203	1,224	3,262	5,437	7,611	9,786	10,873
24.08(09).560	5600(2800, 2800)	1,297	3,429	5,715	8,002	10,288	11,431	1,250	3,328	5,547	7,766	9,985	11,095
24.08(09).570	5700(2900, 2800)	1,324	3,497	5,829	8,161	10,492	11,658	1,275	3,395	5,658	7,921	10,184	11,315
24.08(09).580	5800(2900, 2900)	1,351	3,566	5,943	8,320	10,697	11,886	1,301	3,461	5,768	8,075	10,382	11,536
24.08(09).590	5900(3000, 2900)	1,378	3,574	5,957	8,340	10,723	11,914	1,327	3,469	5,782	8,095	10,407	11,564
24.08(09).600	6000(3000, 3000)	1,404	3,583	5,971	8,360	10,748	11,943	1,352	3,477	5,796	8,114	10,432	11,591

	18°C и теплоносителя 95/85 °C при разной скорости вращения вентилятора					15°C и теплоносителя 95/85 °C при разной скорости вращения вентилятора					24°C и теплоносителя 7/11 °C (режим охлаж.) КВОК12 при разной скорости вращения вентилятора					Потребляемая мощность венти- ляторов, Вт	
	0	1 30% min	2 50%	3 70%	4 90%	5 max	0	1 30% min	2 50%	3 70%	4 90%	5 max	1 30% min	2 50%	3 70%		4 90%
0,062	0,189	0,315	0,440	0,566	0,629	0,065	0,197	0,328	0,459	0,590	0,656	0,036	0,060	0,084	0,108	0,120	3,2
0,091	0,259	0,432	0,605	0,778	0,864	0,095	0,270	0,451	0,631	0,811	0,901	0,049	0,082	0,115	0,148	0,164	3,1
0,119	0,267	0,445	0,623	0,802	0,891	0,126	0,279	0,464	0,650	0,836	0,929	0,051	0,085	0,119	0,153	0,170	3,1
0,146	0,384	0,639	0,895	1,151	1,279	0,154	0,400	0,667	0,934	1,201	1,334	0,073	0,122	0,170	0,219	0,244	6,5
0,174	0,454	0,757	1,060	1,362	1,514	0,184	0,474	0,789	1,105	1,421	1,579	0,086	0,144	0,202	0,259	0,288	6,4
0,203	0,524	0,874	1,224	1,573	1,748	0,214	0,547	0,911	1,276	1,641	1,823	0,100	0,166	0,233	0,300	0,333	6,2
0,230	0,533	0,889	1,244	1,600	1,777	0,242	0,556	0,927	1,297	1,668	1,854	0,102	0,169	0,237	0,305	0,338	6,2
0,258	0,649	1,082	1,515	1,947	2,164	0,272	0,677	1,128	1,580	2,031	2,257	0,124	0,206	0,288	0,371	0,412	9,6
0,285	0,719	1,199	1,679	2,158	2,398	0,301	0,750	1,250	1,751	2,251	2,501	0,137	0,228	0,320	0,411	0,457	9,5
0,313	0,790	1,317	1,844	2,371	2,634	0,330	0,824	1,374	1,923	2,473	2,748	0,150	0,251	0,351	0,451	0,502	9,4
0,341	0,906	1,511	2,115	2,719	3,021	0,359	0,945	1,575	2,206	2,836	3,151	0,173	0,288	0,403	0,518	0,575	12,7
0,368	0,977	1,628	2,279	2,930	3,255	0,389	1,018	1,697	2,376	3,055	3,395	0,186	0,310	0,434	0,558	0,620	12,6
0,396	1,048	1,746	2,444	3,143	3,492	0,418	1,092	1,821	2,549	3,277	3,642	0,199	0,332	0,465	0,598	0,665	12,5
0,424	1,056	1,760	2,464	3,167	3,519	0,447	1,101	1,835	2,569	3,303	3,670	0,201	0,335	0,469	0,603	0,670	12,5
0,451	1,172	1,953	2,734	3,515	3,905	0,476	1,222	2,036	2,851	3,665	4,073	0,223	0,372	0,520	0,669	0,744	15,8
0,479	1,242	2,071	2,899	3,727	4,142	0,505	1,296	2,160	3,024	3,888	4,319	0,237	0,394	0,552	0,710	0,789	15,7
0,507	1,313	2,188	3,064	3,939	4,377	0,534	1,369	2,282	3,195	4,108	4,564	0,250	0,417	0,583	0,750	0,833	15,6
0,535	1,321	2,202	3,082	3,963	4,403	0,564	1,378	2,296	3,215	4,133	4,592	0,252	0,419	0,587	0,755	0,838	15,6
0,562	1,437	2,396	3,354	4,312	4,792	0,593	1,499	2,499	3,498	4,498	4,997	0,274	0,456	0,639	0,821	0,912	19,0
0,590	1,508	2,513	3,519	4,524	5,026	0,622	1,573	2,621	3,670	4,718	5,242	0,287	0,479	0,670	0,861	0,957	18,8
0,618	1,578	2,630	3,682	4,734	5,261	0,651	1,646	2,743	3,841	4,938	5,486	0,300	0,501	0,701	0,901	1,002	18,7
0,645	1,695	2,824	3,954	5,084	5,649	0,680	1,767	2,946	4,124	5,302	5,891	0,323	0,538	0,753	0,968	1,076	22,1
0,673	1,765	2,942	4,119	5,295	5,884	0,710	1,841	3,068	4,295	5,523	6,136	0,336	0,560	0,784	1,008	1,120	22,0
0,701	1,835	3,059	4,282	5,506	6,118	0,739	1,914	3,190	4,466	5,742	6,380	0,349	0,582	0,815	1,048	1,165	21,8
0,728	1,844	3,074	4,303	5,532	6,147	0,768	1,923	3,206	4,488	5,770	6,411	0,351	0,585	0,819	1,053	1,170	21,8
0,756	1,960	3,267	4,574	5,880	6,534	0,797	2,044	3,407	4,770	6,133	6,814	0,373	0,622	0,871	1,120	1,244	25,2
0,682	1,813	3,021	4,229	5,438	6,042	0,719	1,890	3,151	4,411	5,671	6,302	0,345	0,575	0,805	1,035	1,150	25,4
0,709	1,883	3,138	4,393	5,649	6,276	0,748	1,964	3,273	4,582	5,891	6,546	0,358	0,597	0,836	1,075	1,195	25,3
0,737	1,953	3,255	4,557	5,859	6,510	0,777	2,037	3,395	4,753	6,111	6,790	0,372	0,620	0,868	1,116	1,240	25,2
0,765	2,024	3,373	4,723	6,072	6,747	0,806	2,111	3,518	4,926	6,333	7,037	0,385	0,642	0,899	1,156	1,285	25,1
0,792	2,095	3,492	4,888	6,285	6,983	0,835	2,185	3,642	5,098	6,555	7,283	0,399	0,665	0,931	1,197	1,330	25,0
0,820	2,103	3,506	4,908	6,310	7,011	0,865	2,194	3,656	5,118	6,581	7,312	0,400	0,667	0,934	1,201	1,335	25,0
0,848	2,112	3,519	4,927	6,335	7,039	0,894	2,202	3,670	5,139	6,607	7,341	0,402	0,670	0,938	1,206	1,340	25,0
0,875	2,227	3,712	5,197	6,682	7,424	0,923	2,323	3,872	5,420	6,969	7,743	0,424	0,707	0,989	1,272	1,414	28,3
0,903	2,343	3,905	5,467	7,029	7,810	0,952	2,444	4,073	5,702	7,331	8,146	0,446	0,744	1,041	1,338	1,487	31,7
0,931	2,414	4,023	5,633	7,242	8,047	0,981	2,518	4,196	5,875	7,553	8,392	0,460	0,766	1,072	1,379	1,532	31,6
0,958	2,485	4,142	5,798	7,455	8,283	1,011	2,592	4,319	6,047	7,775	8,639	0,473	0,789	1,104	1,419	1,577	31,4
0,986	2,555	4,259	5,963	7,666	8,518	1,040	2,665	4,442	6,219	7,996	8,884	0,487	0,811	1,135	1,460	1,622	31,3
1,014	2,626	4,377	6,127	7,878	8,753	1,069	2,739	4,564	6,390	8,216	9,129	0,500	0,833	1,167	1,500	1,667	31,2
1,041	2,634	4,390	6,146	7,902	8,780	1,098	2,747	4,578	6,410	8,241	9,157	0,501	0,836	1,170	1,504	1,672	31,2
1,069	2,642	4,403	6,165	7,926	8,807	1,127	2,755	4,592	6,429	8,266	9,185	0,503	0,838	1,174	1,509	1,677	31,2
1,097	2,758	4,597	6,436	8,275	9,195	1,157	2,877	4,795	6,713	8,631	9,590	0,525	0,875	1,225	1,576	1,751	34,6
1,124	2,875	4,792	6,708	8,625	9,583	1,186	2,998	4,997	6,996	8,995	9,995	0,547	0,912	1,277	1,642	1,825	37,9
1,152	2,945	4,909	6,873	8,836	9,818	1,215	3,072	5,120	7,168	9,216	10,240	0,561	0,935	1,309	1,682	1,869	37,8
1,180	3,016	5,026	7,037	9,048	10,053	1,244	3,145	5,242	7,339	9,436	10,485	0,574	0,957	1,340	1,723	1,914	37,7
1,207	3,086	5,144	7,201	9,258	10,287	1,273	3,219	5,364	7,510	9,656	10,729	0,588	0,979	1,371	1,763	1,959	37,6
1,235	3,156	5,261	7,365	9,469	10,521	1,302	3,292	5,486	7,681	9,876	10,973	0,601	1,002	1,402	1,803	2,003	37,4
1,263	3,273	5,455	7,637	9,818	10,909	1,332	3,413	5,689	7,964	10,240	11,378	0,623	1,039	1,454	1,869	2,077	40,8
1,291	3,389	5,649	7,908	10,168	11,298	1,361	3,535	5,891	8,248	10,605	11,783	0,645	1,076	1,506	1,936	2,151	44,2
1,318	3,460	5,766	8,073	10,379	11,533	1,390	3,608	6,014	8,419	10,825	12,028	0,659	1,098	1,537	1,976	2,196	44,0
1,346	3,530	5,884	8,237	10,591	11,767	1,419	3,682	6,136	8,591	11,045	12,273	0,672	1,120	1,568	2,016	2,240	43,9
1,374	3,600	6,001	8,401	10,801	12,002	1,448	3,755	6,258	8,762	11,265	12,517	0,686	1,143	1,600	2,057	2,285	43,8
1,401	3,671	6,118	8,565	11,012	12,236	1,478	3,828	6,380	8,933	11,485	12,761	0,699	1,165	1,631	2,097	2,330	43,7
1,429	3,679	6,132	8,585	11,038	12,265	1,507	3,837	6,396	8,954	11,512	12,792	0,701	1,168	1,635	2,102	2,335	43,7
1,457	3,688	6,147	8,606	11,065	12,294	1,536	3,847	6,411	8,975	11,540	12,822	0,702	1,170	1,639	2,107	2,341	43,7

**Таблица 10. Теплопроизводительность Гольфстрим-12В
КВК12 24.08 и КВОК12 24.09 при теплоносителе 90/70°C
при разной скорости вращения вентилятора**

КВК(КВОК)12 24.08(09)	Длина L, мм	Теплопроизводительность (кВт) при расходе теплоносителя 0,1 кг/с, при температуре воздуха в помещении tп: 20°C и теплоносителя 90/70 °C												
		при разной скорости вращения вентилятора					при разной скорости вращения вентилятора							
		0	1 30% min	2 50%	3 70%	4 90%	5 max	0	1 30% min	2 50%	3 70%	4 90%	5 max	
24.08(09).060	600	0,049	0,156	0,261	0,365	0,469	0,521	0,047	0,151	0,252	0,352	0,453	0,503	
24.08(09).070	700	0,071	0,215	0,358	0,501	0,644	0,716	0,068	0,207	0,346	0,484	0,622	0,691	
24.08(09).080	800	0,094	0,221	0,369	0,517	0,664	0,738	0,090	0,214	0,356	0,499	0,642	0,713	
24.08(09).090	900	0,115	0,318	0,530	0,742	0,954	1,060	0,110	0,307	0,512	0,717	0,921	1,024	
24.08(09).100	1000	0,138	0,376	0,627	0,878	1,129	1,255	0,132	0,363	0,606	0,848	1,090	1,212	
24.08(09).110	1100	0,160	0,435	0,724	1,014	1,304	1,449	0,153	0,420	0,699	0,979	1,259	1,399	
24.08(09).120	1200	0,181	0,442	0,736	1,031	1,326	1,473	0,173	0,427	0,711	0,996	1,280	1,422	
24.08(09).130	1300	0,203	0,538	0,897	1,255	1,614	1,793	0,195	0,520	0,866	1,212	1,559	1,732	
24.08(09).140	1400	0,225	0,596	0,994	1,391	1,789	1,987	0,215	0,576	0,960	1,343	1,727	1,919	
24.08(09).150	1500	0,247	0,655	1,092	1,528	1,965	2,183	0,236	0,633	1,054	1,476	1,898	2,108	
24.08(09).160	1600	0,269	0,751	1,252	1,753	2,253	2,504	0,257	0,725	1,209	1,693	2,176	2,418	
24.08(09).170	1700	0,291	0,809	1,349	1,888	2,428	2,698	0,278	0,782	1,303	1,824	2,345	2,605	
24.08(09).180	1800	0,313	0,868	1,447	2,026	2,604	2,894	0,299	0,838	1,397	1,956	2,515	2,795	
24.08(09).190	1900	0,334	0,875	1,458	2,042	2,625	2,917	0,320	0,845	1,408	1,972	2,535	2,817	
24.08(09).200	2000	0,356	0,971	1,618	2,266	2,913	3,236	0,341	0,938	1,563	2,188	2,813	3,125	
24.08(09).210	2100	0,378	1,030	1,716	2,403	3,089	3,433	0,362	0,994	1,657	2,320	2,983	3,315	
24.08(09).220	2200	0,400	1,088	1,814	2,539	3,265	3,627	0,383	1,051	1,751	2,452	3,152	3,503	
24.08(09).230	2300	0,422	1,095	1,825	2,555	3,284	3,649	0,404	1,057	1,762	2,467	3,172	3,524	
24.08(09).240	2400	0,444	1,191	1,986	2,780	3,574	3,971	0,424	1,150	1,917	2,684	3,451	3,835	
24.08(09).250	2500	0,465	1,250	2,083	2,916	3,749	4,166	0,445	1,207	2,011	2,816	3,621	4,023	
24.08(09).260	2600	0,487	1,308	2,180	3,052	3,924	4,360	0,466	1,263	2,105	2,947	3,789	4,210	
24.08(09).270	2700	0,509	1,405	2,341	3,277	4,214	4,682	0,487	1,356	2,261	3,165	4,069	4,521	
24.08(09).280	2800	0,531	1,463	2,438	3,413	4,389	4,876	0,508	1,413	2,355	3,296	4,238	4,709	
24.08(09).290	2900	0,553	1,521	2,535	3,549	4,563	5,070	0,529	1,469	2,448	3,427	4,407	4,896	
24.08(09).300	3000	0,575	1,528	2,547	3,566	4,585	5,095	0,550	1,476	2,460	3,444	4,428	4,920	
24.08(09).310	3100	0,596	1,625	2,708	3,791	4,874	5,415	0,571	1,569	2,615	3,660	4,706	5,229	
24.08(09).320	3200(1600, 1600)	0,538	1,502	2,504	3,505	4,507	5,008	0,515	1,451	2,418	3,385	4,352	4,836	
24.08(09).330	3300(1700, 1600)	0,560	1,560	2,601	3,641	4,681	5,202	0,535	1,507	2,512	3,516	4,521	5,023	
24.08(09).340	3400(1700, 1700)	0,581	1,619	2,698	3,777	4,856	5,396	0,556	1,563	2,605	3,647	4,689	5,210	
24.08(09).350	3500(1800, 1700)	0,603	1,678	2,796	3,914	5,033	5,592	0,577	1,620	2,700	3,780	4,860	5,400	
24.08(09).360	3600(1800, 1800)	0,625	1,736	2,894	4,051	5,209	5,788	0,598	1,677	2,795	3,912	5,030	5,589	
24.08(09).370	3700(1900, 1800)	0,647	1,743	2,905	4,067	5,230	5,811	0,619	1,683	2,806	3,928	5,050	5,611	
24.08(09).380	3800(1900, 1900)	0,669	1,750	2,917	4,083	5,250	5,834	0,640	1,690	2,817	3,943	5,070	5,633	
24.08(09).390	3900(2000, 1900)	0,691	1,846	3,077	4,307	5,538	6,153	0,661	1,783	2,971	4,159	5,348	5,942	
24.08(09).400	4000(2000, 2000)	0,712	1,942	3,236	4,531	5,826	6,473	0,682	1,875	3,125	4,376	5,626	6,251	
24.08(09).410	4100(2100, 2000)	0,734	2,001	3,335	4,668	6,002	6,669	0,703	1,932	3,220	4,508	5,796	6,440	
24.08(09).420	4200(2100, 2100)	0,756	2,060	3,433	4,806	6,179	6,865	0,724	1,989	3,315	4,641	5,967	6,629	
24.08(09).430	4300(2200, 2100)	0,778	2,118	3,530	4,942	6,354	7,060	0,744	2,045	3,409	4,772	6,136	6,818	
24.08(09).440	4400(2200, 2200)	0,800	2,176	3,627	5,078	6,529	7,254	0,765	2,102	3,503	4,904	6,305	7,006	
24.08(09).450	4500(2300, 2200)	0,822	2,183	3,638	5,094	6,549	7,277	0,786	2,108	3,513	4,919	6,324	7,027	
24.08(09).460	4600(2300, 2300)	0,843	2,190	3,649	5,109	6,569	7,299	0,807	2,115	3,524	4,934	6,344	7,048	
24.08(09).470	4700(2400, 2300)	0,865	2,286	3,810	5,334	6,859	7,621	0,828	2,208	3,680	5,151	6,623	7,359	
24.08(09).480	4800(2400, 2400)	0,887	2,383	3,971	5,560	7,148	7,942	0,849	2,301	3,835	5,369	6,903	7,670	
24.08(09).490	4900(2500, 2400)	0,909	2,441	4,069	5,696	7,323	8,137	0,870	2,357	3,929	5,501	7,072	7,858	
24.08(09).500	5000(2500, 2500)	0,931	2,500	4,166	5,832	7,499	8,332	0,891	2,414	4,023	5,632	7,241	8,046	
24.08(09).510	5100(2600, 2500)	0,953	2,558	4,263	5,968	7,673	8,526	0,912	2,470	4,117	5,763	7,410	8,233	
24.08(09).520	5200(2600, 2600)	0,975	2,616	4,360	6,104	7,848	8,720	0,933	2,526	4,210	5,894	7,578	8,421	
24.08(09).530	5300(2700, 2600)	0,996	2,712	4,521	6,329	8,137	9,042	0,953	2,619	4,366	6,112	7,858	8,731	
24.08(09).540	5400(2700, 2700)	1,018	2,809	4,682	6,554	8,427	9,363	0,974	2,713	4,521	6,329	8,138	9,042	
24.08(09).550	5500(2800, 2700)	1,040	2,867	4,779	6,691	8,602	9,558	0,995	2,769	4,615	6,461	8,307	9,230	
24.08(09).560	5600(2800, 2800)	1,062	2,926	4,876	6,827	8,777	9,753	1,016	2,825	4,709	6,593	8,476	9,418	
24.08(09).570	5700(2900, 2800)	1,084	2,984	4,973	6,963	8,952	9,947	1,037	2,882	4,803	6,724	8,645	9,605	
24.08(09).580	5800(2900, 2900)	1,106	3,042	5,070	7,098	9,127	10,141	1,058	2,938	4,896	6,855	8,813	9,793	
24.08(09).590	5900(3000, 2900)	1,127	3,049	5,082	7,115	9,148	10,165	1,079	2,945	4,908	6,871	8,835	9,816	
24.08(09).600	6000(3000, 3000)	1,149	3,057	5,095	7,132	9,170	10,189	1,100	2,952	4,920	6,888	8,856	9,840	

	18°C и теплоносителя 90/70 °C при разной скорости вращения вентилятора						15°C и теплоносителя 90/70 °C при разной скорости вращения вентилятора					
	0	1 30% min	2 50%	3 70%	4 90%	5 max	0	1 30% min	2 50%	3 70%	4 90%	5 max
	0,051	0,162	0,270	0,377	0,485	0,539	0,054	0,170	0,283	0,396	0,510	0,566
	0,075	0,222	0,370	0,518	0,667	0,741	0,079	0,233	0,389	0,544	0,700	0,778
	0,098	0,229	0,382	0,534	0,687	0,764	0,104	0,240	0,401	0,561	0,721	0,802
	0,120	0,329	0,548	0,767	0,987	1,096	0,128	0,345	0,576	0,806	1,036	1,151
	0,144	0,389	0,649	0,908	1,168	1,298	0,153	0,409	0,681	0,954	1,226	1,363
	0,167	0,450	0,749	1,049	1,349	1,498	0,178	0,472	0,787	1,101	1,416	1,573
	0,189	0,457	0,762	1,066	1,371	1,524	0,201	0,480	0,800	1,120	1,440	1,600
	0,212	0,556	0,927	1,298	1,669	1,855	0,226	0,584	0,974	1,363	1,753	1,947
	0,235	0,617	1,028	1,439	1,850	2,056	0,250	0,647	1,079	1,511	1,942	2,158
	0,258	0,678	1,129	1,581	2,033	2,258	0,274	0,711	1,186	1,660	2,134	2,371
	0,281	0,777	1,295	1,813	2,331	2,590	0,298	0,816	1,359	1,903	2,447	2,719
	0,303	0,837	1,395	1,953	2,511	2,790	0,323	0,879	1,465	2,051	2,637	2,930
	0,326	0,898	1,497	2,095	2,694	2,993	0,347	0,943	1,571	2,200	2,828	3,143
	0,349	0,905	1,508	2,112	2,715	3,017	0,371	0,950	1,584	2,217	2,851	3,167
	0,372	1,004	1,674	2,343	3,013	3,348	0,395	1,054	1,757	2,460	3,163	3,515
	0,395	1,065	1,775	2,485	3,195	3,550	0,420	1,118	1,864	2,609	3,355	3,728
	0,417	1,126	1,876	2,626	3,377	3,752	0,444	1,182	1,969	2,757	3,545	3,939
	0,440	1,132	1,887	2,642	3,397	3,775	0,468	1,189	1,982	2,774	3,567	3,963
	0,463	1,232	2,054	2,875	3,697	4,108	0,492	1,294	2,156	3,019	3,881	4,312
	0,486	1,293	2,154	3,016	3,878	4,309	0,516	1,357	2,262	3,167	4,072	4,524
	0,508	1,353	2,255	3,157	4,059	4,510	0,541	1,420	2,367	3,314	4,261	4,735
	0,531	1,453	2,421	3,390	4,358	4,842	0,565	1,525	2,542	3,559	4,576	5,084
	0,554	1,513	2,522	3,531	4,539	5,044	0,589	1,589	2,648	3,707	4,766	5,295
	0,577	1,573	2,622	3,671	4,720	5,245	0,613	1,652	2,753	3,854	4,955	5,506
	0,600	1,581	2,635	3,689	4,743	5,270	0,638	1,660	2,766	3,873	4,979	5,532
	0,622	1,680	2,801	3,921	5,041	5,601	0,662	1,764	2,940	4,116	5,292	5,880
	0,561	1,554	2,590	3,626	4,662	5,180	0,597	1,631	2,719	3,807	4,894	5,438
	0,584	1,614	2,690	3,766	4,842	5,380	0,621	1,695	2,824	3,954	5,084	5,649
	0,607	1,674	2,790	3,907	5,023	5,581	0,645	1,758	2,930	4,102	5,273	5,859
	0,630	1,735	2,892	4,049	5,205	5,784	0,669	1,822	3,036	4,251	5,465	6,072
	0,652	1,796	2,993	4,191	5,388	5,987	0,694	1,886	3,143	4,400	5,657	6,285
	0,675	1,803	3,005	4,207	5,409	6,010	0,718	1,893	3,155	4,417	5,679	6,310
	0,698	1,810	3,017	4,224	5,431	6,034	0,742	1,900	3,167	4,434	5,701	6,335
	0,721	1,909	3,182	4,455	5,728	6,365	0,766	2,005	3,341	4,677	6,014	6,682
	0,743	2,009	3,348	4,687	6,026	6,695	0,791	2,109	3,515	4,920	6,326	7,029
	0,766	2,069	3,449	4,829	6,208	6,898	0,815	2,173	3,621	5,069	6,518	7,242
	0,789	2,130	3,550	4,971	6,391	7,101	0,839	2,237	3,728	5,219	6,710	7,455
	0,812	2,191	3,651	5,112	6,572	7,302	0,863	2,300	3,833	5,367	6,900	7,666
	0,835	2,251	3,752	5,253	6,753	7,504	0,888	2,363	3,939	5,515	7,090	7,878
	0,857	2,258	3,763	5,269	6,774	7,527	0,912	2,371	3,951	5,531	7,112	7,902
	0,880	2,265	3,775	5,285	6,795	7,550	0,936	2,378	3,963	5,548	7,133	7,926
	0,903	2,365	3,941	5,518	7,094	7,882	0,960	2,483	4,138	5,793	7,448	8,276
	0,926	2,465	4,108	5,751	7,394	8,215	0,984	2,587	4,312	6,037	7,762	8,625
	0,949	2,525	4,208	5,892	7,575	8,417	1,009	2,651	4,418	6,185	7,953	8,836
	0,971	2,585	4,309	6,033	7,756	8,618	1,033	2,714	4,524	6,333	8,143	9,048
	0,994	2,646	4,409	6,173	7,937	8,819	1,057	2,778	4,629	6,481	8,333	9,258
	1,017	2,706	4,510	6,314	8,117	9,019	1,081	2,841	4,735	6,628	8,522	9,469
	1,040	2,806	4,676	6,546	8,417	9,352	1,106	2,946	4,909	6,873	8,837	9,819
	1,063	2,905	4,842	6,779	8,716	9,685	1,130	3,050	5,084	7,118	9,151	10,168
	1,085	2,966	4,943	6,920	8,898	9,886	1,154	3,114	5,190	7,266	9,341	10,379
	1,108	3,026	5,044	7,061	9,079	10,088	1,178	3,177	5,295	7,414	9,532	10,591
	1,131	3,087	5,144	7,202	9,260	10,288	1,203	3,240	5,401	7,561	9,721	10,801
	1,154	3,147	5,245	7,342	9,440	10,489	1,227	3,304	5,506	7,709	9,911	11,012
	1,176	3,154	5,257	7,360	9,463	10,514	1,251	3,312	5,519	7,727	9,935	11,039
	1,199	3,162	5,270	7,377	9,485	10,539	1,275	3,319	5,532	7,745	9,958	11,065

**Таблица 11. Теплопроизводительность Гольфстрим-12В
КВК12 24.08 и КВОК12 24.09 при теплоносителе 75/65°C
при разной скорости вращения вентилятора**

КВК(КВОК)12 24.08(09)	Длина L, мм	Теплопроизводительность (кВт) при расходе теплоносителя 0,1 кг/с, при температуре воздуха в помещении tп: 20°C и теплоносителя 75/65°C												
		при разной скорости вращения вентилятора					при разной скорости вращения вентилятора							
		0	1 30% min	2 50%	3 70%	4 90%	5 max	0	1 30% min	2 50%	3 70%	4 90%	5 max	
24.08(09).060	600	0,039	0,130	0,216	0,302	0,389	0,432	0,037	0,124	0,207	0,290	0,373	0,414	
24.08(09).070	700	0,056	0,178	0,297	0,415	0,534	0,593	0,053	0,171	0,284	0,398	0,512	0,569	
24.08(09).080	800	0,074	0,184	0,306	0,428	0,551	0,612	0,070	0,176	0,293	0,411	0,528	0,587	
24.08(09).090	900	0,091	0,264	0,439	0,615	0,791	0,879	0,086	0,253	0,421	0,590	0,758	0,842	
24.08(09).100	1000	0,109	0,312	0,520	0,728	0,936	1,040	0,103	0,299	0,499	0,698	0,897	0,997	
24.08(09).110	1100	0,126	0,360	0,600	0,840	1,081	1,201	0,120	0,345	0,576	0,806	1,036	1,151	
24.08(09).120	1200	0,143	0,366	0,610	0,855	1,099	1,221	0,136	0,351	0,585	0,819	1,053	1,170	
24.08(09).130	1300	0,160	0,446	0,743	1,040	1,338	1,486	0,152	0,428	0,713	0,998	1,283	1,425	
24.08(09).140	1400	0,178	0,494	0,824	1,153	1,482	1,647	0,168	0,474	0,790	1,105	1,421	1,579	
24.08(09).150	1500	0,195	0,543	0,905	1,267	1,629	1,810	0,185	0,521	0,868	1,215	1,562	1,735	
24.08(09).160	1600	0,212	0,623	1,038	1,453	1,868	2,075	0,201	0,597	0,995	1,393	1,791	1,990	
24.08(09).170	1700	0,229	0,671	1,118	1,565	2,012	2,236	0,218	0,643	1,072	1,501	1,929	2,144	
24.08(09).180	1800	0,247	0,720	1,199	1,679	2,159	2,398	0,234	0,690	1,150	1,610	2,070	2,300	
24.08(09).190	1900	0,264	0,725	1,209	1,692	2,176	2,417	0,250	0,695	1,159	1,622	2,086	2,318	
24.08(09).200	2000	0,281	0,805	1,341	1,878	2,414	2,682	0,267	0,772	1,286	1,800	2,315	2,572	
24.08(09).210	2100	0,298	0,853	1,422	1,991	2,560	2,845	0,283	0,818	1,364	1,909	2,455	2,728	
24.08(09).220	2200	0,316	0,902	1,503	2,104	2,706	3,006	0,299	0,865	1,441	2,018	2,594	2,882	
24.08(09).230	2300	0,333	0,907	1,512	2,117	2,722	3,025	0,316	0,870	1,450	2,030	2,610	2,900	
24.08(09).240	2400	0,350	0,987	1,646	2,304	2,962	3,291	0,332	0,947	1,578	2,209	2,840	3,156	
24.08(09).250	2500	0,367	1,036	1,726	2,417	3,107	3,453	0,348	0,993	1,655	2,317	2,979	3,310	
24.08(09).260	2600	0,384	1,084	1,807	2,529	3,252	3,613	0,365	1,039	1,732	2,425	3,118	3,465	
24.08(09).270	2700	0,402	1,164	1,940	2,716	3,492	3,880	0,381	1,116	1,860	2,604	3,348	3,720	
24.08(09).280	2800	0,419	1,212	2,021	2,829	3,637	4,041	0,397	1,163	1,938	2,713	3,488	3,875	
24.08(09).290	2900	0,436	1,261	2,101	2,942	3,782	4,202	0,414	1,209	2,015	2,820	3,626	4,029	
24.08(09).300	3000	0,453	1,267	2,111	2,956	3,800	4,222	0,430	1,215	2,024	2,834	3,644	4,049	
24.08(09).310	3100	0,471	1,346	2,244	3,142	4,039	4,488	0,446	1,291	2,152	3,012	3,873	4,303	
24.08(09).320	3200(1600, 1600)	0,424	1,245	2,075	2,905	3,735	4,150	0,402	1,194	1,990	2,786	3,581	3,979	
24.08(09).330	3300(1700, 1600)	0,441	1,293	2,156	3,018	3,880	4,311	0,419	1,240	2,067	2,893	3,720	4,134	
24.08(09).340	3400(1700, 1700)	0,459	1,342	2,236	3,130	4,025	4,472	0,435	1,286	2,144	3,001	3,859	4,288	
24.08(09).350	3500(1800, 1700)	0,476	1,390	2,317	3,244	4,171	4,634	0,451	1,333	2,222	3,110	3,999	4,443	
24.08(09).360	3600(1800, 1800)	0,493	1,439	2,398	3,358	4,317	4,797	0,468	1,380	2,300	3,220	4,139	4,599	
24.08(09).370	3700(1900, 1800)	0,510	1,445	2,408	3,371	4,334	4,816	0,484	1,385	2,309	3,232	4,156	4,617	
24.08(09).380	3800(1900, 1900)	0,528	1,450	2,417	3,384	4,351	4,835	0,500	1,391	2,318	3,245	4,172	4,636	
24.08(09).390	3900(2000, 1900)	0,545	1,530	2,550	3,570	4,590	5,100	0,517	1,467	2,445	3,423	4,401	4,890	
24.08(09).400	4000(2000, 2000)	0,562	1,609	2,682	3,755	4,828	5,365	0,533	1,543	2,572	3,601	4,629	5,144	
24.08(09).410	4100(2100, 2000)	0,579	1,658	2,764	3,869	4,974	5,527	0,549	1,590	2,650	3,710	4,770	5,300	
24.08(09).420	4200(2100, 2100)	0,597	1,707	2,845	3,983	5,121	5,690	0,566	1,637	2,728	3,819	4,910	5,455	
24.08(09).430	4300(2200, 2100)	0,614	1,755	2,926	4,096	5,266	5,851	0,582	1,683	2,805	3,927	5,049	5,610	
24.08(09).440	4400(2200, 2200)	0,631	1,804	3,006	4,209	5,411	6,012	0,598	1,729	2,882	4,035	5,188	5,765	
24.08(09).450	4500(2300, 2200)	0,648	1,809	3,015	4,222	5,428	6,031	0,615	1,735	2,891	4,048	5,204	5,782	
24.08(09).460	4600(2300, 2300)	0,665	1,815	3,025	4,234	5,444	6,049	0,631	1,740	2,900	4,060	5,220	5,800	
24.08(09).470	4700(2400, 2300)	0,683	1,895	3,158	4,421	5,684	6,316	0,647	1,817	3,028	4,239	5,450	6,056	
24.08(09).480	4800(2400, 2400)	0,700	1,975	3,291	4,608	5,924	6,583	0,664	1,893	3,156	4,418	5,680	6,312	
24.08(09).490	4900(2500, 2400)	0,717	2,023	3,372	4,721	6,070	6,744	0,680	1,940	3,233	4,526	5,820	6,466	
24.08(09).500	5000(2500, 2500)	0,734	2,072	3,453	4,834	6,215	6,905	0,696	1,986	3,310	4,635	5,959	6,621	
24.08(09).510	5100(2600, 2500)	0,752	2,120	3,533	4,946	6,359	7,066	0,713	2,033	3,388	4,743	6,098	6,775	
24.08(09).520	5200(2600, 2600)	0,769	2,168	3,613	5,059	6,504	7,227	0,729	2,079	3,465	4,850	6,236	6,929	
24.08(09).530	5300(2700, 2600)	0,786	2,248	3,747	5,245	6,744	7,494	0,745	2,155	3,592	5,029	6,466	7,185	
24.08(09).540	5400(2700, 2700)	0,803	2,328	3,880	5,432	6,984	7,760	0,762	2,232	3,720	5,208	6,697	7,441	
24.08(09).550	5500(2800, 2700)	0,821	2,376	3,961	5,545	7,129	7,922	0,778	2,279	3,798	5,317	6,836	7,595	
24.08(09).560	5600(2800, 2800)	0,838	2,425	4,041	5,658	7,275	8,083	0,794	2,325	3,875	5,425	6,975	7,750	
24.08(09).570	5700(2900, 2800)	0,855	2,473	4,122	5,771	7,419	8,244	0,811	2,371	3,952	5,533	7,114	7,904	
24.08(09).580	5800(2900, 2900)	0,872	2,521	4,202	5,883	7,564	8,404	0,827	2,418	4,029	5,641	7,253	8,058	
24.08(09).590	5900(3000, 2900)	0,889	2,527	4,212	5,897	7,582	8,425	0,844	2,423	4,039	5,654	7,270	8,078	
24.08(09).600	6000(3000, 3000)	0,907	2,533	4,222	5,911	7,600	8,445	0,860	2,429	4,049	5,668	7,287	8,097	

18°С и теплоносителя 75/65 °С при разной скорости вращения вентилятора							15°С и теплоносителя 75/65 °С при разной скорости вращения вентилятора					
0	1 30% min	2 50%	3 70%	4 90%	5 max	0	1 30% min	2 50%	3 70%	4 90%	5 max	
0,041	0,135	0,225	0,315	0,405	0,450	0,044	0,143	0,238	0,334	0,429	0,477	
0,059	0,185	0,309	0,433	0,556	0,618	0,064	0,196	0,327	0,458	0,589	0,655	
0,078	0,191	0,319	0,446	0,573	0,637	0,084	0,202	0,337	0,472	0,607	0,675	
0,096	0,274	0,457	0,640	0,823	0,915	0,103	0,291	0,485	0,678	0,872	0,969	
0,114	0,325	0,541	0,758	0,974	1,083	0,123	0,344	0,574	0,803	1,032	1,147	
0,133	0,375	0,625	0,875	1,125	1,250	0,143	0,397	0,662	0,927	1,192	1,324	
0,151	0,381	0,636	0,890	1,144	1,271	0,162	0,404	0,673	0,943	1,212	1,347	
0,169	0,464	0,774	1,083	1,393	1,548	0,182	0,492	0,820	1,148	1,476	1,640	
0,187	0,514	0,857	1,200	1,543	1,715	0,201	0,545	0,908	1,272	1,635	1,817	
0,205	0,565	0,942	1,319	1,696	1,884	0,221	0,599	0,998	1,397	1,797	1,996	
0,223	0,648	1,080	1,512	1,945	2,161	0,240	0,687	1,145	1,602	2,060	2,289	
0,241	0,698	1,164	1,630	2,095	2,328	0,260	0,740	1,233	1,727	2,220	2,467	
0,259	0,749	1,249	1,748	2,248	2,497	0,279	0,794	1,323	1,852	2,381	2,646	
0,278	0,755	1,259	1,762	2,265	2,517	0,299	0,800	1,333	1,867	2,400	2,667	
0,296	0,838	1,396	1,955	2,514	2,793	0,318	0,888	1,480	2,071	2,663	2,959	
0,314	0,889	1,481	2,073	2,666	2,962	0,338	0,941	1,569	2,197	2,824	3,138	
0,332	0,939	1,565	2,191	2,817	3,130	0,357	0,995	1,658	2,321	2,985	3,316	
0,350	0,945	1,575	2,204	2,834	3,149	0,377	1,001	1,668	2,336	3,003	3,337	
0,368	1,028	1,713	2,399	3,084	3,427	0,396	1,089	1,815	2,542	3,268	3,631	
0,386	1,078	1,797	2,516	3,235	3,595	0,416	1,143	1,904	2,666	3,428	3,809	
0,405	1,129	1,881	2,634	3,386	3,762	0,435	1,196	1,993	2,790	3,588	3,986	
0,423	1,212	2,020	2,828	3,636	4,040	0,455	1,284	2,140	2,996	3,852	4,280	
0,441	1,262	2,104	2,946	3,787	4,208	0,474	1,338	2,229	3,121	4,013	4,458	
0,459	1,313	2,188	3,063	3,938	4,375	0,494	1,391	2,318	3,245	4,172	4,636	
0,477	1,319	2,198	3,077	3,957	4,396	0,513	1,397	2,329	3,261	4,192	4,658	
0,495	1,402	2,336	3,271	4,206	4,673	0,533	1,485	2,475	3,466	4,456	4,951	
0,446	1,296	2,161	3,025	3,889	4,321	0,480	1,374	2,289	3,205	4,121	4,578	
0,465	1,347	2,244	3,142	4,040	4,489	0,500	1,427	2,378	3,329	4,280	4,756	
0,483	1,397	2,328	3,259	4,191	4,656	0,519	1,480	2,467	3,453	4,440	4,933	
0,501	1,448	2,413	3,378	4,343	4,825	0,539	1,534	2,556	3,579	4,601	5,112	
0,519	1,498	2,497	3,496	4,495	4,995	0,558	1,587	2,646	3,704	4,762	5,292	
0,537	1,504	2,507	3,510	4,513	5,014	0,578	1,594	2,656	3,719	4,781	5,313	
0,555	1,510	2,517	3,524	4,531	5,034	0,597	1,600	2,667	3,733	4,800	5,333	
0,573	1,593	2,655	3,717	4,779	5,310	0,617	1,688	2,813	3,938	5,063	5,626	
0,592	1,676	2,793	3,910	5,027	5,586	0,636	1,775	2,959	4,143	5,326	5,918	
0,610	1,727	2,878	4,029	5,180	5,755	0,656	1,829	3,049	4,268	5,488	6,097	
0,628	1,777	2,962	4,147	5,332	5,924	0,675	1,883	3,138	4,394	5,649	6,277	
0,646	1,828	3,046	4,265	5,483	6,092	0,695	1,936	3,227	4,518	5,809	6,455	
0,664	1,878	3,130	4,382	5,634	6,260	0,714	1,990	3,316	4,643	5,969	6,633	
0,682	1,884	3,140	4,396	5,651	6,279	0,734	1,996	3,326	4,657	5,988	6,653	
0,700	1,890	3,149	4,409	5,669	6,299	0,753	2,002	3,337	4,671	6,006	6,673	
0,718	1,973	3,288	4,603	5,919	6,576	0,773	2,090	3,484	4,877	6,271	6,967	
0,737	2,056	3,427	4,798	6,169	6,854	0,792	2,178	3,631	5,083	6,535	7,262	
0,755	2,107	3,511	4,915	6,320	7,022	0,812	2,232	3,720	5,208	6,696	7,440	
0,773	2,157	3,595	5,033	6,471	7,190	0,831	2,285	3,809	5,332	6,856	7,618	
0,791	2,207	3,679	5,150	6,622	7,357	0,851	2,338	3,897	5,456	7,015	7,795	
0,809	2,257	3,762	5,267	6,772	7,525	0,870	2,392	3,986	5,581	7,175	7,972	
0,827	2,341	3,901	5,462	7,022	7,802	0,890	2,480	4,133	5,787	7,440	8,266	
0,845	2,424	4,040	5,656	7,272	8,080	0,909	2,568	4,280	5,992	7,705	8,561	
0,863	2,474	4,124	5,774	7,423	8,248	0,929	2,622	4,369	6,117	7,865	8,739	
0,882	2,525	4,208	5,891	7,575	8,416	0,948	2,675	4,458	6,242	8,025	8,917	
0,900	2,575	4,292	6,008	7,725	8,584	0,968	2,728	4,547	6,366	8,185	9,094	
0,918	2,625	4,375	6,126	7,876	8,751	0,987	2,781	4,636	6,490	8,344	9,271	
0,936	2,632	4,386	6,140	7,895	8,772	1,007	2,788	4,647	6,506	8,364	9,294	
0,954	2,638	4,396	6,155	7,914	8,793	1,026	2,795	4,658	6,521	8,384	9,316	

**Таблица 12. Теплопроизводительность Гольфстрим-24В
КВК24 24.08 и КВОК24 24.09 при теплоносителе 95/85°C
при разной скорости вращения вентилятора**

Теплопроизводительность (кВт) при расходе теплоносителя 0,1 кг/с, при температуре воздуха в помещении tп:													
КВК(КВОК)24 24.08(09)	Длина L, мм	20°C и теплоносителя 95/85 °С при разной скорости вращения вентилятора						22°C и теплоносителя 95/85 °С при разной скорости вращения вентилятора					
		0	1	2	3	4	5	0	1	2	3	4	5
			30% min	50%	70%	90%	max		30% min	50%	70%	90%	max
24.08(09).060	600	0,060	0,189	0,316	0,442	0,568	0,631	0,058	0,184	0,306	0,429	0,551	0,613
24.08(09).070	700	0,087	0,286	0,477	0,668	0,859	0,955	0,084	0,278	0,463	0,649	0,834	0,927
24.08(09).080	800	0,115	0,294	0,490	0,687	0,883	0,981	0,111	0,286	0,476	0,666	0,857	0,952
24.08(09).090	900	0,141	0,396	0,660	0,924	1,188	1,320	0,135	0,384	0,640	0,897	1,153	1,281
24.08(09).100	1000	0,168	0,461	0,769	1,076	1,383	1,537	0,162	0,448	0,746	1,044	1,343	1,492
24.08(09).110	1100	0,196	0,565	0,941	1,318	1,695	1,883	0,188	0,548	0,914	1,279	1,645	1,828
24.08(09).120	1200	0,222	0,704	1,173	1,643	2,112	2,347	0,213	0,683	1,139	1,595	2,050	2,278
24.08(09).130	1300	0,248	0,712	1,187	1,662	2,136	2,374	0,239	0,691	1,152	1,613	2,074	2,304
24.08(09).140	1400	0,275	0,891	1,485	2,079	2,673	2,970	0,265	0,865	1,441	2,018	2,595	2,883
24.08(09).150	1500	0,302	0,900	1,499	2,099	2,699	2,999	0,291	0,873	1,455	2,037	2,619	2,910
24.08(09).160	1600	0,329	0,920	1,534	2,147	2,761	3,068	0,316	0,893	1,489	2,084	2,680	2,977
24.08(09).170	1700	0,355	1,024	1,707	2,390	3,072	3,414	0,342	0,994	1,657	2,319	2,982	3,313
24.08(09).180	1800	0,382	1,129	1,881	2,633	3,386	3,762	0,368	1,095	1,826	2,556	3,286	3,651
24.08(09).190	1900	0,409	1,267	2,112	2,957	3,802	4,224	0,393	1,230	2,050	2,870	3,690	4,100
24.08(09).200	2000	0,435	1,406	2,343	3,280	4,217	4,686	0,419	1,364	2,274	3,184	4,093	4,548
24.08(09).210	2100	0,462	1,414	2,357	3,300	4,243	4,714	0,445	1,373	2,288	3,203	4,118	4,576
24.08(09).220	2200	0,489	1,463	2,438	3,413	4,388	4,876	0,471	1,420	2,366	3,313	4,259	4,732
24.08(09).230	2300	0,515	1,601	2,669	3,736	4,804	5,337	0,496	1,554	2,590	3,626	4,662	5,180
24.08(09).240	2400	0,542	1,781	2,968	4,155	5,343	5,936	0,522	1,728	2,881	4,033	5,185	5,762
24.08(09).250	2500	0,569	1,789	2,982	4,174	5,367	5,963	0,548	1,736	2,894	4,051	5,209	5,788
24.08(09).260	2600	0,595	1,830	3,050	4,271	5,491	6,101	0,573	1,776	2,961	4,145	5,329	5,921
24.08(09).270	2700	0,622	1,969	3,282	4,595	5,908	6,565	0,599	1,911	3,186	4,460	5,734	6,372
24.08(09).280	2800	0,649	2,108	3,514	4,919	6,324	7,027	0,625	2,046	3,410	4,774	6,138	6,820
24.08(09).290	2900	0,675	2,116	3,527	4,937	6,348	7,053	0,650	2,054	3,423	4,792	6,161	6,846
24.08(09).300	3000	0,702	2,165	3,608	5,051	6,495	7,216	0,676	2,101	3,502	4,903	6,304	7,004
24.08(09).310	3100	0,729	2,304	3,839	5,375	6,911	7,679	0,702	2,236	3,726	5,217	6,708	7,453
24.08(09).320	3200(1600, 1600)	0,657	1,841	3,068	4,295	5,522	6,135	0,633	1,786	2,977	4,168	5,359	5,955
24.08(09).330	3300(1700, 1600)	0,684	1,944	3,241	4,537	5,833	6,481	0,658	1,887	3,145	4,403	5,662	6,291
24.08(09).340	3400(1700, 1700)	0,710	2,048	3,414	4,779	6,144	6,827	0,684	1,988	3,313	4,638	5,964	6,626
24.08(09).350	3500(1800, 1700)	0,737	2,153	3,588	5,023	6,458	7,176	0,710	2,089	3,482	4,875	6,268	6,964
24.08(09).360	3600(1800, 1800)	0,764	2,257	3,762	5,267	6,771	7,524	0,736	2,191	3,651	5,112	6,572	7,303
24.08(09).370	3700(1900, 1800)	0,790	2,396	3,993	5,590	7,188	7,986	0,761	2,325	3,876	5,426	6,976	7,751
24.08(09).380	3800(1900, 1900)	0,817	2,535	4,224	5,914	7,604	8,449	0,787	2,460	4,100	5,740	7,380	8,200
24.08(09).390	3900(2000, 1900)	0,844	2,673	4,455	6,237	8,019	8,910	0,813	2,594	4,324	6,054	7,783	8,648
24.08(09).400	4000(2000, 2000)	0,871	2,811	4,686	6,560	8,434	9,372	0,838	2,729	4,548	6,367	8,186	9,096
24.08(09).410	4100(2100, 2000)	0,897	2,820	4,700	6,580	8,460	9,400	0,864	2,737	4,562	6,386	8,211	9,124
24.08(09).420	4200(2100, 2100)	0,924	2,829	4,714	6,600	8,486	9,429	0,890	2,745	4,576	6,406	8,236	9,151
24.08(09).430	4300(2200, 2100)	0,951	2,877	4,795	6,713	8,631	9,590	0,915	2,792	4,654	6,516	8,377	9,308
24.08(09).440	4400(2200, 2200)	0,977	2,926	4,876	6,826	8,777	9,752	0,941	2,839	4,732	6,625	8,518	9,465
24.08(09).450	4500(2300, 2200)	1,004	3,064	5,107	7,149	9,192	10,213	0,967	2,974	4,956	6,939	8,922	9,913
24.08(09).460	4600(2300, 2300)	1,031	3,202	5,337	7,472	9,607	10,675	0,993	3,108	5,180	7,253	9,325	10,361
24.08(09).470	4700(2400, 2300)	1,057	3,382	5,637	7,892	10,146	11,274	1,018	3,283	5,471	7,659	9,848	10,942
24.08(09).480	4800(2400, 2400)	1,084	3,562	5,936	8,311	10,685	11,872	1,044	3,457	5,762	8,066	10,371	11,523
24.08(09).490	4900(2500, 2400)	1,111	3,570	5,950	8,330	10,709	11,899	1,070	3,465	5,775	8,084	10,394	11,549
24.08(09).500	5000(2500, 2500)	1,137	3,578	5,963	8,348	10,734	11,926	1,095	3,473	5,788	8,103	10,418	11,575
24.08(09).510	5100(2600, 2500)	1,164	3,619	6,032	8,445	10,857	12,064	1,121	3,513	5,854	8,196	10,538	11,709
24.08(09).520	5200(2600, 2600)	1,191	3,660	6,101	8,541	10,981	12,202	1,147	3,553	5,921	8,290	10,658	11,843
24.08(09).530	5300(2700, 2600)	1,217	3,800	6,333	8,866	11,399	12,666	1,172	3,688	6,146	8,605	11,064	12,293
24.08(09).540	5400(2700, 2700)	1,244	3,939	6,565	9,191	11,817	13,129	1,198	3,823	6,372	8,920	11,469	12,743
24.08(09).550	5500(2800, 2700)	1,271	4,078	6,796	9,514	12,233	13,592	1,224	3,958	6,596	9,234	11,873	13,192
24.08(09).560	5600(2800, 2800)	1,297	4,216	7,027	9,838	12,649	14,054	1,250	4,092	6,820	9,549	12,277	13,641
24.08(09).570	5700(2900, 2800)	1,324	4,224	7,040	9,856	12,672	14,080	1,275	4,100	6,833	9,566	12,299	13,666
24.08(09).580	5800(2900, 2900)	1,351	4,232	7,053	9,874	12,696	14,106	1,301	4,107	6,846	9,584	12,322	13,691
24.08(09).590	5900(3000, 2900)	1,378	4,281	7,135	9,989	12,843	14,269	1,327	4,155	6,925	9,695	12,465	13,850
24.08(09).600	6000(3000, 3000)	1,404	4,330	7,216	10,103	12,989	14,433	1,352	4,202	7,004	9,806	12,607	14,008

	18°C и теплоносителя 95/85 °C при разной скорости вращения вентилятора					15°C и теплоносителя 95/85 °C при разной скорости вращения вентилятора					24°C и теплоносителя 7/11 °C (режим охлаж.) КВОК24 при разной скорости вращения вентилятора					Потребляемая мощность венти- ляторов, Вт	
	0	1 30% min	2 50%	3 70%	4 90%	5 max	0	1 30% min	2 50%	3 70%	4 90%	5 max	1 30% min	2 50%	3 70%		4 90%
0,062	0,195	0,325	0,455	0,585	0,650	0,065	0,203	0,339	0,474	0,610	0,678	0,037	0,062	0,087	0,111	0,124	2,6
0,091	0,295	0,491	0,688	0,885	0,983	0,095	0,308	0,513	0,718	0,923	1,025	0,056	0,094	0,131	0,168	0,187	2,9
0,119	0,303	0,505	0,707	0,909	1,010	0,126	0,316	0,527	0,737	0,948	1,053	0,058	0,096	0,135	0,173	0,192	2,9
0,146	0,408	0,679	0,951	1,223	1,358	0,154	0,425	0,708	0,992	1,275	1,417	0,078	0,129	0,181	0,233	0,259	3,1
0,174	0,475	0,791	1,108	1,424	1,582	0,184	0,495	0,825	1,155	1,485	1,650	0,090	0,151	0,211	0,271	0,301	3,2
0,203	0,582	0,969	1,357	1,745	1,938	0,214	0,607	1,011	1,415	1,820	2,022	0,111	0,185	0,258	0,332	0,369	3,8
0,230	0,725	1,208	1,691	2,174	2,416	0,242	0,756	1,260	1,764	2,268	2,520	0,138	0,230	0,322	0,414	0,460	4,1
0,258	0,733	1,222	1,711	2,199	2,444	0,272	0,765	1,274	1,784	2,294	2,549	0,140	0,233	0,326	0,419	0,465	4,1
0,285	0,917	1,529	2,140	2,752	3,058	0,301	0,957	1,594	2,232	2,870	3,189	0,175	0,291	0,408	0,524	0,582	4,8
0,313	0,926	1,543	2,161	2,778	3,087	0,330	0,966	1,610	2,254	2,898	3,219	0,176	0,294	0,411	0,529	0,588	4,8
0,341	0,947	1,579	2,211	2,842	3,158	0,359	0,988	1,647	2,306	2,964	3,294	0,180	0,301	0,421	0,541	0,601	6,4
0,368	1,054	1,757	2,460	3,163	3,514	0,389	1,100	1,833	2,566	3,299	3,665	0,201	0,335	0,468	0,602	0,669	7,0
0,396	1,162	1,936	2,711	3,485	3,873	0,418	1,212	2,019	2,827	3,635	4,039	0,221	0,369	0,516	0,664	0,737	7,7
0,424	1,305	2,174	3,044	3,914	4,349	0,447	1,361	2,268	3,175	4,082	4,535	0,248	0,414	0,580	0,745	0,828	7,9
0,451	1,447	2,412	3,377	4,341	4,824	0,476	1,509	2,515	3,522	4,528	5,031	0,276	0,459	0,643	0,827	0,918	8,2
0,479	1,456	2,427	3,397	4,368	4,853	0,505	1,518	2,531	3,543	4,555	5,061	0,277	0,462	0,647	0,832	0,924	8,2
0,507	1,506	2,510	3,514	4,518	5,019	0,534	1,571	2,618	3,665	4,712	5,235	0,287	0,478	0,669	0,860	0,956	8,6
0,535	1,648	2,747	3,846	4,945	5,495	0,564	1,719	2,865	4,011	5,157	5,731	0,314	0,523	0,732	0,942	1,046	8,9
0,562	1,833	3,056	4,278	5,500	6,111	0,593	1,912	3,187	4,461	5,736	6,373	0,349	0,582	0,814	1,047	1,164	9,6
0,590	1,842	3,069	4,297	5,525	6,139	0,622	1,921	3,201	4,482	5,762	6,402	0,351	0,584	0,818	1,052	1,169	9,6
0,618	1,884	3,140	4,396	5,652	6,280	0,651	1,965	3,275	4,585	5,895	6,550	0,359	0,598	0,837	1,076	1,196	11,8
0,645	2,027	3,379	4,731	6,082	6,758	0,680	2,114	3,524	4,934	6,343	7,048	0,386	0,643	0,901	1,158	1,287	12,0
0,673	2,170	3,617	5,064	6,511	7,234	0,710	2,263	3,772	5,281	6,790	7,545	0,413	0,689	0,964	1,240	1,377	12,2
0,701	2,178	3,630	5,083	6,535	7,261	0,739	2,272	3,786	5,301	6,815	7,573	0,415	0,691	0,968	1,244	1,382	12,2
0,728	2,229	3,714	5,200	6,686	7,429	0,768	2,324	3,874	5,423	6,973	7,748	0,424	0,707	0,990	1,273	1,414	12,7
0,756	2,371	3,952	5,533	7,114	7,905	0,797	2,473	4,122	5,771	7,420	8,244	0,452	0,753	1,054	1,355	1,505	13,0
0,682	1,895	3,158	4,421	5,684	6,316	0,719	1,976	3,294	4,611	5,929	6,587	0,361	0,601	0,842	1,082	1,203	12,8
0,709	2,002	3,336	4,671	6,005	6,672	0,748	2,088	3,479	4,871	6,263	6,959	0,381	0,635	0,889	1,143	1,270	13,4
0,737	2,108	3,514	4,920	6,325	7,028	0,777	2,199	3,665	5,131	6,597	7,330	0,401	0,669	0,937	1,204	1,338	14,1
0,765	2,216	3,693	5,171	6,648	7,387	0,806	2,311	3,852	5,393	6,934	7,704	0,422	0,703	0,984	1,266	1,406	14,7
0,792	2,324	3,873	5,422	6,971	7,745	0,835	2,423	4,039	5,655	7,270	8,078	0,442	0,737	1,032	1,327	1,475	15,4
0,820	2,466	4,111	5,755	7,399	8,221	0,865	2,572	4,287	6,002	7,717	8,574	0,470	0,783	1,096	1,409	1,565	15,6
0,848	2,609	4,349	6,088	7,828	8,697	0,894	2,721	4,535	6,350	8,164	9,071	0,497	0,828	1,159	1,490	1,656	15,8
0,875	2,752	4,586	6,421	8,255	9,172	0,923	2,870	4,783	6,696	8,610	9,566	0,524	0,873	1,222	1,572	1,746	16,1
0,903	2,894	4,824	6,753	8,683	9,648	0,952	3,019	5,031	7,043	9,056	10,062	0,551	0,918	1,286	1,653	1,837	16,3
0,931	2,903	4,838	6,774	8,709	9,677	0,981	3,028	5,046	7,065	9,083	10,092	0,553	0,921	1,290	1,658	1,842	16,3
0,958	2,912	4,853	6,794	8,736	9,706	1,011	3,037	5,061	7,086	9,111	10,123	0,554	0,924	1,294	1,663	1,848	16,3
0,986	2,962	4,936	6,911	8,885	9,873	1,040	3,089	5,148	7,208	9,267	10,296	0,564	0,940	1,316	1,692	1,880	16,8
1,014	3,012	5,019	7,027	9,035	10,039	1,069	3,141	5,235	7,329	9,423	10,470	0,573	0,956	1,338	1,720	1,911	17,3
1,041	3,154	5,257	7,360	9,463	10,514	1,098	3,290	5,483	7,676	9,869	10,966	0,601	1,001	1,401	1,802	2,002	17,5
1,069	3,297	5,495	7,692	9,890	10,989	1,127	3,438	5,731	8,023	10,315	11,461	0,628	1,046	1,465	1,883	2,092	17,8
1,097	3,482	5,803	8,124	10,445	11,606	1,157	3,631	6,052	8,473	10,894	12,104	0,663	1,105	1,547	1,989	2,210	18,5
1,124	3,667	6,111	8,555	11,000	12,222	1,186	3,824	6,373	8,923	11,472	12,747	0,698	1,164	1,629	2,094	2,327	19,2
1,152	3,675	6,125	8,575	11,025	12,250	1,215	3,833	6,388	8,943	11,498	12,776	0,700	1,166	1,633	2,099	2,332	19,2
1,180	3,683	6,139	8,594	11,050	12,277	1,244	3,841	6,402	8,963	11,524	12,804	0,701	1,169	1,636	2,104	2,338	19,2
1,207	3,726	6,210	8,693	11,177	12,419	1,273	3,886	6,476	9,067	11,657	12,952	0,709	1,182	1,655	2,128	2,365	21,4
1,235	3,768	6,280	8,793	11,305	12,561	1,302	3,930	6,550	9,170	11,790	13,100	0,717	1,196	1,674	2,152	2,392	23,5
1,263	3,912	6,519	9,127	11,735	13,038	1,332	4,079	6,799	9,519	12,238	13,598	0,745	1,241	1,738	2,234	2,482	23,8
1,291	4,055	6,758	9,461	12,164	13,516	1,361	4,229	7,048	9,868	12,687	14,096	0,772	1,287	1,801	2,316	2,573	24,0
1,318	4,198	6,996	9,794	12,593	13,992	1,390	4,378	7,296	10,215	13,134	14,593	0,799	1,332	1,865	2,398	2,664	24,2
1,346	4,340	7,234	10,128	13,021	14,468	1,419	4,527	7,545	10,562	13,580	15,089	0,826	1,377	1,928	2,479	2,755	24,5
1,374	4,348	7,247	10,146	13,045	14,495	1,448	4,535	7,559	10,582	13,605	15,117	0,828	1,380	1,932	2,484	2,760	24,5
1,401	4,356	7,261	10,165	13,069	14,522	1,478	4,544	7,573	10,602	13,631	15,145	0,829	1,382	1,935	2,488	2,765	24,5
1,429	4,407	7,345	10,283	13,221	14,690	1,507	4,596	7,660	10,724	13,788	15,320	0,839	1,398	1,958	2,517	2,797	25,0
1,457	4,457	7,429	10,400	13,372	14,858	1,536	4,649	7,748	10,847	13,946	15,496	0,849	1,414	1,980	2,546	2,829	25,4

**Таблица 13. Теплопроизводительность Гольфстрим-24В
КВК24 24.08 и КВОК24 24.09 при теплоносителе 90/70°C
при разной скорости вращения вентилятора**

КВК(КВОК)24 24.08(09)	Длина L, мм	Теплопроизводительность (кВт) при расходе теплоносителя 0,1 кг/с, при температуре воздуха в помещении tп: 20°C и теплоносителя 90/70 °C												
		при разной скорости вращения вентилятора						при разной скорости вращения вентилятора						
		0	1 30% min	2 50%	3 70%	4 90%	5 max	0	1 30% min	2 50%	3 70%	4 90%	5 max	
24.08(09).060	600	0,049	0,162	0,269	0,377	0,485	0,539	0,047	0,156	0,260	0,364	0,468	0,520	
24.08(09).070	700	0,071	0,244	0,407	0,570	0,733	0,815	0,068	0,236	0,393	0,551	0,708	0,787	
24.08(09).080	800	0,094	0,251	0,418	0,586	0,753	0,837	0,090	0,242	0,404	0,566	0,727	0,808	
24.08(09).090	900	0,115	0,338	0,563	0,788	1,013	1,126	0,110	0,326	0,544	0,761	0,979	1,087	
24.08(09).100	1000	0,138	0,393	0,656	0,918	1,180	1,311	0,132	0,380	0,633	0,887	1,140	1,266	
24.08(09).110	1100	0,160	0,482	0,803	1,125	1,446	1,607	0,153	0,465	0,776	1,086	1,396	1,551	
24.08(09).120	1200	0,181	0,601	1,001	1,402	1,802	2,002	0,173	0,580	0,967	1,354	1,740	1,934	
24.08(09).130	1300	0,203	0,608	1,013	1,418	1,823	2,025	0,195	0,587	0,978	1,369	1,760	1,956	
24.08(09).140	1400	0,225	0,760	1,267	1,774	2,281	2,534	0,215	0,734	1,224	1,713	2,202	2,447	
24.08(09).150	1500	0,247	0,768	1,279	1,791	2,303	2,558	0,236	0,741	1,235	1,729	2,224	2,471	
24.08(09).160	1600	0,269	0,785	1,309	1,832	2,356	2,617	0,257	0,758	1,264	1,769	2,275	2,528	
24.08(09).170	1700	0,291	0,874	1,456	2,039	2,621	2,912	0,278	0,844	1,406	1,969	2,531	2,813	
24.08(09).180	1800	0,313	0,963	1,605	2,247	2,889	3,210	0,299	0,930	1,550	2,170	2,790	3,099	
24.08(09).190	1900	0,334	1,081	1,802	2,523	3,244	3,604	0,320	1,044	1,740	2,436	3,132	3,480	
24.08(09).200	2000	0,356	1,199	1,999	2,799	3,598	3,998	0,341	1,158	1,930	2,702	3,475	3,861	
24.08(09).210	2100	0,378	1,207	2,011	2,816	3,620	4,022	0,362	1,165	1,942	2,719	3,496	3,884	
24.08(09).220	2200	0,400	1,248	2,080	2,912	3,744	4,160	0,383	1,205	2,009	2,812	3,616	4,017	
24.08(09).230	2300	0,422	1,366	2,277	3,188	4,098	4,554	0,404	1,319	2,199	3,078	3,958	4,398	
24.08(09).240	2400	0,444	1,519	2,532	3,545	4,558	5,065	0,424	1,467	2,445	3,424	4,402	4,891	
24.08(09).250	2500	0,465	1,526	2,544	3,561	4,579	5,088	0,445	1,474	2,457	3,439	4,422	4,913	
24.08(09).260	2600	0,487	1,562	2,603	3,644	4,685	5,205	0,466	1,508	2,513	3,519	4,524	5,026	
24.08(09).270	2700	0,509	1,680	2,800	3,921	5,041	5,601	0,487	1,623	2,704	3,786	4,868	5,409	
24.08(09).280	2800	0,531	1,799	2,998	4,197	5,396	5,995	0,508	1,737	2,895	4,053	5,211	5,790	
24.08(09).290	2900	0,553	1,805	3,009	4,212	5,416	6,018	0,529	1,743	2,906	4,068	5,230	5,811	
24.08(09).300	3000	0,575	1,847	3,078	4,310	5,541	6,157	0,550	1,784	2,973	4,162	5,351	5,946	
24.08(09).310	3100	0,596	1,965	3,276	4,586	5,896	6,551	0,571	1,898	3,163	4,429	5,694	6,327	
24.08(09).320	3200(1600, 1600)	0,538	1,570	2,617	3,664	4,711	5,235	0,515	1,517	2,528	3,539	4,550	5,055	
24.08(09).330	3300(1700, 1600)	0,560	1,659	2,765	3,871	4,977	5,530	0,535	1,602	2,670	3,738	4,806	5,340	
24.08(09).340	3400(1700, 1700)	0,581	1,747	2,912	4,077	5,242	5,825	0,556	1,688	2,813	3,938	5,063	5,625	
24.08(09).350	3500(1800, 1700)	0,603	1,837	3,061	4,285	5,510	6,122	0,577	1,774	2,956	4,138	5,321	5,912	
24.08(09).360	3600(1800, 1800)	0,625	1,926	3,210	4,493	5,777	6,419	0,598	1,860	3,099	4,339	5,579	6,199	
24.08(09).370	3700(1900, 1800)	0,647	2,044	3,407	4,770	6,132	6,814	0,619	1,974	3,290	4,606	5,922	6,580	
24.08(09).380	3800(1900, 1900)	0,669	2,162	3,604	5,046	6,487	7,208	0,640	2,088	3,480	4,873	6,265	6,961	
24.08(09).390	3900(2000, 1900)	0,691	2,281	3,801	5,321	6,842	7,602	0,661	2,202	3,671	5,139	6,607	7,341	
24.08(09).400	4000(2000, 2000)	0,712	2,399	3,998	5,597	7,196	7,996	0,682	2,316	3,861	5,405	6,949	7,721	
24.08(09).410	4100(2100, 2000)	0,734	2,406	4,010	5,614	7,218	8,020	0,703	2,323	3,872	5,421	6,970	7,745	
24.08(09).420	4200(2100, 2100)	0,756	2,413	4,022	5,631	7,240	8,044	0,724	2,330	3,884	5,438	6,991	7,768	
24.08(09).430	4300(2200, 2100)	0,778	2,455	4,091	5,728	7,364	8,182	0,744	2,370	3,951	5,531	7,111	7,901	
24.08(09).440	4400(2200, 2200)	0,800	2,496	4,160	5,824	7,488	8,320	0,765	2,410	4,017	5,624	7,231	8,035	
24.08(09).450	4500(2300, 2200)	0,822	2,614	4,357	6,100	7,843	8,714	0,786	2,524	4,207	5,890	7,573	8,415	
24.08(09).460	4600(2300, 2300)	0,843	2,732	4,554	6,375	8,197	9,108	0,807	2,639	4,398	6,157	7,916	8,795	
24.08(09).470	4700(2400, 2300)	0,865	2,886	4,809	6,733	8,657	9,619	0,828	2,787	4,644	6,502	8,360	9,289	
24.08(09).480	4800(2400, 2400)	0,887	3,039	5,065	7,091	9,117	10,129	0,849	2,935	4,891	6,847	8,804	9,782	
24.08(09).490	4900(2500, 2400)	0,909	3,046	5,076	7,107	9,137	10,152	0,870	2,941	4,902	6,863	8,824	9,804	
24.08(09).500	5000(2500, 2500)	0,931	3,053	5,088	7,123	9,158	10,175	0,891	2,948	4,913	6,878	8,843	9,826	
24.08(09).510	5100(2600, 2500)	0,953	3,088	5,146	7,205	9,263	10,293	0,912	2,982	4,970	6,958	8,946	9,940	
24.08(09).520	5200(2600, 2600)	0,975	3,123	5,205	7,287	9,369	10,410	0,933	3,016	5,026	7,037	9,048	10,053	
24.08(09).530	5300(2700, 2600)	0,996	3,242	5,403	7,564	9,725	10,806	0,953	3,131	5,218	7,305	9,392	10,435	
24.08(09).540	5400(2700, 2700)	1,018	3,361	5,601	7,841	10,082	11,202	0,974	3,245	5,409	7,572	9,736	10,818	
24.08(09).550	5500(2800, 2700)	1,040	3,479	5,798	8,117	10,437	11,596	0,995	3,360	5,599	7,839	10,079	11,198	
24.08(09).560	5600(2800, 2800)	1,062	3,597	5,995	8,394	10,792	11,991	1,016	3,474	5,790	8,106	10,421	11,579	
24.08(09).570	5700(2900, 2800)	1,084	3,604	6,007	8,409	10,812	12,013	1,037	3,480	5,800	8,121	10,441	11,601	
24.08(09).580	5800(2900, 2900)	1,106	3,611	6,018	8,425	10,832	12,035	1,058	3,487	5,811	8,136	10,460	11,622	
24.08(09).590	5900(3000, 2900)	1,127	3,652	6,087	8,522	10,957	12,175	1,079	3,527	5,878	8,230	10,581	11,757	
24.08(09).600	6000(3000, 3000)	1,149	3,694	6,157	8,620	11,082	12,314	1,100	3,567	5,946	8,324	10,702	11,891	

18°C и теплоносителя 90/70 °C при разной скорости вращения вентилятора							15°C и теплоносителя 90/70 °C при разной скорости вращения вентилятора					
0	1 30% min	2 50%	3 70%	4 90%	5 max	0	1 30% min	2 50%	3 70%	4 90%	5 max	
0,051	0,167	0,279	0,390	0,501	0,557	0,054	0,175	0,292	0,409	0,526	0,585	
0,075	0,253	0,421	0,590	0,758	0,843	0,079	0,265	0,442	0,619	0,796	0,885	
0,098	0,260	0,433	0,606	0,779	0,866	0,104	0,273	0,454	0,636	0,818	0,909	
0,120	0,349	0,582	0,815	1,048	1,165	0,128	0,367	0,611	0,856	1,100	1,223	
0,144	0,407	0,678	0,950	1,221	1,356	0,153	0,427	0,712	0,997	1,282	1,424	
0,167	0,499	0,831	1,163	1,496	1,662	0,178	0,523	0,872	1,221	1,570	1,745	
0,189	0,621	1,036	1,450	1,864	2,071	0,201	0,652	1,087	1,522	1,957	2,174	
0,212	0,628	1,047	1,466	1,885	2,095	0,226	0,660	1,100	1,540	1,979	2,199	
0,235	0,786	1,311	1,835	2,359	2,621	0,250	0,826	1,376	1,926	2,477	2,752	
0,258	0,794	1,323	1,852	2,382	2,646	0,274	0,833	1,389	1,945	2,500	2,778	
0,281	0,812	1,354	1,895	2,437	2,707	0,298	0,853	1,421	1,990	2,558	2,842	
0,303	0,904	1,506	2,109	2,711	3,012	0,323	0,949	1,581	2,214	2,846	3,163	
0,326	0,996	1,660	2,324	2,988	3,320	0,347	1,046	1,743	2,440	3,137	3,485	
0,349	1,118	1,864	2,610	3,355	3,728	0,371	1,174	1,957	2,740	3,522	3,914	
0,372	1,241	2,068	2,895	3,722	4,135	0,395	1,302	2,171	3,039	3,907	4,341	
0,395	1,248	2,080	2,912	3,744	4,160	0,420	1,310	2,184	3,057	3,931	4,368	
0,417	1,291	2,151	3,012	3,873	4,303	0,444	1,355	2,259	3,162	4,066	4,518	
0,440	1,413	2,355	3,297	4,239	4,710	0,468	1,484	2,473	3,462	4,451	4,945	
0,463	1,572	2,619	3,667	4,715	5,239	0,492	1,650	2,750	3,850	4,950	5,500	
0,486	1,579	2,631	3,684	4,736	5,262	0,516	1,657	2,762	3,867	4,972	5,525	
0,508	1,615	2,692	3,769	4,846	5,384	0,541	1,696	2,826	3,957	5,087	5,652	
0,531	1,738	2,897	4,055	5,214	5,793	0,565	1,825	3,041	4,258	5,474	6,082	
0,554	1,860	3,101	4,341	5,581	6,201	0,589	1,953	3,255	4,557	5,860	6,511	
0,577	1,867	3,112	4,357	5,602	6,224	0,613	1,960	3,267	4,574	5,881	6,535	
0,600	1,911	3,184	4,458	5,732	6,368	0,638	2,006	3,343	4,680	6,017	6,686	
0,622	2,033	3,388	4,744	6,099	6,776	0,662	2,134	3,557	4,980	6,403	7,114	
0,561	1,624	2,707	3,790	4,873	5,415	0,597	1,705	2,842	3,979	5,116	5,685	
0,584	1,716	2,860	4,004	5,148	5,720	0,621	1,802	3,003	4,204	5,405	6,005	
0,607	1,807	3,012	4,217	5,422	6,025	0,645	1,898	3,163	4,428	5,693	6,325	
0,630	1,900	3,166	4,433	5,699	6,332	0,669	1,994	3,324	4,654	5,983	6,648	
0,652	1,992	3,320	4,648	5,976	6,640	0,694	2,091	3,485	4,880	6,274	6,971	
0,675	2,114	3,524	4,933	6,343	7,048	0,718	2,220	3,700	5,180	6,659	7,399	
0,698	2,237	3,728	5,219	6,710	7,456	0,742	2,348	3,914	5,479	7,045	7,828	
0,721	2,359	3,932	5,504	7,077	7,863	0,766	2,477	4,128	5,779	7,430	8,255	
0,743	2,481	4,135	5,789	7,443	8,270	0,791	2,605	4,341	6,078	7,815	8,683	
0,766	2,489	4,148	5,807	7,466	8,296	0,815	2,613	4,355	6,096	7,838	8,709	
0,789	2,496	4,160	5,824	7,489	8,321	0,839	2,621	4,368	6,115	7,862	8,736	
0,812	2,539	4,232	5,924	7,617	8,463	0,863	2,666	4,443	6,220	7,997	8,885	
0,835	2,582	4,303	6,024	7,745	8,606	0,888	2,711	4,518	6,325	8,132	9,035	
0,857	2,704	4,507	6,309	8,112	9,013	0,912	2,839	4,731	6,624	8,516	9,463	
0,880	2,826	4,710	6,594	8,478	9,421	0,936	2,967	4,945	6,923	8,901	9,890	
0,903	2,985	4,974	6,964	8,954	9,949	0,960	3,134	5,223	7,312	9,401	10,445	
0,926	3,143	5,239	7,334	9,430	10,477	0,984	3,300	5,500	7,700	9,900	11,000	
0,949	3,150	5,251	7,351	9,451	10,501	1,009	3,307	5,512	7,717	9,922	11,025	
0,971	3,157	5,262	7,367	9,472	10,525	1,033	3,315	5,525	7,735	9,945	11,050	
0,994	3,194	5,323	7,452	9,582	10,646	1,057	3,353	5,589	7,824	10,060	11,177	
1,017	3,230	5,384	7,537	9,691	10,768	1,081	3,391	5,652	7,913	10,174	11,305	
1,040	3,353	5,589	7,824	10,060	11,177	1,106	3,520	5,867	8,214	10,561	11,735	
1,063	3,476	5,793	8,111	10,428	11,587	1,130	3,649	6,082	8,515	10,948	12,165	
1,085	3,598	5,997	8,396	10,795	11,995	1,154	3,778	6,296	8,815	11,334	12,593	
1,108	3,721	6,201	8,682	11,162	12,403	1,178	3,906	6,511	9,115	11,719	13,021	
1,131	3,728	6,213	8,698	11,183	12,426	1,203	3,914	6,523	9,132	11,741	13,045	
1,154	3,735	6,224	8,714	11,204	12,449	1,227	3,921	6,535	9,149	11,763	13,070	
1,176	3,778	6,296	8,815	11,333	12,593	1,251	3,966	6,610	9,255	11,899	13,221	
1,199	3,821	6,368	8,916	11,463	12,737	1,275	4,012	6,686	9,360	12,035	13,372	

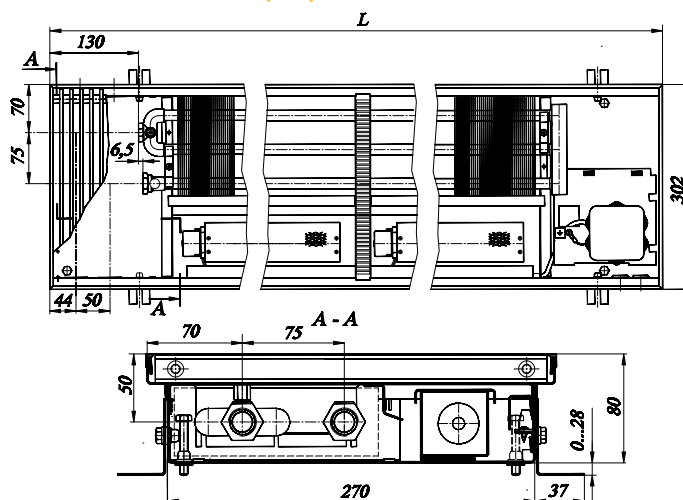
**Таблица 14. Теплопроизводительность Гольфстрим-24В
КВК24 24.08 и КВОК24 24.09 при теплоносителе 75/65°C
при разной скорости вращения вентилятора**

КВК(КВОК)24 24.08(09)	Длина L, мм	Теплопроизводительность (кВт) при расходе теплоносителя 0,1 кг/с, при температуре воздуха в помещении tп: 20°C и теплоносителя 75/65°C												
		при разной скорости вращения вентилятора						при разной скорости вращения вентилятора						
		0	1 30% min	2 50%	3 70%	4 90%	5 max	0	1 30% min	2 50%	3 70%	4 90%	5 max	
24.08(09).060	600	0,039	0,134	0,223	0,312	0,402	0,446	0,037	0,128	0,214	0,300	0,385	0,428	
24.08(09).070	700	0,056	0,203	0,338	0,473	0,608	0,675	0,053	0,194	0,324	0,453	0,583	0,647	
24.08(09).080	800	0,074	0,208	0,347	0,486	0,624	0,694	0,070	0,200	0,333	0,466	0,599	0,665	
24.08(09).090	900	0,091	0,280	0,467	0,653	0,840	0,933	0,086	0,268	0,447	0,626	0,805	0,895	
24.08(09).100	1000	0,109	0,326	0,543	0,761	0,978	1,087	0,103	0,313	0,521	0,730	0,938	1,042	
24.08(09).110	1100	0,126	0,399	0,666	0,932	1,198	1,331	0,120	0,383	0,638	0,894	1,149	1,277	
24.08(09).120	1200	0,143	0,498	0,830	1,162	1,494	1,660	0,136	0,477	0,796	1,114	1,432	1,591	
24.08(09).130	1300	0,160	0,504	0,839	1,175	1,511	1,679	0,152	0,483	0,805	1,127	1,448	1,609	
24.08(09).140	1400	0,178	0,630	1,050	1,470	1,890	2,100	0,168	0,604	1,007	1,410	1,812	2,014	
24.08(09).150	1500	0,195	0,636	1,060	1,484	1,908	2,120	0,185	0,610	1,017	1,423	1,830	2,033	
24.08(09).160	1600	0,212	0,651	1,085	1,518	1,952	2,169	0,201	0,624	1,040	1,456	1,872	2,080	
24.08(09).170	1700	0,229	0,724	1,207	1,690	2,172	2,414	0,218	0,694	1,157	1,620	2,083	2,314	
24.08(09).180	1800	0,247	0,798	1,330	1,862	2,394	2,660	0,234	0,765	1,275	1,785	2,296	2,551	
24.08(09).190	1900	0,264	0,896	1,494	2,091	2,688	2,987	0,250	0,859	1,432	2,005	2,578	2,864	
24.08(09).200	2000	0,281	0,994	1,657	2,319	2,982	3,313	0,267	0,953	1,588	2,224	2,859	3,177	
24.08(09).210	2100	0,298	1,000	1,667	2,333	3,000	3,334	0,283	0,959	1,598	2,237	2,877	3,196	
24.08(09).220	2200	0,316	1,034	1,724	2,413	3,103	3,448	0,299	0,992	1,653	2,314	2,975	3,306	
24.08(09).230	2300	0,333	1,132	1,887	2,642	3,397	3,774	0,316	1,086	1,809	2,533	3,257	3,619	
24.08(09).240	2400	0,350	1,259	2,099	2,938	3,778	4,198	0,332	1,207	2,012	2,817	3,622	4,025	
24.08(09).250	2500	0,367	1,265	2,108	2,952	3,795	4,217	0,348	1,213	2,021	2,830	3,639	4,043	
24.08(09).260	2600	0,384	1,294	2,157	3,020	3,883	4,314	0,365	1,241	2,068	2,895	3,723	4,136	
24.08(09).270	2700	0,402	1,393	2,321	3,249	4,178	4,642	0,381	1,335	2,225	3,116	4,006	4,451	
24.08(09).280	2800	0,419	1,491	2,484	3,478	4,472	4,969	0,397	1,429	2,382	3,335	4,288	4,764	
24.08(09).290	2900	0,436	1,496	2,494	3,491	4,489	4,987	0,414	1,435	2,391	3,347	4,304	4,782	
24.08(09).300	3000	0,453	1,531	2,551	3,572	4,593	5,103	0,430	1,468	2,446	3,425	4,403	4,893	
24.08(09).310	3100	0,471	1,629	2,715	3,801	4,887	5,430	0,446	1,562	2,603	3,644	4,686	5,206	
24.08(09).320	3200(1600, 1600)	0,424	1,302	2,169	3,037	3,905	4,338	0,402	1,248	2,080	2,912	3,744	4,160	
24.08(09).330	3300(1700, 1600)	0,441	1,375	2,292	3,208	4,125	4,583	0,419	1,318	2,197	3,076	3,955	4,394	
24.08(09).340	3400(1700, 1700)	0,459	1,448	2,414	3,379	4,345	4,828	0,435	1,389	2,314	3,240	4,166	4,629	
24.08(09).350	3500(1800, 1700)	0,476	1,522	2,537	3,552	4,567	5,074	0,451	1,459	2,432	3,405	4,378	4,865	
24.08(09).360	3600(1800, 1800)	0,493	1,596	2,660	3,724	4,788	5,320	0,468	1,530	2,551	3,571	4,591	5,101	
24.08(09).370	3700(1900, 1800)	0,510	1,694	2,824	3,953	5,082	5,647	0,484	1,624	2,707	3,790	4,873	5,415	
24.08(09).380	3800(1900, 1900)	0,528	1,792	2,987	4,182	5,377	5,974	0,500	1,718	2,864	4,010	5,155	5,728	
24.08(09).390	3900(2000, 1900)	0,545	1,890	3,150	4,410	5,670	6,300	0,517	1,812	3,021	4,229	5,437	6,041	
24.08(09).400	4000(2000, 2000)	0,562	1,988	3,313	4,639	5,964	6,627	0,533	1,906	3,177	4,448	5,719	6,354	
24.08(09).410	4100(2100, 2000)	0,579	1,994	3,323	4,653	5,982	6,647	0,549	1,912	3,187	4,461	5,736	6,373	
24.08(09).420	4200(2100, 2100)	0,597	2,000	3,334	4,667	6,000	6,667	0,566	1,918	3,196	4,475	5,753	6,393	
24.08(09).430	4300(2200, 2100)	0,614	2,034	3,391	4,747	6,103	6,781	0,582	1,951	3,251	4,551	5,852	6,502	
24.08(09).440	4400(2200, 2200)	0,631	2,069	3,448	4,827	6,206	6,896	0,598	1,984	3,306	4,628	5,951	6,612	
24.08(09).450	4500(2300, 2200)	0,648	2,167	3,611	5,055	6,500	7,222	0,615	2,077	3,462	4,847	6,232	6,925	
24.08(09).460	4600(2300, 2300)	0,665	2,265	3,774	5,284	6,794	7,548	0,631	2,171	3,619	5,066	6,514	7,238	
24.08(09).470	4700(2400, 2300)	0,683	2,392	3,986	5,580	7,175	7,972	0,647	2,293	3,822	5,350	6,879	7,644	
24.08(09).480	4800(2400, 2400)	0,700	2,519	4,198	5,877	7,556	8,395	0,664	2,415	4,025	5,635	7,245	8,049	
24.08(09).490	4900(2500, 2400)	0,717	2,524	4,207	5,890	7,573	8,414	0,680	2,420	4,034	5,647	7,261	8,068	
24.08(09).500	5000(2500, 2500)	0,734	2,530	4,217	5,903	7,590	8,433	0,696	2,426	4,043	5,660	7,277	8,086	
24.08(09).510	5100(2600, 2500)	0,752	2,559	4,265	5,971	7,677	8,530	0,713	2,454	4,090	5,725	7,361	8,179	
24.08(09).520	5200(2600, 2600)	0,769	2,588	4,314	6,039	7,765	8,628	0,729	2,482	4,136	5,791	7,445	8,273	
24.08(09).530	5300(2700, 2600)	0,786	2,687	4,478	6,269	8,060	8,956	0,745	2,576	4,294	6,011	7,728	8,587	
24.08(09).540	5400(2700, 2700)	0,803	2,785	4,642	6,499	8,356	9,284	0,762	2,671	4,451	6,231	8,012	8,902	
24.08(09).550	5500(2800, 2700)	0,821	2,883	4,805	6,728	8,650	9,611	0,778	2,765	4,608	6,451	8,294	9,215	
24.08(09).560	5600(2800, 2800)	0,838	2,981	4,969	6,957	8,944	9,938	0,794	2,859	4,764	6,670	8,576	9,529	
24.08(09).570	5700(2900, 2800)	0,855	2,987	4,978	6,969	8,961	9,956	0,811	2,864	4,773	6,682	8,592	9,546	
24.08(09).580	5800(2900, 2900)	0,872	2,992	4,987	6,982	8,977	9,975	0,827	2,869	4,782	6,695	8,608	9,564	
24.08(09).590	5900(3000, 2900)	0,889	3,027	5,045	7,063	9,081	10,090	0,844	2,902	4,837	6,772	8,707	9,675	
24.08(09).600	6000(3000, 3000)	0,907	3,062	5,103	7,144	9,185	10,206	0,860	2,936	4,893	6,850	8,807	9,785	

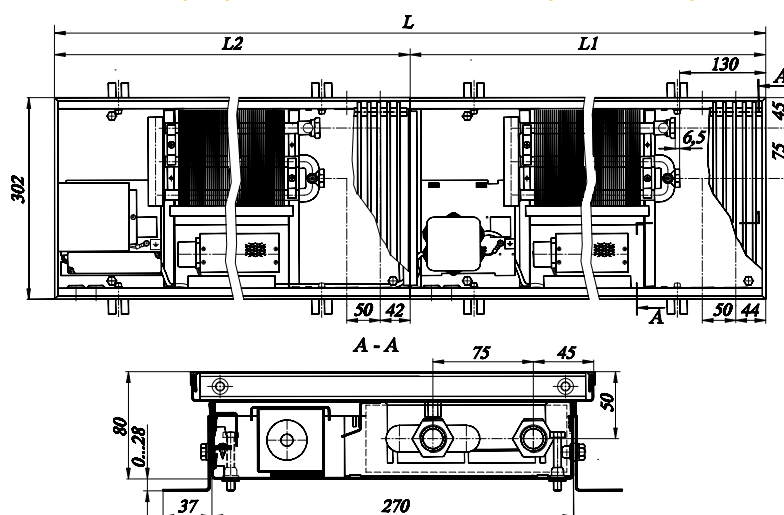
18°C и теплоносителя 75/65 °C при разной скорости вращения вентилятора							15°C и теплоносителя 75/65 °C при разной скорости вращения вентилятора					
0	1 30% min	2 50%	3 70%	4 90%	5 max	0	1 30% min	2 50%	3 70%	4 90%	5 max	
0,041	0,139	0,232	0,325	0,418	0,465	0,044	0,148	0,246	0,345	0,443	0,492	
0,059	0,211	0,352	0,492	0,633	0,703	0,064	0,223	0,372	0,521	0,670	0,745	
0,078	0,217	0,361	0,506	0,650	0,722	0,084	0,230	0,383	0,536	0,689	0,765	
0,096	0,291	0,486	0,680	0,874	0,972	0,103	0,309	0,515	0,721	0,926	1,029	
0,114	0,340	0,566	0,792	1,019	1,132	0,123	0,360	0,600	0,839	1,079	1,199	
0,133	0,416	0,693	0,970	1,248	1,386	0,143	0,441	0,734	1,028	1,322	1,469	
0,151	0,518	0,864	1,210	1,555	1,728	0,162	0,549	0,915	1,282	1,648	1,831	
0,169	0,524	0,874	1,223	1,573	1,748	0,182	0,556	0,926	1,296	1,667	1,852	
0,187	0,656	1,093	1,531	1,968	2,187	0,201	0,695	1,158	1,622	2,085	2,317	
0,205	0,662	1,104	1,545	1,987	2,208	0,221	0,702	1,170	1,637	2,105	2,339	
0,223	0,678	1,129	1,581	2,033	2,259	0,240	0,718	1,196	1,675	2,154	2,393	
0,241	0,754	1,257	1,759	2,262	2,513	0,260	0,799	1,331	1,864	2,397	2,663	
0,259	0,831	1,385	1,939	2,493	2,770	0,279	0,880	1,467	2,054	2,641	2,934	
0,278	0,933	1,555	2,177	2,799	3,110	0,299	0,989	1,648	2,307	2,966	3,295	
0,296	1,035	1,725	2,415	3,105	3,450	0,318	1,097	1,828	2,559	3,290	3,655	
0,314	1,041	1,735	2,430	3,124	3,471	0,338	1,103	1,839	2,574	3,310	3,677	
0,332	1,077	1,795	2,513	3,231	3,590	0,357	1,141	1,902	2,662	3,423	3,803	
0,350	1,179	1,965	2,751	3,537	3,930	0,377	1,249	2,082	2,914	3,747	4,163	
0,368	1,311	2,185	3,059	3,934	4,371	0,396	1,389	2,315	3,241	4,168	4,631	
0,386	1,317	2,195	3,073	3,951	4,390	0,416	1,395	2,326	3,256	4,186	4,651	
0,405	1,348	2,246	3,144	4,043	4,492	0,435	1,428	2,379	3,331	4,283	4,759	
0,423	1,450	2,417	3,383	4,350	4,833	0,455	1,536	2,560	3,585	4,609	5,121	
0,441	1,552	2,587	3,622	4,656	5,174	0,474	1,644	2,741	3,837	4,933	5,481	
0,459	1,558	2,596	3,635	4,674	5,193	0,494	1,651	2,751	3,851	4,952	5,502	
0,477	1,594	2,657	3,719	4,782	5,313	0,513	1,689	2,815	3,940	5,066	5,629	
0,495	1,696	2,827	3,957	5,088	5,654	0,533	1,797	2,995	4,193	5,391	5,990	
0,446	1,355	2,259	3,162	4,066	4,517	0,480	1,436	2,393	3,350	4,307	4,786	
0,465	1,432	2,386	3,340	4,295	4,772	0,500	1,517	2,528	3,539	4,550	5,056	
0,483	1,508	2,513	3,519	4,524	5,027	0,519	1,598	2,663	3,728	4,793	5,326	
0,501	1,585	2,642	3,698	4,755	5,283	0,539	1,679	2,799	3,918	5,038	5,597	
0,519	1,662	2,770	3,878	4,986	5,540	0,558	1,761	2,934	4,108	5,282	5,869	
0,537	1,764	2,940	4,116	5,292	5,880	0,578	1,869	3,115	4,361	5,607	6,230	
0,555	1,866	3,110	4,354	5,598	6,220	0,597	1,977	3,295	4,613	5,931	6,590	
0,573	1,968	3,280	4,592	5,904	6,560	0,617	2,085	3,475	4,865	6,255	6,950	
0,592	2,070	3,450	4,830	6,210	6,900	0,636	2,193	3,655	5,117	6,579	7,310	
0,610	2,076	3,460	4,845	6,229	6,921	0,656	2,200	3,666	5,133	6,599	7,333	
0,628	2,083	3,471	4,859	6,248	6,942	0,675	2,206	3,677	5,148	6,619	7,355	
0,646	2,118	3,530	4,943	6,355	7,061	0,695	2,244	3,740	5,237	6,733	7,481	
0,664	2,154	3,590	5,026	6,462	7,180	0,714	2,282	3,803	5,325	6,846	7,607	
0,682	2,256	3,760	5,264	6,768	7,520	0,734	2,390	3,983	5,577	7,170	7,967	
0,700	2,358	3,930	5,502	7,074	7,860	0,753	2,498	4,163	5,829	7,494	8,327	
0,718	2,490	4,150	5,810	7,470	8,300	0,773	2,638	4,397	6,156	7,915	8,794	
0,737	2,622	4,371	6,119	7,867	8,741	0,792	2,778	4,631	6,483	8,335	9,261	
0,755	2,628	4,381	6,133	7,885	8,761	0,812	2,785	4,641	6,497	8,354	9,282	
0,773	2,634	4,390	6,147	7,903	8,781	0,831	2,791	4,651	6,512	8,373	9,303	
0,791	2,665	4,441	6,218	7,994	8,882	0,851	2,823	4,705	6,587	8,469	9,410	
0,809	2,695	4,492	6,288	8,085	8,984	0,870	2,855	4,759	6,662	8,566	9,518	
0,827	2,798	4,663	6,528	8,393	9,325	0,890	2,964	4,940	6,916	8,892	9,880	
0,845	2,900	4,833	6,767	8,700	9,667	0,909	3,072	5,121	7,169	9,217	10,242	
0,863	3,002	5,004	7,005	9,006	10,007	0,929	3,181	5,301	7,422	9,542	10,602	
0,882	3,104	5,174	7,243	9,313	10,348	0,948	3,289	5,481	7,674	9,867	10,963	
0,900	3,110	5,183	7,257	9,330	10,367	0,968	3,295	5,492	7,688	9,885	10,983	
0,918	3,116	5,193	7,270	9,347	10,386	0,987	3,301	5,502	7,702	9,903	11,004	
0,936	3,152	5,253	7,354	9,455	10,506	1,007	3,339	5,565	7,792	10,018	11,131	
0,954	3,188	5,313	7,438	9,564	10,626	1,026	3,377	5,629	7,881	10,132	11,258	

Размеры конвектора Гольфстрим-12В/24В
КВК12(24) 30.08.060...600-ВКП(ВУП, ВРП)

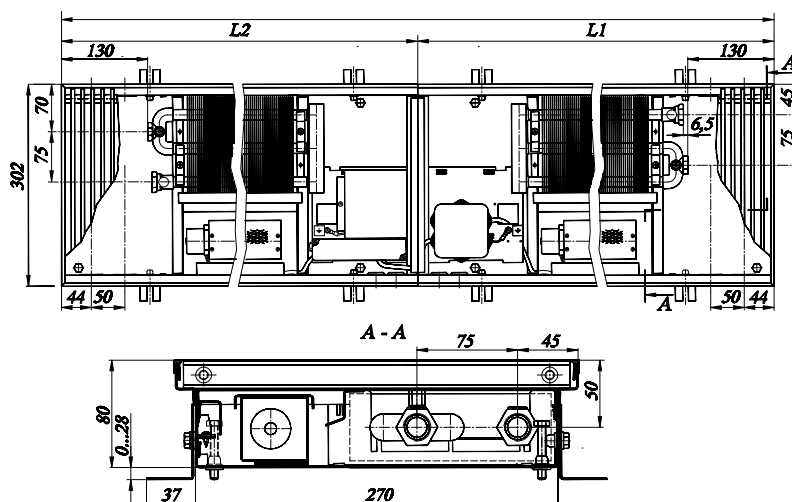
КВК12(24) 30.08.060...310-Л



КВК12(24) 30.08.320...600 ВКП (ВУП, ВРП)-ПП

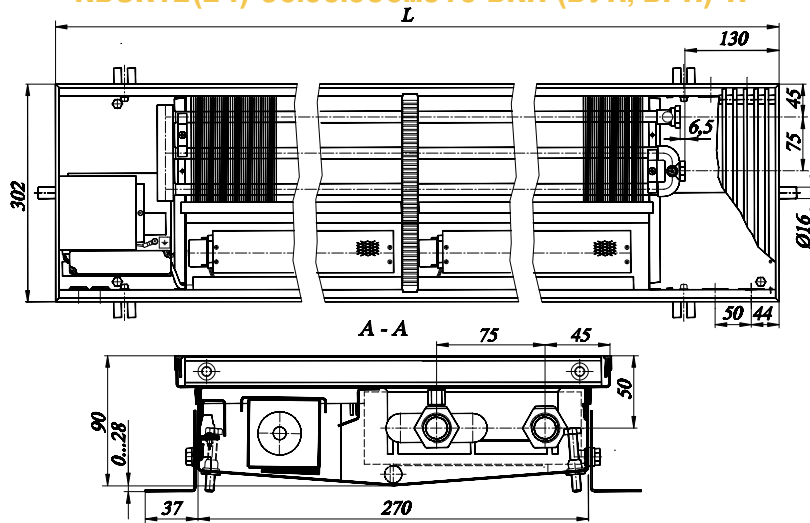


КВК12(24) 30.08.320...600 ВКП (ВУП, ВРП)-ЛП

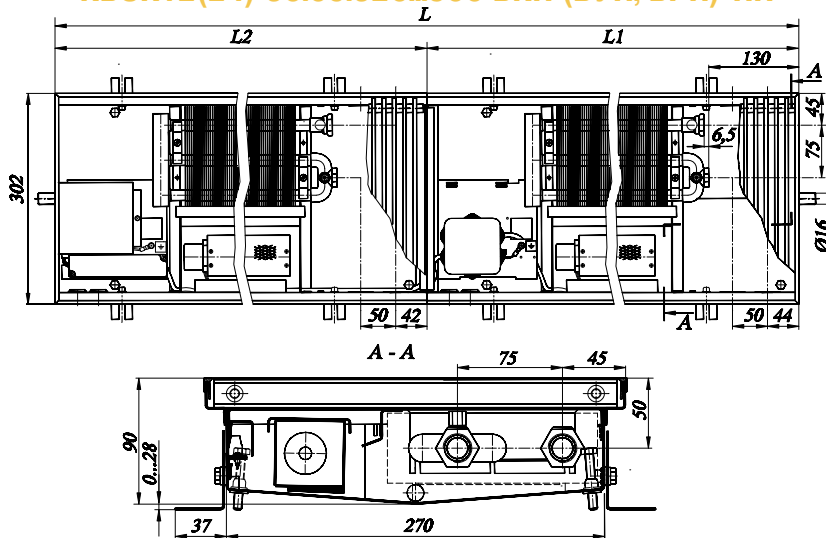


**Размеры конвектора Гольфстрим-12В/24В
КВОК12(24) 30.09.060...600-ВКП (ВУП, ВРП)**

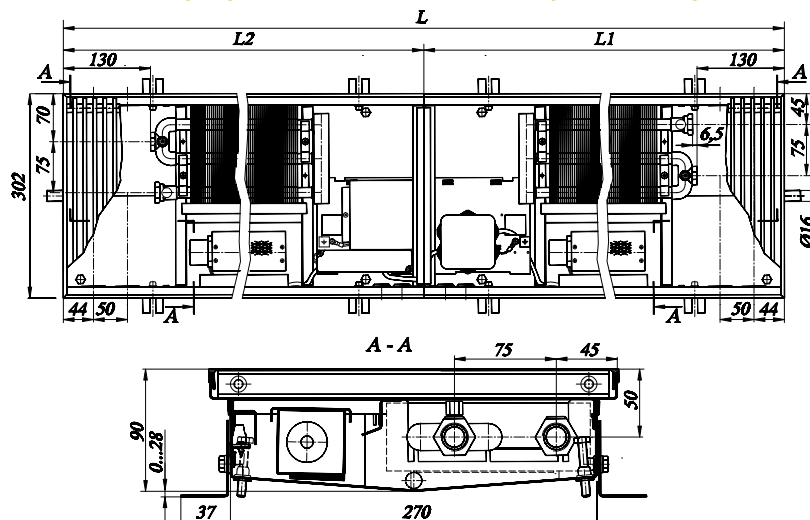
КВОК12(24) 30.09.060...310 ВКП (ВУП, ВРП)-П



КВОК12(24) 30.09.320...600 ВКП (ВУП, ВРП)-ПП



КВОК12(24) 30.09.320...600 ВКП (ВУП, ВРП)-ЛП



**Таблица 15. Теплопроизводительность Гольфстрим-12В
КВК12 30.08 и КВОК12 30.09 при теплоносителе 95/85°C
при разной скорости вращения вентилятора**

Теплопроизводительность (кВт) при расходе теплоносителя 0,1 кг/с, при температуре воздуха в помещении tп:														
КВК(КВОК)12 30.08(09)	Длина L, мм	20°C и теплоносителя 95/85 °С при разной скорости вращения вентилятора						22°C и теплоносителя 95/85 °С при разной скорости вращения вентилятора						
		0	1	2	3	4	5	0	1	2	3	4	5	
			30% min	50%	70%	90%	max		30% min	50%	70%	90%	max	
30.08(09).060	600	0,084	0,242	0,403	0,556	0,709	0,782	0,081	0,235	0,391	0,540	0,689	0,759	
30.08(09).070	700	0,122	0,332	0,554	0,764	0,974	1,074	0,118	0,323	0,538	0,741	0,946	1,043	
30.08(09).080	800	0,161	0,343	0,571	0,787	1,005	1,107	0,155	0,333	0,554	0,764	0,975	1,075	
30.08(09).090	900	0,197	0,492	0,820	1,131	1,442	1,590	0,190	0,478	0,796	1,097	1,400	1,543	
30.08(09).100	1000	0,235	0,582	0,971	1,338	1,707	1,882	0,227	0,565	0,942	1,299	1,657	1,827	
30.08(09).110	1100	0,274	0,672	1,121	1,545	1,971	2,173	0,264	0,653	1,088	1,500	1,913	2,109	
30.08(09).120	1200	0,310	0,684	1,139	1,571	2,004	2,210	0,299	0,664	1,106	1,525	1,945	2,145	
30.08(09).130	1300	0,348	0,832	1,387	1,913	2,440	2,690	0,335	0,808	1,346	1,856	2,369	2,611	
30.08(09).140	1400	0,385	0,922	1,537	2,120	2,704	2,982	0,371	0,895	1,492	2,057	2,625	2,894	
30.08(09).150	1500	0,423	1,013	1,689	2,329	2,971	3,276	0,407	0,984	1,639	2,260	2,884	3,179	
30.08(09).160	1600	0,460	1,162	1,937	2,671	3,407	3,756	0,443	1,128	1,880	2,592	3,307	3,646	
30.08(09).170	1700	0,497	1,252	2,087	2,877	3,671	4,047	0,479	1,215	2,026	2,793	3,563	3,928	
30.08(09).180	1800	0,535	1,343	2,239	3,087	3,938	4,342	0,515	1,304	2,173	2,996	3,822	4,214	
30.08(09).190	1900	0,572	1,354	2,256	3,111	3,969	4,376	0,551	1,314	2,190	3,019	3,852	4,247	
30.08(09).200	2000	0,609	1,502	2,504	3,452	4,404	4,856	0,587	1,458	2,430	3,350	4,275	4,713	
30.08(09).210	2100	0,647	1,593	2,655	3,661	4,671	5,150	0,623	1,546	2,577	3,553	4,534	4,998	
30.08(09).220	2200	0,684	1,684	2,806	3,869	4,936	5,442	0,659	1,634	2,723	3,755	4,791	5,282	
30.08(09).230	2300	0,721	1,694	2,823	3,892	4,966	5,475	0,695	1,644	2,740	3,778	4,820	5,314	
30.08(09).240	2400	0,759	1,843	3,072	4,236	5,404	5,958	0,731	1,789	2,982	4,111	5,245	5,783	
30.08(09).250	2500	0,796	1,934	3,223	4,443	5,669	6,250	0,767	1,877	3,128	4,313	5,502	6,066	
30.08(09).260	2600	0,834	2,024	3,373	4,650	5,933	6,541	0,803	1,964	3,273	4,513	5,758	6,349	
30.08(09).270	2700	0,871	2,173	3,622	4,993	6,371	7,024	0,839	2,109	3,515	4,847	6,183	6,817	
30.08(09).280	2800	0,908	2,263	3,772	5,201	6,636	7,316	0,875	2,197	3,661	5,048	6,440	7,101	
30.08(09).290	2900	0,946	2,353	3,922	5,408	6,900	7,607	0,911	2,284	3,807	5,249	6,697	7,383	
30.08(09).300	3000	0,983	2,365	3,941	5,434	6,933	7,643	0,947	2,295	3,825	5,274	6,729	7,418	
30.08(09).310	3100	1,020	2,513	4,189	5,776	7,369	8,124	0,983	2,439	4,066	5,606	7,152	7,885	
30.08(09).320	3200(1600, 1600)	0,920	2,324	3,874	5,341	6,814	7,513	0,886	2,256	3,760	5,184	6,614	7,292	
30.08(09).330	3300(1700, 1600)	0,957	2,414	4,024	5,548	7,078	7,804	0,922	2,343	3,905	5,385	6,870	7,574	
30.08(09).340	3400(1700, 1700)	0,995	2,504	4,174	5,755	7,342	8,095	0,958	2,431	4,051	5,586	7,126	7,857	
30.08(09).350	3500(1800, 1700)	1,032	2,595	4,326	5,964	7,609	8,389	0,994	2,519	4,198	5,789	7,385	8,142	
30.08(09).360	3600(1800, 1800)	1,069	2,686	4,477	6,173	7,876	8,683	1,030	2,607	4,346	5,992	7,644	8,428	
30.08(09).370	3700(1900, 1800)	1,107	2,697	4,495	6,198	7,907	8,717	1,066	2,618	4,363	6,015	7,674	8,461	
30.08(09).380	3800(1900, 1900)	1,144	2,708	4,513	6,222	7,938	8,752	1,102	2,628	4,380	6,039	7,705	8,494	
30.08(09).390	3900(2000, 1900)	1,181	2,856	4,760	6,563	8,373	9,231	1,138	2,772	4,620	6,370	8,127	8,960	
30.08(09).400	4000(2000, 2000)	1,219	3,004	5,007	6,904	8,808	9,711	1,174	2,916	4,860	6,701	8,549	9,425	
30.08(09).410	4100(2100, 2000)	1,256	3,095	5,159	7,113	9,075	10,005	1,210	3,004	5,007	6,904	8,808	9,711	
30.08(09).420	4200(2100, 2100)	1,293	3,186	5,311	7,322	9,342	10,299	1,246	3,093	5,154	7,107	9,067	9,996	
30.08(09).430	4300(2200, 2100)	1,331	3,277	5,461	7,530	9,607	10,591	1,282	3,180	5,301	7,308	9,324	10,280	
30.08(09).440	4400(2200, 2200)	1,368	3,367	5,612	7,738	9,872	10,884	1,318	3,268	5,447	7,510	9,581	10,563	
30.08(09).450	4500(2300, 2200)	1,406	3,377	5,629	7,761	9,902	10,917	1,354	3,278	5,463	7,533	9,611	10,596	
30.08(09).460	4600(2300, 2300)	1,443	3,388	5,646	7,785	9,932	10,950	1,390	3,288	5,480	7,556	9,640	10,628	
30.08(09).470	4700(2400, 2300)	1,480	3,537	5,895	8,128	10,370	11,433	1,426	3,433	5,722	7,889	10,065	11,097	
30.08(09).480	4800(2400, 2400)	1,518	3,686	6,144	8,471	10,808	11,916	1,461	3,578	5,963	8,222	10,490	11,565	
30.08(09).490	4900(2500, 2400)	1,555	3,777	6,295	8,679	11,073	12,208	1,497	3,666	6,109	8,424	10,747	11,849	
30.08(09).500	5000(2500, 2500)	1,592	3,867	6,445	8,887	11,338	12,500	1,533	3,753	6,256	8,625	11,004	12,132	
30.08(09).510	5100(2600, 2500)	1,630	3,957	6,595	9,093	11,602	12,791	1,569	3,841	6,401	8,826	11,260	12,415	
30.08(09).520	5200(2600, 2600)	1,667	4,047	6,745	9,300	11,866	13,082	1,605	3,928	6,547	9,027	11,517	12,697	
30.08(09).530	5300(2700, 2600)	1,704	4,197	6,994	9,644	12,304	13,565	1,641	4,073	6,789	9,360	11,942	13,166	
30.08(09).540	5400(2700, 2700)	1,742	4,346	7,243	9,987	12,741	14,047	1,677	4,218	7,030	9,693	12,367	13,634	
30.08(09).550	5500(2800, 2700)	1,779	4,436	7,394	10,194	13,006	14,339	1,713	4,306	7,176	9,895	12,624	13,918	
30.08(09).560	5600(2800, 2800)	1,816	4,527	7,544	10,402	13,271	14,632	1,749	4,393	7,322	10,096	12,881	14,201	
30.08(09).570	5700(2900, 2800)	1,854	4,617	7,694	10,609	13,535	14,923	1,785	4,481	7,468	10,297	13,137	14,484	
30.08(09).580	5800(2900, 2900)	1,891	4,707	7,845	10,816	13,799	15,214	1,821	4,568	7,614	10,498	13,393	14,766	
30.08(09).590	5900(3000, 2900)	1,929	4,718	7,863	10,842	13,832	15,250	1,857	4,579	7,632	10,523	13,425	14,801	
30.08(09).600	6000(3000, 3000)	1,966	4,729	7,882	10,868	13,865	15,286	1,893	4,590	7,650	10,548	13,457	14,837	

	18°C и теплоносителя 95/85 °C при разной скорости вращения вентилятора					15°C и теплоносителя 95/85 °C при разной скорости вращения вентилятора					24°C и теплоносителя 7/11 °C (режим охлаж.) КВОК12 при разной скорости вращения вентилятора					Потребляемая мощность венти- ляторов, Вт	
	0	1 30% min	2 50%	3 70%	4 90%	5 max	0	1 30% min	2 50%	3 70%	4 90%	5 max	1 30% min	2 50%	3 70%		4 90%
0,087	0,249	0,415	0,572	0,730	0,805	0,092	0,260	0,433	0,597	0,762	0,840	0,047	0,079	0,109	0,139	0,153	3,2
0,127	0,342	0,570	0,786	1,003	1,106	0,134	0,357	0,595	0,820	1,046	1,153	0,065	0,109	0,150	0,191	0,211	3,1
0,167	0,353	0,588	0,811	1,034	1,140	0,176	0,368	0,613	0,845	1,079	1,189	0,067	0,112	0,154	0,197	0,217	3,1
0,204	0,506	0,844	1,164	1,485	1,637	0,215	0,528	0,880	1,214	1,549	1,707	0,096	0,161	0,222	0,283	0,312	6,5
0,244	0,599	0,999	1,378	1,758	1,938	0,257	0,625	1,042	1,437	1,833	2,021	0,114	0,190	0,262	0,335	0,369	6,4
0,284	0,692	1,154	1,591	2,029	2,237	0,300	0,722	1,203	1,659	2,117	2,333	0,132	0,220	0,303	0,386	0,426	6,2
0,322	0,704	1,173	1,617	2,063	2,275	0,339	0,734	1,223	1,687	2,152	2,373	0,134	0,223	0,308	0,393	0,433	6,2
0,361	0,857	1,428	1,969	2,512	2,770	0,380	0,894	1,489	2,054	2,620	2,889	0,163	0,272	0,375	0,478	0,527	9,6
0,400	0,950	1,583	2,182	2,784	3,069	0,421	0,990	1,651	2,276	2,903	3,201	0,181	0,301	0,415	0,530	0,584	9,5
0,438	1,043	1,739	2,397	3,059	3,372	0,462	1,088	1,813	2,500	3,190	3,517	0,199	0,331	0,456	0,582	0,642	9,4
0,477	1,196	1,994	2,749	3,507	3,867	0,503	1,248	2,080	2,867	3,658	4,033	0,228	0,380	0,523	0,668	0,736	12,7
0,516	1,289	2,148	2,962	3,779	4,167	0,544	1,344	2,241	3,089	3,941	4,345	0,245	0,409	0,564	0,720	0,793	12,6
0,555	1,383	2,305	3,177	4,054	4,469	0,550	1,442	2,403	3,314	4,228	4,661	0,263	0,439	0,605	0,772	0,851	12,5
0,593	1,394	2,323	3,203	4,086	4,505	0,626	1,453	2,422	3,340	4,261	4,698	0,265	0,442	0,610	0,778	0,858	12,5
0,632	1,546	2,577	3,554	4,534	4,998	0,667	1,613	2,688	3,706	4,728	5,213	0,294	0,491	0,677	0,863	0,952	15,8
0,671	1,640	2,733	3,769	4,808	5,301	0,707	1,711	2,851	3,931	5,015	5,529	0,312	0,520	0,718	0,916	1,009	15,7
0,710	1,733	2,889	3,983	5,081	5,602	0,748	1,808	3,013	4,154	5,299	5,843	0,330	0,550	0,758	0,967	1,067	15,6
0,748	1,744	2,906	4,007	5,112	5,636	0,789	1,819	3,031	4,179	5,332	5,878	0,332	0,553	0,763	0,973	1,073	15,6
0,787	1,897	3,162	4,360	5,563	6,133	0,830	1,979	3,298	4,548	5,802	6,397	0,361	0,602	0,830	1,059	1,168	19,0
0,826	1,990	3,317	4,574	5,836	6,434	0,871	2,076	3,460	4,771	6,086	6,710	0,379	0,632	0,871	1,111	1,225	18,8
0,865	2,083	3,472	4,787	6,108	6,734	0,912	2,173	3,621	4,993	6,370	7,023	0,397	0,661	0,911	1,163	1,282	18,7
0,903	2,237	3,728	5,140	6,558	7,230	0,953	2,333	3,888	5,361	6,840	7,541	0,426	0,710	0,979	1,249	1,377	22,1
0,942	2,330	3,883	5,354	6,831	7,531	0,993	2,430	4,050	5,584	7,124	7,855	0,444	0,739	1,019	1,301	1,434	22,0
0,981	2,423	4,038	5,567	7,103	7,831	1,034	2,527	4,211	5,806	7,408	8,167	0,461	0,769	1,060	1,352	1,491	21,8
1,020	2,434	4,057	5,594	7,137	7,868	1,075	2,539	4,231	5,834	7,443	8,206	0,463	0,772	1,065	1,359	1,498	21,8
1,058	2,587	4,312	5,946	7,586	8,363	1,116	2,698	4,497	6,201	7,911	8,722	0,493	0,821	1,132	1,444	1,592	25,2
0,954	2,393	3,988	5,498	7,015	7,734	1,006	2,495	4,159	5,734	7,316	8,066	0,456	0,759	1,047	1,336	1,472	25,4
0,993	2,485	4,142	5,711	7,287	8,033	1,047	2,592	4,320	5,957	7,600	8,378	0,473	0,789	1,087	1,387	1,530	25,3
1,032	2,578	4,297	5,924	7,558	8,333	1,088	2,689	4,481	6,179	7,883	8,691	0,491	0,818	1,128	1,439	1,587	25,2
1,070	2,672	4,453	6,140	7,833	8,636	1,129	2,786	4,644	6,403	8,169	9,007	0,509	0,848	1,169	1,491	1,644	25,1
1,109	2,765	4,609	6,355	8,108	8,939	1,170	2,884	4,807	6,628	8,456	9,323	0,527	0,878	1,210	1,544	1,702	25,0
1,148	2,776	4,627	6,380	8,140	8,974	1,210	2,896	4,826	6,654	8,489	9,359	0,529	0,881	1,215	1,550	1,709	25,0
1,187	2,787	4,645	6,405	8,172	9,009	1,251	2,907	4,845	6,680	8,523	9,396	0,531	0,884	1,220	1,556	1,715	25,0
1,225	2,940	4,900	6,756	8,620	9,503	1,292	3,066	5,111	7,046	8,990	9,911	0,560	0,933	1,286	1,641	1,809	28,3
1,264	3,093	5,155	7,107	9,068	9,997	1,333	3,226	5,376	7,412	9,457	10,426	0,589	0,981	1,353	1,726	1,903	31,7
1,303	3,186	5,311	7,322	9,342	10,300	1,374	3,323	5,539	7,637	9,743	10,742	0,607	1,011	1,394	1,779	1,961	31,6
1,342	3,280	5,467	7,538	9,617	10,603	1,415	3,421	5,702	7,861	10,030	11,058	0,625	1,041	1,435	1,831	2,019	31,4
1,380	3,373	5,622	7,752	9,890	10,903	1,456	3,518	5,863	8,084	10,314	11,371	0,642	1,070	1,476	1,883	2,076	31,3
1,419	3,466	5,777	7,965	10,162	11,204	1,497	3,615	6,025	8,307	10,599	11,685	0,660	1,100	1,517	1,935	2,133	31,2
1,458	3,477	5,795	7,990	10,193	11,238	1,537	3,626	6,044	8,333	10,631	11,721	0,662	1,103	1,521	1,941	2,140	31,2
1,497	3,487	5,812	8,014	10,225	11,273	1,578	3,637	6,062	8,358	10,664	11,757	0,664	1,107	1,526	1,947	2,146	31,2
1,535	3,641	6,069	8,367	10,675	11,769	1,619	3,798	6,329	8,727	11,134	12,275	0,693	1,155	1,593	2,033	2,241	34,6
1,574	3,795	6,325	8,721	11,126	12,266	1,660	3,958	6,597	9,095	11,604	12,793	0,723	1,204	1,660	2,118	2,335	37,9
1,613	3,888	6,480	8,934	11,399	12,567	1,701	4,055	6,758	9,318	11,888	13,107	0,740	1,234	1,701	2,170	2,393	37,8
1,652	3,981	6,635	9,148	11,672	12,868	1,742	4,152	6,920	9,541	12,173	13,420	0,758	1,263	1,742	2,222	2,450	37,7
1,690	4,074	6,789	9,361	11,943	13,167	1,783	4,249	7,081	9,763	12,456	13,733	0,776	1,293	1,782	2,274	2,507	37,6
1,729	4,166	6,944	9,574	12,215	13,467	1,823	4,345	7,242	9,985	12,740	14,045	0,793	1,322	1,823	2,326	2,564	37,4
1,768	4,320	7,200	9,928	12,666	13,964	1,864	4,506	7,509	10,354	13,210	14,564	0,823	1,371	1,890	2,411	2,659	40,8
1,807	4,474	7,456	10,281	13,117	14,461	1,905	4,666	7,777	10,722	13,680	15,082	0,852	1,420	1,957+	2,497	2,753	44,2
1,845	4,567	7,611	10,495	13,389	14,762	1,946	4,763	7,938	10,945	13,964	15,396	0,870	1,449	1,998	2,549	2,811	44,0
1,884	4,660	7,767	10,708	13,662	15,062	1,987	4,860	8,100	11,168	14,249	15,709	0,887	1,479	2,039	2,601	2,868	43,9
1,923	4,753	7,921	10,921	13,934	15,362	2,028	4,957	8,261	11,390	14,532	16,022	0,905	1,508	2,079	2,653	2,925	43,8
1,962	4,845	8,075	11,134	14,205	15,662	2,069	5,053	8,422	11,613	14,816	16,334	0,923	1,538	2,120	2,705	2,982	43,7
2,001	4,857	8,095	11,161	14,240	15,699	2,110	5,065	8,442	11,640	14,851	16,373	0,925	1,541	2,125	2,711	2,989	43,7
2,039	4,868	8,114	11,188	14,274	15,737	2,150	5,078	8,463	11,668	14,886	16,412	0,927	1,545	2,130	2,718	2,996	43,7

**Таблица 16. Теплопроизводительность Гольфстрим-12В
КВК12 30.08 и КВОК12 30.09 при теплоносителе 90/70°C
при разной скорости вращения вентилятора**

КВК(КВОК)12 30.08(09)	Длина L, мм	Теплопроизводительность (кВт) при расходе теплоносителя 0,1 кг/с, при температуре воздуха в помещении tп:														
		20°C и теплоносителя 90/70 °C					22°C и теплоносителя 90/70 °C									
		при разн. скорости вращения вентилятора					при разн. скорости вращения вентилятора					при разн. скорости вращения вентилятора				
		0	1 30% min	2 50%	3 70%	4 90%	5 max	0	1 30% min	2 50%	3 70%	4 90%	5 max			
30.08(09).060	600	0,068	0,206	0,344	0,474	0,605	0,667	0,066	0,199	0,332	0,458	0,584	0,644			
30.08(09).070	700	0,100	0,284	0,473	0,652	0,831	0,916	0,096	0,274	0,456	0,629	0,803	0,885			
30.08(09).080	800	0,131	0,292	0,487	0,672	0,857	0,945	0,126	0,282	0,470	0,649	0,828	0,912			
30.08(09).090	900	0,161	0,420	0,700	0,965	1,231	1,357	0,154	0,405	0,676	0,931	1,188	1,310			
30.08(09).100	1000	0,193	0,497	0,828	1,142	1,457	1,606	0,184	0,480	0,800	1,103	1,407	1,551			
30.08(09).110	1100	0,224	0,574	0,956	1,318	1,682	1,854	0,214	0,554	0,923	1,273	1,624	1,791			
30.08(09).120	1200	0,254	0,583	0,972	1,340	1,710	1,885	0,243	0,563	0,939	1,294	1,651	1,821			
30.08(09).130	1300	0,285	0,710	1,184	1,632	2,082	2,295	0,272	0,686	1,143	1,576	2,011	2,217			
30.08(09).140	1400	0,315	0,787	1,312	1,808	2,307	2,544	0,302	0,760	1,267	1,746	2,228	2,457			
30.08(09).150	1500	0,346	0,865	1,441	1,987	2,535	2,795	0,331	0,835	1,392	1,919	2,448	2,699			
30.08(09).160	1600	0,376	0,992	1,653	2,278	2,907	3,205	0,360	0,957	1,596	2,200	2,807	3,095			
30.08(09).170	1700	0,407	1,068	1,781	2,455	3,132	3,453	0,389	1,032	1,719	2,371	3,025	3,335			
30.08(09).180	1800	0,438	1,146	1,910	2,633	3,360	3,704	0,419	1,107	1,844	2,543	3,244	3,577			
30.08(09).190	1900	0,468	1,155	1,925	2,654	3,386	3,733	0,448	1,115	1,859	2,563	3,270	3,605			
30.08(09).200	2000	0,499	1,282	2,136	2,945	3,758	4,143	0,477	1,238	2,063	2,844	3,629	4,001			
30.08(09).210	2100	0,529	1,359	2,265	3,124	3,985	4,394	0,506	1,313	2,188	3,016	3,848	4,243			
30.08(09).220	2200	0,560	1,436	2,394	3,301	4,211	4,643	0,536	1,387	2,312	3,188	4,067	4,484			
30.08(09).230	2300	0,590	1,445	2,409	3,321	4,237	4,671	0,565	1,396	2,326	3,207	4,092	4,511			
30.08(09).240	2400	0,621	1,573	2,621	3,614	4,611	5,083	0,594	1,519	2,531	3,490	4,452	4,909			
30.08(09).250	2500	0,652	1,650	2,749	3,791	4,837	5,332	0,623	1,593	2,655	3,661	4,671	5,149			
30.08(09).260	2600	0,682	1,727	2,878	3,967	5,062	5,581	0,653	1,667	2,779	3,831	4,888	5,389			
30.08(09).270	2700	0,713	1,854	3,090	4,260	5,435	5,993	0,682	1,790	2,984	4,114	5,249	5,787			
30.08(09).280	2800	0,743	1,931	3,218	4,437	5,661	6,242	0,711	1,865	3,108	4,285	5,467	6,028			
30.08(09).290	2900	0,774	2,008	3,346	4,614	5,887	6,490	0,741	1,939	3,232	4,456	5,685	6,267			
30.08(09).300	3000	0,804	2,017	3,362	4,636	5,915	6,521	0,770	1,948	3,247	4,477	5,712	6,297			
30.08(09).310	3100	0,835	2,144	3,574	4,928	6,287	6,931	0,799	2,071	3,451	4,759	6,071	6,693			
30.08(09).320	3200(1600, 1600)	0,753	1,983	3,305	4,557	5,814	6,410	0,720	1,915	3,192	4,401	5,614	6,190			
30.08(09).330	3300(1700, 1600)	0,783	2,060	3,433	4,733	6,039	6,658	0,750	1,989	3,315	4,571	5,832	6,430			
30.08(09).340	3400(1700, 1700)	0,814	2,137	3,561	4,910	6,264	6,906	0,779	2,063	3,439	4,742	6,049	6,669			
30.08(09).350	3500(1800, 1700)	0,845	2,214	3,691	5,088	6,492	7,157	0,808	2,138	3,564	4,914	6,269	6,912			
30.08(09).360	3600(1800, 1800)	0,875	2,292	3,820	5,267	6,720	7,408	0,837	2,213	3,689	5,086	6,489	7,154			
30.08(09).370	3700(1900, 1800)	0,906	2,301	3,835	5,288	6,746	7,438	0,867	2,222	3,703	5,106	6,515	7,182			
30.08(09).380	3800(1900, 1900)	0,936	2,310	3,850	5,309	6,773	7,467	0,896	2,231	3,718	5,126	6,540	7,211			
30.08(09).390	3900(2000, 1900)	0,967	2,437	4,061	5,599	7,144	7,876	0,925	2,353	3,922	5,407	6,899	7,606			
30.08(09).400	4000(2000, 2000)	0,997	2,563	4,272	5,890	7,515	8,285	0,954	2,475	4,126	5,688	7,257	8,001			
30.08(09).410	4100(2100, 2000)	1,028	2,641	4,402	6,069	7,743	8,536	0,984	2,550	4,251	5,861	7,477	8,243			
30.08(09).420	4200(2100, 2100)	1,059	2,719	4,531	6,247	7,970	8,787	1,013	2,625	4,375	6,033	7,697	8,486			
30.08(09).430	4300(2200, 2100)	1,089	2,796	4,659	6,424	8,196	9,036	1,042	2,700	4,500	6,204	7,915	8,726			
30.08(09).440	4400(2200, 2200)	1,120	2,873	4,788	6,602	8,422	9,286	1,071	2,774	4,624	6,375	8,133	8,967			
30.08(09).450	4500(2300, 2200)	1,150	2,882	4,803	6,622	8,448	9,314	1,101	2,783	4,638	6,395	8,158	8,994			
30.08(09).460	4600(2300, 2300)	1,181	2,890	4,817	6,642	8,474	9,343	1,130	2,791	4,652	6,414	8,183	9,022			
30.08(09).470	4700(2400, 2300)	1,211	3,018	5,030	6,935	8,848	9,754	1,159	2,914	4,857	6,697	8,544	9,420			
30.08(09).480	4800(2400, 2400)	1,242	3,145	5,242	7,228	9,221	10,166	1,188	3,037	5,062	6,980	8,905	9,817			
30.08(09).490	4900(2500, 2400)	1,273	3,222	5,370	7,405	9,447	10,415	1,218	3,112	5,186	7,151	9,123	10,058			
30.08(09).500	5000(2500, 2500)	1,303	3,299	5,499	7,582	9,673	10,665	1,247	3,186	5,310	7,322	9,341	10,299			
30.08(09).510	5100(2600, 2500)	1,334	3,376	5,627	7,758	9,898	10,913	1,276	3,260	5,434	7,492	9,559	10,538			
30.08(09).520	5200(2600, 2600)	1,364	3,453	5,755	7,935	10,124	11,161	1,306	3,335	5,558	7,663	9,776	10,778			
30.08(09).530	5300(2700, 2600)	1,395	3,580	5,967	8,228	10,497	11,573	1,335	3,458	5,763	7,945	10,137	11,176			
30.08(09).540	5400(2700, 2700)	1,425	3,708	6,180	8,521	10,871	11,985	1,364	3,581	5,968	8,228	10,498	11,574			
30.08(09).550	5500(2800, 2700)	1,456	3,785	6,308	8,698	11,097	12,234	1,393	3,655	6,092	8,399	10,716	11,814			
30.08(09).560	5600(2800, 2800)	1,487	3,862	6,437	8,875	11,323	12,483	1,423	3,730	6,216	8,570	10,934	12,055			
30.08(09).570	5700(2900, 2800)	1,517	3,939	6,565	9,051	11,548	12,732	1,452	3,804	6,340	8,741	11,152	12,295			
30.08(09).580	5800(2900, 2900)	1,548	4,016	6,693	9,228	11,773	12,980	1,481	3,878	6,463	8,911	11,369	12,535			
30.08(09).590	5900(3000, 2900)	1,578	4,025	6,709	9,250	11,802	13,011	1,510	3,887	6,479	8,933	11,397	12,565			
30.08(09).600	6000(3000, 3000)	1,609	4,035	6,725	9,272	11,830	13,042	1,540	3,896	6,494	8,954	11,424	12,595			

18 °С и теплоносителя 90/70 °С при разной скорости вращения вентилятора							15 °С и теплоносителя 90/70 °С при разной скорости вращения вентилятора					
0	1 30% min	2 50%	3 70%	4 90%	5 max	0	1 30% min	2 50%	3 70%	4 90%	5 max	
0,071	0,214	0,356	0,491	0,626	0,690	0,076	0,224	0,374	0,515	0,657	0,725	
0,104	0,293	0,489	0,674	0,860	0,948	0,111	0,308	0,513	0,708	0,903	0,995	
0,137	0,302	0,504	0,695	0,886	0,977	0,146	0,317	0,529	0,729	0,931	1,026	
0,168	0,434	0,724	0,998	1,273	1,403	0,179	0,456	0,760	1,047	1,336	1,473	
0,201	0,514	0,857	1,181	1,507	1,661	0,214	0,540	0,899	1,240	1,582	1,744	
0,234	0,593	0,989	1,364	1,740	1,918	0,249	0,623	1,038	1,432	1,826	2,014	
0,265	0,603	1,006	1,386	1,769	1,950	0,282	0,633	1,056	1,456	1,857	2,047	
0,297	0,735	1,224	1,688	2,154	2,374	0,316	0,771	1,285	1,772	2,261	2,493	
0,329	0,814	1,357	1,871	2,387	2,631	0,350	0,855	1,424	1,964	2,506	2,762	
0,361	0,894	1,491	2,055	2,622	2,891	0,384	0,939	1,565	2,158	2,753	3,035	
0,393	1,026	1,709	2,357	3,007	3,315	0,418	1,077	1,795	2,474	3,157	3,480	
0,425	1,105	1,842	2,539	3,240	3,572	0,452	1,160	1,934	2,666	3,401	3,750	
0,457	1,185	1,976	2,724	3,475	3,831	0,486	1,244	2,074	2,860	3,649	4,022	
0,489	1,195	1,991	2,745	3,503	3,862	0,519	1,254	2,090	2,882	3,677	4,054	
0,520	1,326	2,209	3,046	3,887	4,285	0,553	1,392	2,320	3,198	4,080	4,499	
0,552	1,406	2,343	3,231	4,122	4,545	0,587	1,476	2,460	3,392	4,328	4,771	
0,584	1,486	2,476	3,414	4,356	4,802	0,621	1,560	2,600	3,584	4,573	5,042	
0,616	1,495	2,491	3,435	4,383	4,832	0,655	1,569	2,616	3,606	4,601	5,073	
0,648	1,627	2,711	3,738	4,769	5,258	0,689	1,708	2,846	3,924	5,007	5,520	
0,680	1,706	2,844	3,921	5,003	5,516	0,723	1,791	2,986	4,117	5,252	5,791	
0,712	1,786	2,976	4,104	5,236	5,772	0,757	1,875	3,125	4,308	5,497	6,060	
0,744	1,918	3,196	4,407	5,622	6,198	0,791	2,013	3,355	4,626	5,903	6,508	
0,776	1,997	3,329	4,590	5,856	6,456	0,825	2,097	3,495	4,819	6,148	6,778	
0,808	2,077	3,461	4,773	6,089	6,713	0,859	2,180	3,634	5,011	6,393	7,048	
0,839	2,087	3,478	4,795	6,118	6,745	0,893	2,191	3,651	5,035	6,423	7,082	
0,871	2,218	3,697	5,097	6,503	7,169	0,927	2,329	3,881	5,351	6,827	7,527	
0,786	2,051	3,419	4,713	6,014	6,630	0,835	2,153	3,589	4,949	6,313	6,961	
0,818	2,131	3,551	4,896	6,247	6,887	0,869	2,237	3,728	5,140	6,558	7,230	
0,849	2,210	3,683	5,079	6,479	7,144	0,903	2,320	3,867	5,332	6,803	7,500	
0,881	2,290	3,817	5,263	6,715	7,403	0,937	2,405	4,008	5,526	7,050	7,772	
0,913	2,371	3,951	5,448	6,950	7,663	0,971	2,489	4,148	5,719	7,297	8,045	
0,945	2,380	3,967	5,469	6,978	7,693	1,005	2,499	4,165	5,742	7,326	8,077	
0,977	2,389	3,982	5,491	7,005	7,723	1,039	2,509	4,181	5,765	7,355	8,109	
1,009	2,520	4,201	5,792	7,389	8,147	1,073	2,646	4,410	6,081	7,758	8,553	
1,041	2,651	4,419	6,093	7,773	8,570	1,107	2,784	4,639	6,397	8,161	8,997	
1,073	2,732	4,553	6,277	8,009	8,830	1,141	2,868	4,780	6,590	8,408	9,270	
1,105	2,812	4,687	6,462	8,244	9,089	1,175	2,952	4,920	6,784	8,655	9,542	
1,137	2,892	4,819	6,645	8,478	9,347	1,209	3,036	5,060	6,976	8,901	9,813	
1,168	2,971	4,952	6,828	8,712	9,605	1,243	3,120	5,199	7,169	9,146	10,084	
1,200	2,981	4,968	6,849	8,738	9,634	1,276	3,129	5,215	7,191	9,174	10,115	
1,232	2,990	4,983	6,870	8,765	9,663	1,310	3,139	5,231	7,213	9,202	10,145	
1,264	3,121	5,202	7,173	9,151	10,089	1,344	3,277	5,462	7,531	9,608	10,593	
1,296	3,253	5,422	7,476	9,538	10,516	1,378	3,415	5,692	7,849	10,014	11,040	
1,328	3,333	5,555	7,659	9,772	10,773	1,412	3,499	5,832	8,041	10,259	11,311	
1,360	3,413	5,688	7,842	10,005	11,031	1,446	3,583	5,972	8,233	10,504	11,581	
1,392	3,492	5,820	8,025	10,238	11,288	1,480	3,666	6,111	8,425	10,749	11,851	
1,424	3,572	5,953	8,208	10,471	11,545	1,514	3,750	6,250	8,617	10,994	12,120	
1,456	3,703	6,172	8,510	10,858	11,971	1,548	3,888	6,480	8,935	11,399	12,568	
1,488	3,835	6,392	8,813	11,244	12,397	1,582	4,027	6,711	9,253	11,805	13,015	
1,519	3,915	6,525	8,997	11,478	12,655	1,616	4,110	6,850	9,445	12,051	13,286	
1,551	3,995	6,658	9,180	11,712	12,912	1,650	4,194	6,990	9,638	12,296	13,556	
1,583	4,074	6,790	9,362	11,945	13,169	1,684	4,277	7,129	9,829	12,541	13,826	
1,615	4,154	6,923	9,545	12,178	13,426	1,718	4,361	7,268	10,021	12,785	14,096	
1,647	4,164	6,939	9,568	12,207	13,458	1,751	4,371	7,285	10,045	12,816	14,129	
1,679	4,174	6,956	9,591	12,236	13,490	1,785	4,382	7,303	10,069	12,846	14,163	

**Таблица 17. Теплопроизводительность Гольфстрим-12В
КВК12 30.08 и КВОК12 30.09 при теплоносителе 75/65°C
при разной скорости вращения вентилятора**

КВК(КВОК)12 30.08(09)	Длина L, мм	Теплопроизводительность (кВт) при расходе теплоносителя 0,1 кг/с, при температуре воздуха в помещении tп: 20°C и теплоносителя 75/65°C												
		при разной скорости вращения вентилятора						при разной скорости вращения вентилятора						
		0	1 30% min	2 50%	3 70%	4 90%	5 max	0	1 30% min	2 50%	3 70%	4 90%	5 max	
30.08(09).060	600	0,054	0,171	0,285	0,393	0,502	0,553	0,051	0,164	0,273	0,377	0,481	0,530	
30.08(09).070	700	0,079	0,235	0,392	0,540	0,689	0,760	0,075	0,225	0,376	0,518	0,661	0,728	
30.08(09).080	800	0,104	0,242	0,404	0,557	0,710	0,783	0,098	0,232	0,387	0,534	0,681	0,751	
30.08(09).090	900	0,127	0,348	0,580	0,799	1,020	1,124	0,121	0,334	0,556	0,767	0,978	1,078	
30.08(09).100	1000	0,152	0,412	0,686	0,946	1,207	1,331	0,144	0,395	0,658	0,907	1,158	1,276	
30.08(09).110	1100	0,177	0,475	0,792	1,093	1,394	1,537	0,168	0,456	0,760	1,048	1,337	1,474	
30.08(09).120	1200	0,200	0,483	0,806	1,111	1,417	1,563	0,190	0,464	0,773	1,065	1,359	1,498	
30.08(09).130	1300	0,225	0,589	0,981	1,353	1,726	1,902	0,213	0,564	0,941	1,297	1,655	1,824	
30.08(09).140	1400	0,249	0,652	1,087	1,499	1,912	2,108	0,236	0,625	1,042	1,437	1,834	2,021	
30.08(09).150	1500	0,273	0,717	1,194	1,647	2,101	2,316	0,259	0,687	1,145	1,579	2,014	2,221	
30.08(09).160	1600	0,297	0,822	1,370	1,888	2,409	2,656	0,282	0,788	1,313	1,811	2,310	2,547	
30.08(09).170	1700	0,321	0,885	1,476	2,035	2,596	2,862	0,305	0,849	1,415	1,951	2,489	2,744	
30.08(09).180	1800	0,345	0,950	1,583	2,183	2,785	3,070	0,327	0,911	1,518	2,093	2,670	2,944	
30.08(09).190	1900	0,369	0,957	1,595	2,200	2,807	3,094	0,350	0,918	1,530	2,109	2,691	2,967	
30.08(09).200	2000	0,393	1,062	1,770	2,441	3,114	3,433	0,373	1,018	1,697	2,340	2,986	3,292	
30.08(09).210	2100	0,418	1,127	1,878	2,589	3,303	3,641	0,396	1,080	1,800	2,482	3,167	3,491	
30.08(09).220	2200	0,442	1,190	1,984	2,736	3,490	3,848	0,419	1,141	1,902	2,623	3,346	3,689	
30.08(09).230	2300	0,466	1,198	1,996	2,752	3,512	3,871	0,442	1,148	1,914	2,639	3,367	3,712	
30.08(09).240	2400	0,490	1,303	2,172	2,995	3,821	4,213	0,465	1,250	2,083	2,872	3,664	4,039	
30.08(09).250	2500	0,514	1,367	2,279	3,142	4,009	4,419	0,488	1,311	2,185	3,013	3,843	4,237	
30.08(09).260	2600	0,538	1,431	2,385	3,288	4,195	4,625	0,510	1,372	2,287	3,153	4,022	4,435	
30.08(09).270	2700	0,562	1,537	2,561	3,531	4,505	4,967	0,533	1,473	2,455	3,386	4,319	4,762	
30.08(09).280	2800	0,586	1,600	2,667	3,678	4,692	5,173	0,556	1,535	2,558	3,526	4,499	4,960	
30.08(09).290	2900	0,611	1,664	2,773	3,824	4,879	5,379	0,579	1,596	2,659	3,667	4,678	5,157	
30.08(09).300	3000	0,635	1,672	2,787	3,842	4,902	5,405	0,602	1,603	2,672	3,684	4,700	5,182	
30.08(09).310	3100	0,659	1,777	2,962	4,084	5,210	5,745	0,625	1,704	2,840	3,916	4,996	5,508	
30.08(09).320	3200(1600, 1600)	0,594	1,644	2,739	3,777	4,818	5,312	0,563	1,576	2,626	3,621	4,620	5,094	
30.08(09).330	3300(1700, 1600)	0,618	1,707	2,845	3,923	5,005	5,518	0,586	1,637	2,728	3,762	4,799	5,291	
30.08(09).340	3400(1700, 1700)	0,642	1,771	2,951	4,069	5,192	5,724	0,609	1,698	2,830	3,902	4,978	5,488	
30.08(09).350	3500(1800, 1700)	0,666	1,835	3,059	4,217	5,380	5,932	0,632	1,760	2,933	4,044	5,159	5,688	
30.08(09).360	3600(1800, 1800)	0,690	1,900	3,166	4,365	5,569	6,140	0,655	1,821	3,036	4,185	5,340	5,887	
30.08(09).370	3700(1900, 1800)	0,715	1,907	3,178	4,382	5,591	6,164	0,678	1,829	3,048	4,202	5,361	5,910	
30.08(09).380	3800(1900, 1900)	0,739	1,915	3,191	4,400	5,613	6,188	0,701	1,836	3,060	4,218	5,382	5,934	
30.08(09).390	3900(2000, 1900)	0,763	2,019	3,366	4,641	5,921	6,528	0,723	1,936	3,227	4,450	5,677	6,259	
30.08(09).400	4000(2000, 2000)	0,787	2,124	3,541	4,882	6,228	6,867	0,746	2,037	3,395	4,681	5,972	6,584	
30.08(09).410	4100(2100, 2000)	0,811	2,189	3,648	5,030	6,417	7,075	0,769	2,099	3,498	4,823	6,153	6,784	
30.08(09).420	4200(2100, 2100)	0,835	2,253	3,755	5,178	6,606	7,283	0,792	2,160	3,601	4,964	6,334	6,983	
30.08(09).430	4300(2200, 2100)	0,859	2,317	3,862	5,324	6,793	7,489	0,815	2,222	3,703	5,105	6,513	7,181	
30.08(09).440	4400(2200, 2200)	0,883	2,381	3,968	5,471	6,980	7,696	0,838	2,283	3,805	5,246	6,693	7,379	
30.08(09).450	4500(2300, 2200)	0,908	2,388	3,980	5,488	7,002	7,719	0,861	2,290	3,816	5,262	6,713	7,402	
30.08(09).460	4600(2300, 2300)	0,932	2,395	3,992	5,505	7,023	7,743	0,884	2,297	3,828	5,278	6,734	7,424	
30.08(09).470	4700(2400, 2300)	0,956	2,501	4,168	5,747	7,333	8,084	0,906	2,398	3,997	5,511	7,031	7,751	
30.08(09).480	4800(2400, 2400)	0,980	2,607	4,345	5,990	7,642	8,426	0,929	2,499	4,166	5,744	7,328	8,079	
30.08(09).490	4900(2500, 2400)	1,004	2,671	4,451	6,137	7,830	8,632	0,952	2,561	4,268	5,884	7,507	8,277	
30.08(09).500	5000(2500, 2500)	1,028	2,734	4,557	6,284	8,017	8,839	0,975	2,622	4,370	6,025	7,687	8,475	
30.08(09).510	5100(2600, 2500)	1,052	2,798	4,664	6,430	8,204	9,045	0,998	2,683	4,472	6,165	7,866	8,672	
30.08(09).520	5200(2600, 2600)	1,076	2,862	4,770	6,576	8,390	9,250	1,021	2,744	4,573	6,306	8,045	8,869	
30.08(09).530	5300(2700, 2600)	1,101	2,967	4,946	6,819	8,700	9,592	1,044	2,845	4,742	6,538	8,342	9,197	
30.08(09).540	5400(2700, 2700)	1,125	3,073	5,122	7,062	9,010	9,933	1,067	2,947	4,911	6,771	8,639	9,524	
30.08(09).550	5500(2800, 2700)	1,149	3,137	5,228	7,209	9,197	10,140	1,089	3,008	5,013	6,912	8,818	9,722	
30.08(09).560	5600(2800, 2800)	1,173	3,201	5,335	7,355	9,384	10,346	1,112	3,069	5,115	7,053	8,998	9,920	
30.08(09).570	5700(2900, 2800)	1,197	3,265	5,441	7,502	9,571	10,552	1,135	3,130	5,217	7,193	9,177	10,117	
30.08(09).580	5800(2900, 2900)	1,221	3,328	5,547	7,648	9,758	10,758	1,158	3,191	5,319	7,333	9,356	10,315	
30.08(09).590	5900(3000, 2900)	1,245	3,336	5,560	7,666	9,781	10,783	1,181	3,199	5,331	7,351	9,378	10,339	
30.08(09).600	6000(3000, 3000)	1,269	3,344	5,574	7,685	9,804	10,809	1,204	3,206	5,344	7,368	9,401	10,364	

18°C и теплоносителя 75/65 °C при разной скорости вращения вентилятора							15°C и теплоносителя 75/65 °C при разной скорости вращения вентилятора					
0	1 30% min	2 50%	3 70%	4 90%	5 max	0	1 30% min	2 50%	3 70%	4 90%	5 max	
0,057	0,178	0,297	0,409	0,522	0,576	0,061	0,189	0,315	0,434	0,553	0,610	
0,083	0,245	0,408	0,562	0,717	0,791	0,089	0,259	0,432	0,596	0,760	0,838	
0,109	0,252	0,420	0,580	0,740	0,815	0,117	0,267	0,445	0,614	0,784	0,864	
0,134	0,362	0,604	0,832	1,062	1,171	0,144	0,384	0,640	0,882	1,125	1,240	
0,160	0,429	0,715	0,985	1,257	1,386	0,172	0,454	0,757	1,044	1,332	1,468	
0,186	0,495	0,825	1,138	1,451	1,600	0,200	0,524	0,874	1,205	1,538	1,695	
0,211	0,503	0,839	1,157	1,476	1,627	0,227	0,533	0,889	1,225	1,563	1,724	
0,236	0,613	1,021	1,408	1,797	1,981	0,254	0,649	1,082	1,492	1,904	2,099	
0,262	0,679	1,132	1,561	1,991	2,195	0,282	0,720	1,199	1,653	2,110	2,326	
0,287	0,746	1,244	1,715	2,188	2,412	0,309	0,791	1,318	1,817	2,318	2,555	
0,313	0,856	1,426	1,966	2,509	2,766	0,336	0,907	1,511	2,083	2,658	2,930	
0,338	0,922	1,537	2,119	2,703	2,980	0,363	0,977	1,628	2,245	2,864	3,157	
0,363	0,989	1,648	2,273	2,899	3,197	0,391	1,048	1,746	2,408	3,072	3,387	
0,389	0,997	1,661	2,290	2,922	3,222	0,418	1,056	1,760	2,427	3,096	3,413	
0,414	1,106	1,843	2,542	3,243	3,575	0,445	1,172	1,953	2,693	3,435	3,788	
0,439	1,173	1,955	2,696	3,439	3,792	0,473	1,243	2,071	2,856	3,644	4,017	
0,465	1,240	2,066	2,848	3,634	4,007	0,500	1,313	2,189	3,018	3,850	4,245	
0,490	1,247	2,079	2,866	3,656	4,031	0,527	1,321	2,202	3,036	3,874	4,271	
0,516	1,357	2,262	3,119	3,979	4,387	0,555	1,438	2,396	3,304	4,215	4,647	
0,541	1,424	2,373	3,271	4,174	4,602	0,582	1,508	2,514	3,466	4,422	4,875	
0,566	1,490	2,483	3,424	4,368	4,816	0,609	1,579	2,631	3,627	4,628	5,102	
0,592	1,600	2,666	3,676	4,691	5,171	0,637	1,695	2,825	3,895	4,969	5,479	
0,617	1,666	2,777	3,829	4,886	5,386	0,664	1,766	2,943	4,057	5,176	5,707	
0,643	1,733	2,888	3,982	5,080	5,601	0,691	1,836	3,060	4,218	5,382	5,934	
0,668	1,741	2,902	4,001	5,104	5,627	0,718	1,845	3,074	4,239	5,408	5,962	
0,693	1,850	3,084	4,252	5,425	5,981	0,746	1,961	3,268	4,505	5,748	6,337	
0,625	1,711	2,852	3,932	5,017	5,531	0,672	1,813	3,022	4,166	5,315	5,860	
0,650	1,778	2,963	4,085	5,211	5,746	0,700	1,883	3,139	4,328	5,521	6,087	
0,676	1,844	3,073	4,237	5,406	5,960	0,727	1,953	3,256	4,489	5,727	6,314	
0,701	1,911	3,185	4,391	5,602	6,176	0,754	2,024	3,374	4,652	5,935	6,544	
0,727	1,978	3,296	4,545	5,799	6,393	0,782	2,095	3,492	4,815	6,144	6,773	
0,752	1,986	3,309	4,563	5,822	6,418	0,809	2,104	3,506	4,834	6,168	6,800	
0,777	1,993	3,322	4,581	5,845	6,444	0,836	2,112	3,520	4,853	6,192	6,827	
0,803	2,103	3,505	4,832	6,165	6,797	0,863	2,228	3,713	5,119	6,532	7,201	
0,828	2,212	3,687	5,083	6,485	7,150	0,891	2,344	3,906	5,385	6,871	7,575	
0,853	2,279	3,798	5,237	6,682	7,366	0,918	2,415	4,024	5,549	7,079	7,805	
0,879	2,346	3,910	5,391	6,878	7,583	0,945	2,486	4,143	5,712	7,287	8,034	
0,904	2,413	4,021	5,544	7,073	7,798	0,973	2,556	4,260	5,874	7,494	8,262	
0,930	2,479	4,132	5,697	7,268	8,013	1,000	2,626	4,377	6,036	7,700	8,490	
0,955	2,487	4,144	5,714	7,290	8,038	1,027	2,635	4,391	6,054	7,724	8,516	
0,980	2,494	4,157	5,732	7,313	8,062	1,055	2,643	4,404	6,073	7,748	8,542	
1,006	2,604	4,340	5,984	7,635	8,418	1,082	2,759	4,598	6,340	8,089	8,918	
1,031	2,714	4,524	6,237	7,957	8,773	1,109	2,876	4,793	6,608	8,431	9,295	
1,057	2,781	4,634	6,390	8,152	8,988	1,136	2,946	4,910	6,770	8,637	9,523	
1,082	2,847	4,745	6,543	8,348	9,203	1,164	3,017	5,028	6,932	8,844	9,750	
1,107	2,914	4,856	6,695	8,542	9,417	1,191	3,087	5,145	7,093	9,050	9,977	
1,133	2,980	4,966	6,848	8,736	9,632	1,218	3,157	5,262	7,255	9,256	10,205	
1,158	3,090	5,150	7,100	9,059	9,987	1,246	3,274	5,456	7,522	9,597	10,581	
1,183	3,200	5,333	7,353	9,381	10,343	1,273	3,390	5,650	7,790	9,939	10,958	
1,209	3,266	5,444	7,506	9,576	10,558	1,300	3,461	5,768	7,952	10,146	11,186	
1,234	3,333	5,555	7,659	9,771	10,773	1,328	3,531	5,885	8,114	10,352	11,413	
1,260	3,399	5,665	7,811	9,965	10,987	1,355	3,601	6,002	8,276	10,558	11,640	
1,285	3,465	5,776	7,963	10,160	11,201	1,382	3,671	6,119	8,437	10,764	11,867	
1,310	3,474	5,789	7,982	10,184	11,228	1,410	3,680	6,134	8,457	10,790	11,896	
1,336	3,482	5,803	8,001	10,208	11,255	1,437	3,689	6,148	8,477	10,816	11,924	

**Таблица 18. Теплопроизводительность Гольфстрим-24В
КВК24 30.08 и КВОК24 30.09 при теплоносителе 95/85°C
при разной скорости вращения вентилятора**

Теплопроизводительность (кВт) при расходе теплоносителя 0,1 кг/с, при температуре воздуха в помещении tп:														
КВК(КВОК)24 30.08(09)	Длина L, мм	20°C и теплоносителя 95/85 °С при разной скорости вращения вентилятора						22°C и теплоносителя 95/85 °С при разной скорости вращения вентилятора						
		0	1	2	3	4	5	0	1	2	3	4	5	
			30% min	50%	70%	90%	max		30% min	50%	70%	90%	max	
30.08(09).060	600	0,084	0,250	0,417	0,583	0,750	0,833	0,081	0,243	0,404	0,566	0,728	0,809	
30.08(09).070	700	0,122	0,378	0,630	0,882	1,134	1,260	0,118	0,367	0,612	0,856	1,101	1,223	
30.08(09).080	800	0,161	0,388	0,647	0,906	1,165	1,295	0,155	0,377	0,628	0,880	1,131	1,257	
30.08(09).090	900	0,197	0,523	0,871	1,219	1,568	1,742	0,190	0,507	0,845	1,183	1,522	1,691	
30.08(09).100	1000	0,235	0,609	1,014	1,420	1,826	2,029	0,227	0,591	0,985	1,379	1,772	1,969	
30.08(09).110	1100	0,274	0,746	1,243	1,740	2,237	2,486	0,264	0,724	1,206	1,689	2,171	2,412	
30.08(09).120	1200	0,310	0,929	1,549	2,169	2,788	3,098	0,299	0,902	1,503	2,105	2,706	3,007	
30.08(09).130	1300	0,348	0,940	1,567	2,193	2,820	3,133	0,335	0,912	1,521	2,129	2,737	3,041	
30.08(09).140	1400	0,385	1,176	1,960	2,744	3,529	3,921	0,371	1,142	1,903	2,664	3,425	3,805	
30.08(09).150	1500	0,423	1,187	1,979	2,771	3,562	3,958	0,407	1,153	1,921	2,689	3,458	3,842	
30.08(09).160	1600	0,460	1,215	2,025	2,835	3,644	4,049	0,443	1,179	1,965	2,751	3,537	3,930	
30.08(09).170	1700	0,497	1,352	2,253	3,154	4,055	4,506	0,479	1,312	2,187	3,061	3,936	4,373	
30.08(09).180	1800	0,535	1,490	2,483	3,476	4,469	4,966	0,515	1,446	2,410	3,374	4,338	4,820	
30.08(09).190	1900	0,572	1,673	2,788	3,903	5,018	5,576	0,551	1,624	2,706	3,788	4,871	5,412	
30.08(09).200	2000	0,609	1,856	3,093	4,330	5,567	6,185	0,587	1,801	3,002	4,202	5,403	6,003	
30.08(09).210	2100	0,647	1,867	3,111	4,356	5,601	6,223	0,623	1,812	3,020	4,228	5,436	6,040	
30.08(09).220	2200	0,684	1,931	3,218	4,505	5,793	6,436	0,659	1,874	3,123	4,373	5,622	6,247	
30.08(09).230	2300	0,721	2,114	3,523	4,932	6,341	7,045	0,695	2,051	3,419	4,787	6,154	6,838	
30.08(09).240	2400	0,759	2,351	3,918	5,485	7,052	7,836	0,731	2,282	3,803	5,324	6,845	7,605	
30.08(09).250	2500	0,796	2,361	3,936	5,510	7,084	7,871	0,767	2,292	3,820	5,348	6,876	7,640	
30.08(09).260	2600	0,834	2,416	4,027	5,637	7,248	8,053	0,803	2,345	3,908	5,471	7,035	7,816	
30.08(09).270	2700	0,871	2,600	4,333	6,066	7,799	8,665	0,839	2,523	4,205	5,887	7,570	8,411	
30.08(09).280	2800	0,908	2,783	4,638	6,493	8,348	9,276	0,875	2,701	4,501	6,302	8,103	9,003	
30.08(09).290	2900	0,946	2,793	4,655	6,517	8,379	9,310	0,911	2,711	4,518	6,325	8,133	9,036	
30.08(09).300	3000	0,983	2,858	4,763	6,668	8,573	9,526	0,947	2,774	4,623	6,472	8,321	9,245	
30.08(09).310	3100	1,020	3,041	5,068	7,095	9,122	10,136	0,983	2,951	4,919	6,886	8,854	9,838	
30.08(09).320	3200(1600, 1600)	0,920	2,430	4,049	5,669	7,289	8,099	0,886	2,358	3,930	5,502	7,075	7,861	
30.08(09).330	3300(1700, 1600)	0,957	2,567	4,278	5,989	7,700	8,555	0,922	2,491	4,152	5,813	7,473	8,304	
30.08(09).340	3400(1700, 1700)	0,995	2,704	4,506	6,308	8,111	9,012	0,958	2,624	4,373	6,123	7,872	8,747	
30.08(09).350	3500(1800, 1700)	1,032	2,842	4,736	6,630	8,525	9,472	0,994	2,758	4,597	6,435	8,274	9,193	
30.08(09).360	3600(1800, 1800)	1,069	2,979	4,966	6,952	8,938	9,931	1,030	2,892	4,820	6,748	8,675	9,639	
30.08(09).370	3700(1900, 1800)	1,107	3,163	5,271	7,379	9,488	10,542	1,066	3,070	5,116	7,162	9,209	10,232	
30.08(09).380	3800(1900, 1900)	1,144	3,346	5,576	7,806	10,037	11,152	1,102	3,247	5,412	7,577	9,742	10,824	
30.08(09).390	3900(2000, 1900)	1,181	3,528	5,881	8,233	10,585	11,761	1,138	3,425	5,708	7,991	10,274	11,415	
30.08(09).400	4000(2000, 2000)	1,219	3,711	6,185	8,659	11,133	12,371	1,174	3,602	6,003	8,405	10,806	12,007	
30.08(09).410	4100(2100, 2000)	1,256	3,722	6,204	8,686	11,167	12,408	1,210	3,613	6,022	8,430	10,839	12,043	
30.08(09).420	4200(2100, 2100)	1,293	3,734	6,223	8,712	11,201	12,446	1,246	3,624	6,040	8,456	10,872	12,080	
30.08(09).430	4300(2200, 2100)	1,331	3,798	6,330	8,861	11,393	12,659	1,282	3,686	6,143	8,601	11,058	12,287	
30.08(09).440	4400(2200, 2200)	1,368	3,862	6,436	9,011	11,585	12,872	1,318	3,748	6,247	8,746	11,244	12,494	
30.08(09).450	4500(2300, 2200)	1,406	4,044	6,741	9,437	12,133	13,482	1,354	3,926	6,543	9,160	11,777	13,085	
30.08(09).460	4600(2300, 2300)	1,443	4,227	7,045	9,864	12,682	14,091	1,390	4,103	6,838	9,573	12,309	13,676	
30.08(09).470	4700(2400, 2300)	1,480	4,464	7,441	10,417	13,393	14,881	1,426	4,333	7,222	10,110	12,999	14,444	
30.08(09).480	4800(2400, 2400)	1,518	4,701	7,836	10,970	14,104	15,672	1,461	4,563	7,605	10,647	13,690	15,211	
30.08(09).490	4900(2500, 2400)	1,555	4,712	7,854	10,995	14,136	15,707	1,497	4,574	7,623	10,672	13,721	15,245	
30.08(09).500	5000(2500, 2500)	1,592	4,723	7,871	11,020	14,168	15,742	1,533	4,584	7,640	10,696	13,751	15,279	
30.08(09).510	5100(2600, 2500)	1,630	4,777	7,962	11,147	14,332	15,924	1,569	4,637	7,728	10,819	13,910	15,456	
30.08(09).520	5200(2600, 2600)	1,667	4,832	8,053	11,274	14,495	16,106	1,605	4,690	7,816	10,943	14,069	15,632	
30.08(09).530	5300(2700, 2600)	1,704	5,016	8,359	11,703	15,047	16,718	1,641	4,868	8,113	11,359	14,604	16,227	
30.08(09).540	5400(2700, 2700)	1,742	5,199	8,665	12,132	15,598	17,331	1,677	5,046	8,411	11,775	15,139	16,821	
30.08(09).550	5500(2800, 2700)	1,779	5,382	8,971	12,559	16,147	17,941	1,713	5,224	8,707	12,189	15,672	17,413	
30.08(09).560	5600(2800, 2800)	1,816	5,565	9,276	12,986	16,696	18,552	1,749	5,402	9,003	12,604	16,205	18,006	
30.08(09).570	5700(2900, 2800)	1,854	5,576	9,293	13,010	16,727	18,586	1,785	5,412	9,020	12,627	16,235	18,039	
30.08(09).580	5800(2900, 2900)	1,891	5,586	9,310	13,034	16,758	18,620	1,821	5,422	9,036	12,651	16,265	18,072	
30.08(09).590	5900(3000, 2900)	1,929	5,651	9,418	13,185	16,952	18,836	1,857	5,484	9,141	12,797	16,453	18,282	
30.08(09).600	6000(3000, 3000)	1,966	5,715	9,526	13,336	17,146	19,051	1,893	5,547	9,245	12,944	16,642	18,491	

	18°C и теплоносителя 95/85 °C при разной скорости вращения вентилятора					15°C и теплоносителя 95/85 °C при разной скорости вращения вентилятора					24°C и теплоносителя 7/11 °C (режим охлаж.) КВОК24 при разной скорости вращения вентилятора					Потребляемая мощность венти- ляторов, Вт	
	0	1 30% min	2 50%	3 70%	4 90%	5 max	0	1 30% min	2 50%	3 70%	4 90%	5 max	1 30% min	2 50%	3 70%		4 90%
0,087	0,257	0,429	0,601	0,772	0,858	0,092	0,268	0,447	0,626	0,805	0,895	0,049	0,082	0,114	0,147	0,163	2,6
0,127	0,389	0,649	0,908	1,168	1,298	0,134	0,406	0,677	0,947	1,218	1,353	0,074	0,124	0,173	0,222	0,247	2,9
0,167	0,400	0,666	0,933	1,200	1,333	0,176	0,417	0,695	0,973	1,251	1,390	0,076	0,127	0,178	0,228	0,254	2,9
0,204	0,538	0,897	1,255	1,614	1,793	0,215	0,561	0,935	1,309	1,683	1,870	0,102	0,171	0,239	0,307	0,341	3,1
0,244	0,627	1,044	1,462	1,880	2,089	0,257	0,654	1,089	1,525	1,961	2,178	0,119	0,199	0,278	0,358	0,398	3,2
0,284	0,768	1,279	1,791	2,303	2,559	0,300	0,801	1,334	1,868	2,402	2,669	0,146	0,244	0,341	0,438	0,487	3,8
0,322	0,957	1,595	2,232	2,870	3,189	0,339	0,998	1,663	2,328	2,994	3,326	0,182	0,304	0,425	0,546	0,607	4,1
0,361	0,968	1,613	2,258	2,903	3,226	0,380	1,009	1,682	2,355	3,028	3,364	0,184	0,307	0,430	0,553	0,614	4,1
0,400	1,211	2,018	2,825	3,632	4,036	0,421	1,263	2,105	2,947	3,788	4,209	0,231	0,384	0,538	0,692	0,768	4,8
0,438	1,222	2,037	2,852	3,667	4,075	0,462	1,275	2,125	2,975	3,825	4,250	0,233	0,388	0,543	0,698	0,776	4,8
0,477	1,251	2,084	2,918	3,752	4,169	0,503	1,304	2,174	3,043	3,913	4,348	0,238	0,397	0,556	0,714	0,794	6,4
0,516	1,392	2,319	3,247	4,175	4,639	0,544	1,451	2,419	3,386	4,354	4,838	0,265	0,442	0,618	0,795	0,883	7,0
0,555	1,534	2,556	3,578	4,601	5,112	0,585	1,599	2,666	3,732	4,798	5,331	0,292	0,487	0,681	0,876	0,973	7,7
0,593	1,722	2,870	4,018	5,166	5,740	0,626	1,796	2,993	4,191	5,388	5,987	0,328	0,546	0,765	0,984	1,093	7,9
0,632	1,910	3,184	4,457	5,731	6,367	0,667	1,992	3,320	4,649	5,977	6,641	0,364	0,606	0,849	1,091	1,212	8,2
0,671	1,922	3,203	4,484	5,765	6,406	0,707	2,004	3,341	4,677	6,013	6,681	0,366	0,610	0,854	1,098	1,220	8,2
0,710	1,988	3,313	4,638	5,963	6,626	0,748	2,073	3,455	4,837	6,219	6,910	0,378	0,631	0,883	1,135	1,261	8,6
0,748	2,176	3,626	5,077	6,528	7,253	0,789	2,269	3,782	5,295	6,808	7,564	0,414	0,690	0,967	1,243	1,381	8,9
0,787	2,420	4,033	5,647	7,260	8,067	0,830	2,524	4,206	5,889	7,572	8,413	0,461	0,768	1,075	1,382	1,536	9,6
0,826	2,431	4,051	5,672	7,293	8,103	0,871	2,535	4,225	5,916	7,606	8,451	0,463	0,771	1,080	1,388	1,543	9,6
0,865	2,487	4,145	5,803	7,461	8,290	0,912	2,594	4,323	6,052	7,781	8,646	0,474	0,789	1,105	1,421	1,578	11,8
0,903	2,676	4,460	6,244	8,029	8,921	0,953	2,791	4,652	6,513	8,373	9,304	0,510	0,849	1,189	1,529	1,698	12,0
0,942	2,865	4,774	6,684	8,594	9,549	0,993	2,988	4,979	6,971	8,963	9,959	0,545	0,909	1,273	1,636	1,818	12,2
0,981	2,875	4,792	6,709	8,626	9,584	1,034	2,999	4,998	6,997	8,996	9,996	0,547	0,912	1,277	1,642	1,825	12,2
1,020	2,942	4,903	6,864	8,825	9,806	1,075	3,068	5,114	7,159	9,204	10,227	0,560	0,934	1,307	1,680	1,867	12,7
1,058	3,130	5,217	7,304	9,391	10,434	1,116	3,265	5,441	7,618	9,794	10,882	0,596	0,993	1,391	1,788	1,987	13,0
0,954	2,501	4,169	5,836	7,504	8,337	1,006	2,609	4,348	6,087	7,826	8,695	0,476	0,794	1,111	1,429	1,587	12,8
0,993	2,642	4,404	6,165	7,927	8,807	1,047	2,756	4,593	6,430	8,267	9,185	0,503	0,838	1,174	1,509	1,677	13,4
1,032	2,783	4,639	6,494	8,350	9,277	1,088	2,903	4,838	6,773	8,708	9,676	0,530	0,883	1,236	1,590	1,766	14,1
1,070	2,925	4,875	6,825	8,776	9,751	1,129	3,051	5,085	7,118	9,152	10,169	0,557	0,928	1,300	1,671	1,856	14,7
1,109	3,067	5,112	7,157	9,201	10,224	1,170	3,199	5,331	7,464	9,597	10,663	0,584	0,973	1,363	1,752	1,947	15,4
1,148	3,256	5,426	7,597	9,767	10,852	1,210	3,395	5,659	7,923	10,186	11,318	0,620	1,033	1,446	1,860	2,066	15,6
1,187	3,444	5,740	8,036	10,332	11,480	1,251	3,592	5,987	8,381	10,776	11,973	0,656	1,093	1,530	1,967	2,186	15,8
1,225	3,632	6,054	8,475	10,897	12,108	1,292	3,788	6,314	8,839	11,365	12,628	0,692	1,153	1,614	2,075	2,305	16,1
1,264	3,820	6,367	8,914	11,461	12,735	1,333	3,984	6,641	9,297	11,953	13,282	0,727	1,212	1,697	2,182	2,425	16,3
1,303	3,832	6,387	8,941	11,496	12,773	1,374	3,997	6,661	9,325	11,990	13,322	0,730	1,216	1,702	2,189	2,432	16,3
1,342	3,844	6,406	8,968	11,531	12,812	1,415	4,009	6,681	9,354	12,026	13,362	0,732	1,220	1,708	2,195	2,439	16,3
1,380	3,910	6,516	9,122	11,729	13,032	1,456	4,077	6,796	9,514	12,232	13,591	0,744	1,241	1,737	2,233	2,481	16,8
1,419	3,975	6,626	9,276	11,926	13,251	1,497	4,146	6,910	9,674	12,438	13,820	0,757	1,261	1,766	2,271	2,523	17,3
1,458	4,164	6,939	9,715	12,491	13,879	1,537	4,342	7,237	10,132	13,027	14,475	0,793	1,321	1,850	2,378	2,642	17,5
1,497	4,352	7,253	10,154	13,055	14,506	1,578	4,539	7,564	10,590	13,616	15,129	0,829	1,381	1,933	2,486	2,762	17,8
1,535	4,596	7,660	10,724	13,787	15,319	1,619	4,793	7,989	11,184	14,380	15,977	0,875	1,458	2,042	2,625	2,917	18,5
1,574	4,840	8,067	11,293	14,520	16,133	1,660	5,048	8,413	11,778	15,143	16,826	0,921	1,536	2,150	2,764	3,072	19,2
1,613	4,851	8,085	11,319	14,553	16,170	1,701	5,059	8,432	11,805	15,177	16,864	0,924	1,539	2,155	2,771	3,079	19,2
1,652	4,862	8,103	11,344	14,585	16,206	1,742	5,071	8,451	11,831	15,212	16,902	0,926	1,543	2,160	2,777	3,086	19,2
1,690	4,918	8,197	11,475	14,754	16,393	1,783	5,129	8,549	11,968	15,387	17,097	0,936	1,561	2,185	2,809	3,121	21,4
1,729	4,974	8,290	11,606	14,922	16,580	1,823	5,188	8,646	12,105	15,563	17,292	0,947	1,578	2,210	2,841	3,157	23,5
1,768	5,163	8,605	12,047	15,490	17,211	1,864	5,385	8,975	12,565	16,155	17,950	0,983	1,638	2,294	2,949	3,277	23,8
1,807	5,352	8,921	12,489	16,057	17,841	1,905	5,582	9,304	13,025	16,747	18,607	1,019	1,698	2,378	3,057	3,397	24,0
1,845	5,541	9,235	12,929	16,622	18,469	1,946	5,779	9,631	13,484	17,336	19,263	1,055	1,758	2,462	3,165	3,516	24,2
1,884	5,729	9,549	13,368	17,188	19,098	1,987	5,975	9,959	13,942	17,926	19,918	1,091	1,818	2,545	3,272	3,636	24,5
1,923	5,740	9,567	13,393	17,220	19,133	2,028	5,986	9,977	13,968	17,959	19,955	1,093	1,821	2,550	3,279	3,643	24,5
1,962	5,751	9,584	13,418	17,252	19,168	2,069	5,997	9,996	13,994	17,992	19,992	1,095	1,825	2,555	3,285	3,650	24,5
2,001	5,817	9,695	13,573	17,451	19,390	2,110	6,067	10,111	14,156	18,201	20,223	1,108	1,846	2,584	3,323	3,692	25,0
2,039	5,884	9,806	13,728	17,651	19,612	2,150	6,136	10,227	14,318	18,409	20,454	1,120	1,867	2,614	3,361	3,734	25,4

**Таблица 19. Теплопроизводительность Гольфстрим-24В
КВК24 30.08 и КВОК24 30.09 при теплоносителе 90/70°C
при разной скорости вращения вентилятора**

КВК(КВОК)24 30.08(09)	Длина L, мм	Теплопроизводительность (кВт) при расходе теплоносителя 0,1 кг/с, при температуре воздуха в помещении tп:														
		20°C и теплоносителя 90/70 °C							22°C и теплоносителя 90/70 °C							
		при разной скорости вращения вентилятора							при разной скорости вращения вентилятора							
		0	1 30% min	2 50%	3 70%	4 90%	5 max	0	1 30% min	2 50%	3 70%	4 90%	5 max			
30.08(09).060	600	0,068	0,213	0,355	0,498	0,640	0,711	0,066	0,206	0,343	0,481	0,618	0,687			
30.08(09).070	700	0,100	0,323	0,538	0,753	0,968	1,075	0,096	0,312	0,519	0,727	0,935	1,038			
30.08(09).080	800	0,131	0,331	0,552	0,773	0,994	1,105	0,126	0,320	0,533	0,747	0,960	1,067			
30.08(09).090	900	0,161	0,446	0,743	1,040	1,338	1,486	0,154	0,431	0,718	1,005	1,292	1,435			
30.08(09).100	1000	0,193	0,519	0,866	1,212	1,558	1,731	0,184	0,502	0,836	1,170	1,505	1,672			
30.08(09).110	1100	0,224	0,636	1,060	1,484	1,909	2,121	0,214	0,614	1,024	1,434	1,843	2,048			
30.08(09).120	1200	0,254	0,793	1,322	1,850	2,379	2,643	0,243	0,766	1,276	1,787	2,297	2,552			
30.08(09).130	1300	0,285	0,802	1,337	1,871	2,406	2,673	0,272	0,774	1,291	1,807	2,323	2,582			
30.08(09).140	1400	0,315	1,004	1,673	2,342	3,011	3,345	0,302	0,969	1,615	2,261	2,907	3,230			
30.08(09).150	1500	0,346	1,013	1,689	2,364	3,039	3,377	0,331	0,978	1,631	2,283	2,935	3,261			
30.08(09).160	1600	0,376	1,036	1,727	2,418	3,109	3,455	0,360	1,001	1,668	2,335	3,003	3,336			
30.08(09).170	1700	0,407	1,153	1,922	2,691	3,460	3,844	0,389	1,114	1,856	2,599	3,341	3,713			
30.08(09).180	1800	0,438	1,271	2,118	2,966	3,813	4,237	0,419	1,227	2,046	2,864	3,682	4,091			
30.08(09).190	1900	0,468	1,427	2,379	3,330	4,282	4,757	0,448	1,378	2,297	3,216	4,135	4,594			
30.08(09).200	2000	0,499	1,583	2,639	3,694	4,749	5,277	0,477	1,529	2,548	3,567	4,586	5,096			
30.08(09).210	2100	0,529	1,593	2,655	3,716	4,778	5,309	0,506	1,538	2,564	3,589	4,614	5,127			
30.08(09).220	2200	0,560	1,647	2,746	3,844	4,942	5,491	0,536	1,591	2,651	3,712	4,773	5,303			
30.08(09).230	2300	0,590	1,803	3,006	4,208	5,410	6,011	0,565	1,741	2,902	4,063	5,224	5,805			
30.08(09).240	2400	0,621	2,006	3,343	4,680	6,017	6,685	0,594	1,937	3,228	4,519	5,810	6,456			
30.08(09).250	2500	0,652	2,015	3,358	4,701	6,044	6,716	0,623	1,946	3,243	4,540	5,837	6,485			
30.08(09).260	2600	0,682	2,061	3,435	4,810	6,184	6,871	0,653	1,990	3,317	4,644	5,971	6,635			
30.08(09).270	2700	0,713	2,218	3,697	5,175	6,654	7,393	0,682	2,142	3,570	4,998	6,426	7,140			
30.08(09).280	2800	0,743	2,374	3,957	5,540	7,123	7,914	0,711	2,293	3,821	5,350	6,878	7,642			
30.08(09).290	2900	0,774	2,383	3,972	5,560	7,149	7,943	0,741	2,301	3,835	5,369	6,904	7,671			
30.08(09).300	3000	0,804	2,438	4,064	5,689	7,314	8,127	0,770	2,354	3,924	5,494	7,063	7,848			
30.08(09).310	3100	0,835	2,594	4,324	6,053	7,783	8,648	0,799	2,505	4,176	5,846	7,516	8,351			
30.08(09).320	3200(1600, 1600)	0,753	2,073	3,455	4,837	6,219	6,910	0,720	2,002	3,336	4,671	6,005	6,673			
30.08(09).330	3300(1700, 1600)	0,783	2,190	3,650	5,110	6,569	7,299	0,750	2,115	3,524	4,934	6,344	7,049			
30.08(09).340	3400(1700, 1700)	0,814	2,307	3,844	5,382	6,920	7,689	0,779	2,228	3,713	5,198	6,683	7,425			
30.08(09).350	3500(1800, 1700)	0,845	2,424	4,041	5,657	7,273	8,081	0,808	2,341	3,902	5,463	7,023	7,804			
30.08(09).360	3600(1800, 1800)	0,875	2,542	4,237	5,931	7,626	8,473	0,837	2,455	4,091	5,728	7,364	8,183			
30.08(09).370	3700(1900, 1800)	0,906	2,698	4,497	6,296	8,095	8,994	0,867	2,606	4,343	6,080	7,817	8,685			
30.08(09).380	3800(1900, 1900)	0,936	2,854	4,757	6,660	8,563	9,515	0,896	2,756	4,594	6,432	8,269	9,188			
30.08(09).390	3900(2000, 1900)	0,967	3,010	5,017	7,024	9,031	10,035	0,925	2,907	4,845	6,783	8,721	9,690			
30.08(09).400	4000(2000, 2000)	0,997	3,166	5,277	7,388	9,499	10,554	0,954	3,058	5,096	7,135	9,173	10,192			
30.08(09).410	4100(2100, 2000)	1,028	3,176	5,293	7,411	9,528	10,586	0,984	3,067	5,112	7,156	9,201	10,223			
30.08(09).420	4200(2100, 2100)	1,059	3,186	5,309	7,433	9,557	10,618	1,013	3,076	5,127	7,178	9,229	10,254			
30.08(09).430	4300(2200, 2100)	1,089	3,240	5,400	7,560	9,720	10,801	1,042	3,129	5,215	7,301	9,387	10,430			
30.08(09).440	4400(2200, 2200)	1,120	3,295	5,491	7,688	9,884	10,983	1,071	3,182	5,303	7,424	9,545	10,606			
30.08(09).450	4500(2300, 2200)	1,150	3,451	5,751	8,052	10,352	11,502	1,101	3,332	5,554	7,775	9,997	11,108			
30.08(09).460	4600(2300, 2300)	1,181	3,607	6,011	8,416	10,820	12,022	1,130	3,483	5,805	8,127	10,449	11,610			
30.08(09).470	4700(2400, 2300)	1,211	3,809	6,348	8,888	11,427	12,697	1,159	3,678	6,130	8,583	11,035	12,261			
30.08(09).480	4800(2400, 2400)	1,242	4,011	6,685	9,360	12,034	13,371	1,188	3,874	6,456	9,038	11,621	12,912			
30.08(09).490	4900(2500, 2400)	1,273	4,020	6,701	9,381	12,061	13,401	1,218	3,882	6,471	9,059	11,647	12,941			
30.08(09).500	5000(2500, 2500)	1,303	4,029	6,716	9,402	12,088	13,431	1,247	3,891	6,485	9,079	11,673	12,970			
30.08(09).510	5100(2600, 2500)	1,334	4,076	6,793	9,510	12,228	13,586	1,276	3,936	6,560	9,184	11,808	13,120			
30.08(09).520	5200(2600, 2600)	1,364	4,122	6,871	9,619	12,367	13,741	1,306	3,981	6,635	9,289	11,943	13,270			
30.08(09).530	5300(2700, 2600)	1,395	4,279	7,132	9,985	12,838	14,264	1,335	4,132	6,887	9,642	12,397	13,775			
30.08(09).540	5400(2700, 2700)	1,425	4,436	7,393	10,351	13,308	14,787	1,364	4,284	7,140	9,995	12,851	14,279			
30.08(09).550	5500(2800, 2700)	1,456	4,592	7,654	10,715	13,777	15,307	1,393	4,435	7,391	10,347	13,304	14,782			
30.08(09).560	5600(2800, 2800)	1,487	4,748	7,914	11,080	14,245	15,828	1,423	4,585	7,642	10,699	13,756	15,285			
30.08(09).570	5700(2900, 2800)	1,517	4,757	7,929	11,100	14,272	15,857	1,452	4,594	7,657	10,719	13,782	15,313			
30.08(09).580	5800(2900, 2900)	1,548	4,766	7,943	11,121	14,298	15,887	1,481	4,602	7,671	10,739	13,807	15,341			
30.08(09).590	5900(3000, 2900)	1,578	4,821	8,035	11,249	14,463	16,070	1,510	4,656	7,759	10,863	13,967	15,519			
30.08(09).600	6000(3000, 3000)	1,609	4,876	8,127	11,378	14,629	16,254	1,540	4,709	7,848	10,988	14,127	15,697			

18 °С и теплоносителя 90/70 °С при разной скорости вращения вентилятора							15 °С и теплоносителя 90/70 °С при разной скорости вращения вентилятора					
0	1 30% min	2 50%	3 70%	4 90%	5 max	0	1 30% min	2 50%	3 70%	4 90%	5 max	
0,071	0,221	0,368	0,515	0,662	0,735	0,076	0,232	0,386	0,540	0,695	0,772	
0,104	0,334	0,556	0,779	1,001	1,112	0,111	0,350	0,584	0,817	1,051	1,168	
0,137	0,343	0,571	0,800	1,028	1,143	0,146	0,360	0,600	0,840	1,080	1,200	
0,168	0,461	0,769	1,076	1,384	1,537	0,179	0,484	0,807	1,130	1,453	1,614	
0,201	0,537	0,895	1,253	1,612	1,791	0,214	0,564	0,940	1,316	1,692	1,880	
0,234	0,658	1,097	1,535	1,974	2,193	0,249	0,691	1,151	1,612	2,073	2,303	
0,265	0,820	1,367	1,914	2,461	2,734	0,282	0,861	1,435	2,009	2,583	2,870	
0,297	0,830	1,383	1,936	2,489	2,765	0,316	0,871	1,452	2,032	2,613	2,903	
0,329	1,038	1,730	2,422	3,114	3,460	0,350	1,090	1,816	2,543	3,269	3,632	
0,361	1,048	1,747	2,445	3,144	3,493	0,384	1,100	1,834	2,567	3,301	3,667	
0,393	1,072	1,787	2,502	3,216	3,574	0,418	1,126	1,876	2,626	3,377	3,752	
0,425	1,193	1,988	2,784	3,579	3,976	0,452	1,252	2,087	2,922	3,757	4,175	
0,457	1,315	2,191	3,068	3,944	4,382	0,486	1,380	2,300	3,221	4,141	4,601	
0,489	1,476	2,460	3,445	4,429	4,921	0,519	1,550	2,583	3,616	4,650	5,166	
0,520	1,638	2,729	3,821	4,913	5,458	0,553	1,719	2,865	4,011	5,158	5,731	
0,552	1,647	2,746	3,844	4,942	5,492	0,587	1,730	2,883	4,036	5,189	5,766	
0,584	1,704	2,840	3,976	5,112	5,680	0,621	1,789	2,982	4,174	5,367	5,963	
0,616	1,865	3,109	4,352	5,596	6,218	0,655	1,958	3,264	4,569	5,875	6,528	
0,648	2,075	3,458	4,841	6,224	6,915	0,689	2,178	3,630	5,082	6,534	7,260	
0,680	2,084	3,473	4,862	6,252	6,946	0,723	2,188	3,646	5,105	6,564	7,293	
0,712	2,132	3,553	4,975	6,396	7,107	0,757	2,238	3,731	5,223	6,715	7,461	
0,744	2,294	3,824	5,353	6,883	7,647	0,791	2,409	4,014	5,620	7,226	8,029	
0,776	2,456	4,093	5,730	7,367	8,186	0,825	2,578	4,297	6,016	7,735	8,594	
0,808	2,465	4,108	5,751	7,395	8,216	0,859	2,588	4,313	6,038	7,763	8,626	
0,839	2,522	4,203	5,884	7,566	8,406	0,893	2,648	4,413	6,178	7,943	8,826	
0,871	2,683	4,472	6,261	8,050	8,945	0,927	2,817	4,696	6,574	8,452	9,391	
0,786	2,144	3,574	5,003	6,432	7,147	0,835	2,251	3,752	5,253	6,753	7,504	
0,818	2,265	3,775	5,285	6,795	7,550	0,869	2,378	3,963	5,549	7,134	7,927	
0,849	2,386	3,976	5,567	7,158	7,953	0,903	2,505	4,175	5,845	7,515	8,350	
0,881	2,508	4,179	5,851	7,523	8,359	0,937	2,633	4,388	6,143	7,898	8,776	
0,913	2,629	4,382	6,135	7,888	8,764	0,971	2,760	4,601	6,441	8,281	9,202	
0,945	2,791	4,652	6,512	8,373	9,303	1,005	2,930	4,884	6,837	8,790	9,767	
0,977	2,952	4,921	6,889	8,857	9,842	1,039	3,100	5,166	7,233	9,299	10,333	
1,009	3,114	5,190	7,266	9,341	10,379	1,073	3,269	5,448	7,628	9,807	10,897	
1,041	3,275	5,458	7,642	9,825	10,917	1,107	3,438	5,731	8,023	10,315	11,461	
1,073	3,285	5,475	7,665	9,855	10,950	1,141	3,449	5,748	8,047	10,347	11,496	
1,105	3,295	5,492	7,688	9,885	10,983	1,175	3,459	5,766	8,072	10,378	11,531	
1,137	3,351	5,586	7,820	10,054	11,172	1,209	3,519	5,864	8,210	10,556	11,729	
1,168	3,408	5,680	7,952	10,224	11,360	1,243	3,578	5,963	8,348	10,734	11,926	
1,200	3,569	5,949	8,328	10,708	11,897	1,276	3,747	6,245	8,744	11,242	12,491	
1,232	3,731	6,218	8,705	11,192	12,435	1,310	3,917	6,528	9,139	11,750	13,055	
1,264	3,940	6,566	9,193	11,819	13,133	1,344	4,136	6,894	9,651	12,409	13,788	
1,296	4,149	6,915	9,681	12,447	13,830	1,378	4,356	7,260	10,164	13,068	14,520	
1,328	4,158	6,931	9,703	12,475	13,861	1,412	4,366	7,276	10,187	13,097	14,553	
1,360	4,168	6,946	9,725	12,503	13,893	1,446	4,376	7,293	10,210	13,127	14,586	
1,392	4,216	7,027	9,837	12,648	14,053	1,480	4,426	7,377	10,328	13,279	14,754	
1,424	4,264	7,107	9,949	12,792	14,213	1,514	4,477	7,461	10,446	13,430	14,922	
1,456	4,426	7,377	10,328	13,279	14,754	1,548	4,647	7,745	10,843	13,941	15,490	
1,488	4,588	7,647	10,706	13,765	15,294	1,582	4,817	8,029	11,240	14,452	16,057	
1,519	4,750	7,917	11,083	14,250	15,833	1,616	4,987	8,311	11,636	14,960	16,623	
1,551	4,911	8,186	11,460	14,734	16,372	1,650	5,156	8,594	12,032	15,469	17,188	
1,583	4,921	8,201	11,481	14,762	16,402	1,684	5,166	8,610	12,054	15,498	17,220	
1,615	4,930	8,216	11,503	14,789	16,432	1,718	5,176	8,626	12,076	15,527	17,252	
1,647	4,987	8,311	11,636	14,960	16,622	1,751	5,235	8,726	12,216	15,706	17,451	
1,679	5,044	8,406	11,769	15,131	16,813	1,785	5,295	8,826	12,356	15,886	17,651	

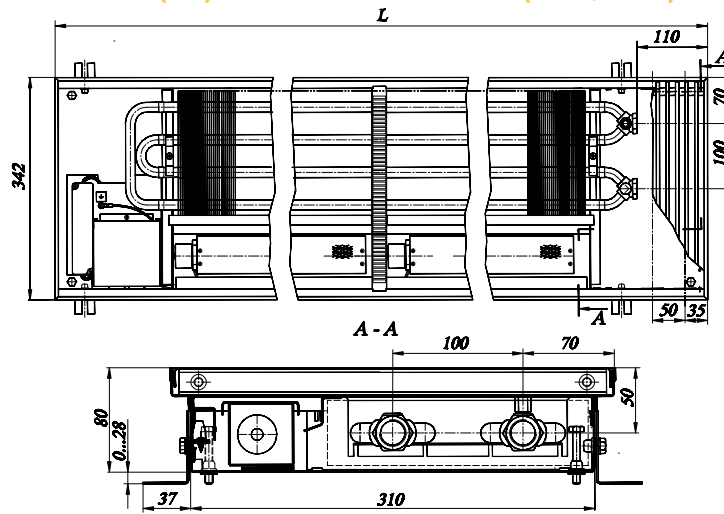
**Таблица 20. Теплопроизводительность Гольфстрим-24В
КВК24 30.08 и КВОК24 30.09 при теплоносителе 75/65°C
при разной скорости вращения вентилятора**

КВК(КВОК)24 30.08(09)	Длина L, мм	Теплопроизводительность (кВт) при расходе теплоносителя 0,1 кг/с, при температуре воздуха в помещении tп: 20°C и теплоносителя 75/65°C												
		при разной скорости вращения вентилятора						при разной скорости вращения вентилятора						
		0	1 30% min	2 50%	3 70%	4 90%	5 max	0	1 30% min	2 50%	3 70%	4 90%	5 max	
30.08(09).060	600	0,054	0,177	0,295	0,412	0,530	0,589	0,051	0,169	0,282	0,395	0,508	0,565	
30.08(09).070	700	0,079	0,267	0,446	0,624	0,802	0,891	0,075	0,256	0,427	0,598	0,769	0,855	
30.08(09).080	800	0,104	0,275	0,458	0,641	0,824	0,916	0,098	0,263	0,439	0,614	0,790	0,878	
30.08(09).090	900	0,127	0,370	0,616	0,862	1,109	1,232	0,121	0,354	0,591	0,827	1,063	1,181	
30.08(09).100	1000	0,152	0,430	0,717	1,004	1,291	1,435	0,144	0,413	0,688	0,963	1,238	1,376	
30.08(09).110	1100	0,177	0,527	0,879	1,230	1,582	1,758	0,168	0,506	0,843	1,180	1,517	1,685	
30.08(09).120	1200	0,200	0,657	1,095	1,533	1,972	2,191	0,190	0,630	1,050	1,470	1,890	2,100	
30.08(09).130	1300	0,225	0,665	1,108	1,551	1,994	2,216	0,213	0,637	1,062	1,487	1,912	2,124	
30.08(09).140	1400	0,249	0,832	1,386	1,941	2,495	2,772	0,236	0,797	1,329	1,861	2,392	2,658	
30.08(09).150	1500	0,273	0,840	1,399	1,959	2,519	2,799	0,259	0,805	1,342	1,879	2,415	2,684	
30.08(09).160	1600	0,297	0,859	1,432	2,004	2,577	2,863	0,282	0,824	1,373	1,922	2,471	2,745	
30.08(09).170	1700	0,321	0,956	1,593	2,230	2,868	3,186	0,305	0,917	1,528	2,139	2,750	3,055	
30.08(09).180	1800	0,345	1,053	1,756	2,458	3,160	3,511	0,327	1,010	1,683	2,357	3,030	3,367	
30.08(09).190	1900	0,369	1,183	1,971	2,760	3,549	3,943	0,350	1,134	1,890	2,646	3,402	3,781	
30.08(09).200	2000	0,393	1,312	2,187	3,062	3,936	4,374	0,373	1,258	2,097	2,936	3,774	4,194	
30.08(09).210	2100	0,418	1,320	2,200	3,080	3,960	4,400	0,396	1,266	2,110	2,953	3,797	4,219	
30.08(09).220	2200	0,442	1,365	2,276	3,186	4,096	4,551	0,419	1,309	2,182	3,055	3,927	4,364	
30.08(09).230	2300	0,466	1,495	2,491	3,487	4,484	4,982	0,442	1,433	2,388	3,344	4,299	4,777	
30.08(09).240	2400	0,490	1,662	2,770	3,879	4,987	5,541	0,465	1,594	2,656	3,719	4,781	5,313	
30.08(09).250	2500	0,514	1,670	2,783	3,896	5,009	5,566	0,488	1,601	2,668	3,736	4,803	5,337	
30.08(09).260	2600	0,538	1,708	2,847	3,986	5,125	5,694	0,510	1,638	2,730	3,822	4,914	5,460	
30.08(09).270	2700	0,562	1,838	3,064	4,289	5,515	6,127	0,533	1,763	2,938	4,113	5,288	5,875	
30.08(09).280	2800	0,586	1,968	3,279	4,591	5,903	6,559	0,556	1,887	3,144	4,402	5,660	6,289	
30.08(09).290	2900	0,611	1,975	3,292	4,608	5,925	6,583	0,579	1,894	3,156	4,419	5,681	6,312	
30.08(09).300	3000	0,635	2,021	3,368	4,715	6,062	6,736	0,602	1,938	3,229	4,521	5,813	6,458	
30.08(09).310	3100	0,659	2,150	3,584	5,017	6,451	7,167	0,625	2,062	3,436	4,810	6,185	6,872	
30.08(09).320	3200(1600, 1600)	0,594	1,718	2,863	4,009	5,154	5,727	0,563	1,647	2,745	3,844	4,942	5,491	
30.08(09).330	3300(1700, 1600)	0,618	1,815	3,025	4,235	5,445	6,050	0,586	1,740	2,900	4,060	5,220	5,801	
30.08(09).340	3400(1700, 1700)	0,642	1,912	3,186	4,461	5,735	6,372	0,609	1,833	3,055	4,277	5,499	6,110	
30.08(09).350	3500(1800, 1700)	0,666	2,009	3,349	4,688	6,028	6,698	0,632	1,927	3,211	4,495	5,780	6,422	
30.08(09).360	3600(1800, 1800)	0,690	2,107	3,511	4,916	6,320	7,023	0,655	2,020	3,367	4,713	6,060	6,734	
30.08(09).370	3700(1900, 1800)	0,715	2,236	3,727	5,218	6,709	7,454	0,678	2,144	3,574	5,003	6,433	7,147	
30.08(09).380	3800(1900, 1900)	0,739	2,366	3,943	5,520	7,097	7,886	0,701	2,268	3,781	5,293	6,805	7,561	
30.08(09).390	3900(2000, 1900)	0,763	2,495	4,158	5,822	7,485	8,317	0,723	2,392	3,987	5,582	7,177	7,974	
30.08(09).400	4000(2000, 2000)	0,787	2,624	4,374	6,123	7,873	8,747	0,746	2,516	4,194	5,871	7,548	8,387	
30.08(09).410	4100(2100, 2000)	0,811	2,632	4,387	6,142	7,897	8,774	0,769	2,524	4,206	5,889	7,571	8,413	
30.08(09).420	4200(2100, 2100)	0,835	2,640	4,400	6,160	7,920	8,800	0,792	2,531	4,219	5,907	7,594	8,438	
30.08(09).430	4300(2200, 2100)	0,859	2,685	4,476	6,266	8,056	8,951	0,815	2,575	4,291	6,008	7,725	8,583	
30.08(09).440	4400(2200, 2200)	0,883	2,731	4,551	6,372	8,192	9,102	0,838	2,618	4,364	6,109	7,855	8,727	
30.08(09).450	4500(2300, 2200)	0,908	2,860	4,767	6,673	8,580	9,533	0,861	2,742	4,570	6,398	8,226	9,140	
30.08(09).460	4600(2300, 2300)	0,932	2,989	4,982	6,975	8,967	9,964	0,884	2,866	4,777	6,687	8,598	9,554	
30.08(09).470	4700(2400, 2300)	0,956	3,157	5,261	7,366	9,470	10,523	0,906	3,027	5,045	7,063	9,080	10,089	
30.08(09).480	4800(2400, 2400)	0,980	3,324	5,541	7,757	9,973	11,082	0,929	3,188	5,313	7,438	9,563	10,625	
30.08(09).490	4900(2500, 2400)	1,004	3,332	5,553	7,775	9,996	11,107	0,952	3,195	5,325	7,455	9,584	10,649	
30.08(09).500	5000(2500, 2500)	1,028	3,340	5,566	7,792	10,019	11,132	0,975	3,202	5,337	7,471	9,606	10,673	
30.08(09).510	5100(2600, 2500)	1,052	3,378	5,630	7,882	10,134	11,260	0,998	3,239	5,398	7,558	9,717	10,797	
30.08(09).520	5200(2600, 2600)	1,076	3,417	5,694	7,972	10,250	11,389	1,021	3,276	5,460	7,644	9,828	10,920	
30.08(09).530	5300(2700, 2600)	1,101	3,547	5,911	8,275	10,640	11,822	1,044	3,401	5,668	7,935	10,202	11,335	
30.08(09).540	5400(2700, 2700)	1,125	3,676	6,127	8,578	11,029	12,255	1,067	3,525	5,875	8,225	10,575	11,750	
30.08(09).550	5500(2800, 2700)	1,149	3,806	6,343	8,881	11,418	12,686	1,089	3,649	6,082	8,515	10,948	12,164	
30.08(09).560	5600(2800, 2800)	1,173	3,935	6,559	9,183	11,806	13,118	1,112	3,773	6,289	8,805	11,320	12,578	
30.08(09).570	5700(2900, 2800)	1,197	3,943	6,571	9,200	11,828	13,142	1,135	3,780	6,301	8,821	11,341	12,601	
30.08(09).580	5800(2900, 2900)	1,221	3,950	6,583	9,217	11,850	13,167	1,158	3,787	6,312	8,837	11,362	12,624	
30.08(09).590	5900(3000, 2900)	1,245	3,996	6,659	9,323	11,987	13,319	1,181	3,831	6,385	8,939	11,493	12,771	
30.08(09).600	6000(3000, 3000)	1,269	4,041	6,736	9,430	12,124	13,471	1,204	3,875	6,458	9,042	11,625	12,917	

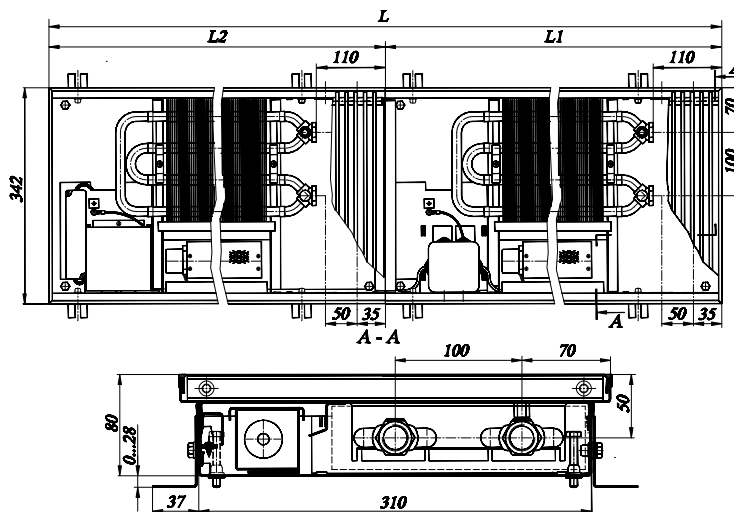
	18°C и теплоносителя 75/65 °C при разной скорости вращения вентилятора						15°C и теплоносителя 75/65 °C при разной скорости вращения вентилятора					
	0	1 30% min	2 50%	3 70%	4 90%	5 max	0	1 30% min	2 50%	3 70%	4 90%	5 max
	0,057	0,184	0,307	0,429	0,552	0,614	0,061	0,195	0,325	0,455	0,585	0,650
	0,083	0,278	0,464	0,650	0,835	0,928	0,089	0,295	0,492	0,688	0,885	0,983
	0,109	0,286	0,477	0,667	0,858	0,953	0,117	0,303	0,505	0,707	0,909	1,010
	0,134	0,385	0,641	0,898	1,154	1,283	0,144	0,408	0,679	0,951	1,223	1,359
	0,160	0,448	0,747	1,046	1,344	1,494	0,172	0,475	0,791	1,108	1,424	1,583
	0,186	0,549	0,915	1,281	1,647	1,830	0,200	0,582	0,969	1,357	1,745	1,939
	0,211	0,684	1,140	1,597	2,053	2,281	0,227	0,725	1,208	1,692	2,175	2,417
	0,236	0,692	1,154	1,615	2,076	2,307	0,254	0,733	1,222	1,711	2,200	2,444
	0,262	0,866	1,443	2,021	2,598	2,887	0,282	0,917	1,529	2,141	2,752	3,058
	0,287	0,874	1,457	2,040	2,623	2,914	0,309	0,926	1,544	2,161	2,779	3,088
	0,313	0,894	1,491	2,087	2,683	2,981	0,336	0,948	1,579	2,211	2,843	3,159
	0,338	0,995	1,659	2,322	2,986	3,318	0,363	1,054	1,757	2,460	3,163	3,515
	0,363	1,097	1,828	2,559	3,290	3,656	0,391	1,162	1,937	2,711	3,486	3,874
	0,389	1,232	2,053	2,874	3,695	4,105	0,418	1,305	2,175	3,045	3,915	4,350
	0,414	1,366	2,277	3,188	4,099	4,554	0,445	1,447	2,412	3,377	4,342	4,825
	0,439	1,374	2,291	3,207	4,123	4,582	0,473	1,456	2,427	3,398	4,369	4,854
	0,465	1,422	2,369	3,317	4,265	4,739	0,500	1,506	2,510	3,514	4,519	5,021
	0,490	1,556	2,594	3,631	4,669	5,187	0,527	1,649	2,748	3,847	4,946	5,496
	0,516	1,731	2,885	4,038	5,192	5,769	0,555	1,834	3,056	4,279	5,501	6,112
	0,541	1,739	2,898	4,057	5,216	5,795	0,582	1,842	3,070	4,298	5,526	6,140
	0,566	1,779	2,965	4,150	5,336	5,929	0,609	1,885	3,141	4,397	5,654	6,282
	0,592	1,914	3,190	4,466	5,742	6,380	0,637	2,028	3,380	4,732	6,084	6,759
	0,617	2,049	3,415	4,781	6,146	6,829	0,664	2,171	3,618	5,065	6,512	7,236
	0,643	2,056	3,427	4,798	6,169	6,855	0,691	2,179	3,631	5,084	6,536	7,262
	0,668	2,104	3,507	4,909	6,312	7,013	0,718	2,229	3,715	5,201	6,687	7,430
	0,693	2,239	3,731	5,224	6,716	7,463	0,746	2,372	3,953	5,535	7,116	7,907
	0,625	1,789	2,981	4,174	5,367	5,963	0,672	1,895	3,159	4,422	5,686	6,317
	0,650	1,890	3,149	4,409	5,669	6,299	0,700	2,002	3,337	4,672	6,006	6,674
	0,676	1,991	3,318	4,645	5,972	6,635	0,727	2,109	3,515	4,921	6,327	7,030
	0,701	2,092	3,487	4,882	6,276	6,974	0,754	2,217	3,694	5,172	6,650	7,388
	0,727	2,194	3,656	5,119	6,581	7,312	0,782	2,324	3,874	5,423	6,972	7,747
	0,752	2,328	3,881	5,433	6,985	7,762	0,809	2,467	4,112	5,756	7,401	8,223
	0,777	2,463	4,105	5,748	7,390	8,211	0,836	2,610	4,350	6,089	7,829	8,699
	0,803	2,598	4,330	6,062	7,793	8,659	0,863	2,752	4,587	6,422	8,257	9,174
	0,828	2,732	4,554	6,376	8,197	9,108	0,891	2,895	4,825	6,755	8,685	9,650
	0,853	2,741	4,568	6,395	8,222	9,136	0,918	2,904	4,839	6,775	8,711	9,679
	0,879	2,749	4,582	6,414	8,247	9,163	0,945	2,912	4,854	6,796	8,737	9,708
	0,904	2,796	4,660	6,524	8,388	9,320	0,973	2,962	4,937	6,912	8,887	9,875
	0,930	2,843	4,739	6,634	8,530	9,477	1,000	3,012	5,021	7,029	9,037	10,041
	0,955	2,978	4,963	6,948	8,933	9,926	1,027	3,155	5,258	7,361	9,465	10,516
	0,980	3,112	5,187	7,262	9,337	10,375	1,055	3,297	5,496	7,694	9,892	10,992
	1,006	3,287	5,478	7,670	9,861	10,957	1,082	3,482	5,804	8,126	10,447	11,608
	1,031	3,462	5,769	8,077	10,385	11,538	1,109	3,667	6,112	8,557	11,002	12,225
	1,057	3,469	5,782	8,095	10,408	11,565	1,136	3,676	6,126	8,577	11,027	12,252
	1,082	3,477	5,795	8,113	10,432	11,591	1,164	3,684	6,140	8,596	11,052	12,280
	1,107	3,517	5,862	8,207	10,552	11,724	1,191	3,727	6,211	8,695	11,180	12,422
	1,133	3,557	5,929	8,301	10,672	11,858	1,218	3,769	6,282	8,794	11,307	12,564
	1,158	3,693	6,155	8,616	11,078	12,309	1,246	3,912	6,521	9,129	11,737	13,041
	1,183	3,828	6,380	8,932	11,484	12,760	1,273	4,056	6,759	9,463	12,167	13,519
	1,209	3,963	6,605	9,247	11,888	13,209	1,300	4,199	6,998	9,797	12,596	13,995
	1,234	4,098	6,829	9,561	12,293	13,659	1,328	4,341	7,236	10,130	13,024	14,471
	1,260	4,105	6,842	9,579	12,316	13,684	1,355	4,349	7,249	10,149	13,048	14,498
	1,285	4,113	6,855	9,597	12,338	13,709	1,382	4,357	7,263	10,167	13,072	14,525
	1,310	4,160	6,934	9,708	12,481	13,868	1,410	4,408	7,346	10,285	13,224	14,693
	1,336	4,208	7,013	9,819	12,624	14,027	1,437	4,458	7,430	10,403	13,375	14,861

**Размеры конвектора Гольфстрим-12В/24В
КВК12(24) 34.08.060...600 ВКП (ВУП, ВРП)**

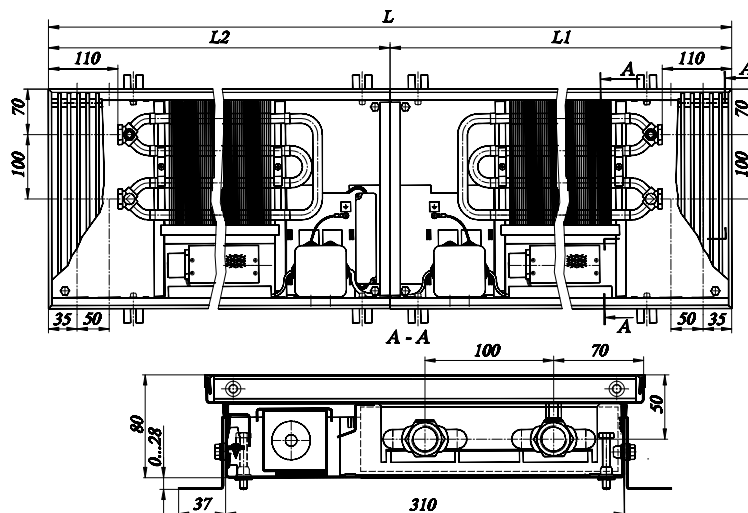
КВК12(24) 34.08.060...310 ВКП (ВУП, ВРП)-П



КВК12(24) 34.08.320...600 ВКП (ВУП, ВРП)-ПП

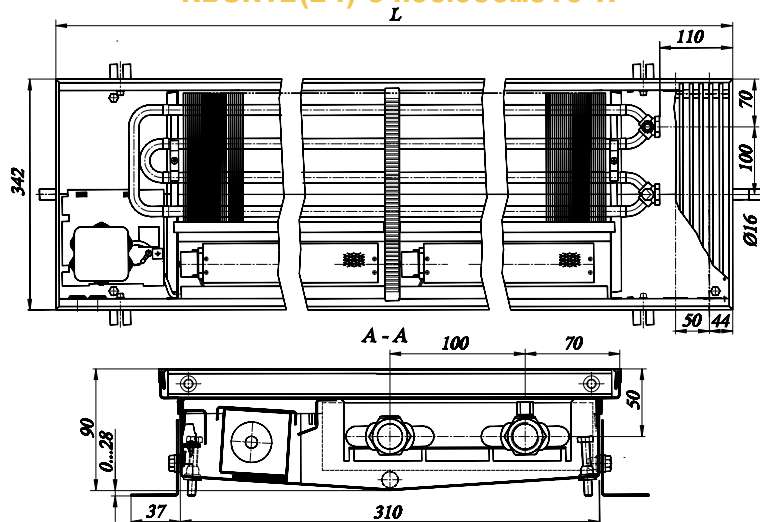


КВК12(24) 34.08.320...600-ЛП

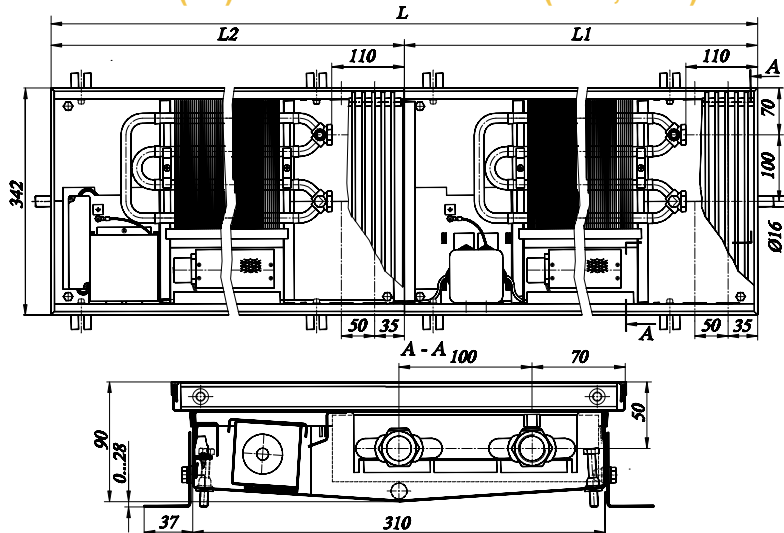


**Размеры конвектора Гольфстрим-12В/24В
КВОК12(24) 34.09.060...600 ВКП (ВУП, ВРП)**

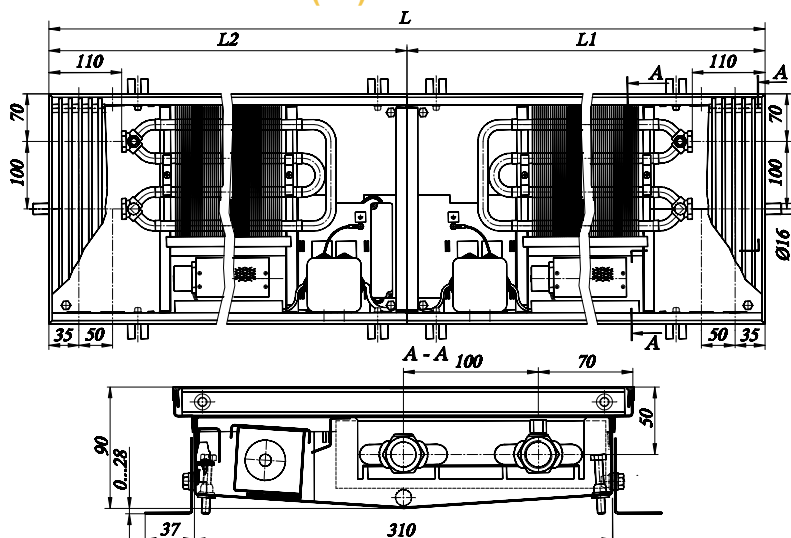
КВОК12(24) 34.09.060...310-П



КВОК12(24) 34.09.320...600 ВКП (ВУП, ВРП)-ПП



КВОК12(24) 34.09.320...600-ЛП



**Таблица 21. Теплопроизводительность Гольфстрим-12В
КВК12 34.08 и КВОК12 34.09 при теплоносителе 95/85°C
при разной скорости вращения вентилятора**

Теплопроизводительность (кВт) при расходе теплоносителя 0,1 кг/с, при температуре воздуха в помещении tп:														
КВК(КВОК)12 34.08(09)	Длина L, мм	20°C и теплоносителя 95/85 °С при разной скорости вращения вентилятора						22°C и теплоносителя 95/85 °С при разной скорости вращения вентилятора						
		0	1	2	3	4	5	0	1	2	3	4	5	
			30% min	50%	70%	90%	max		30% min	50%	70%	90%	max	
34.08(09).060	600	0,096	0,280	0,464	0,633	0,814	0,892	0,092	0,272	0,451	0,614	0,790	0,866	
34.08(09).070	700	0,140	0,385	0,638	0,869	1,118	1,225	0,134	0,374	0,619	0,844	1,085	1,189	
34.08(09).080	800	0,184	0,397	0,658	0,896	1,152	1,263	0,177	0,385	0,638	0,870	1,119	1,226	
34.08(09).090	900	0,225	0,570	0,944	1,287	1,655	1,814	0,217	0,553	0,916	1,249	1,606	1,761	
34.08(09).100	1000	0,269	0,675	1,118	1,524	1,959	2,147	0,259	0,655	1,085	1,479	1,901	2,084	
34.08(09).110	1100	0,313	0,779	1,290	1,759	2,262	2,479	0,301	0,756	1,252	1,707	2,195	2,406	
34.08(09).120	1200	0,354	0,792	1,312	1,789	2,300	2,521	0,341	0,769	1,273	1,736	2,232	2,446	
34.08(09).130	1300	0,398	0,965	1,597	2,178	2,800	3,069	0,383	0,936	1,550	2,114	2,717	2,979	
34.08(09).140	1400	0,440	1,069	1,770	2,413	3,103	3,401	0,424	1,038	1,718	2,342	3,011	3,301	
34.08(09).150	1500	0,483	1,175	1,945	2,651	3,409	3,736	0,465	1,140	1,888	2,573	3,308	3,626	
34.08(09).160	1600	0,526	1,347	2,230	3,040	3,909	4,285	0,506	1,307	2,165	2,951	3,794	4,159	
34.08(09).170	1700	0,568	1,451	2,403	3,276	4,212	4,617	0,547	1,409	2,332	3,179	4,088	4,481	
34.08(09).180	1800	0,611	1,557	2,578	3,514	4,518	4,952	0,588	1,511	2,502	3,411	4,385	4,806	
34.08(09).190	1900	0,654	1,569	2,598	3,542	4,554	4,991	0,630	1,523	2,522	3,438	4,420	4,844	
34.08(09).200	2000	0,696	1,741	2,883	3,930	5,053	5,538	0,671	1,690	2,798	3,814	4,904	5,375	
34.08(09).210	2100	0,739	1,847	3,058	4,168	5,359	5,874	0,712	1,792	2,968	4,045	5,201	5,701	
34.08(09).220	2200	0,782	1,951	3,231	4,404	5,663	6,207	0,753	1,894	3,136	4,275	5,496	6,024	
34.08(09).230	2300	0,825	1,963	3,251	4,431	5,697	6,245	0,794	1,906	3,155	4,301	5,530	6,061	
34.08(09).240	2400	0,867	2,136	3,537	4,822	6,200	6,796	0,835	2,074	3,433	4,680	6,017	6,596	
34.08(09).250	2500	0,910	2,241	3,711	5,059	6,504	7,129	0,876	2,175	3,602	4,910	6,312	6,919	
34.08(09).260	2600	0,953	2,346	3,884	5,294	6,807	7,461	0,917	2,277	3,769	5,138	6,606	7,241	
34.08(09).270	2700	0,995	2,519	4,170	5,685	7,309	8,011	0,958	2,445	4,048	5,518	7,094	7,776	
34.08(09).280	2800	1,038	2,623	4,344	5,921	7,613	8,345	1,000	2,546	4,216	5,747	7,389	8,099	
34.08(09).290	2900	1,081	2,728	4,517	6,157	7,916	8,677	1,041	2,648	4,384	5,976	7,683	8,421	
34.08(09).300	3000	1,123	2,741	4,538	6,186	7,954	8,718	1,082	2,660	4,405	6,004	7,720	8,462	
34.08(09).310	3100	1,166	2,913	4,824	6,575	8,454	9,266	1,123	2,827	4,682	6,382	8,205	8,994	
34.08(09).320	3200(1600, 1600)	1,051	2,694	4,461	6,081	7,818	8,569	1,012	2,615	4,329	5,902	7,588	8,317	
34.08(09).330	3300(1700, 1600)	1,094	2,798	4,633	6,316	8,121	8,901	1,053	2,716	4,497	6,130	7,882	8,639	
34.08(09).340	3400(1700, 1700)	1,137	2,903	4,806	6,552	8,424	9,233	1,095	2,817	4,665	6,359	8,176	8,962	
34.08(09).350	3500(1800, 1700)	1,179	3,008	4,981	6,790	8,730	9,569	1,136	2,920	4,834	6,590	8,473	9,287	
34.08(09).360	3600(1800, 1800)	1,222	3,114	5,156	7,028	9,036	9,904	1,177	3,022	5,004	6,821	8,770	9,613	
34.08(09).370	3700(1900, 1800)	1,265	3,126	5,176	7,056	9,072	9,943	1,218	3,034	5,024	6,848	8,805	9,651	
34.08(09).380	3800(1900, 1900)	1,307	3,138	5,196	7,083	9,107	9,982	1,259	3,046	5,044	6,875	8,839	9,689	
34.08(09).390	3900(2000, 1900)	1,350	3,310	5,481	7,472	9,606	10,530	1,300	3,213	5,320	7,252	9,324	10,220	
34.08(09).400	4000(2000, 2000)	1,393	3,482	5,766	7,860	10,106	11,077	1,341	3,380	5,596	7,629	9,808	10,751	
34.08(09).410	4100(2100, 2000)	1,436	3,588	5,941	8,098	10,412	11,412	1,382	3,482	5,766	7,860	10,105	11,076	
34.08(09).420	4200(2100, 2100)	1,478	3,693	6,115	8,336	10,718	11,748	1,424	3,585	5,935	8,091	10,403	11,402	
34.08(09).430	4300(2200, 2100)	1,521	3,798	6,289	8,572	11,022	12,081	1,465	3,686	6,104	8,320	10,698	11,725	
34.08(09).440	4400(2200, 2200)	1,564	3,903	6,462	8,809	11,326	12,414	1,506	3,788	6,272	8,550	10,993	12,049	
34.08(09).450	4500(2300, 2200)	1,606	3,915	6,482	8,836	11,360	12,452	1,547	3,800	6,291	8,576	11,026	12,086	
34.08(09).460	4600(2300, 2300)	1,649	3,927	6,502	8,863	11,395	12,490	1,588	3,811	6,310	8,602	11,060	12,123	
34.08(09).470	4700(2400, 2300)	1,692	4,100	6,788	9,253	11,897	13,041	1,629	3,979	6,589	8,981	11,547	12,657	
34.08(09).480	4800(2400, 2400)	1,734	4,273	7,075	9,644	12,400	13,591	1,670	4,147	6,867	9,361	12,035	13,191	
34.08(09).490	4900(2500, 2400)	1,777	4,378	7,248	9,881	12,704	13,924	1,711	4,249	7,035	9,590	12,330	13,515	
34.08(09).500	5000(2500, 2500)	1,820	4,482	7,422	10,117	13,008	14,258	1,753	4,350	7,203	9,819	12,625	13,838	
34.08(09).510	5100(2600, 2500)	1,863	4,587	7,595	10,353	13,310	14,590	1,794	4,452	7,371	10,048	12,919	14,160	
34.08(09).520	5200(2600, 2600)	1,905	4,691	7,767	10,588	13,613	14,922	1,835	4,553	7,539	10,277	13,213	14,483	
34.08(09).530	5300(2700, 2600)	1,948	4,864	8,054	10,979	14,116	15,472	1,876	4,721	7,817	10,656	13,700	15,017	
34.08(09).540	5400(2700, 2700)	1,991	5,037	8,341	11,370	14,618	16,023	1,917	4,889	8,095	11,035	14,188	15,551	
34.08(09).550	5500(2800, 2700)	2,033	5,142	8,514	11,606	14,922	16,356	1,958	4,991	8,264	11,265	14,483	15,875	
34.08(09).560	5600(2800, 2800)	2,076	5,247	8,687	11,842	15,226	16,689	1,999	5,092	8,432	11,494	14,778	16,198	
34.08(09).570	5700(2900, 2800)	2,119	5,351	8,860	12,078	15,529	17,021	2,040	5,194	8,600	11,723	15,072	16,520	
34.08(09).580	5800(2900, 2900)	2,161	5,456	9,033	12,314	15,832	17,353	2,081	5,295	8,767	11,951	15,366	16,843	
34.08(09).590	5900(3000, 2900)	2,204	5,469	9,055	12,343	15,870	17,395	2,123	5,308	8,788	11,980	15,403	16,883	
34.08(09).600	6000(3000, 3000)	2,247	5,482	9,076	12,372	15,907	17,436	2,164	5,320	8,809	12,009	15,440	16,923	

	18°C и теплоносителя 95/85 °С при разной скорости вращения вентилятора					15°C и теплоносителя 95/85 °С при разной скорости вращения вентилятора					24°C и теплоносителя 7/11 °С (режим охлаж.) КВОК12 при разной скорости вращения вентилятора					Потребляемая мощность венти- ляторов, Вт	
	0	1	2	3	4	0	1	2	3	4	1	2	3	4	5		
		30% min	50%	70%	90%	max		30% min	50%	70%	90%	max	30% min	50%	70%		90%
0,099	0,289	0,478	0,652	0,838	0,918	0,105	0,301	0,499	0,680	0,874	0,958	0,055	0,091	0,124	0,160	0,175	3,2
0,145	0,397	0,657	0,895	1,151	1,261	0,153	0,414	0,685	0,933	1,200	1,315	0,075	0,125	0,170	0,219	0,240	3,1
0,190	0,409	0,677	0,923	1,186	1,300	0,201	0,426	0,706	0,962	1,237	1,356	0,078	0,129	0,176	0,226	0,248	3,1
0,233	0,587	0,972	1,325	1,704	1,867	0,246	0,612	1,014	1,382	1,777	1,947	0,112	0,185	0,252	0,324	0,356	6,5
0,279	0,695	1,151	1,568	2,016	2,210	0,294	0,725	1,200	1,636	2,103	2,305	0,132	0,219	0,299	0,384	0,421	6,4
0,325	0,802	1,328	1,811	2,328	2,552	0,342	0,837	1,385	1,889	2,428	2,662	0,153	0,253	0,345	0,443	0,486	6,2
0,368	0,816	1,351	1,841	2,367	2,595	0,388	0,851	1,409	1,920	2,469	2,706	0,155	0,257	0,351	0,451	0,494	6,2
0,412	0,993	1,645	2,242	2,882	3,159	0,435	1,036	1,715	2,338	3,006	3,295	0,189	0,313	0,427	0,549	0,601	9,6
0,457	1,101	1,822	2,484	3,194	3,501	0,482	1,148	1,901	2,591	3,331	3,651	0,210	0,347	0,473	0,608	0,667	9,5
0,501	1,209	2,002	2,729	3,509	3,846	0,528	1,261	2,088	2,847	3,660	4,011	0,230	0,381	0,520	0,668	0,732	9,4
0,545	1,387	2,296	3,130	4,024	4,411	0,575	1,446	2,395	3,264	4,197	4,600	0,264	0,437	0,596	0,766	0,840	12,7
0,590	1,494	2,474	3,372	4,336	4,752	0,622	1,558	2,580	3,517	4,522	4,957	0,284	0,471	0,642	0,826	0,905	12,6
0,634	1,603	2,654	3,617	4,651	5,098	0,668	1,672	2,768	3,773	4,851	5,317	0,305	0,505	0,689	0,886	0,971	12,5
0,678	1,615	2,675	3,646	4,688	5,138	0,715	1,685	2,790	3,803	4,889	5,359	0,308	0,509	0,694	0,893	0,978	12,5
0,722	1,792	2,968	4,046	5,202	5,701	0,762	1,869	3,095	4,219	5,425	5,946	0,341	0,565	0,770	0,990	1,086	15,8
0,767	1,901	3,148	4,291	5,517	6,047	0,808	1,983	3,283	4,475	5,754	6,306	0,362	0,599	0,817	1,050	1,151	15,7
0,811	2,009	3,326	4,534	5,830	6,390	0,855	2,095	3,469	4,729	6,080	6,664	0,382	0,633	0,863	1,110	1,217	15,6
0,855	2,021	3,347	4,562	5,865	6,429	0,902	2,108	3,490	4,758	6,117	6,705	0,385	0,637	0,869	1,117	1,224	15,6
0,900	2,199	3,642	4,964	6,382	6,996	0,949	2,294	3,798	5,177	6,656	7,296	0,419	0,693	0,945	1,215	1,332	19,0
0,944	2,307	3,820	5,207	6,695	7,339	0,995	2,406	3,984	5,431	6,983	7,654	0,439	0,727	0,991	1,275	1,397	18,8
0,988	2,415	3,998	5,450	7,007	7,680	1,042	2,518	4,170	5,684	7,308	8,010	0,460	0,761	1,038	1,334	1,462	18,7
1,032	2,593	4,293	5,852	7,524	8,247	1,089	2,704	4,477	6,103	7,847	8,601	0,494	0,817	1,114	1,433	1,570	22,1
1,077	2,701	4,472	6,096	7,837	8,590	1,135	2,817	4,664	6,357	8,174	8,959	0,514	0,851	1,161	1,492	1,636	22,0
1,121	2,808	4,650	6,338	8,149	8,932	1,182	2,929	4,849	6,610	8,499	9,316	0,535	0,885	1,207	1,552	1,701	21,8
1,165	2,822	4,672	6,368	8,188	8,975	1,229	2,943	4,872	6,642	8,540	9,360	0,537	0,889	1,213	1,559	1,709	21,8
1,210	2,999	4,966	6,769	8,703	9,539	1,276	3,128	5,179	7,060	9,077	9,949	0,571	0,945	1,289	1,657	1,816	25,2
1,254	2,773	4,592	6,260	8,048	8,821	1,150	2,892	4,789	6,528	8,394	9,200	0,528	0,874	1,192	1,532	1,680	25,4
1,135	2,881	4,770	6,502	8,360	9,163	1,197	3,004	4,975	6,781	8,719	9,557	0,548	0,908	1,238	1,592	1,745	25,3
1,179	2,988	4,948	6,745	8,672	9,505	1,243	3,117	5,160	7,034	9,044	9,913	0,569	0,942	1,284	1,651	1,810	25,2
1,223	3,097	5,128	6,990	8,987	9,850	1,290	3,230	5,348	7,290	9,373	10,273	0,590	0,976	1,331	1,711	1,875	25,1
1,268	3,205	5,307	7,235	9,302	10,196	1,337	3,343	5,535	7,545	9,701	10,634	0,610	1,010	1,377	1,771	1,941	25,0
1,312	3,218	5,328	7,263	9,339	10,236	1,383	3,356	5,557	7,575	9,740	10,676	0,613	1,014	1,383	1,778	1,949	25,0
1,356	3,231	5,349	7,292	9,375	10,276	1,430	3,369	5,579	7,605	9,778	10,718	0,615	1,018	1,388	1,785	1,957	25,0
1,400	3,408	5,643	7,692	9,889	10,840	1,477	3,554	5,885	8,022	10,314	11,305	0,649	1,074	1,464	1,883	2,064	28,3
1,445	3,585	5,936	8,091	10,403	11,403	1,524	3,739	6,191	8,439	10,850	11,892	0,683	1,130	1,541	1,981	2,171	31,7
1,489	3,693	6,115	8,336	10,718	11,748	1,570	3,852	6,378	8,694	11,178	12,253	0,703	1,164	1,587	2,041	2,237	31,6
1,533	3,802	6,295	8,581	11,033	12,094	1,617	3,965	6,566	8,950	11,507	12,613	0,724	1,199	1,634	2,101	2,303	31,4
1,578	3,910	6,474	8,825	11,346	12,437	1,664	4,078	6,752	9,204	11,833	12,971	0,744	1,233	1,680	2,160	2,368	31,3
1,622	4,018	6,652	9,068	11,659	12,779	1,710	4,190	6,938	9,458	12,160	13,328	0,765	1,267	1,727	2,220	2,433	31,2
1,666	4,030	6,673	9,096	11,695	12,819	1,757	4,203	6,959	9,487	12,197	13,369	0,767	1,270	1,732	2,227	2,441	31,2
1,711	4,042	6,693	9,124	11,730	12,858	1,804	4,216	6,980	9,515	12,234	13,410	0,770	1,274	1,737	2,233	2,448	31,2
1,755	4,220	6,988	9,526	12,248	13,425	1,850	4,402	7,288	9,935	12,774	14,001	0,804	1,331	1,814	2,332	2,556	34,6
1,799	4,399	7,283	9,928	12,765	13,991	1,897	4,588	7,596	10,355	13,313	14,592	0,837	1,387	1,890	2,430	2,664	37,9
1,843	4,506	7,462	10,172	13,078	14,334	1,944	4,700	7,782	10,608	13,639	14,950	0,858	1,421	1,937	2,490	2,729	37,8
1,888	4,614	7,640	10,415	13,391	14,677	1,991	4,812	7,968	10,862	13,966	15,308	0,879	1,455	1,983	2,549	2,794	37,7
1,932	4,722	7,818	10,657	13,702	15,019	2,037	4,925	8,154	11,115	14,291	15,664	0,899	1,489	2,029	2,609	2,860	37,6
1,976	4,829	7,996	10,900	14,014	15,361	2,084	5,037	8,339	11,368	14,616	16,020	0,919	1,522	2,075	2,668	2,925	37,4
2,021	5,007	8,291	11,302	14,531	15,928	2,131	5,222	8,647	11,787	15,155	16,612	0,953	1,579	2,152	2,767	3,033	40,8
2,065	5,186	8,586	11,704	15,048	16,495	2,177	5,408	8,955	12,207	15,695	17,203	0,987	1,635	2,228	2,865	3,140	44,2
2,109	5,293	8,765	11,948	15,361	16,838	2,224	5,521	9,141	12,461	16,021	17,561	1,008	1,669	2,275	2,925	3,206	44,0
2,153	5,401	8,943	12,191	15,674	17,180	2,271	5,633	9,327	12,715	16,347	17,918	1,028	1,703	2,321	2,984	3,271	43,9
2,198	5,509	9,121	12,434	15,986	17,522	2,317	5,745	9,513	12,967	16,672	18,275	1,049	1,737	2,367	3,044	3,336	43,8
2,242	5,616	9,299	12,676	16,298	17,864	2,364	5,857	9,698	13,220	16,998	18,631	1,069	1,770	2,413	3,103	3,401	43,7
2,286	5,630	9,321	12,706	16,337	17,907	2,411	5,871	9,722	13,252	17,038	18,676	1,072	1,775	2,419	3,110	3,409	43,7
2,331	5,643	9,344	12,737	16,376	17,949	2,458	5,885	9,745	13,284	17,079	18,720	1,074	1,779	2,425	3,118	3,417	43,7

**Таблица 22. Теплопроизводительность Гольфстрим-12В
КВК12 34.08 и КВОК12 34.09 при теплоносителе 90/70°C
при разной скорости вращения вентилятора**

КВК(КВОК)12 34.08(09)	Длина L, мм	Теплопроизводительность (кВт) при расходе теплоносителя 0,1 кг/с, при температуре воздуха в помещении tп: 20°C и теплоносителя 90/70 °C														
		при разной скорости вращения вентилятора							при разной скорости вращения вентилятора							
		0	1 30% min	2 50%	3 70%	4 90%	5 max	0	1 30% min	2 50%	3 70%	4 90%	5 max			
34.08(09).060	600	0,078	0,239	0,396	0,540	0,694	0,761	0,075	0,231	0,383	0,522	0,671	0,735			
34.08(09).070	700	0,114	0,329	0,544	0,742	0,954	1,045	0,109	0,317	0,525	0,716	0,921	1,010			
34.08(09).080	800	0,150	0,339	0,561	0,765	0,983	1,078	0,144	0,327	0,542	0,739	0,950	1,041			
34.08(09).090	900	0,184	0,487	0,806	1,098	1,412	1,548	0,176	0,470	0,778	1,060	1,363	1,494			
34.08(09).100	1000	0,220	0,576	0,954	1,300	1,671	1,832	0,211	0,556	0,921	1,255	1,614	1,769			
34.08(09).110	1100	0,256	0,665	1,101	1,501	1,930	2,115	0,245	0,642	1,063	1,449	1,863	2,042			
34.08(09).120	1200	0,290	0,676	1,119	1,526	1,962	2,151	0,278	0,653	1,081	1,474	1,895	2,077			
34.08(09).130	1300	0,325	0,823	1,363	1,858	2,389	2,618	0,311	0,795	1,316	1,794	2,307	2,528			
34.08(09).140	1400	0,360	0,912	1,510	2,059	2,647	2,902	0,345	0,881	1,459	1,988	2,556	2,802			
34.08(09).150	1500	0,395	1,002	1,659	2,262	2,908	3,188	0,378	0,968	1,602	2,184	2,808	3,078			
34.08(09).160	1600	0,430	1,149	1,903	2,594	3,335	3,656	0,412	1,110	1,838	2,505	3,221	3,530			
34.08(09).170	1700	0,465	1,238	2,050	2,795	3,593	3,939	0,445	1,196	1,980	2,699	3,470	3,804			
34.08(09).180	1800	0,500	1,328	2,199	2,998	3,855	4,225	0,479	1,283	2,124	2,895	3,722	4,080			
34.08(09).190	1900	0,535	1,339	2,217	3,022	3,885	4,258	0,512	1,293	2,141	2,918	3,752	4,112			
34.08(09).200	2000	0,570	1,486	2,460	3,353	4,311	4,725	0,545	1,435	2,375	3,238	4,163	4,563			
34.08(09).210	2100	0,605	1,576	2,609	3,556	4,572	5,012	0,579	1,521	2,519	3,434	4,415	4,840			
34.08(09).220	2200	0,640	1,665	2,757	3,758	4,831	5,296	0,612	1,608	2,662	3,629	4,666	5,114			
34.08(09).230	2300	0,675	1,675	2,774	3,781	4,861	5,328	0,646	1,618	2,678	3,651	4,694	5,145			
34.08(09).240	2400	0,710	1,823	3,018	4,114	5,290	5,798	0,679	1,760	2,915	3,973	5,108	5,599			
34.08(09).250	2500	0,745	1,912	3,166	4,316	5,549	6,082	0,713	1,847	3,057	4,168	5,359	5,873			
34.08(09).260	2600	0,780	2,001	3,314	4,517	5,807	6,365	0,746	1,933	3,200	4,362	5,608	6,147			
34.08(09).270	2700	0,815	2,149	3,558	4,850	6,236	6,835	0,779	2,075	3,436	4,684	6,022	6,601			
34.08(09).280	2800	0,850	2,238	3,706	5,052	6,495	7,119	0,813	2,161	3,579	4,879	6,272	6,875			
34.08(09).290	2900	0,884	2,327	3,853	5,253	6,754	7,403	0,846	2,247	3,721	5,073	6,522	7,149			
34.08(09).300	3000	0,919	2,338	3,872	5,278	6,786	7,438	0,880	2,258	3,739	5,097	6,553	7,183			
34.08(09).310	3100	0,954	2,485	4,115	5,610	7,213	7,906	0,913	2,400	3,974	5,417	6,965	7,635			
34.08(09).320	3200(1600, 1600)	0,860	2,298	3,806	5,188	6,670	7,311	0,823	2,220	3,675	5,010	6,441	7,060			
34.08(09).330	3300(1700, 1600)	0,895	2,388	3,953	5,389	6,929	7,594	0,857	2,306	3,818	5,204	6,691	7,334			
34.08(09).340	3400(1700, 1700)	0,930	2,477	4,101	5,590	7,187	7,878	0,890	2,392	3,960	5,398	6,940	7,607			
34.08(09).350	3500(1800, 1700)	0,965	2,567	4,250	5,793	7,448	8,164	0,924	2,479	4,104	5,594	7,193	7,884			
34.08(09).360	3600(1800, 1800)	1,000	2,657	4,399	5,996	7,709	8,450	0,957	2,565	4,248	5,790	7,445	8,160			
34.08(09).370	3700(1900, 1800)	1,035	2,667	4,416	6,020	7,740	8,484	0,990	2,576	4,265	5,813	7,474	8,192			
34.08(09).380	3800(1900, 1900)	1,070	2,678	4,433	6,044	7,770	8,517	1,024	2,586	4,281	5,836	7,504	8,225			
34.08(09).390	3900(2000, 1900)	1,105	2,824	4,676	6,375	8,196	8,984	1,057	2,727	4,516	6,156	7,915	8,675			
34.08(09).400	4000(2000, 2000)	1,140	2,971	4,919	6,706	8,622	9,450	1,091	2,869	4,751	6,476	8,326	9,126			
34.08(09).410	4100(2100, 2000)	1,175	3,061	5,068	6,909	8,883	9,737	1,124	2,956	4,895	6,672	8,578	9,403			
34.08(09).420	4200(2100, 2100)	1,210	3,151	5,217	7,112	9,144	10,023	1,158	3,043	5,038	6,868	8,830	9,679			
34.08(09).430	4300(2200, 2100)	1,245	3,240	5,365	7,314	9,404	10,307	1,191	3,129	5,181	7,063	9,081	9,954			
34.08(09).440	4400(2200, 2200)	1,280	3,330	5,513	7,516	9,663	10,591	1,225	3,216	5,324	7,258	9,331	10,228			
34.08(09).450	4500(2300, 2200)	1,315	3,340	5,530	7,539	9,692	10,624	1,258	3,225	5,340	7,280	9,360	10,259			
34.08(09).460	4600(2300, 2300)	1,350	3,350	5,547	7,562	9,722	10,656	1,291	3,235	5,357	7,302	9,388	10,291			
34.08(09).470	4700(2400, 2300)	1,385	3,498	5,792	7,895	10,151	11,126	1,325	3,378	5,593	7,624	9,802	10,744			
34.08(09).480	4800(2400, 2400)	1,419	3,646	6,036	8,228	10,579	11,596	1,358	3,520	5,829	7,946	10,216	11,198			
34.08(09).490	4900(2500, 2400)	1,454	3,735	6,184	8,430	10,839	11,880	1,392	3,607	5,972	8,141	10,467	11,472			
34.08(09).500	5000(2500, 2500)	1,489	3,824	6,332	8,632	11,098	12,164	1,425	3,693	6,115	8,336	10,717	11,747			
34.08(09).510	5100(2600, 2500)	1,524	3,913	6,480	8,833	11,356	12,448	1,459	3,779	6,257	8,530	10,967	12,020			
34.08(09).520	5200(2600, 2600)	1,559	4,002	6,627	9,034	11,615	12,731	1,492	3,865	6,400	8,724	11,216	12,294			
34.08(09).530	5300(2700, 2600)	1,594	4,150	6,872	9,367	12,043	13,201	1,525	4,008	6,636	9,046	11,630	12,748			
34.08(09).540	5400(2700, 2700)	1,629	4,298	7,116	9,700	12,472	13,670	1,559	4,150	6,872	9,368	12,044	13,201			
34.08(09).550	5500(2800, 2700)	1,664	4,387	7,264	9,902	12,731	13,955	1,592	4,237	7,015	9,562	12,294	13,476			
34.08(09).560	5600(2800, 2800)	1,699	4,476	7,412	10,104	12,991	14,239	1,626	4,323	7,158	9,757	12,545	13,750			
34.08(09).570	5700(2900, 2800)	1,734	4,566	7,559	10,305	13,249	14,522	1,659	4,409	7,300	9,951	12,794	14,024			
34.08(09).580	5800(2900, 2900)	1,769	4,655	7,707	10,506	13,507	14,805	1,693	4,495	7,442	10,145	13,044	14,297			
34.08(09).590	5900(3000, 2900)	1,804	4,666	7,725	10,531	13,540	14,841	1,726	4,506	7,460	10,170	13,075	14,332			
34.08(09).600	6000(3000, 3000)	1,839	4,677	7,744	10,556	13,572	14,876	1,759	4,516	7,478	10,194	13,106	14,366			

18°C и теплоносителя 90/70 °C при разной скорости вращения вентилятора							15°C и теплоносителя 90/70 °C при разной скорости вращения вентилятора					
0	1 30% min	2 50%	3 70%	4 90%	5 max	0	1 30% min	2 50%	3 70%	4 90%	5 max	
0,082	0,248	0,410	0,559	0,718	0,787	0,087	0,260	0,430	0,587	0,754	0,827	
0,119	0,340	0,563	0,767	0,986	1,081	0,127	0,357	0,591	0,806	1,036	1,135	
0,157	0,350	0,580	0,791	1,017	1,115	0,167	0,368	0,609	0,831	1,068	1,170	
0,192	0,503	0,833	1,136	1,460	1,601	0,204	0,528	0,875	1,193	1,533	1,681	
0,230	0,596	0,986	1,344	1,729	1,895	0,244	0,625	1,036	1,412	1,815	1,989	
0,267	0,688	1,139	1,552	1,996	2,188	0,284	0,722	1,196	1,630	2,095	2,297	
0,303	0,699	1,158	1,578	2,029	2,224	0,322	0,734	1,216	1,657	2,131	2,335	
0,340	0,851	1,410	1,922	2,471	2,708	0,361	0,894	1,480	2,018	2,594	2,843	
0,376	0,944	1,562	2,130	2,738	3,001	0,400	0,991	1,640	2,236	2,875	3,151	
0,412	1,037	1,716	2,340	3,008	3,297	0,439	1,088	1,802	2,456	3,158	3,462	
0,449	1,189	1,968	2,683	3,450	3,781	0,477	1,248	2,066	2,817	3,622	3,970	
0,485	1,281	2,121	2,891	3,717	4,074	0,516	1,345	2,227	3,035	3,902	4,277	
0,522	1,374	2,275	3,101	3,987	4,370	0,555	1,442	2,388	3,256	4,186	4,588	
0,558	1,385	2,293	3,126	4,019	4,405	0,594	1,454	2,407	3,281	4,219	4,624	
0,595	1,537	2,544	3,468	4,459	4,888	0,632	1,613	2,671	3,641	4,681	5,131	
0,631	1,630	2,698	3,678	4,729	5,184	0,671	1,711	2,833	3,862	4,965	5,442	
0,668	1,722	2,851	3,887	4,997	5,478	0,710	1,808	2,994	4,081	5,247	5,751	
0,704	1,733	2,869	3,911	5,028	5,511	0,749	1,819	3,012	4,106	5,279	5,786	
0,741	1,885	3,122	4,255	5,471	5,997	0,788	1,979	3,277	4,468	5,744	6,296	
0,777	1,978	3,275	4,464	5,740	6,291	0,826	2,076	3,438	4,687	6,026	6,605	
0,814	2,070	3,427	4,672	6,007	6,584	0,865	2,173	3,598	4,905	6,306	6,912	
0,850	2,223	3,680	5,017	6,450	7,070	0,904	2,334	3,864	5,267	6,772	7,423	
0,886	2,315	3,833	5,225	6,718	7,364	0,943	2,431	4,025	5,486	7,053	7,731	
0,923	2,407	3,986	5,433	6,986	7,657	0,981	2,527	4,185	5,704	7,334	8,039	
0,959	2,419	4,005	5,459	7,019	7,694	1,020	2,539	4,205	5,732	7,369	8,077	
0,996	2,571	4,257	5,803	7,461	8,178	1,059	2,699	4,469	6,092	7,833	8,585	
0,898	2,377	3,937	5,366	6,899	7,562	0,955	2,496	4,133	5,634	7,243	7,939	
0,934	2,470	4,089	5,574	7,167	7,855	0,993	2,593	4,293	5,852	7,524	8,247	
0,971	2,562	4,242	5,782	7,434	8,148	1,032	2,689	4,453	6,070	7,805	8,555	
1,007	2,655	4,396	5,992	7,704	8,444	1,071	2,787	4,615	6,291	8,088	8,865	
1,044	2,748	4,550	6,202	7,974	8,740	1,110	2,885	4,777	6,511	8,372	9,176	
1,080	2,759	4,568	6,227	8,006	8,775	1,149	2,896	4,796	6,537	8,405	9,213	
1,117	2,770	4,586	6,251	8,037	8,810	1,187	2,908	4,814	6,563	8,438	9,249	
1,153	2,921	4,837	6,594	8,478	9,292	1,226	3,067	5,078	6,923	8,900	9,756	
1,190	3,073	5,088	6,936	8,918	9,775	1,265	3,226	5,342	7,282	9,363	10,263	
1,226	3,166	5,243	7,146	9,188	10,071	1,304	3,324	5,504	7,503	9,647	10,574	
1,262	3,259	5,397	7,357	9,458	10,367	1,342	3,422	5,666	7,723	9,930	10,884	
1,299	3,352	5,550	7,565	9,727	10,661	1,381	3,519	5,827	7,942	10,212	11,193	
1,335	3,444	5,703	7,774	9,995	10,955	1,420	3,616	5,987	8,161	10,493	11,502	
1,372	3,455	5,720	7,798	10,025	10,989	1,459	3,627	6,006	8,186	10,525	11,537	
1,408	3,465	5,738	7,821	10,056	11,022	1,498	3,638	6,024	8,211	10,558	11,572	
1,445	3,618	5,991	8,166	10,499	11,508	1,536	3,798	6,289	8,573	11,023	12,082	
1,481	3,771	6,244	8,511	10,943	11,994	1,575	3,959	6,555	8,935	11,488	12,592	
1,518	3,863	6,397	8,720	11,211	12,288	1,614	4,056	6,716	9,154	11,770	12,901	
1,554	3,956	6,550	8,928	11,479	12,582	1,653	4,153	6,876	9,374	12,052	13,210	
1,591	4,048	6,702	9,136	11,746	12,875	1,691	4,250	7,036	9,592	12,332	13,517	
1,627	4,140	6,855	9,344	12,014	13,168	1,730	4,346	7,197	9,810	12,613	13,825	
1,664	4,293	7,108	9,689	12,457	13,654	1,769	4,507	7,462	10,172	13,078	14,335	
1,700	4,445	7,361	10,034	12,900	14,140	1,808	4,667	7,728	10,534	13,544	14,845	
1,737	4,538	7,514	10,242	13,169	14,434	1,847	4,764	7,888	10,753	13,825	15,154	
1,773	4,630	7,667	10,451	13,437	14,728	1,885	4,861	8,049	10,972	14,107	15,463	
1,809	4,722	7,819	10,659	13,704	15,021	1,924	4,958	8,209	11,190	14,388	15,770	
1,846	4,814	7,972	10,867	13,971	15,314	1,963	5,055	8,369	11,409	14,668	16,078	
1,882	4,826	7,991	10,893	14,005	15,351	2,002	5,067	8,389	11,436	14,703	16,116	
1,919	4,838	8,010	10,919	14,038	15,387	2,040	5,079	8,409	11,463	14,738	16,155	

**Таблица 23. Теплопроизводительность Гольфстрим-12В
КВК12 34.08 и КВОК12 34.09 при теплоносителе 75/65°C
при разной скорости вращения вентилятора**

КВК(КВОК)12 34.08(09)	Длина L, мм	Теплопроизводительность (кВт) при расходе теплоносителя 0,1 кг/с, при температуре воздуха в помещении tп: 20°C и теплоносителя 75/65°C												
		при разной скорости вращения вентилятора						при разной скорости вращения вентилятора						
		0	1 30% min	2 50%	3 70%	4 90%	5 max	0	1 30% min	2 50%	3 70%	4 90%	5 max	
34.08(09).060	600	0,062	0,198	0,328	0,448	0,576	0,631	0,059	0,190	0,315	0,429	0,552	0,605	
34.08(09).070	700	0,090	0,272	0,451	0,615	0,790	0,866	0,085	0,261	0,432	0,589	0,758	0,831	
34.08(09).080	800	0,119	0,281	0,465	0,634	0,815	0,893	0,112	0,269	0,446	0,608	0,781	0,856	
34.08(09).090	900	0,145	0,403	0,668	0,910	1,170	1,283	0,138	0,387	0,640	0,873	1,122	1,230	
34.08(09).100	1000	0,174	0,477	0,790	1,077	1,385	1,518	0,165	0,458	0,758	1,033	1,328	1,456	
34.08(09).110	1100	0,202	0,551	0,912	1,244	1,599	1,753	0,192	0,528	0,875	1,193	1,533	1,681	
34.08(09).120	1200	0,229	0,560	0,928	1,265	1,626	1,782	0,217	0,537	0,890	1,213	1,559	1,709	
34.08(09).130	1300	0,257	0,682	1,130	1,540	1,980	2,170	0,243	0,654	1,083	1,476	1,898	2,081	
34.08(09).140	1400	0,284	0,756	1,252	1,706	2,194	2,405	0,270	0,725	1,200	1,636	2,104	2,306	
34.08(09).150	1500	0,312	0,831	1,375	1,875	2,410	2,642	0,296	0,796	1,319	1,798	2,311	2,533	
34.08(09).160	1600	0,339	0,952	1,577	2,150	2,764	3,030	0,322	0,913	1,512	2,061	2,650	2,905	
34.08(09).170	1700	0,367	1,026	1,699	2,316	2,978	3,264	0,348	0,984	1,629	2,221	2,856	3,130	
34.08(09).180	1800	0,395	1,101	1,823	2,485	3,195	3,502	0,374	1,056	1,748	2,382	3,063	3,357	
34.08(09).190	1900	0,422	1,110	1,837	2,504	3,220	3,529	0,400	1,064	1,762	2,401	3,087	3,384	
34.08(09).200	2000	0,450	1,231	2,039	2,779	3,573	3,916	0,426	1,181	1,955	2,664	3,426	3,755	
34.08(09).210	2100	0,477	1,306	2,162	2,947	3,789	4,153	0,453	1,252	2,073	2,826	3,633	3,982	
34.08(09).220	2200	0,505	1,380	2,285	3,114	4,004	4,389	0,479	1,323	2,191	2,986	3,839	4,208	
34.08(09).230	2300	0,532	1,388	2,299	3,133	4,029	4,416	0,505	1,331	2,204	3,004	3,863	4,234	
34.08(09).240	2400	0,560	1,511	2,501	3,410	4,384	4,805	0,531	1,448	2,398	3,269	4,203	4,607	
34.08(09).250	2500	0,588	1,585	2,624	3,577	4,599	5,041	0,557	1,520	2,516	3,430	4,410	4,833	
34.08(09).260	2600	0,615	1,659	2,746	3,743	4,813	5,276	0,583	1,590	2,633	3,589	4,615	5,058	
34.08(09).270	2700	0,643	1,781	2,949	4,020	5,168	5,665	0,609	1,708	2,827	3,854	4,956	5,432	
34.08(09).280	2800	0,670	1,855	3,072	4,187	5,383	5,901	0,636	1,779	2,945	4,015	5,162	5,658	
34.08(09).290	2900	0,698	1,929	3,194	4,354	5,597	6,135	0,662	1,849	3,062	4,174	5,367	5,883	
34.08(09).300	3000	0,725	1,938	3,209	4,374	5,624	6,165	0,688	1,858	3,077	4,194	5,393	5,911	
34.08(09).310	3100	0,753	2,060	3,411	4,649	5,978	6,552	0,714	1,975	3,270	4,458	5,732	6,283	
34.08(09).320	3200(1600, 1600)	0,679	1,905	3,154	4,300	5,528	6,059	0,644	1,827	3,024	4,123	5,301	5,810	
34.08(09).330	3300(1700, 1600)	0,706	1,979	3,276	4,466	5,742	6,294	0,670	1,897	3,141	4,282	5,506	6,035	
34.08(09).340	3400(1700, 1700)	0,734	2,053	3,399	4,633	5,956	6,529	0,696	1,968	3,259	4,442	5,711	6,260	
34.08(09).350	3500(1800, 1700)	0,762	2,127	3,522	4,801	6,173	6,766	0,722	2,040	3,377	4,603	5,919	6,487	
34.08(09).360	3600(1800, 1800)	0,789	2,202	3,646	4,969	6,389	7,003	0,748	2,111	3,495	4,765	6,126	6,715	
34.08(09).370	3700(1900, 1800)	0,817	2,210	3,660	4,989	6,415	7,031	0,774	2,119	3,509	4,784	6,150	6,742	
34.08(09).380	3800(1900, 1900)	0,844	2,219	3,674	5,009	6,440	7,059	0,801	2,128	3,523	4,803	6,175	6,768	
34.08(09).390	3900(2000, 1900)	0,872	2,341	3,876	5,283	6,793	7,446	0,827	2,244	3,716	5,066	6,513	7,139	
34.08(09).400	4000(2000, 2000)	0,899	2,462	4,077	5,558	7,146	7,832	0,853	2,361	3,909	5,329	6,852	7,510	
34.08(09).410	4100(2100, 2000)	0,927	2,537	4,201	5,726	7,362	8,070	0,879	2,433	4,028	5,490	7,059	7,737	
34.08(09).420	4200(2100, 2100)	0,954	2,612	4,324	5,895	7,579	8,307	0,905	2,504	4,146	5,652	7,267	7,965	
34.08(09).430	4300(2200, 2100)	0,982	2,686	4,447	6,062	7,794	8,543	0,931	2,575	4,264	5,812	7,473	8,191	
34.08(09).440	4400(2200, 2200)	1,010	2,760	4,569	6,229	8,009	8,778	0,957	2,646	4,381	5,972	7,679	8,417	
34.08(09).450	4500(2300, 2200)	1,037	2,768	4,583	6,248	8,033	8,805	0,984	2,654	4,395	5,991	7,702	8,442	
34.08(09).460	4600(2300, 2300)	1,065	2,777	4,597	6,267	8,058	8,832	1,010	2,662	4,408	6,009	7,726	8,468	
34.08(09).470	4700(2400, 2300)	1,092	2,899	4,800	6,543	8,413	9,221	1,036	2,780	4,602	6,274	8,066	8,842	
34.08(09).480	4800(2400, 2400)	1,120	3,021	5,003	6,820	8,768	9,611	1,062	2,897	4,797	6,539	8,407	9,215	
34.08(09).490	4900(2500, 2400)	1,147	3,095	5,125	6,987	8,983	9,846	1,088	2,968	4,914	6,699	8,613	9,441	
34.08(09).500	5000(2500, 2500)	1,175	3,170	5,248	7,154	9,198	10,082	1,114	3,039	5,032	6,859	8,819	9,667	
34.08(09).510	5100(2600, 2500)	1,203	3,243	5,370	7,320	9,412	10,316	1,140	3,110	5,149	7,019	9,024	9,892	
34.08(09).520	5200(2600, 2600)	1,230	3,317	5,492	7,487	9,626	10,551	1,167	3,181	5,266	7,179	9,230	10,117	
34.08(09).530	5300(2700, 2600)	1,258	3,440	5,695	7,763	9,981	10,941	1,193	3,298	5,461	7,444	9,570	10,490	
34.08(09).540	5400(2700, 2700)	1,285	3,562	5,898	8,040	10,337	11,330	1,219	3,415	5,655	7,709	9,911	10,863	
34.08(09).550	5500(2800, 2700)	1,313	3,636	6,020	8,207	10,552	11,565	1,245	3,486	5,773	7,869	10,117	11,089	
34.08(09).560	5600(2800, 2800)	1,340	3,710	6,143	8,374	10,766	11,801	1,271	3,557	5,890	8,029	10,323	11,315	
34.08(09).570	5700(2900, 2800)	1,368	3,784	6,265	8,540	10,981	12,036	1,297	3,628	6,007	8,189	10,528	11,540	
34.08(09).580	5800(2900, 2900)	1,396	3,858	6,387	8,707	11,195	12,271	1,323	3,699	6,124	8,349	10,734	11,765	
34.08(09).590	5900(3000, 2900)	1,423	3,867	6,403	8,728	11,222	12,300	1,350	3,708	6,139	8,369	10,760	11,793	
34.08(09).600	6000(3000, 3000)	1,451	3,876	6,418	8,749	11,248	12,329	1,376	3,717	6,154	8,389	10,785	11,822	

18°C и теплоносителя 75/65 °C при разной скорости вращения вентилятора							15°C и теплоносителя 75/65 °C при разной скорости вращения вентилятора					
0	1 30% min	2 50%	3 70%	4 90%	5 max	0	1 30% min	2 50%	3 70%	4 90%	5 max	
0,065	0,206	0,342	0,466	0,599	0,657	0,070	0,219	0,362	0,494	0,635	0,696	
0,095	0,284	0,470	0,640	0,823	0,902	0,102	0,300	0,498	0,678	0,872	0,956	
0,125	0,292	0,484	0,660	0,849	0,930	0,134	0,310	0,513	0,699	0,899	0,985	
0,153	0,420	0,695	0,948	1,218	1,336	0,164	0,445	0,737	1,004	1,291	1,415	
0,183	0,497	0,823	1,122	1,442	1,581	0,197	0,527	0,872	1,188	1,528	1,675	
0,213	0,574	0,950	1,295	1,665	1,825	0,229	0,608	1,007	1,372	1,764	1,934	
0,241	0,583	0,966	1,317	1,693	1,856	0,259	0,618	1,023	1,395	1,794	1,966	
0,270	0,710	1,176	1,603	2,061	2,259	0,291	0,753	1,246	1,699	2,184	2,394	
0,299	0,787	1,303	1,777	2,284	2,504	0,322	0,834	1,381	1,882	2,420	2,653	
0,328	0,865	1,432	1,952	2,510	2,751	0,353	0,916	1,517	2,068	2,659	2,915	
0,357	0,992	1,642	2,238	2,878	3,155	0,384	1,051	1,740	2,372	3,049	3,342	
0,386	1,069	1,769	2,412	3,101	3,399	0,415	1,132	1,875	2,555	3,285	3,601	
0,415	1,146	1,898	2,587	3,326	3,646	0,447	1,214	2,011	2,741	3,524	3,863	
0,444	1,155	1,913	2,608	3,353	3,675	0,478	1,224	2,027	2,763	3,552	3,893	
0,473	1,282	2,123	2,893	3,720	4,078	0,509	1,358	2,249	3,066	3,941	4,320	
0,502	1,360	2,251	3,069	3,946	4,325	0,540	1,440	2,385	3,251	4,180	4,582	
0,531	1,437	2,379	3,243	4,169	4,570	0,571	1,522	2,520	3,436	4,417	4,842	
0,560	1,446	2,393	3,263	4,195	4,598	0,603	1,531	2,536	3,457	4,444	4,871	
0,589	1,573	2,604	3,550	4,565	5,003	0,634	1,667	2,759	3,761	4,836	5,301	
0,618	1,650	2,732	3,724	4,789	5,249	0,665	1,748	2,895	3,946	5,073	5,561	
0,647	1,727	2,859	3,898	5,011	5,493	0,696	1,830	3,029	4,130	5,310	5,820	
0,676	1,854	3,070	4,186	5,381	5,898	0,727	1,965	3,253	4,434	5,701	6,249	
0,705	1,932	3,198	4,360	5,605	6,144	0,759	2,046	3,388	4,619	5,939	6,509	
0,734	2,008	3,325	4,533	5,828	6,388	0,790	2,128	3,523	4,803	6,175	6,768	
0,763	2,018	3,341	4,555	5,856	6,419	0,821	2,138	3,540	4,826	6,204	6,801	
0,792	2,145	3,551	4,841	6,224	6,822	0,852	2,272	3,763	5,129	6,595	7,228	
0,714	1,983	3,284	4,477	5,756	6,309	0,768	2,101	3,480	4,743	6,098	6,684	
0,743	2,060	3,411	4,650	5,979	6,554	0,800	2,183	3,614	4,927	6,335	6,943	
0,772	2,137	3,539	4,824	6,202	6,798	0,831	2,264	3,749	5,111	6,571	7,202	
0,801	2,215	3,667	4,999	6,427	7,045	0,862	2,347	3,885	5,296	6,810	7,464	
0,830	2,293	3,796	5,174	6,653	7,292	0,893	2,429	4,022	5,482	7,048	7,726	
0,859	2,302	3,811	5,195	6,679	7,321	0,924	2,438	4,038	5,504	7,076	7,756	
0,888	2,311	3,826	5,215	6,705	7,350	0,956	2,448	4,053	5,525	7,104	7,787	
0,917	2,437	4,036	5,501	7,073	7,753	0,987	2,582	4,276	5,828	7,494	8,214	
0,946	2,564	4,245	5,787	7,440	8,155	1,018	2,716	4,498	6,131	7,883	8,640	
0,975	2,642	4,374	5,962	7,666	8,402	1,049	2,799	4,634	6,317	8,122	8,902	
1,004	2,719	4,502	6,138	7,891	8,649	1,080	2,881	4,770	6,503	8,360	9,164	
1,033	2,796	4,630	6,312	8,115	8,895	1,112	2,963	4,905	6,687	8,597	9,424	
1,062	2,873	4,758	6,486	8,339	9,140	1,143	3,044	5,041	6,871	8,835	9,684	
1,091	2,882	4,772	6,505	8,364	9,168	1,174	3,054	5,056	6,892	8,862	9,713	
1,120	2,891	4,787	6,525	8,390	9,196	1,205	3,063	5,072	6,913	8,889	9,743	
1,149	3,018	4,998	6,813	8,760	9,601	1,236	3,198	5,295	7,218	9,281	10,172	
1,178	3,146	5,209	7,101	9,129	10,007	1,268	3,333	5,519	7,523	9,672	10,602	
1,208	3,223	5,337	7,275	9,353	10,252	1,299	3,415	5,654	7,707	9,909	10,862	
1,237	3,300	5,464	7,449	9,577	10,497	1,330	3,496	5,789	7,892	10,147	11,122	
1,266	3,377	5,592	7,622	9,800	10,742	1,361	3,578	5,924	8,076	10,383	11,381	
1,295	3,454	5,719	7,796	10,023	10,986	1,392	3,659	6,059	8,259	10,619	11,640	
1,324	3,581	5,930	8,083	10,393	11,392	1,424	3,794	6,283	8,564	11,011	12,069	
1,353	3,709	6,141	8,371	10,763	11,797	1,455	3,929	6,506	8,869	11,403	12,499	
1,382	3,786	6,269	8,545	10,987	12,042	1,486	4,011	6,641	9,053	11,640	12,758	
1,411	3,863	6,396	8,719	11,210	12,288	1,517	4,093	6,777	9,238	11,877	13,018	
1,440	3,940	6,523	8,893	11,433	12,532	1,548	4,174	6,911	9,421	12,113	13,277	
1,469	4,017	6,651	9,066	11,656	12,776	1,580	4,256	7,046	9,605	12,350	13,536	
1,498	4,026	6,667	9,088	11,684	12,807	1,611	4,266	7,063	9,628	12,379	13,569	
1,527	4,036	6,683	9,109	11,712	12,838	1,642	4,276	7,080	9,651	12,409	13,601	

**Таблица 24. Теплопроизводительность Гольфстрим-24В
КВК24 34.08 и КВОК24 34.09 при теплоносителе 95/85°C
при разной скорости вращения вентилятора**

Теплопроизводительность (кВт) при расходе теплоносителя 0,1 кг/с, при температуре воздуха в помещении tп:													
КВК(КВОК)24 34.08(09)	Длина L, мм	20°C и теплоносителя 95/85 °С при разной скорости вращения вентилятора						22°C и теплоносителя 95/85 °С при разной скорости вращения вентилятора					
		0	1	2	3	4	5	0	1	2	3	4	5
			30% min	50%	70%	90%	max		30% min	50%	70%	90%	max
34.08(09).060	600	0,096	0,290	0,480	0,654	0,841	0,922	0,092	0,281	0,466	0,635	0,816	0,895
34.08(09).070	700	0,140	0,438	0,726	0,989	1,272	1,394	0,134	0,425	0,704	0,960	1,234	1,353
34.08(09).080	800	0,184	0,450	0,745	1,016	1,307	1,432	0,177	0,437	0,724	0,986	1,268	1,390
34.08(09).090	900	0,225	0,606	1,003	1,367	1,758	1,927	0,217	0,588	0,973	1,327	1,706	1,870
34.08(09).100	1000	0,269	0,706	1,168	1,592	2,047	2,244	0,259	0,685	1,134	1,546	1,987	2,178
34.08(09).110	1100	0,313	0,864	1,431	1,951	2,508	2,749	0,301	0,839	1,389	1,893	2,434	2,668
34.08(09).120	1200	0,354	1,077	1,784	2,431	3,126	3,427	0,341	1,046	1,731	2,360	3,034	3,326
34.08(09).130	1300	0,398	1,090	1,804	2,459	3,162	3,466	0,383	1,058	1,751	2,387	3,069	3,364
34.08(09).140	1400	0,440	1,363	2,257	3,077	3,956	4,336	0,424	1,323	2,191	2,987	3,840	4,209
34.08(09).150	1500	0,483	1,376	2,279	3,107	3,994	4,378	0,465	1,336	2,212	3,015	3,877	4,249
34.08(09).160	1600	0,526	1,408	2,331	3,178	4,086	4,479	0,506	1,367	2,263	3,085	3,966	4,347
34.08(09).170	1700	0,568	1,567	2,594	3,536	4,547	4,984	0,547	1,521	2,518	3,432	4,413	4,837
34.08(09).180	1800	0,611	1,727	2,859	3,897	5,011	5,492	0,588	1,676	2,775	3,783	4,863	5,331
34.08(09).190	1900	0,654	1,939	3,210	4,376	5,627	6,167	0,630	1,882	3,116	4,248	5,461	5,986
34.08(09).200	2000	0,696	2,151	3,561	4,854	6,241	6,841	0,671	2,088	3,456	4,712	6,058	6,640
34.08(09).210	2100	0,739	2,164	3,583	4,884	6,279	6,883	0,712	2,100	3,477	4,740	6,095	6,680
34.08(09).220	2200	0,782	2,238	3,706	5,051	6,495	7,119	0,753	2,172	3,597	4,903	6,304	6,909
34.08(09).230	2300	0,825	2,450	4,056	5,530	7,109	7,793	0,794	2,378	3,937	5,367	6,900	7,563
34.08(09).240	2400	0,867	2,725	4,512	6,150	7,907	8,667	0,835	2,645	4,379	5,969	7,674	8,412
34.08(09).250	2500	0,910	2,737	4,532	6,178	7,943	8,706	0,876	2,657	4,399	5,996	7,709	8,450
34.08(09).260	2600	0,953	2,800	4,637	6,320	8,126	8,907	0,917	2,718	4,500	6,134	7,887	8,645
34.08(09).270	2700	0,995	3,013	4,989	6,801	8,744	9,585	0,958	2,925	4,842	6,601	8,487	9,303
34.08(09).280	2800	1,038	3,225	5,341	7,280	9,360	10,260	1,000	3,131	5,183	7,066	9,085	9,958
34.08(09).290	2900	1,081	3,237	5,360	7,307	9,395	10,298	1,041	3,142	5,203	7,092	9,118	9,995
34.08(09).300	3000	1,123	3,312	5,484	7,476	9,612	10,536	1,082	3,215	5,323	7,256	9,329	10,226
34.08(09).310	3100	1,166	3,525	5,836	7,955	10,228	11,211	1,123	3,421	5,664	7,721	9,927	10,881
34.08(09).320	3200(1600, 1600)	1,051	2,816	4,663	6,356	8,172	8,958	1,012	2,733	4,526	6,169	7,932	8,694
34.08(09).330	3300(1700, 1600)	1,094	2,975	4,926	6,715	8,633	9,463	1,053	2,887	4,781	6,517	8,379	9,184
34.08(09).340	3400(1700, 1700)	1,137	3,134	5,189	7,073	9,094	9,968	1,095	3,042	5,036	6,865	8,826	9,675
34.08(09).350	3500(1800, 1700)	1,179	3,294	5,453	7,434	9,558	10,476	1,136	3,197	5,293	7,215	9,277	10,168
34.08(09).360	3600(1800, 1800)	1,222	3,453	5,718	7,795	10,022	10,985	1,177	3,352	5,550	7,565	9,727	10,662
34.08(09).370	3700(1900, 1800)	1,265	3,666	6,070	8,274	10,638	11,660	1,218	3,558	5,891	8,030	10,325	11,317
34.08(09).380	3800(1900, 1900)	1,307	3,878	6,421	8,753	11,253	12,335	1,259	3,764	6,232	8,495	10,922	11,972
34.08(09).390	3900(2000, 1900)	1,350	4,090	6,772	9,231	11,868	13,009	1,300	3,969	6,572	8,959	11,519	12,626
34.08(09).400	4000(2000, 2000)	1,393	4,302	7,122	9,709	12,483	13,683	1,341	4,175	6,913	9,423	12,116	13,280
34.08(09).410	4100(2100, 2000)	1,436	4,315	7,144	9,738	12,521	13,724	1,382	4,188	6,934	9,452	12,153	13,320
34.08(09).420	4200(2100, 2100)	1,478	4,328	7,166	9,768	12,559	13,766	1,424	4,200	6,955	9,481	12,189	13,361
34.08(09).430	4300(2200, 2100)	1,521	4,402	7,289	9,935	12,774	14,002	1,465	4,272	7,074	9,643	12,398	13,590
34.08(09).440	4400(2200, 2200)	1,564	4,476	7,411	10,103	12,989	14,238	1,506	4,344	7,193	9,806	12,607	13,819
34.08(09).450	4500(2300, 2200)	1,606	4,688	7,762	10,581	13,604	14,912	1,547	4,550	7,534	10,270	13,204	14,473
34.08(09).460	4600(2300, 2300)	1,649	4,900	8,113	11,059	14,219	15,585	1,588	4,756	7,874	10,734	13,801	15,127
34.08(09).470	4700(2400, 2300)	1,692	5,175	8,568	11,680	15,017	16,460	1,629	5,022	8,316	11,336	14,575	15,975
34.08(09).480	4800(2400, 2400)	1,734	5,449	9,023	12,300	15,814	17,334	1,670	5,289	8,758	11,938	15,349	16,824
34.08(09).490	4900(2500, 2400)	1,777	5,462	9,043	12,328	15,850	17,373	1,711	5,301	8,777	11,965	15,384	16,862
34.08(09).500	5000(2500, 2500)	1,820	5,474	9,064	12,355	15,886	17,412	1,753	5,313	8,797	11,992	15,418	16,900
34.08(09).510	5100(2600, 2500)	1,863	5,537	9,169	12,498	16,069	17,613	1,794	5,374	8,899	12,130	15,596	17,095
34.08(09).520	5200(2600, 2600)	1,905	5,601	9,273	12,641	16,252	17,814	1,835	5,436	9,000	12,269	15,774	17,290
34.08(09).530	5300(2700, 2600)	1,948	5,813	9,626	13,121	16,870	18,492	1,876	5,642	9,343	12,735	16,374	17,948
34.08(09).540	5400(2700, 2700)	1,991	6,026	9,978	13,602	17,488	19,169	1,917	5,849	9,685	13,202	16,974	18,605
34.08(09).550	5500(2800, 2700)	2,033	6,239	10,330	14,081	18,104	19,844	1,958	6,055	10,026	13,667	17,572	19,260
34.08(09).560	5600(2800, 2800)	2,076	6,451	10,681	14,560	18,720	20,519	1,999	6,261	10,367	14,132	18,169	19,916
34.08(09).570	5700(2900, 2800)	2,119	6,463	10,701	14,587	18,755	20,557	2,040	6,273	10,386	14,158	18,203	19,952
34.08(09).580	5800(2900, 2900)	2,161	6,475	10,721	14,614	18,789	20,595	2,081	6,284	10,405	14,184	18,237	19,989
34.08(09).590	5900(3000, 2900)	2,204	6,550	10,845	14,783	19,007	20,833	2,123	6,357	10,526	14,348	18,448	20,221
34.08(09).600	6000(3000, 3000)	2,247	6,625	10,969	14,952	19,224	21,072	2,164	6,430	10,646	14,512	18,659	20,452

	18°C и теплоносителя 95/85 °C при разной скорости вращения вентилятора					15°C и теплоносителя 95/85 °C при разной скорости вращения вентилятора					24°C и теплоносителя 7/11 °C (режим охлаж.) КВОК24 при разной скорости вращения вентилятора					Потребляемая мощность венти- ляторов, Вт	
	0	1 30% min	2 50%	3 70%	4 90%	5 max	0	1 30% min	2 50%	3 70%	4 90%	5 max	1 30% min	2 50%	3 70%		4 90%
0,099	0,298	0,494	0,673	0,866	0,949	0,105	0,311	0,515	0,702	0,903	0,990	0,057	0,094	0,128	0,165	0,181	2,6
0,145	0,451	0,747	1,018	1,309	1,435	0,153	0,471	0,779	1,062	1,366	1,497	0,086	0,142	0,194	0,249	0,273	2,9
0,190	0,463	0,767	1,046	1,345	1,474	0,201	0,483	0,800	1,091	1,403	1,538	0,088	0,146	0,199	0,256	0,281	2,9
0,233	0,624	1,032	1,407	1,809	1,983	0,246	0,650	1,077	1,468	1,887	2,069	0,119	0,197	0,268	0,345	0,378	3,1
0,279	0,726	1,203	1,639	2,108	2,310	0,294	0,757	1,254	1,710	2,198	2,409	0,138	0,229	0,312	0,401	0,440	3,2
0,325	0,890	1,473	2,008	2,582	2,830	0,342	0,928	1,536	2,094	2,693	2,952	0,169	0,280	0,382	0,492	0,539	3,8
0,368	1,109	1,836	2,503	3,218	3,527	0,388	1,157	1,915	2,611	3,356	3,679	0,211	0,350	0,477	0,613	0,672	4,1
0,412	1,122	1,857	2,532	3,255	3,568	0,435	1,170	1,937	2,640	3,395	3,721	0,214	0,354	0,482	0,620	0,679	4,1
0,457	1,403	2,324	3,168	4,073	4,464	0,482	1,464	2,424	3,304	4,248	4,656	0,267	0,442	0,603	0,775	0,850	4,8
0,501	1,417	2,346	3,198	4,112	4,507	0,528	1,478	2,447	3,335	4,288	4,700	0,270	0,447	0,609	0,783	0,858	4,8
0,545	1,450	2,400	3,272	4,207	4,611	0,575	1,512	2,503	3,412	4,387	4,809	0,276	0,457	0,623	0,801	0,878	6,4
0,590	1,613	2,671	3,641	4,681	5,131	0,622	1,682	2,785	3,797	4,882	5,351	0,307	0,508	0,693	0,891	0,977	7,0
0,634	1,778	2,943	4,012	5,158	5,654	0,668	1,854	3,070	4,184	5,380	5,897	0,338	0,560	0,764	0,982	1,077	7,7
0,678	1,996	3,305	4,505	5,792	6,349	0,715	2,082	3,447	4,699	6,041	6,622	0,380	0,629	0,858	1,103	1,209	7,9
0,722	2,214	3,666	4,997	6,425	7,043	0,762	2,309	3,823	5,212	6,701	7,345	0,422	0,698	0,951	1,223	1,341	8,2
0,767	2,228	3,688	5,028	6,464	7,085	0,808	2,323	3,847	5,244	6,742	7,390	0,424	0,702	0,957	1,231	1,349	8,2
0,811	2,304	3,815	5,200	6,686	7,328	0,855	2,403	3,979	5,423	6,973	7,643	0,439	0,726	0,990	1,273	1,395	8,6
0,855	2,522	4,176	5,692	7,319	8,022	0,902	2,630	4,355	5,937	7,633	8,367	0,480	0,795	1,084	1,393	1,527	8,9
0,900	2,805	4,644	6,331	8,140	8,922	0,949	2,925	4,844	6,603	8,489	9,305	0,534	0,884	1,205	1,550	1,699	9,6
0,944	2,818	4,665	6,360	8,177	8,962	0,995	2,939	4,866	6,633	8,528	9,347	0,536	0,888	1,211	1,557	1,706	9,6
0,988	2,883	4,773	6,506	8,365	9,169	1,042	3,006	4,978	6,786	8,725	9,563	0,549	0,909	1,239	1,593	1,746	11,8
1,032	3,102	5,136	7,001	9,002	9,867	1,089	3,235	5,357	7,302	9,388	10,290	0,591	0,978	1,333	1,714	1,879	12,0
1,077	3,320	5,498	7,494	9,636	10,562	1,135	3,463	5,734	7,816	10,049	11,015	0,632	1,047	1,427	1,835	2,011	12,2
1,121	3,333	5,518	7,522	9,671	10,601	1,182	3,476	5,755	7,845	10,087	11,056	0,635	1,051	1,432	1,841	2,018	12,2
1,165	3,410	5,646	7,696	9,895	10,846	1,229	3,556	5,888	8,027	10,320	11,312	0,649	1,075	1,465	1,884	2,065	12,7
1,210	3,628	6,008	8,189	10,529	11,541	1,276	3,784	6,266	8,541	10,981	12,037	0,691	1,144	1,559	2,005	2,197	13,0
1,090	2,899	4,800	6,543	8,413	9,221	1,150	3,024	5,006	6,824	8,774	9,617	0,552	0,914	1,246	1,602	1,756	12,8
1,135	3,063	5,071	6,912	8,887	9,741	1,197	3,194	5,289	7,209	9,269	10,160	0,583	0,965	1,316	1,692	1,855	13,4
1,179	3,226	5,341	7,281	9,362	10,261	1,243	3,364	5,571	7,594	9,764	10,702	0,614	1,017	1,386	1,782	1,954	14,1
1,223	3,391	5,614	7,653	9,839	10,785	1,290	3,536	5,855	7,981	10,262	11,248	0,646	1,069	1,457	1,873	2,053	14,7
1,268	3,555	5,886	8,024	10,317	11,308	1,337	3,708	6,139	8,369	10,760	11,794	0,677	1,121	1,528	1,964	2,153	15,4
1,312	3,774	6,248	8,517	10,951	12,003	1,383	3,936	6,517	8,883	11,421	12,519	0,718	1,190	1,622	2,085	2,285	15,6
1,356	3,992	6,610	9,010	11,585	12,698	1,430	4,163	6,894	9,397	12,082	13,243	0,760	1,258	1,716	2,206	2,418	15,8
1,400	4,210	6,971	9,503	12,218	13,392	1,477	4,391	7,270	9,911	12,742	13,967	0,802	1,327	1,809	2,326	2,550	16,1
1,445	4,428	7,332	9,995	12,851	14,085	1,524	4,618	7,647	10,424	13,402	14,690	0,843	1,396	1,903	2,447	2,682	16,3
1,489	4,442	7,354	10,025	12,890	14,128	1,570	4,632	7,670	10,456	13,443	14,735	0,846	1,400	1,909	2,454	2,690	16,3
1,533	4,455	7,377	10,056	12,929	14,171	1,617	4,646	7,693	10,487	13,484	14,779	0,848	1,404	1,915	2,462	2,698	16,3
1,578	4,531	7,503	10,228	13,150	14,414	1,664	4,726	7,825	10,667	13,715	15,033	0,863	1,429	1,947	2,504	2,744	16,8
1,622	4,608	7,630	10,400	13,372	14,657	1,710	4,806	7,957	10,847	13,946	15,286	0,877	1,453	1,980	2,546	2,791	17,3
1,666	4,826	7,991	10,893	14,005	15,351	1,757	5,033	8,334	11,360	14,606	16,010	0,919	1,521	2,074	2,666	2,923	17,5
1,711	5,044	8,352	11,385	14,638	16,044	1,804	5,261	8,710	11,874	15,266	16,733	0,960	1,590	2,168	2,787	3,055	17,8
1,755	5,327	8,820	12,023	15,459	16,944	1,850	5,556	9,199	12,540	16,122	17,672	1,014	1,679	2,289	2,943	3,226	18,5
1,799	5,610	9,289	12,662	16,280	17,844	1,897	5,851	9,688	13,206	16,979	18,610	1,068	1,769	2,411	3,100	3,397	19,2
1,843	5,623	9,310	12,691	16,317	17,884	1,944	5,864	9,710	13,236	17,017	18,652	1,071	1,773	2,416	3,107	3,405	19,2
1,888	5,635	9,331	12,719	16,353	17,925	1,991	5,877	9,731	13,265	17,056	18,695	1,073	1,777	2,422	3,114	3,413	19,2
1,932	5,700	9,438	12,866	16,542	18,132	2,037	5,945	9,844	13,419	17,252	18,910	1,085	1,797	2,450	3,150	3,452	21,4
1,976	5,765	9,546	13,013	16,731	18,339	2,084	6,013	9,956	13,572	17,449	19,126	1,098	1,818	2,478	3,185	3,492	23,5
2,021	5,985	9,909	13,508	17,367	19,036	2,131	6,242	10,335	14,088	18,113	19,854	1,139	1,887	2,572	3,307	3,624	23,8
2,065	6,204	10,272	14,003	18,003	19,733	2,177	6,470	10,713	14,604	18,776	20,581	1,181	1,956	2,666	3,428	3,757	24,0
2,109	6,422	10,634	14,496	18,637	20,428	2,224	6,698	11,091	15,118	19,438	21,306	1,223	2,025	2,760	3,548	3,889	24,2
2,153	6,641	10,996	14,989	19,271	21,123	2,271	6,926	11,468	15,632	20,099	22,030	1,264	2,094	2,854	3,669	4,022	24,5
2,198	6,653	11,016	15,017	19,307	21,162	2,317	6,939	11,489	15,661	20,136	22,071	1,267	2,097	2,859	3,676	4,029	24,5
2,242	6,665	11,036	15,044	19,343	21,201	2,364	6,952	11,510	15,690	20,173	22,112	1,269	2,101	2,864	3,683	4,037	24,5
2,286	6,743	11,164	15,218	19,567	21,447	2,411	7,032	11,644	15,872	20,407	22,368	1,284	2,126	2,898	3,725	4,083	25,0
2,331	6,820	11,292	15,393	19,790	21,692	2,458	7,113	11,777	16,054	20,640	22,624	1,298	2,150	2,931	3,768	4,130	25,4

18 °С и теплоносителя 90/70 °С при разной скорости вращения вентилятора							15 °С и теплоносителя 90/70 °С при разной скорости вращения вентилятора					
0	1 30% min	2 50%	3 70%	4 90%	5 max	0	1 30% min	2 50%	3 70%	4 90%	5 max	
0,082	0,256	0,423	0,577	0,742	0,813	0,087	0,268	0,445	0,606	0,779	0,854	
0,119	0,387	0,640	0,873	1,122	1,230	0,127	0,406	0,672	0,917	1,178	1,292	
0,157	0,397	0,658	0,897	1,153	1,264	0,167	0,417	0,691	0,942	1,211	1,327	
0,192	0,535	0,885	1,206	1,551	1,700	0,204	0,561	0,929	1,267	1,629	1,785	
0,230	0,623	1,031	1,405	1,807	1,980	0,244	0,654	1,082	1,475	1,897	2,079	
0,267	0,763	1,263	1,722	2,213	2,426	0,284	0,801	1,326	1,807	2,324	2,547	
0,303	0,951	1,574	2,146	2,759	3,024	0,322	0,998	1,653	2,253	2,896	3,175	
0,340	0,962	1,592	2,170	2,790	3,059	0,361	1,010	1,672	2,279	2,930	3,211	
0,376	1,203	1,992	2,716	3,491	3,827	0,400	1,263	2,091	2,851	3,665	4,018	
0,412	1,215	2,011	2,742	3,525	3,864	0,439	1,275	2,111	2,878	3,701	4,056	
0,449	1,243	2,058	2,805	3,606	3,953	0,477	1,305	2,160	2,945	3,786	4,150	
0,485	1,383	2,289	3,121	4,013	4,398	0,516	1,452	2,404	3,277	4,213	4,618	
0,522	1,524	2,523	3,439	4,422	4,847	0,555	1,600	2,649	3,611	4,643	5,089	
0,558	1,711	2,833	3,862	4,966	5,443	0,594	1,796	2,975	4,055	5,213	5,714	
0,595	1,898	3,143	4,284	5,508	6,037	0,632	1,993	3,299	4,498	5,783	6,339	
0,631	1,910	3,162	4,310	5,542	6,074	0,671	2,005	3,320	4,525	5,818	6,377	
0,668	1,975	3,270	4,458	5,732	6,282	0,710	2,074	3,433	4,680	6,017	6,596	
0,704	2,162	3,580	4,880	6,274	6,877	0,749	2,270	3,758	5,123	6,587	7,220	
0,741	2,405	3,981	5,427	6,978	7,649	0,788	2,524	4,180	5,698	7,326	8,030	
0,777	2,415	3,999	5,452	7,009	7,683	0,826	2,536	4,199	5,724	7,359	8,066	
0,814	2,471	4,092	5,578	7,171	7,860	0,865	2,594	4,296	5,856	7,529	8,253	
0,850	2,659	4,403	6,002	7,717	8,458	0,904	2,792	4,623	6,301	8,102	8,880	
0,886	2,846	4,713	6,425	8,260	9,054	0,943	2,988	4,948	6,745	8,672	9,506	
0,923	2,857	4,730	6,448	8,291	9,088	0,981	2,999	4,966	6,770	8,704	9,541	
0,959	2,923	4,840	6,598	8,483	9,298	1,020	3,069	5,081	6,927	8,906	9,762	
0,996	3,110	5,150	7,020	9,026	9,894	1,059	3,266	5,407	7,371	9,476	10,387	
0,898	2,485	4,115	5,609	7,212	7,905	0,955	2,609	4,320	5,889	7,572	8,299	
0,934	2,625	4,347	5,926	7,619	8,351	0,993	2,756	4,564	6,221	7,999	8,767	
0,971	2,765	4,579	6,242	8,025	8,796	1,032	2,903	4,807	6,553	8,426	9,235	
1,007	2,907	4,813	6,560	8,435	9,245	1,071	3,052	5,053	6,888	8,855	9,706	
1,044	3,048	5,046	6,879	8,844	9,694	1,110	3,200	5,298	7,222	9,285	10,178	
1,080	3,235	5,356	7,302	9,388	10,290	1,149	3,396	5,623	7,666	9,856	10,803	
1,117	3,422	5,666	7,724	9,931	10,885	1,187	3,593	5,949	8,109	10,426	11,428	
1,153	3,609	5,976	8,146	10,474	11,480	1,226	3,789	6,274	8,552	10,996	12,053	
1,190	3,796	6,286	8,568	11,016	12,075	1,265	3,985	6,599	8,995	11,566	12,677	
1,226	3,808	6,305	8,594	11,050	12,111	1,304	3,998	6,619	9,023	11,601	12,716	
1,262	3,819	6,324	8,620	11,083	12,148	1,342	4,010	6,639	9,050	11,636	12,754	
1,299	3,885	6,432	8,768	11,273	12,356	1,381	4,078	6,753	9,205	11,835	12,973	
1,335	3,950	6,541	8,916	11,463	12,565	1,420	4,147	6,867	9,360	12,035	13,191	
1,372	4,137	6,850	9,338	12,006	13,159	1,459	4,343	7,192	9,803	12,604	13,816	
1,408	4,324	7,160	9,760	12,548	13,754	1,498	4,540	7,517	10,246	13,174	14,440	
1,445	4,567	7,561	10,307	13,252	14,526	1,536	4,794	7,938	10,821	13,913	15,250	
1,481	4,809	7,963	10,855	13,956	15,297	1,575	5,049	8,360	11,396	14,652	16,060	
1,518	4,820	7,981	10,879	13,987	15,332	1,614	5,060	8,379	11,422	14,685	16,096	
1,554	4,831	7,999	10,904	14,019	15,366	1,653	5,072	8,398	11,447	14,718	16,133	
1,591	4,887	8,091	11,030	14,181	15,544	1,691	5,130	8,495	11,580	14,888	16,319	
1,627	4,942	8,184	11,155	14,343	15,721	1,730	5,189	8,592	11,712	15,058	16,505	
1,664	5,130	8,495	11,580	14,888	16,319	1,769	5,386	8,918	12,157	15,631	17,133	
1,700	5,318	8,806	12,004	15,433	16,917	1,808	5,584	9,245	12,603	16,203	17,760	
1,737	5,506	9,116	12,427	15,977	17,512	1,847	5,780	9,571	13,046	16,774	18,386	
1,773	5,693	9,426	12,849	16,520	18,108	1,885	5,977	9,896	13,490	17,344	19,011	
1,809	5,703	9,444	12,873	16,551	18,142	1,924	5,988	9,915	13,515	17,377	19,046	
1,846	5,714	9,461	12,897	16,582	18,175	1,963	5,999	9,933	13,540	17,409	19,082	
1,882	5,780	9,570	13,046	16,774	18,385	2,002	6,068	10,048	13,697	17,610	19,302	
1,919	5,846	9,680	13,195	16,965	18,596	2,040	6,138	10,163	13,853	17,812	19,523	

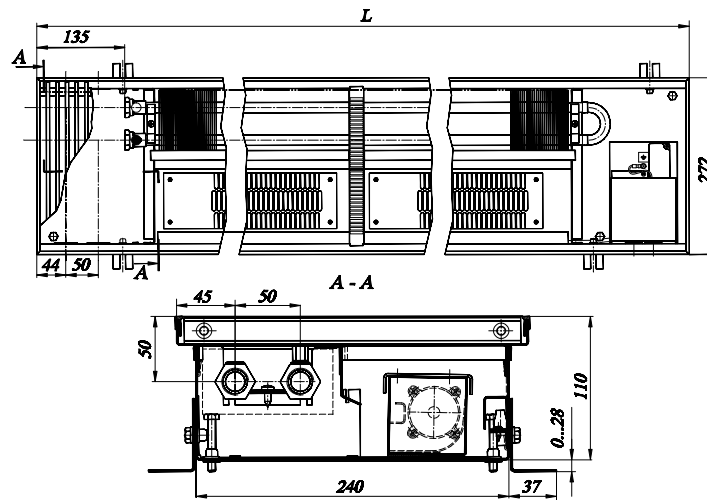
**Таблица 26. Теплопроизводительность Гольфстрим-24В
КВК24 34.08 и КВОК24 34.09 при теплоносителе 75/65°C
при разной скорости вращения вентилятора**

КВК(КВОК)24 34.08(09)	Длина L, мм	Теплопроизводительность (кВт) при расходе теплоносителя 0,1 кг/с, при температуре воздуха в помещении tп: 20°C и теплоносителя 75/65°C														
		при разной скорости вращения вентилятора							при разной скорости вращения вентилятора							
		0	1 30% min	2 50%	3 70%	4 90%	5 max	0	1 30% min	2 50%	3 70%	4 90%	5 max			
34.08(09).060	600	0,062	0,205	0,339	0,462	0,595	0,652	0,059	0,196	0,325	0,443	0,570	0,625			
34.08(09).070	700	0,090	0,310	0,513	0,700	0,899	0,986	0,085	0,297	0,492	0,671	0,862	0,945			
34.08(09).080	800	0,119	0,318	0,527	0,719	0,924	1,013	0,112	0,305	0,505	0,689	0,886	0,971			
34.08(09).090	900	0,145	0,428	0,709	0,967	1,243	1,362	0,138	0,411	0,680	0,927	1,192	1,306			
34.08(09).100	1000	0,174	0,499	0,826	1,126	1,448	1,587	0,165	0,478	0,792	1,080	1,388	1,522			
34.08(09).110	1100	0,202	0,611	1,012	1,379	1,774	1,944	0,192	0,586	0,970	1,323	1,701	1,864			
34.08(09).120	1200	0,229	0,762	1,261	1,719	2,211	2,423	0,217	0,730	1,209	1,649	2,120	2,323			
34.08(09).130	1300	0,257	0,770	1,276	1,739	2,236	2,451	0,243	0,739	1,223	1,667	2,144	2,350			
34.08(09).140	1400	0,284	0,964	1,596	2,176	2,798	3,066	0,270	0,924	1,530	2,086	2,682	2,940			
34.08(09).150	1500	0,312	0,973	1,611	2,197	2,824	3,096	0,296	0,933	1,545	2,106	2,708	2,968			
34.08(09).160	1600	0,339	0,996	1,649	2,247	2,889	3,167	0,322	0,955	1,581	2,155	2,770	3,037			
34.08(09).170	1700	0,367	1,108	1,834	2,501	3,215	3,524	0,348	1,062	1,759	2,398	3,083	3,379			
34.08(09).180	1800	0,395	1,221	2,022	2,756	3,543	3,884	0,374	1,171	1,938	2,642	3,397	3,724			
34.08(09).190	1900	0,422	1,371	2,270	3,095	3,979	4,361	0,400	1,315	2,177	2,967	3,815	4,182			
34.08(09).200	2000	0,450	1,521	2,518	3,433	4,413	4,838	0,426	1,458	2,414	3,291	4,232	4,638			
34.08(09).210	2100	0,477	1,530	2,533	3,454	4,440	4,867	0,453	1,467	2,429	3,311	4,257	4,667			
34.08(09).220	2200	0,505	1,583	2,620	3,572	4,592	5,034	0,479	1,517	2,512	3,425	4,403	4,827			
34.08(09).230	2300	0,532	1,732	2,868	3,910	5,027	5,510	0,505	1,661	2,750	3,749	4,820	5,283			
34.08(09).240	2400	0,560	1,927	3,190	4,349	5,591	6,128	0,531	1,847	3,059	4,170	5,361	5,876			
34.08(09).250	2500	0,588	1,935	3,205	4,368	5,616	6,156	0,557	1,856	3,073	4,188	5,385	5,903			
34.08(09).260	2600	0,615	1,980	3,279	4,469	5,746	6,298	0,583	1,899	3,144	4,285	5,510	6,039			
34.08(09).270	2700	0,643	2,131	3,528	4,809	6,183	6,777	0,609	2,043	3,383	4,611	5,929	6,498			
34.08(09).280	2800	0,670	2,281	3,776	5,148	6,619	7,255	0,636	2,187	3,621	4,936	6,346	6,956			
34.08(09).290	2900	0,698	2,289	3,790	5,167	6,643	7,282	0,662	2,195	3,634	4,954	6,370	6,982			
34.08(09).300	3000	0,725	2,342	3,878	5,286	6,797	7,450	0,688	2,246	3,718	5,069	6,517	7,143			
34.08(09).310	3100	0,753	2,492	4,127	5,625	7,232	7,927	0,714	2,390	3,957	5,394	6,935	7,601			
34.08(09).320	3200(1600, 1600)	0,679	1,991	3,297	4,495	5,779	6,334	0,644	1,909	3,161	4,310	5,541	6,073			
34.08(09).330	3300(1700, 1600)	0,706	2,104	3,483	4,748	6,105	6,691	0,670	2,017	3,340	4,553	5,853	6,416			
34.08(09).340	3400(1700, 1700)	0,734	2,216	3,669	5,001	6,430	7,048	0,696	2,125	3,518	4,795	6,166	6,758			
34.08(09).350	3500(1800, 1700)	0,762	2,329	3,856	5,257	6,758	7,408	0,722	2,233	3,697	5,040	6,480	7,103			
34.08(09).360	3600(1800, 1800)	0,789	2,442	4,043	5,512	7,087	7,768	0,748	2,341	3,877	5,285	6,795	7,448			
34.08(09).370	3700(1900, 1800)	0,817	2,592	4,292	5,850	7,522	8,245	0,774	2,485	4,115	5,610	7,212	7,905			
34.08(09).380	3800(1900, 1900)	0,844	2,742	4,540	6,189	7,957	8,722	0,801	2,629	4,353	5,934	7,630	8,363			
34.08(09).390	3900(2000, 1900)	0,872	2,892	4,788	6,527	8,392	9,199	0,827	2,773	4,591	6,258	8,047	8,820			
34.08(09).400	4000(2000, 2000)	0,899	3,042	5,036	6,865	8,827	9,675	0,853	2,916	4,829	6,583	8,463	9,277			
34.08(09).410	4100(2100, 2000)	0,927	3,051	5,052	6,886	8,854	9,704	0,879	2,925	4,844	6,603	8,489	9,305			
34.08(09).420	4200(2100, 2100)	0,954	3,060	5,067	6,907	8,880	9,734	0,905	2,934	4,858	6,623	8,515	9,333			
34.08(09).430	4300(2200, 2100)	0,982	3,113	5,154	7,025	9,033	9,901	0,931	2,984	4,942	6,736	8,661	9,493			
34.08(09).440	4400(2200, 2200)	1,010	3,165	5,241	7,144	9,185	10,068	0,957	3,035	5,025	6,850	8,807	9,653			
34.08(09).450	4500(2300, 2200)	1,037	3,315	5,489	7,482	9,620	10,544	0,984	3,178	5,263	7,174	9,224	10,110			
34.08(09).460	4600(2300, 2300)	1,065	3,465	5,737	7,820	10,054	11,021	1,010	3,322	5,501	7,498	9,640	10,567			
34.08(09).470	4700(2400, 2300)	1,092	3,659	6,059	8,259	10,618	11,639	1,036	3,508	5,809	7,919	10,181	11,160			
34.08(09).480	4800(2400, 2400)	1,120	3,853	6,380	8,697	11,182	12,257	1,062	3,695	6,118	8,339	10,722	11,752			
34.08(09).490	4900(2500, 2400)	1,147	3,862	6,395	8,717	11,208	12,285	1,088	3,703	6,131	8,358	10,746	11,779			
34.08(09).500	5000(2500, 2500)	1,175	3,871	6,409	8,737	11,233	12,312	1,114	3,711	6,145	8,377	10,770	11,805			
34.08(09).510	5100(2600, 2500)	1,203	3,915	6,483	8,838	11,363	12,455	1,140	3,754	6,216	8,474	10,895	11,942			
34.08(09).520	5200(2600, 2600)	1,230	3,960	6,557	8,938	11,492	12,597	1,167	3,797	6,287	8,570	11,019	12,078			
34.08(09).530	5300(2700, 2600)	1,258	4,111	6,807	9,278	11,929	13,076	1,193	3,942	6,526	8,896	11,438	12,537			
34.08(09).540	5400(2700, 2700)	1,285	4,261	7,056	9,618	12,366	13,555	1,219	4,086	6,765	9,222	11,857	12,997			
34.08(09).550	5500(2800, 2700)	1,313	4,411	7,304	9,957	12,802	14,032	1,245	4,230	7,004	9,547	12,275	13,454			
34.08(09).560	5600(2800, 2800)	1,340	4,561	7,553	10,296	13,237	14,509	1,271	4,374	7,242	9,872	12,692	13,912			
34.08(09).570	5700(2900, 2800)	1,368	4,570	7,567	10,315	13,262	14,536	1,297	4,382	7,255	9,890	12,716	13,938			
34.08(09).580	5800(2900, 2900)	1,396	4,578	7,581	10,334	13,286	14,563	1,323	4,390	7,269	9,908	12,739	13,963			
34.08(09).590	5900(3000, 2900)	1,423	4,631	7,668	10,453	13,440	14,732	1,350	4,441	7,353	10,023	12,887	14,125			
34.08(09).600	6000(3000, 3000)	1,451	4,684	7,756	10,573	13,594	14,900	1,376	4,491	7,437	10,138	13,034	14,287			

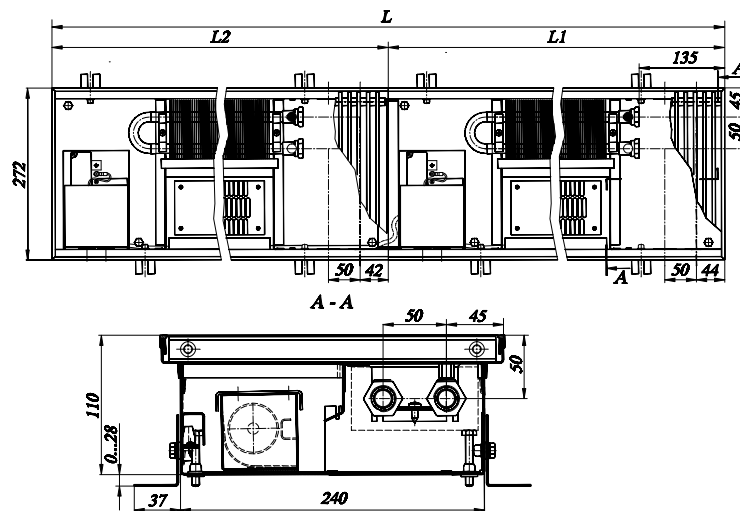
18°C и теплоносителя 75/65 °C при разной скорости вращения вентилятора							15°C и теплоносителя 75/65 °C при разной скорости вращения вентилятора					
0	1 30% min	2 50%	3 70%	4 90%	5 max	0	1 30% min	2 50%	3 70%	4 90%	5 max	
0,065	0,213	0,353	0,482	0,619	0,679	0,070	0,226	0,374	0,510	0,656	0,719	
0,095	0,323	0,534	0,728	0,936	1,026	0,102	0,342	0,566	0,772	0,992	1,087	
0,125	0,331	0,549	0,748	0,962	1,054	0,134	0,351	0,582	0,793	1,019	1,117	
0,153	0,446	0,738	1,007	1,294	1,419	0,164	0,472	0,782	1,066	1,371	1,503	
0,183	0,519	0,860	1,172	1,507	1,652	0,197	0,550	0,911	1,242	1,597	1,751	
0,213	0,636	1,054	1,436	1,847	2,024	0,229	0,674	1,116	1,522	1,956	2,144	
0,241	0,793	1,313	1,790	2,302	2,523	0,259	0,840	1,391	1,897	2,439	2,673	
0,270	0,802	1,328	1,811	2,328	2,552	0,291	0,850	1,407	1,918	2,466	2,703	
0,299	1,004	1,662	2,266	2,913	3,193	0,322	1,063	1,761	2,400	3,086	3,383	
0,328	1,013	1,678	2,287	2,941	3,223	0,353	1,074	1,778	2,423	3,116	3,415	
0,357	1,037	1,717	2,340	3,009	3,298	0,384	1,098	1,819	2,479	3,187	3,494	
0,386	1,154	1,910	2,604	3,348	3,669	0,415	1,222	2,024	2,759	3,547	3,888	
0,415	1,271	2,105	2,869	3,689	4,044	0,447	1,347	2,230	3,040	3,909	4,284	
0,444	1,428	2,364	3,222	4,143	4,541	0,478	1,512	2,504	3,414	4,389	4,811	
0,473	1,584	2,622	3,574	4,595	5,037	0,509	1,678	2,778	3,787	4,869	5,337	
0,502	1,593	2,638	3,596	4,623	5,068	0,540	1,688	2,795	3,810	4,898	5,369	
0,531	1,648	2,728	3,719	4,782	5,241	0,571	1,746	2,891	3,940	5,066	5,553	
0,560	1,804	2,987	4,071	5,234	5,737	0,603	1,911	3,164	4,313	5,546	6,079	
0,589	2,006	3,322	4,528	5,822	6,381	0,634	2,125	3,519	4,797	6,168	6,761	
0,618	2,015	3,337	4,548	5,848	6,410	0,665	2,135	3,535	4,819	6,196	6,791	
0,647	2,062	3,414	4,653	5,983	6,558	0,696	2,184	3,617	4,930	6,339	6,948	
0,676	2,219	3,673	5,007	6,438	7,057	0,727	2,350	3,892	5,305	6,821	7,476	
0,705	2,375	3,932	5,360	6,891	7,554	0,759	2,516	4,166	5,679	7,301	8,003	
0,734	2,384	3,947	5,380	6,917	7,582	0,790	2,525	4,181	5,700	7,328	8,033	
0,763	2,439	4,038	5,504	7,077	7,757	0,821	2,584	4,278	5,832	7,498	8,219	
0,792	2,595	4,297	5,857	7,531	8,254	0,852	2,749	4,552	6,205	7,978	8,745	
0,714	2,073	3,433	4,680	6,017	6,595	0,768	2,197	3,637	4,958	6,375	6,988	
0,743	2,190	3,627	4,944	6,356	6,967	0,800	2,321	3,842	5,238	6,734	7,381	
0,772	2,307	3,820	5,208	6,695	7,339	0,831	2,444	4,047	5,517	7,094	7,775	
0,801	2,425	4,015	5,473	7,037	7,713	0,862	2,569	4,254	5,799	7,456	8,172	
0,830	2,543	4,210	5,739	7,379	8,088	0,893	2,694	4,460	6,080	7,817	8,569	
0,859	2,699	4,469	6,092	7,832	8,585	0,924	2,859	4,735	6,454	8,298	9,095	
0,888	2,855	4,727	6,444	8,286	9,082	0,956	3,025	5,009	6,828	8,778	9,622	
0,917	3,011	4,986	6,796	8,738	9,578	0,987	3,190	5,282	7,201	9,258	10,147	
0,946	3,167	5,244	7,148	9,191	10,074	1,018	3,355	5,556	7,574	9,737	10,673	
0,975	3,177	5,260	7,170	9,219	10,105	1,049	3,366	5,573	7,597	9,767	10,705	
1,004	3,186	5,276	7,192	9,247	10,135	1,080	3,376	5,590	7,619	9,796	10,738	
1,033	3,241	5,366	7,315	9,405	10,309	1,112	3,434	5,685	7,750	9,964	10,922	
1,062	3,296	5,457	7,438	9,564	10,483	1,143	3,492	5,781	7,881	10,132	11,106	
1,091	3,452	5,715	7,790	10,016	10,979	1,174	3,657	6,055	8,254	10,612	11,632	
1,120	3,608	5,973	8,142	10,469	11,475	1,205	3,822	6,328	8,627	11,092	12,157	
1,149	3,810	6,308	8,599	11,056	12,119	1,236	4,036	6,683	9,111	11,714	12,839	
1,178	4,012	6,643	9,056	11,643	12,762	1,268	4,251	7,038	9,595	12,336	13,521	
1,208	4,021	6,658	9,076	11,670	12,791	1,299	4,260	7,054	9,616	12,364	13,552	
1,237	4,030	6,673	9,097	11,696	12,820	1,330	4,270	7,070	9,638	12,392	13,582	
1,266	4,077	6,750	9,202	11,831	12,968	1,361	4,319	7,152	9,749	12,535	13,739	
1,295	4,123	6,827	9,307	11,966	13,116	1,392	4,369	7,234	9,860	12,678	13,896	
1,324	4,280	7,087	9,661	12,421	13,615	1,424	4,535	7,509	10,235	13,160	14,424	
1,353	4,437	7,347	10,015	12,876	14,113	1,455	4,701	7,784	10,610	13,642	14,953	
1,382	4,593	7,605	10,367	13,330	14,610	1,486	4,866	8,058	10,984	14,122	15,479	
1,411	4,750	7,864	10,720	13,783	15,107	1,517	5,032	8,332	11,358	14,603	16,006	
1,440	4,758	7,879	10,740	13,808	15,135	1,548	5,041	8,347	11,379	14,630	16,036	
1,469	4,767	7,893	10,760	13,834	15,163	1,580	5,051	8,363	11,400	14,657	16,065	
1,498	4,822	7,985	10,884	13,994	15,339	1,611	5,109	8,459	11,532	14,826	16,251	
1,527	4,877	8,076	11,009	14,154	15,514	1,642	5,168	8,556	11,664	14,996	16,437	

**Размеры конвектора Гольфстрим-12В/24В
КВК12(24) 27.11.060...600-ВКП (ВП, ВУП, ВРП)**

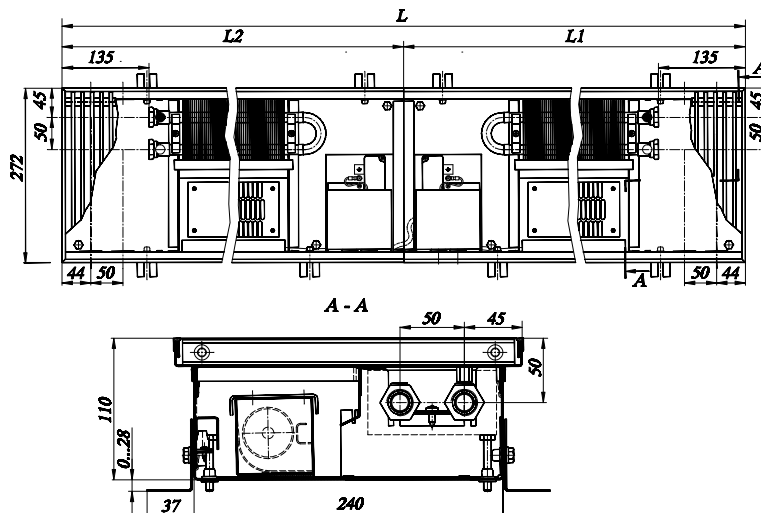
КВК12(24) 27.11.060...310 ВКП (ВП, ВУП, ВРП)-Л



КВК12(24) 27.11.320...600 ВКП (ВП, ВУП, ВРП)-ПП

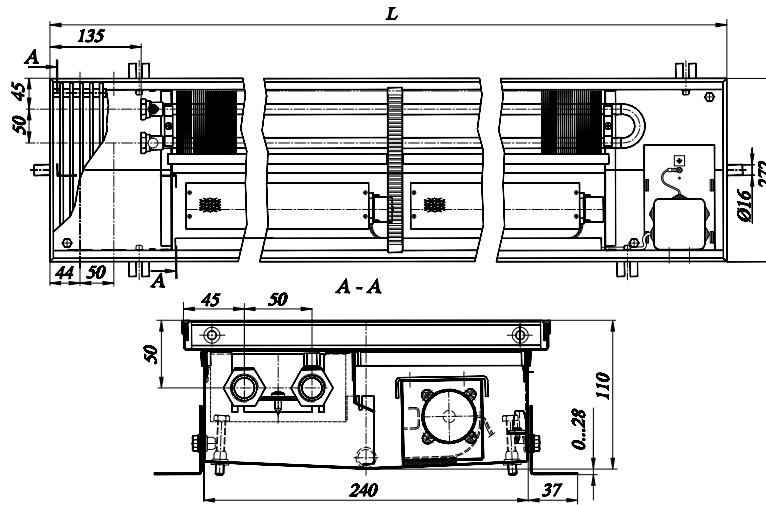


КВК12(24) 27.11.320...600 ВКП (ВП, ВУП, ВРП)-ЛП

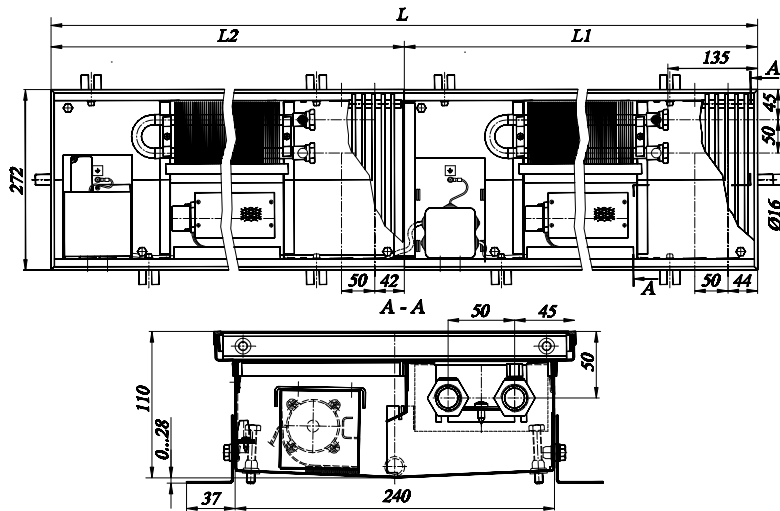


**Размеры конвектора Гольфстрим-12В/24В
КВОК12(24) 27.11.060...600-ВКП (ВП, ВУП, ВРП)-Л**

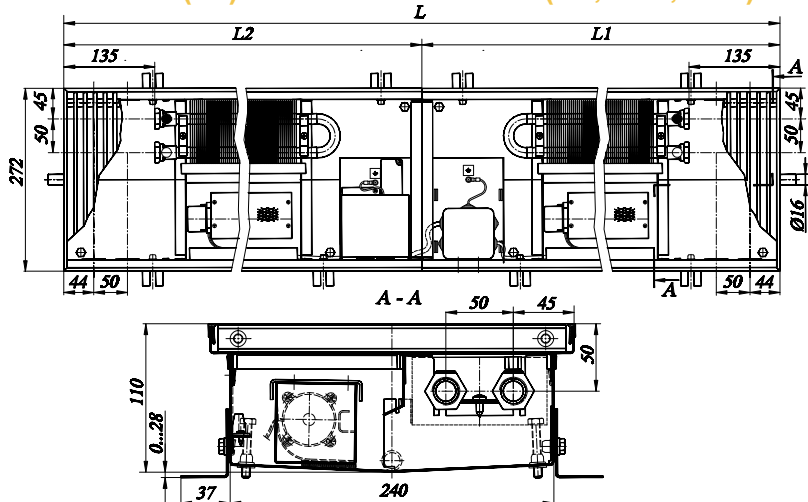
КВОК12(24) 27.11.060...310-Л



КВОК12(24) 27.11.320...600 ВКП (ВП, ВУП, ВРП)-ПП



КВОК12(24) 27.11.320...600 ВКП (ВП, ВУП, ВРП)-ЛП



**Таблица 27. Теплопроизводительность Гольфстрим-12В/24В
КВК12(24) 27.11 и КВОК12(24) 27.11 при теплоносителе 95/85°С
при разной скорости вращения вентилятора**

Теплопроизводительность (кВт) при расходе теплоносителя 0,1 кг/с, при температуре воздуха в помещении tп:														
КВК12(24)	КВОК12(24)	Длина L, мм	20°С и теплоносителя 95/85°С при разной скорости вращения вентилятора					22°С и теплоносителя 95/85°С при разной скорости вращения вентилятора						
			0	1	2	3	4	5	0	1	2	3	4	5
				30% min	50%	70%	90%	max		30% min	50%	70%	90%	max
27.11.060		600	0,095	0,317	0,511	0,626	0,694	0,761	0,092	0,308	0,496	0,608	0,674	0,738
27.11.070		700	0,128	0,458	0,748	0,920	1,022	1,122	0,123	0,444	0,726	0,893	0,992	1,089
27.11.080		800	0,163	0,498	0,788	0,961	1,064	1,163	0,157	0,483	0,765	0,933	1,032	1,129
27.11.090		900	0,196	0,643	1,030	1,260	1,397	1,530	0,189	0,624	1,000	1,223	1,356	1,485
27.11.100		1000	0,229	0,783	1,267	1,554	1,725	1,890	0,220	0,760	1,230	1,509	1,674	1,835
27.11.110		1100	0,264	0,938	1,519	1,863	2,067	2,267	0,254	0,910	1,474	1,808	2,007	2,200
27.11.120		1200	0,297	0,964	1,545	1,891	2,095	2,295	0,286	0,936	1,500	1,835	2,033	2,227
27.11.130		1300	0,330	1,108	1,786	2,189	2,427	2,659	0,317	1,076	1,734	2,124	2,356	2,581
27.11.140		1400	0,365	1,252	2,027	2,486	2,758	3,024	0,351	1,215	1,967	2,413	2,677	2,935
27.11.150		1500	0,398	1,393	2,265	2,781	3,088	3,386	0,384	1,352	2,198	2,700	2,997	3,287
27.11.160		1600	0,431	1,430	2,301	2,819	3,125	3,424	0,415	1,388	2,234	2,736	3,034	3,324
27.11.170		1700	0,466	1,577	2,546	3,121	3,461	3,793	0,449	1,531	2,471	3,029	3,359	3,681
27.11.180		1800	0,499	1,719	2,784	3,416	3,790	4,155	0,481	1,668	2,702	3,315	3,678	4,033
27.11.190		1900	0,532	1,859	3,021	3,710	4,118	4,516	0,512	1,804	2,932	3,601	3,997	4,383
27.11.200		2000	0,567	1,899	3,061	3,751	4,159	4,558	0,546	1,843	2,971	3,641	4,037	4,424
27.11.210		2100	0,600	2,148	3,503	4,306	4,782	5,247	0,578	2,085	3,400	4,180	4,642	5,092
27.11.220		2200	0,632	2,288	3,740	4,601	5,110	5,608	0,609	2,221	3,630	4,465	4,960	5,443
27.11.230		2300	0,668	2,436	3,985	4,902	5,446	5,976	0,643	2,364	3,867	4,758	5,286	5,800
27.11.240		2400	0,701	2,577	4,223	5,197	5,775	6,338	0,675	2,501	4,099	5,044	5,605	6,152
27.11.250		2500	0,733	2,717	4,460	5,491	6,103	6,699	0,706	2,637	4,329	5,330	5,923	6,502
27.11.260		2600	0,769	2,757	4,500	5,532	6,144	6,741	0,740	2,676	4,367	5,370	5,963	6,543
27.11.270		2700	0,802	2,902	4,742	5,832	6,477	7,107	0,772	2,817	4,602	5,660	6,287	6,898
27.11.280		2800	0,834	3,043	4,979	6,126	6,805	7,468	0,804	2,953	4,832	5,945	6,605	7,249
27.11.290		2900	0,870	3,186	5,219	6,423	7,137	7,833	0,838	3,092	5,066	6,234	6,927	7,602
27.11.300		3000	0,903	3,224	5,257	6,462	7,176	7,872	0,870	3,129	5,102	6,272	6,965	7,641
27.11.310		3100	0,935	3,472	5,699	7,016	7,798	8,560	0,900	3,370	5,531	6,810	7,569	8,308
27.11.320		3200(1600, 1600)	0,861	2,860	4,602	5,638	6,251	6,849	0,829	2,776	4,467	5,472	6,067	6,647
27.11.330		3300(1700, 1600)	0,896	3,007	4,847	5,940	6,586	7,217	0,863	2,919	4,704	5,765	6,393	7,005
27.11.340		3400(1700, 1700)	0,932	3,155	5,091	6,241	6,922	7,586	0,897	3,062	4,941	6,057	6,718	7,363
27.11.350		3500(1800, 1700)	0,965	3,296	5,329	6,536	7,251	7,948	0,929	3,199	5,172	6,344	7,038	7,714
27.11.360		3600(1800, 1800)	0,998	3,437	5,567	6,831	7,580	8,310	0,962	3,336	5,404	6,631	7,357	8,066
27.11.370		3700(1900, 1800)	1,031	3,578	5,805	7,126	7,908	8,671	0,993	3,472	5,634	6,916	7,675	8,416
27.11.380		3800(1900, 1900)	1,063	3,718	6,042	7,420	8,236	9,032	1,024	3,609	5,864	7,201	7,993	8,766
27.11.390		3900(2000, 1900)	1,098	3,758	6,082	7,461	8,277	9,074	1,058	3,647	5,903	7,241	8,034	8,807
27.11.400		4000(2000, 2000)	1,134	3,798	6,121	7,502	8,319	9,116	1,092	3,686	5,941	7,281	8,074	8,848
27.11.410		4100(2100, 2000)	1,167	4,047	6,564	8,057	8,942	9,805	1,124	3,928	6,371	7,820	8,679	9,516
27.11.420		4200(2100, 2100)	1,200	4,296	7,007	8,613	9,565	10,493	1,156	4,169	6,801	8,360	9,283	10,185
27.11.430		4300(2200, 2100)	1,233	4,436	7,244	8,907	9,893	10,854	1,187	4,305	7,031	8,645	9,602	10,535
27.11.440		4400(2200, 2200)	1,265	4,576	7,481	9,201	10,221	11,215	1,218	4,442	7,261	8,930	9,920	10,885
27.11.450		4500(2300, 2200)	1,300	4,724	7,725	9,503	10,556	11,584	1,252	4,585	7,498	9,223	10,245	11,243
27.11.460		4600(2300, 2300)	1,336	4,871	7,969	9,804	10,891	11,952	1,286	4,728	7,735	9,516	10,571	11,601
27.11.470		4700(2400, 2300)	1,369	5,012	8,208	10,099	11,220	12,314	1,318	4,865	7,966	9,802	10,890	11,952
27.11.480		4800(2400, 2400)	1,402	5,154	8,446	10,394	11,550	12,677	1,350	5,002	8,197	10,089	11,210	12,304
27.11.490		4900(2500, 2400)	1,435	5,294	8,683	10,689	11,877	13,038	1,382	5,138	8,427	10,374	11,528	12,654
27.11.500		5000(2500, 2500)	1,467	5,434	8,920	10,983	12,205	13,399	1,413	5,275	8,658	10,660	11,846	13,004
27.11.510		5100(2600, 2500)	1,502	5,474	8,960	11,024	12,247	13,440	1,447	5,313	8,696	10,699	11,887	13,045
27.11.520		5200(2600, 2600)	1,538	5,514	9,000	11,065	12,288	13,482	1,481	5,352	8,735	10,739	11,927	13,086
27.11.530		5300(2700, 2600)	1,571	5,659	9,242	11,364	12,621	13,848	1,513	5,493	8,970	11,030	12,250	13,441
27.11.540		5400(2700, 2700)	1,604	5,805	9,484	11,663	12,954	14,215	1,545	5,634	9,205	11,320	12,573	13,796
27.11.550		5500(2800, 2700)	1,636	5,945	9,721	11,957	13,282	14,576	1,576	5,770	9,435	11,605	12,892	14,147
27.11.560		5600(2800, 2800)	1,669	6,085	9,958	12,251	13,610	14,936	1,607	5,906	9,665	11,891	13,210	14,497
27.11.570		5700(2900, 2800)	1,704	6,229	10,198	12,549	13,942	15,301	1,641	6,046	9,898	12,180	13,532	14,851
27.11.580		5800(2900, 2900)	1,739	6,372	10,439	12,846	14,273	15,666	1,675	6,185	10,132	12,468	13,853	15,205
27.11.590		5900(3000, 2900)	1,773	6,410	10,476	12,885	14,312	15,705	1,707	6,221	10,168	12,506	13,891	15,243
27.11.600		6000(3000, 3000)	1,806	6,448	10,514	12,924	14,351	15,745	1,739	6,258	10,205	12,544	13,929	15,281

	18°C и теплоносителя 95/85 °C при разной скорости вращения вентилятора					15°C и теплоносителя 95/85 °C при разной скорости вращения вентилятора					24°C и теплоносителя 7/11 °C (режим охлаж.) КВОК12(24) при разной скорости вращения вентилятора					Потребляемая мощность венти- ляторов, Вт		
	0	1 30% min	2 50%	3 70%	4 90%	5 max	0	1 30% min	2 50%	3 70%	4 90%	5 max	1 30% min	2 50%	3 70%		4 90%	5 max
	0,099	0,327	0,526	0,644	0,715	0,783	0,104	0,341	0,549	0,672	0,745	0,817	0,062	0,100	0,123		0,136	0,149
0,132	0,471	0,770	0,947	1,052	1,155	0,140	0,491	0,803	0,988	1,097	1,204	0,090	0,147	0,180	0,200	0,220	4,7	
0,169	0,512	0,811	0,990	1,095	1,198	0,178	0,534	0,846	1,032	1,142	1,249	0,098	0,154	0,188	0,208	0,228	4,7	
0,204	0,662	1,060	1,297	1,438	1,575	0,215	0,690	1,106	1,353	1,499	1,642	0,126	0,202	0,247	0,274	0,300	7,2	
0,237	0,806	1,304	1,600	1,775	1,946	0,250	0,841	1,360	1,669	1,852	2,030	0,153	0,248	0,305	0,338	0,371	8,3	
0,274	0,965	1,563	1,918	2,128	2,333	0,289	1,007	1,630	2,001	2,220	2,434	0,184	0,298	0,365	0,405	0,444	9,4	
0,308	0,993	1,591	1,946	2,157	2,362	0,325	1,035	1,659	2,030	2,249	2,464	0,189	0,303	0,371	0,411	0,450	9,4	
0,342	1,141	1,839	2,253	2,498	2,738	0,361	1,190	1,918	2,350	2,606	2,855	0,217	0,350	0,429	0,476	0,521	11,9	
0,379	1,289	2,086	2,559	2,840	3,113	0,399	1,344	2,176	2,669	2,962	3,247	0,245	0,397	0,487	0,541	0,593	13,0	
0,413	1,434	2,331	2,863	3,178	3,486	0,436	1,496	2,432	2,986	3,315	3,636	0,273	0,444	0,545	0,605	0,664	14,0	
0,447	1,472	2,369	2,902	3,217	3,525	0,471	1,535	2,471	3,027	3,356	3,677	0,280	0,451	0,553	0,613	0,671	14,0	
0,483	1,624	2,620	3,212	3,563	3,905	0,510	1,693	2,733	3,350	3,716	4,072	0,309	0,499	0,612	0,678	0,743	16,6	
0,518	1,769	2,866	3,516	3,902	4,277	0,546	1,845	2,989	3,667	4,069	4,461	0,337	0,546	0,669	0,743	0,814	17,6	
0,551	1,914	3,110	3,819	4,239	4,649	0,581	1,996	3,243	3,983	4,421	4,849	0,364	0,592	0,727	0,807	0,885	18,7	
0,588	1,955	3,151	3,861	4,282	4,692	0,620	2,039	3,286	4,027	4,466	4,894	0,372	0,600	0,735	0,815	0,893	18,7	
0,623	2,211	3,606	4,433	4,923	5,401	0,656	2,306	3,761	4,624	5,135	5,633	0,421	0,687	0,844	0,937	1,028	22,3	
0,656	2,355	3,851	4,736	5,261	5,773	0,692	2,457	4,016	4,939	5,487	6,021	0,448	0,733	0,902	1,002	1,099	23,4	
0,693	2,507	4,102	5,046	5,606	6,152	0,730	2,615	4,278	5,263	5,847	6,416	0,477	0,781	0,961	1,067	1,171	25,9	
0,727	2,653	4,347	5,350	5,945	6,525	0,767	2,767	4,534	5,580	6,200	6,805	0,505	0,828	1,019	1,132	1,242	27,0	
0,761	2,797	4,591	5,653	6,282	6,896	0,802	2,917	4,788	5,896	6,552	7,193	0,533	0,874	1,076	1,196	1,313	28,1	
0,797	2,838	4,632	5,695	6,325	6,940	0,841	2,960	4,831	5,940	6,597	7,238	0,540	0,882	1,084	1,204	1,321	28,1	
0,832	2,988	4,881	6,003	6,668	7,317	0,877	3,116	5,091	6,261	6,954	7,631	0,569	0,929	1,143	1,270	1,393	30,6	
0,866	3,132	5,126	6,306	7,005	7,688	0,913	3,267	5,346	6,577	7,306	8,018	0,596	0,976	1,201	1,334	1,464	31,7	
0,902	3,280	5,373	6,612	7,347	8,063	0,951	3,421	5,604	6,896	7,662	8,410	0,624	1,023	1,259	1,399	1,535	32,8	
0,937	3,319	5,412	6,652	7,387	8,104	0,988	3,461	5,644	6,938	7,704	8,452	0,632	1,030	1,267	1,406	1,543	32,8	
0,970	3,574	5,867	7,223	8,028	8,812	1,023	3,728	6,119	7,533	8,372	9,190	0,681	1,117	1,375	1,528	1,678	36,4	
0,893	2,944	4,738	5,804	6,435	7,051	0,942	3,070	4,941	6,053	6,711	7,353	0,560	0,902	1,105	1,225	1,342	28,0	
0,930	3,096	4,989	6,114	6,780	7,430	0,981	3,229	5,204	6,377	7,071	7,749	0,589	0,950	1,164	1,291	1,415	30,6	
0,967	3,248	5,241	6,425	7,126	7,809	1,019	3,387	5,466	6,701	7,432	8,145	0,618	0,998	1,223	1,357	1,487	33,2	
1,001	3,393	5,486	6,729	7,464	8,182	1,056	3,539	5,722	7,018	7,785	8,533	0,646	1,045	1,281	1,421	1,558	34,2	
1,036	3,539	5,731	7,033	7,803	8,555	1,092	3,691	5,977	7,335	8,138	8,922	0,674	1,091	1,339	1,486	1,629	35,2	
1,069	3,683	5,975	7,335	8,141	8,926	1,127	3,841	6,232	7,650	8,490	9,310	0,701	1,138	1,397	1,550	1,700	36,3	
1,103	3,827	6,219	7,638	8,478	9,298	1,163	3,992	6,487	7,966	8,842	9,697	0,729	1,184	1,454	1,614	1,770	37,4	
1,139	3,868	6,261	7,680	8,521	9,341	1,201	4,035	6,529	8,010	8,887	9,742	0,737	1,192	1,462	1,622	1,779	37,4	
1,176	3,910	6,302	7,723	8,564	9,384	1,240	4,077	6,572	8,054	8,931	9,787	0,744	1,200	1,470	1,630	1,787	37,4	
1,211	4,166	6,757	8,295	9,205	10,093	1,277	4,345	7,047	8,651	9,600	10,527	0,793	1,287	1,579	1,753	1,922	41,0	
1,245	4,422	7,213	8,867	9,846	10,802	1,313	4,612	7,523	9,247	10,269	11,266	0,842	1,373	1,688	1,875	2,057	44,6	
1,279	4,566	7,457	9,169	10,184	11,174	1,348	4,763	7,777	9,563	10,621	11,654	0,869	1,420	1,746	1,939	2,127	45,7	
1,312	4,711	7,701	9,472	10,521	11,546	1,384	4,913	8,032	9,879	10,973	12,041	0,897	1,466	1,803	2,003	2,198	46,8	
1,349	4,863	7,952	9,782	10,867	11,925	1,422	5,072	8,294	10,202	11,333	12,437	0,926	1,514	1,863	2,069	2,270	49,3	
1,385	5,014	8,204	10,093	11,212	12,304	1,461	5,230	8,556	10,526	11,694	12,833	0,955	1,562	1,922	2,135	2,343	51,8	
1,420	5,160	8,449	10,397	11,551	12,677	1,497	5,382	8,812	10,843	12,047	13,221	0,982	1,609	1,979	2,199	2,414	52,9	
1,455	5,306	8,694	10,701	11,890	13,050	1,534	5,533	9,068	11,160	12,400	13,610	1,010	1,655	2,037	2,264	2,485	54,0	
1,488	5,450	8,938	11,003	12,227	13,421	1,569	5,684	9,322	11,476	12,752	13,998	1,038	1,702	2,095	2,328	2,555	55,1	
1,522	5,594	9,183	11,306	12,565	13,793	1,605	5,835	9,577	11,791	13,104	14,385	1,065	1,748	2,153	2,392	2,626	56,2	
1,558	5,635	9,224	11,348	12,607	13,836	1,643	5,877	9,620	11,836	13,149	14,430	1,073	1,756	2,161	2,400	2,634	56,2	
1,595	5,677	9,265	11,391	12,650	13,879	1,682	5,920	9,663	11,880	13,193	14,475	1,081	1,764	2,169	2,409	2,643	56,2	
1,629	5,826	9,514	11,698	12,993	14,256	1,718	6,076	9,922	12,201	13,551	14,868	1,109	1,811	2,227	2,474	2,714	58,7	
1,664	5,975	9,763	12,006	13,336	14,633	1,755	6,232	10,182	12,522	13,909	15,261	1,138	1,859	2,286	2,539	2,786	61,2	
1,698	6,120	10,007	12,309	13,673	15,005	1,790	6,383	10,437	12,838	14,261	15,649	1,165	1,905	2,344	2,603	2,857	62,3	
1,731	6,264	10,251	12,612	14,011	15,376	1,825	6,533	10,691	13,153	14,613	16,037	1,193	1,952	2,401	2,668	2,928	63,4	
1,768	6,412	10,499	12,918	14,352	15,751	1,864	6,687	10,949	13,473	14,969	16,428	1,221	1,999	2,460	2,733	2,999	64,5	
1,804	6,560	10,746	13,224	14,693	16,127	1,903	6,842	11,208	13,792	15,324	16,819	1,249	2,046	2,518	2,798	3,070	65,6	
1,839	6,599	10,785	13,264	14,734	16,167	1,939	6,882	11,248	13,834	15,366	16,862	1,256	2,053	2,525	2,805	3,078	65,6	
1,873	6,637	10,824	13,304	14,774	16,208	1,976	6,923	11,288	13,876	15,408	16,904	1,264	2,061	2,533	2,813	3,086	65,6	

**Таблица 28. Теплопроизводительность Гольфстрим-12В/24В
КВК12(24) 27.11 и КВОК12(24) 27.11 при теплоносителе 90/70 °С
при разной скорости вращения вентилятора**

КВК12(24) КВОК12(24)	Длина L, мм	Теплопроизводительность (кВт) при расходе теплоносителя 0,1 кг/с, при температуре воздуха в помещении tп:														
		20 °С и теплоносителя 90/70 °С							22 °С и теплоносителя 90/70 °С							
		при разной скорости вращения вентилятора							при разной скорости вращения вентилятора							
		0	1 30% min	2 50%	3 70%	4 90%	5 max	0	1 30% min	2 50%	3 70%	4 90%	5 max			
27.11.060	600	0,078	0,271	0,436	0,534	0,592	0,649	0,075	0,261	0,421	0,516	0,572	0,627			
27.11.070	700	0,105	0,390	0,638	0,785	0,872	0,957	0,100	0,377	0,616	0,758	0,842	0,924			
27.11.080	800	0,133	0,424	0,672	0,820	0,907	0,993	0,128	0,410	0,649	0,792	0,876	0,959			
27.11.090	900	0,161	0,548	0,879	1,075	1,192	1,305	0,154	0,530	0,849	1,038	1,151	1,260			
27.11.100	1000	0,187	0,668	1,081	1,326	1,471	1,613	0,179	0,645	1,044	1,281	1,421	1,558			
27.11.110	1100	0,216	0,800	1,296	1,590	1,764	1,934	0,207	0,773	1,251	1,535	1,703	1,867			
27.11.120	1200	0,243	0,823	1,318	1,613	1,788	1,958	0,233	0,794	1,273	1,558	1,726	1,890			
27.11.130	1300	0,270	0,946	1,524	1,867	2,071	2,269	0,258	0,913	1,472	1,803	2,000	2,191			
27.11.140	1400	0,299	1,068	1,729	2,121	2,353	2,580	0,286	1,032	1,670	2,048	2,273	2,492			
27.11.150	1500	0,326	1,189	1,932	2,373	2,634	2,889	0,312	1,148	1,866	2,292	2,544	2,790			
27.11.160	1600	0,352	1,220	1,963	2,405	2,667	2,922	0,337	1,178	1,896	2,323	2,575	2,821			
27.11.170	1700	0,381	1,346	2,172	2,662	2,953	3,236	0,365	1,300	2,097	2,571	2,851	3,125			
27.11.180	1800	0,409	1,466	2,375	2,914	3,234	3,545	0,391	1,416	2,294	2,814	3,123	3,423			
27.11.190	1900	0,435	1,586	2,577	3,165	3,513	3,853	0,416	1,532	2,489	3,057	3,393	3,721			
27.11.200	2000	0,464	1,620	2,611	3,200	3,549	3,889	0,444	1,564	2,522	3,090	3,427	3,755			
27.11.210	2100	0,491	1,832	2,989	3,674	4,080	4,476	0,470	1,770	2,886	3,548	3,940	4,323			
27.11.220	2200	0,518	1,952	3,191	3,925	4,360	4,784	0,495	1,885	3,082	3,790	4,210	4,620			
27.11.230	2300	0,547	2,078	3,400	4,182	4,646	5,099	0,523	2,007	3,283	4,039	4,487	4,924			
27.11.240	2400	0,574	2,199	3,603	4,434	4,927	5,408	0,549	2,123	3,479	4,282	4,758	5,222			
27.11.250	2500	0,600	2,318	3,805	4,685	5,207	5,716	0,574	2,239	3,675	4,524	5,028	5,520			
27.11.260	2600	0,629	2,352	3,839	4,720	5,242	5,751	0,602	2,272	3,707	4,558	5,062	5,554			
27.11.270	2700	0,656	2,476	4,046	4,975	5,526	6,064	0,628	2,391	3,907	4,805	5,337	5,856			
27.11.280	2800	0,683	2,596	4,248	5,226	5,806	6,372	0,653	2,507	4,102	5,047	5,607	6,153			
27.11.290	2900	0,712	2,718	4,453	5,480	6,089	6,683	0,681	2,625	4,300	5,292	5,880	6,453			
27.11.300	3000	0,739	2,751	4,485	5,513	6,122	6,717	0,707	2,656	4,331	5,324	5,912	6,486			
27.11.310	3100	0,765	2,962	4,862	5,986	6,653	7,303	0,732	2,861	4,695	5,781	6,425	7,053			
27.11.320	3200(1600, 1600)	0,705	2,440	3,927	4,810	5,333	5,843	0,674	2,356	3,792	4,645	5,150	5,643			
27.11.330	3300(1700, 1600)	0,734	2,566	4,135	5,068	5,619	6,158	0,702	2,478	3,993	4,894	5,427	5,946			
27.11.340	3400(1700, 1700)	0,763	2,691	4,344	5,325	5,906	6,472	0,730	2,599	4,195	5,142	5,703	6,250			
27.11.350	3500(1800, 1700)	0,790	2,812	4,547	5,577	6,186	6,781	0,756	2,716	4,391	5,385	5,974	6,548			
27.11.360	3600(1800, 1800)	0,817	2,933	4,750	5,829	6,467	7,090	0,782	2,832	4,587	5,629	6,245	6,847			
27.11.370	3700(1900, 1800)	0,844	3,052	4,952	6,079	6,747	7,398	0,807	2,948	4,782	5,871	6,515	7,144			
27.11.380	3800(1900, 1900)	0,870	3,172	5,155	6,330	7,027	7,706	0,832	3,063	4,978	6,113	6,785	7,442			
27.11.390	3900(2000, 1900)	0,899	3,206	5,189	6,365	7,062	7,742	0,860	3,096	5,011	6,147	6,820	7,476			
27.11.400	4000(2000, 2000)	0,928	3,240	5,223	6,400	7,097	7,778	0,888	3,129	5,043	6,181	6,854	7,511			
27.11.410	4100(2100, 2000)	0,955	3,453	5,600	6,874	7,629	8,365	0,914	3,334	5,408	6,639	7,367	8,078			
27.11.420	4200(2100, 2100)	0,982	3,665	5,978	7,348	8,161	8,953	0,940	3,539	5,773	7,096	7,880	8,646			
27.11.430	4300(2200, 2100)	1,009	3,785	6,180	7,599	8,440	9,261	0,965	3,655	5,968	7,339	8,151	8,943			
27.11.440	4400(2200, 2200)	1,035	3,904	6,382	7,850	8,720	9,569	0,991	3,770	6,163	7,581	8,421	9,240			
27.11.450	4500(2300, 2200)	1,064	4,030	6,591	8,107	9,006	9,883	1,018	3,892	6,365	7,829	8,697	9,544			
27.11.460	4600(2300, 2300)	1,093	4,156	6,799	8,365	9,292	10,198	1,046	4,013	6,566	8,078	8,974	9,848			
27.11.470	4700(2400, 2300)	1,120	4,277	7,003	8,617	9,573	10,507	1,072	4,130	6,762	8,321	9,245	10,146			
27.11.480	4800(2400, 2400)	1,148	4,397	7,206	8,868	9,854	10,816	1,098	4,246	6,959	8,564	9,516	10,444			
27.11.490	4900(2500, 2400)	1,174	4,517	7,408	9,119	10,134	11,124	1,123	4,362	7,154	8,806	9,786	10,742			
27.11.500	5000(2500, 2500)	1,200	4,637	7,610	9,370	10,413	11,431	1,149	4,477	7,349	9,049	10,056	11,039			
27.11.510	5100(2600, 2500)	1,229	4,671	7,644	9,405	10,449	11,467	1,176	4,510	7,382	9,083	10,090	11,074			
27.11.520	5200(2600, 2600)	1,258	4,705	7,678	9,440	10,484	11,503	1,204	4,543	7,415	9,116	10,125	11,108			
27.11.530	5300(2700, 2600)	1,286	4,829	7,885	9,696	10,768	11,815	1,230	4,663	7,614	9,363	10,399	11,410			
27.11.540	5400(2700, 2700)	1,313	4,952	8,091	9,951	11,053	12,128	1,256	4,782	7,814	9,609	10,673	11,712			
27.11.550	5500(2800, 2700)	1,339	5,072	8,294	10,202	11,332	12,436	1,282	4,898	8,009	9,852	10,943	12,009			
27.11.560	5600(2800, 2800)	1,366	5,192	8,496	10,453	11,612	12,744	1,307	5,014	8,204	10,094	11,214	12,306			
27.11.570	5700(2900, 2800)	1,395	5,314	8,701	10,706	11,895	13,055	1,335	5,132	8,403	10,339	11,487	12,607			
27.11.580	5800(2900, 2900)	1,424	5,437	8,906	10,960	12,178	13,366	1,362	5,250	8,601	10,584	11,760	12,907			
27.11.590	5900(3000, 2900)	1,451	5,469	8,938	10,993	12,211	13,399	1,388	5,281	8,632	10,616	11,792	12,940			
27.11.600	6000(3000, 3000)	1,478	5,501	8,971	11,026	12,245	13,433	1,414	5,312	8,663	10,648	11,824	12,972			

18 °С и теплоносителя 90/70 °С при разной скорости вращения вентилятора							15 °С и теплоносителя 90/70 °С при разной скорости вращения вентилятора					
0	1 30% min	2 50%	3 70%	4 90%	5 max	0	1 30% min	2 50%	3 70%	4 90%	5 max	
0,081	0,280	0,451	0,552	0,613	0,671	0,087	0,294	0,473	0,580	0,643	0,705	
0,109	0,404	0,660	0,812	0,902	0,990	0,116	0,424	0,693	0,852	0,947	1,039	
0,139	0,439	0,695	0,848	0,939	1,027	0,148	0,461	0,730	0,891	0,985	1,078	
0,168	0,567	0,909	1,112	1,232	1,350	0,178	0,595	0,954	1,168	1,294	1,417	
0,195	0,691	1,118	1,372	1,522	1,668	0,208	0,725	1,174	1,440	1,598	1,752	
0,225	0,827	1,340	1,644	1,824	2,000	0,240	0,869	1,407	1,726	1,915	2,100	
0,254	0,851	1,364	1,669	1,849	2,025	0,270	0,893	1,432	1,752	1,941	2,126	
0,282	0,978	1,576	1,931	2,142	2,347	0,299	1,027	1,655	2,028	2,249	2,464	
0,312	1,105	1,788	2,194	2,434	2,669	0,331	1,160	1,878	2,304	2,556	2,802	
0,340	1,230	1,999	2,455	2,725	2,988	0,362	1,291	2,098	2,577	2,861	3,137	
0,368	1,262	2,031	2,488	2,758	3,022	0,391	1,325	2,132	2,612	2,896	3,173	
0,398	1,392	2,246	2,754	3,054	3,347	0,423	1,461	2,358	2,891	3,207	3,514	
0,426	1,517	2,457	3,014	3,345	3,667	0,453	1,592	2,579	3,165	3,511	3,850	
0,454	1,641	2,666	3,274	3,634	3,985	0,483	1,722	2,799	3,437	3,815	4,184	
0,484	1,676	2,701	3,310	3,671	4,022	0,515	1,759	2,836	3,475	3,854	4,223	
0,513	1,895	3,092	3,800	4,220	4,630	0,545	1,990	3,246	3,990	4,431	4,861	
0,540	2,019	3,301	4,060	4,510	4,949	0,574	2,120	3,465	4,262	4,735	5,196	
0,570	2,149	3,516	4,326	4,806	5,274	0,606	2,257	3,692	4,542	5,045	5,537	
0,599	2,274	3,727	4,587	5,096	5,594	0,637	2,388	3,913	4,815	5,350	5,873	
0,626	2,398	3,936	4,846	5,386	5,912	0,666	2,517	4,132	5,088	5,654	6,207	
0,657	2,433	3,971	4,882	5,422	5,949	0,698	2,554	4,169	5,126	5,693	6,246	
0,685	2,561	4,185	5,146	5,716	6,272	0,728	2,689	4,393	5,403	6,001	6,585	
0,713	2,685	4,394	5,406	6,006	6,591	0,758	2,819	4,613	5,675	6,305	6,919	
0,743	2,812	4,606	5,668	6,298	6,912	0,790	2,952	4,836	5,951	6,612	7,257	
0,771	2,845	4,639	5,703	6,333	6,947	0,820	2,987	4,871	5,987	6,648	7,294	
0,799	3,064	5,029	6,192	6,882	7,554	0,849	3,217	5,280	6,500	7,225	7,931	
0,735	2,524	4,062	4,976	5,516	6,044	0,782	2,650	4,264	5,224	5,792	6,346	
0,766	2,654	4,277	5,242	5,812	6,369	0,814	2,786	4,491	5,503	6,102	6,687	
0,796	2,784	4,493	5,508	6,108	6,695	0,846	2,923	4,717	5,782	6,413	7,028	
0,824	2,909	4,703	5,768	6,399	7,014	0,876	3,054	4,938	6,056	6,718	7,364	
0,853	3,034	4,913	6,029	6,689	7,334	0,907	3,185	5,158	6,329	7,023	7,699	
0,880	3,157	5,122	6,288	6,979	7,652	0,936	3,315	5,378	6,602	7,327	8,034	
0,908	3,281	5,332	6,548	7,268	7,971	0,965	3,445	5,598	6,874	7,630	8,368	
0,938	3,316	5,367	6,584	7,305	8,008	0,998	3,482	5,635	6,912	7,669	8,407	
0,968	3,351	5,402	6,620	7,341	8,045	1,030	3,519	5,672	6,950	7,707	8,446	
0,997	3,571	5,793	7,111	7,891	8,653	1,060	3,749	6,082	7,465	8,285	9,084	
1,025	3,791	6,183	7,601	8,441	9,260	1,090	3,980	6,492	7,980	8,862	9,722	
1,053	3,915	6,393	7,860	8,730	9,579	1,119	4,110	6,711	8,252	9,166	10,057	
1,080	4,038	6,602	8,120	9,020	9,897	1,149	4,240	6,931	8,525	9,469	10,391	
1,111	4,169	6,817	8,386	9,316	10,223	1,181	4,376	7,157	8,804	9,780	10,733	
1,141	4,299	7,033	8,652	9,612	10,548	1,213	4,513	7,384	9,084	10,091	11,074	
1,169	4,423	7,243	8,913	9,902	10,867	1,243	4,644	7,604	9,357	10,396	11,409	
1,198	4,548	7,453	9,173	10,192	11,187	1,273	4,775	7,825	9,631	10,701	11,745	
1,225	4,672	7,663	9,433	10,482	11,506	1,303	4,905	8,045	9,903	11,005	12,079	
1,253	4,796	7,872	9,692	10,771	11,824	1,332	5,035	8,264	10,175	11,308	12,414	
1,283	4,831	7,907	9,728	10,808	11,861	1,364	5,072	8,301	10,214	11,347	12,453	
1,313	4,866	7,942	9,765	10,844	11,898	1,396	5,109	8,338	10,252	11,385	12,491	
1,342	4,994	8,156	10,029	11,138	12,221	1,427	5,243	8,563	10,529	11,694	12,831	
1,370	5,122	8,369	10,293	11,432	12,544	1,457	5,378	8,787	10,806	12,002	13,170	
1,398	5,246	8,579	10,552	11,722	12,863	1,486	5,508	9,006	11,078	12,306	13,504	
1,425	5,370	8,788	10,812	12,011	13,181	1,516	5,638	9,226	11,351	12,610	13,839	
1,455	5,497	9,000	11,074	12,304	13,503	1,548	5,771	9,449	11,627	12,917	14,177	
1,486	5,624	9,212	11,337	12,596	13,825	1,580	5,904	9,672	11,902	13,224	14,514	
1,514	5,657	9,245	11,371	12,631	13,860	1,610	5,939	9,707	11,938	13,261	14,551	
1,542	5,690	9,279	11,405	12,665	13,894	1,640	5,974	9,741	11,974	13,297	14,587	

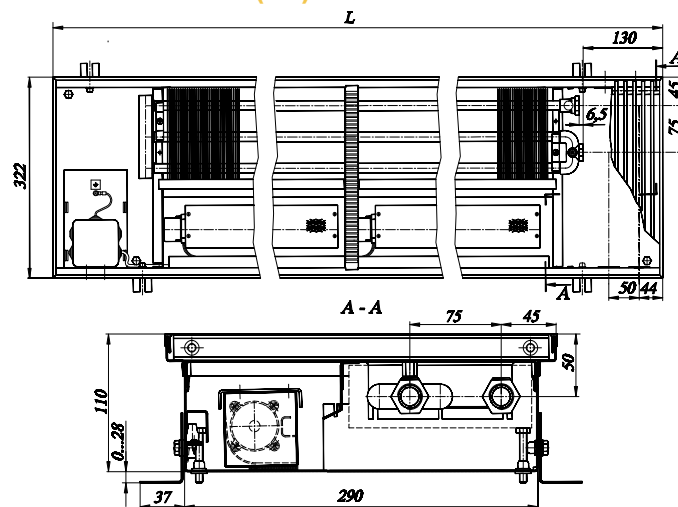
**Таблица 29. Теплопроизводительность Гольфстрим-12В/24В
КВК12(24) 27.11 и КВОК12(24) 27.11 при теплоносителе 75/65°C
при разной скорости вращения вентилятора**

КВК12(24) КВОК12(24)	Длина L, мм	Теплопроизводительность (кВт) при расходе теплоносителя 0,1 кг/с, при температуре воздуха в помещении tп: 20°C и теплоносителя 75/65°C												
		при разной скорости вращения вентилятора						при разной скорости вращения вентилятора						
		0	1 30% min	2 50%	3 70%	4 90%	5 max	0	1 30% min	2 50%	3 70%	4 90%	5 max	
27.11.060	600	0,062	0,224	0,361	0,443	0,491	0,538	0,058	0,215	0,346	0,424	0,471	0,516	
27.11.070	700	0,082	0,324	0,529	0,651	0,723	0,793	0,078	0,310	0,507	0,624	0,693	0,760	
27.11.080	800	0,105	0,352	0,557	0,680	0,752	0,823	0,100	0,337	0,534	0,652	0,721	0,789	
27.11.090	900	0,127	0,454	0,728	0,891	0,988	1,082	0,120	0,436	0,698	0,855	0,947	1,037	
27.11.100	1000	0,148	0,554	0,896	1,099	1,219	1,337	0,140	0,531	0,859	1,054	1,169	1,282	
27.11.110	1100	0,170	0,663	1,074	1,318	1,462	1,603	0,162	0,636	1,030	1,263	1,402	1,537	
27.11.120	1200	0,192	0,682	1,093	1,337	1,481	1,622	0,182	0,654	1,048	1,282	1,420	1,556	
27.11.130	1300	0,213	0,784	1,263	1,548	1,716	1,881	0,202	0,751	1,211	1,484	1,645	1,803	
27.11.140	1400	0,236	0,885	1,433	1,758	1,951	2,138	0,223	0,849	1,374	1,686	1,870	2,050	
27.11.150	1500	0,257	0,985	1,601	1,967	2,183	2,394	0,244	0,945	1,535	1,886	2,093	2,296	
27.11.160	1600	0,278	1,011	1,627	1,993	2,210	2,421	0,264	0,969	1,560	1,911	2,119	2,322	
27.11.170	1700	0,301	1,115	1,800	2,207	2,447	2,682	0,285	1,069	1,726	2,116	2,346	2,572	
27.11.180	1800	0,322	1,215	1,968	2,415	2,680	2,938	0,306	1,165	1,887	2,316	2,570	2,817	
27.11.190	1900	0,343	1,314	2,136	2,623	2,912	3,193	0,325	1,260	2,048	2,515	2,792	3,062	
27.11.200	2000	0,366	1,343	2,164	2,652	2,941	3,223	0,347	1,287	2,075	2,543	2,820	3,090	
27.11.210	2100	0,388	1,519	2,477	3,045	3,382	3,710	0,368	1,456	2,375	2,920	3,242	3,557	
27.11.220	2200	0,408	1,618	2,645	3,253	3,614	3,965	0,387	1,551	2,536	3,119	3,465	3,802	
27.11.230	2300	0,431	1,722	2,818	3,466	3,851	4,226	0,409	1,651	2,702	3,324	3,692	4,052	
27.11.240	2400	0,453	1,822	2,986	3,675	4,083	4,482	0,429	1,747	2,863	3,524	3,915	4,297	
27.11.250	2500	0,474	1,921	3,154	3,883	4,315	4,737	0,449	1,842	3,024	3,723	4,138	4,542	
27.11.260	2600	0,496	1,950	3,182	3,912	4,345	4,767	0,471	1,869	3,051	3,751	4,166	4,570	
27.11.270	2700	0,518	2,052	3,353	4,124	4,580	5,026	0,491	1,968	3,215	3,954	4,392	4,819	
27.11.280	2800	0,539	2,151	3,521	4,331	4,812	5,281	0,511	2,063	3,376	4,153	4,614	5,063	
27.11.290	2900	0,562	2,253	3,691	4,542	5,046	5,539	0,533	2,160	3,539	4,355	4,839	5,311	
27.11.300	3000	0,583	2,280	3,717	4,569	5,074	5,567	0,553	2,186	3,564	4,381	4,865	5,337	
27.11.310	3100	0,604	2,455	4,030	4,961	5,514	6,053	0,573	2,354	3,864	4,757	5,287	5,804	
27.11.320	3200(1600, 1600)	0,556	2,022	3,254	3,987	4,420	4,843	0,527	1,939	3,120	3,823	4,238	4,644	
27.11.330	3300(1700, 1600)	0,579	2,126	3,427	4,200	4,657	5,104	0,549	2,039	3,286	4,027	4,465	4,893	
27.11.340	3400(1700, 1700)	0,602	2,231	3,600	4,413	4,894	5,364	0,571	2,139	3,452	4,231	4,693	5,143	
27.11.350	3500(1800, 1700)	0,623	2,331	3,768	4,622	5,127	5,620	0,591	2,235	3,613	4,432	4,916	5,389	
27.11.360	3600(1800, 1800)	0,645	2,431	3,937	4,831	5,360	5,876	0,611	2,331	3,775	4,632	5,139	5,634	
27.11.370	3700(1900, 1800)	0,666	2,530	4,104	5,039	5,592	6,131	0,631	2,426	3,935	4,831	5,361	5,879	
27.11.380	3800(1900, 1900)	0,686	2,629	4,272	5,246	5,824	6,387	0,651	2,521	4,096	5,030	5,584	6,124	
27.11.390	3900(2000, 1900)	0,709	2,657	4,300	5,276	5,853	6,416	0,673	2,548	4,123	5,058	5,612	6,152	
27.11.400	4000(2000, 2000)	0,732	2,685	4,329	5,305	5,882	6,446	0,694	2,575	4,150	5,086	5,640	6,181	
27.11.410	4100(2100, 2000)	0,754	2,861	4,641	5,697	6,323	6,933	0,715	2,744	4,450	5,463	6,062	6,648	
27.11.420	4200(2100, 2100)	0,775	3,037	4,954	6,090	6,763	7,420	0,735	2,912	4,750	5,840	6,485	7,115	
27.11.430	4300(2200, 2100)	0,796	3,137	5,122	6,298	6,995	7,675	0,755	3,008	4,911	6,039	6,707	7,359	
27.11.440	4400(2200, 2200)	0,817	3,236	5,290	6,506	7,227	7,930	0,775	3,103	5,072	6,238	6,930	7,604	
27.11.450	4500(2300, 2200)	0,840	3,340	5,462	6,719	7,464	8,191	0,796	3,203	5,238	6,443	7,157	7,854	
27.11.460	4600(2300, 2300)	0,862	3,444	5,635	6,933	7,701	8,452	0,818	3,303	5,403	6,647	7,384	8,104	
27.11.470	4700(2400, 2300)	0,884	3,544	5,804	7,141	7,934	8,708	0,838	3,398	5,565	6,847	7,607	8,349	
27.11.480	4800(2400, 2400)	0,905	3,644	5,972	7,350	8,167	8,964	0,859	3,494	5,726	7,047	7,831	8,595	
27.11.490	4900(2500, 2400)	0,926	3,744	6,140	7,558	8,399	9,219	0,878	3,589	5,887	7,247	8,053	8,839	
27.11.500	5000(2500, 2500)	0,947	3,843	6,307	7,766	8,631	9,474	0,898	3,684	6,048	7,446	8,275	9,084	
27.11.510	5100(2600, 2500)	0,970	3,871	6,336	7,795	8,660	9,504	0,920	3,712	6,075	7,474	8,303	9,113	
27.11.520	5200(2600, 2600)	0,993	3,899	6,364	7,824	8,689	9,534	0,941	3,739	6,102	7,502	8,331	9,141	
27.11.530	5300(2700, 2600)	1,014	4,002	6,535	8,036	8,925	9,792	0,962	3,837	6,266	7,705	8,557	9,389	
27.11.540	5400(2700, 2700)	1,036	4,104	6,706	8,247	9,160	10,051	0,982	3,935	6,430	7,908	8,783	9,637	
27.11.550	5500(2800, 2700)	1,057	4,204	6,874	8,455	9,392	10,307	1,002	4,031	6,591	8,107	9,005	9,882	
27.11.560	5600(2800, 2800)	1,078	4,303	7,041	8,663	9,624	10,562	1,022	4,126	6,751	8,306	9,228	10,127	
27.11.570	5700(2900, 2800)	1,100	4,404	7,211	8,873	9,858	10,820	1,043	4,223	6,914	8,508	9,452	10,374	
27.11.580	5800(2900, 2900)	1,123	4,506	7,381	9,084	10,093	11,077	1,065	4,320	7,078	8,710	9,677	10,621	
27.11.590	5900(3000, 2900)	1,145	4,533	7,408	9,111	10,120	11,105	1,086	4,346	7,103	8,736	9,704	10,648	
27.11.600	6000(3000, 3000)	1,166	4,559	7,435	9,139	10,148	11,133	1,106	4,371	7,129	8,762	9,730	10,675	

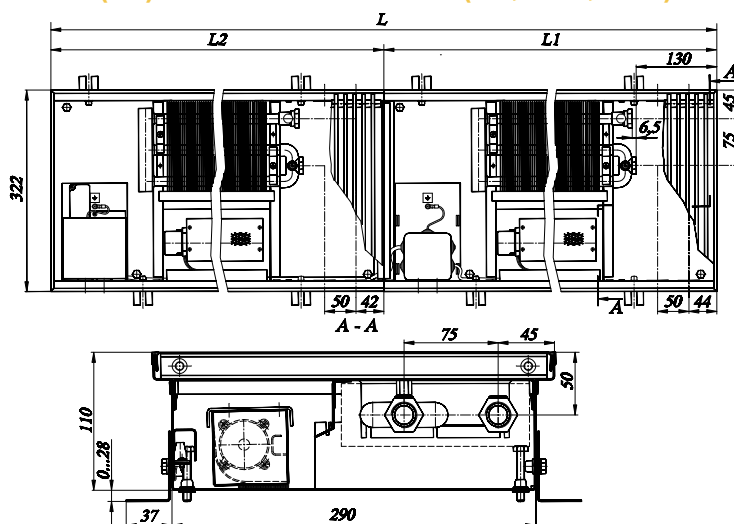
18°C и теплоносителя 75/65 °C при разной скорости вращения вентилятора							15°C и теплоносителя 75/65 °C при разной скорости вращения вентилятора					
0	1 30% min	2 50%	3 70%	4 90%	5 max	0	1 30% min	2 50%	3 70%	4 90%	5 max	
0,065	0,234	0,376	0,461	0,511	0,560	0,070	0,248	0,399	0,488	0,541	0,593	
0,087	0,337	0,551	0,677	0,753	0,826	0,093	0,357	0,584	0,718	0,797	0,875	
0,111	0,366	0,580	0,708	0,783	0,857	0,119	0,388	0,615	0,750	0,830	0,908	
0,133	0,473	0,758	0,928	1,028	1,126	0,144	0,501	0,803	0,983	1,089	1,193	
0,155	0,576	0,933	1,144	1,270	1,392	0,167	0,611	0,988	1,213	1,345	1,475	
0,179	0,690	1,118	1,372	1,522	1,669	0,193	0,731	1,185	1,453	1,613	1,768	
0,202	0,710	1,138	1,392	1,543	1,689	0,217	0,752	1,205	1,475	1,634	1,790	
0,224	0,816	1,315	1,611	1,787	1,958	0,241	0,865	1,393	1,707	1,893	2,075	
0,248	0,922	1,492	1,831	2,031	2,226	0,267	0,977	1,581	1,939	2,152	2,359	
0,271	1,026	1,667	2,048	2,273	2,493	0,291	1,087	1,767	2,170	2,408	2,641	
0,293	1,053	1,694	2,076	2,301	2,521	0,315	1,115	1,795	2,199	2,438	2,671	
0,317	1,161	1,874	2,298	2,548	2,793	0,341	1,230	1,986	2,434	2,700	2,959	
0,339	1,265	2,050	2,515	2,790	3,059	0,365	1,341	2,171	2,664	2,956	3,241	
0,361	1,369	2,224	2,731	3,032	3,325	0,388	1,450	2,356	2,894	3,212	3,523	
0,385	1,398	2,253	2,762	3,062	3,356	0,414	1,481	2,388	2,926	3,245	3,555	
0,408	1,581	2,579	3,171	3,521	3,863	0,439	1,675	2,733	3,359	3,730	4,093	
0,430	1,685	2,754	3,387	3,763	4,129	0,462	1,785	2,918	3,589	3,986	4,374	
0,454	1,793	2,934	3,609	4,009	4,400	0,488	1,900	3,108	3,824	4,248	4,662	
0,476	1,897	3,109	3,827	4,252	4,667	0,512	2,010	3,294	4,054	4,505	4,944	
0,498	2,001	3,284	4,043	4,493	4,932	0,536	2,120	3,479	4,283	4,760	5,226	
0,522	2,030	3,313	4,073	4,524	4,963	0,562	2,151	3,510	4,316	4,793	5,258	
0,545	2,137	3,491	4,294	4,769	5,233	0,586	2,264	3,699	4,549	5,053	5,544	
0,567	2,240	3,666	4,510	5,010	5,499	0,610	2,373	3,884	4,778	5,308	5,826	
0,591	2,346	3,843	4,729	5,254	5,767	0,636	2,485	4,071	5,010	5,567	6,110	
0,614	2,374	3,871	4,758	5,283	5,796	0,660	2,515	4,101	5,041	5,597	6,141	
0,635	2,556	4,196	5,166	5,741	6,302	0,683	2,708	4,446	5,473	6,083	6,677	
0,585	2,105	3,389	4,151	4,602	5,043	0,629	2,231	3,590	4,398	4,876	5,342	
0,609	2,214	3,568	4,373	4,849	5,314	0,655	2,346	3,781	4,633	5,138	5,630	
0,633	2,323	3,748	4,595	5,096	5,585	0,681	2,461	3,971	4,868	5,399	5,917	
0,656	2,427	3,924	4,812	5,339	5,852	0,705	2,571	4,157	5,099	5,656	6,200	
0,678	2,531	4,099	5,030	5,581	6,118	0,730	2,681	4,343	5,329	5,913	6,482	
0,700	2,634	4,274	5,246	5,822	6,384	0,753	2,791	4,528	5,558	6,168	6,764	
0,722	2,737	4,448	5,463	6,064	6,650	0,777	2,900	4,713	5,788	6,424	7,045	
0,746	2,767	4,478	5,493	6,094	6,681	0,803	2,931	4,744	5,820	6,457	7,078	
0,770	2,796	4,507	5,523	6,125	6,712	0,829	2,962	4,775	5,852	6,489	7,111	
0,793	2,979	4,833	5,932	6,583	7,219	0,853	3,157	5,120	6,285	6,975	7,648	
0,816	3,163	5,159	6,341	7,042	7,726	0,877	3,351	5,466	6,719	7,461	8,185	
0,838	3,266	5,333	6,558	7,284	7,992	0,901	3,460	5,650	6,948	7,717	8,467	
0,860	3,369	5,508	6,774	7,525	8,257	0,925	3,570	5,835	7,177	7,973	8,749	
0,884	3,478	5,688	6,996	7,772	8,529	0,950	3,685	6,026	7,412	8,234	9,036	
0,908	3,586	5,868	7,218	8,019	8,800	0,976	3,800	6,216	7,648	8,496	9,323	
0,930	3,690	6,043	7,436	8,261	9,067	1,001	3,910	6,402	7,878	8,753	9,606	
0,953	3,795	6,218	7,653	8,504	9,333	1,025	4,020	6,588	8,108	9,009	9,888	
0,975	3,898	6,393	7,870	8,745	9,599	1,048	4,130	6,773	8,338	9,265	10,170	
0,997	4,001	6,567	8,086	8,986	9,865	1,072	4,239	6,958	8,567	9,521	10,452	
1,021	4,031	6,597	8,116	9,017	9,896	1,098	4,270	6,989	8,599	9,553	10,484	
1,045	4,060	6,626	8,147	9,047	9,927	1,124	4,301	7,020	8,631	9,586	10,517	
1,067	4,167	6,804	8,367	9,293	10,196	1,148	4,415	7,209	8,864	9,845	10,802	
1,090	4,274	6,983	8,587	9,538	10,466	1,172	4,528	7,398	9,098	10,105	11,088	
1,112	4,377	7,157	8,804	9,779	10,731	1,196	4,637	7,583	9,327	10,361	11,370	
1,134	4,480	7,332	9,020	10,021	10,997	1,220	4,747	7,768	9,557	10,617	11,651	
1,158	4,586	7,509	9,239	10,265	11,266	1,245	4,859	7,955	9,789	10,875	11,936	
1,182	4,692	7,686	9,458	10,509	11,534	1,271	4,971	8,143	10,021	11,134	12,220	
1,205	4,719	7,713	9,487	10,538	11,563	1,296	5,000	8,172	10,051	11,164	12,251	
1,227	4,747	7,741	9,515	10,566	11,592	1,320	5,029	8,202	10,081	11,195	12,282	

Размеры конвектора Гольфстрим-12В/24В
КВК12(24) 32.11.060...600-ВКП(ВП, ВУП, ВРП)

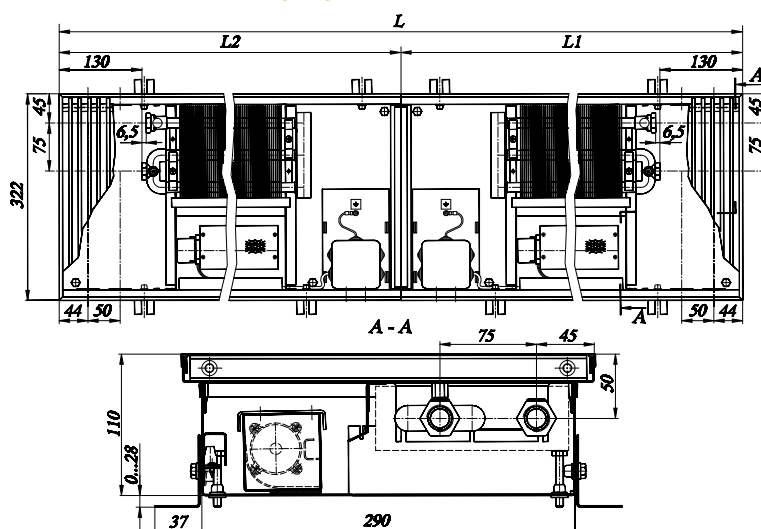
КВК12(24) 32.11.060...310-П



КВК12(24) 32.11.320...600 ВКП (ВП, ВУП, ВРП)-ПП

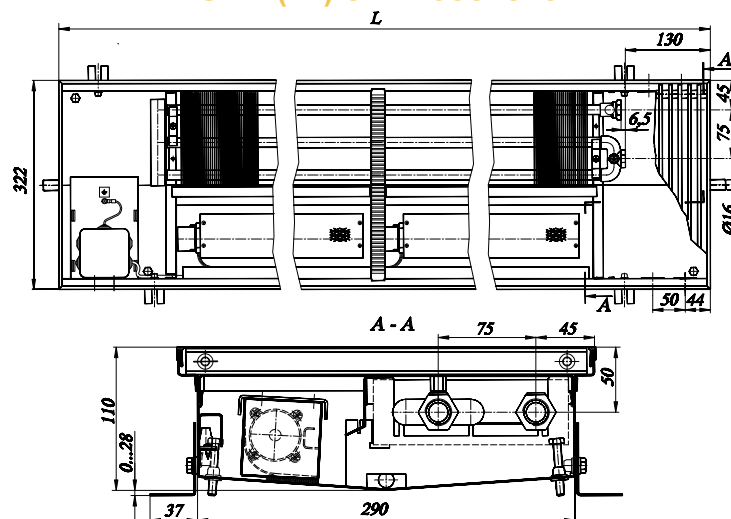


КВК12(24) 32.11.320...600-ЛП

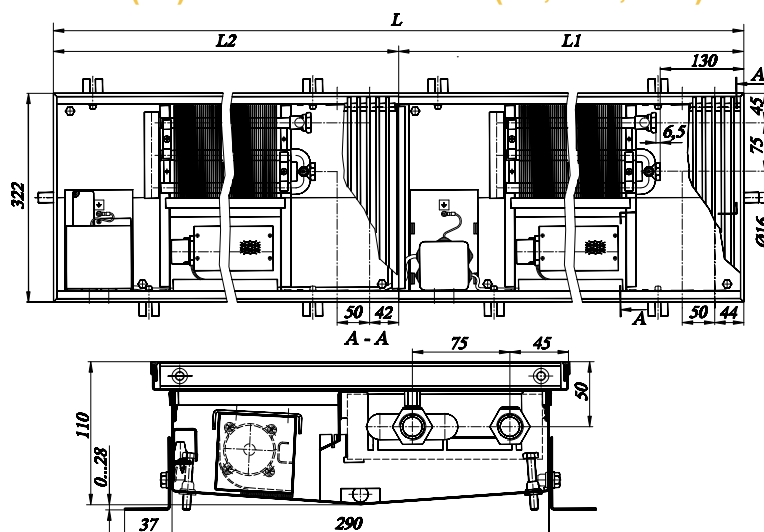


**Размеры конвектора Гольфстрим-12В/24В
КВОК12(24) 32.11.060...600-ВКП(ВП, ВУП, ВРП)**

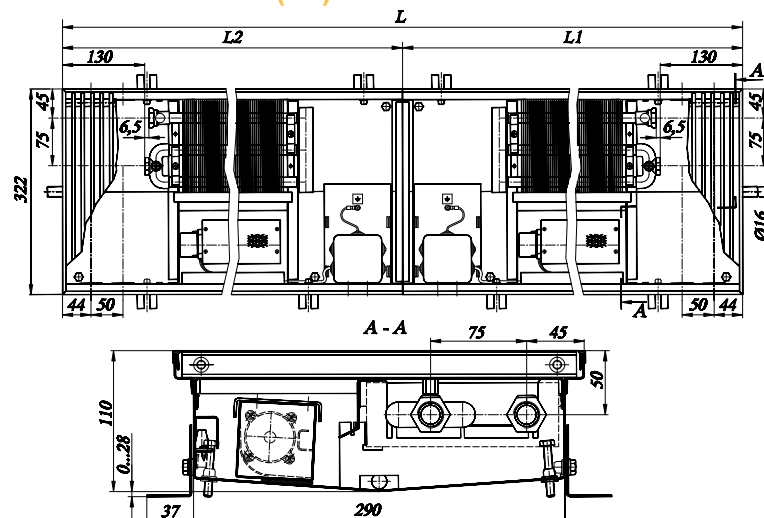
КВОК12(24) 32.11.060...310-П



КВОК12(24) 32.11.320...600 ВКП (ВП, ВУП, ВРП)-ПП



КВОК12(24) 32.11.320...600-ЛП



**Таблица 30. Теплопроизводительность Гольфстрим-12В/24В
КВК12(24) 32.11 и КВОК12(24) 32.11 при теплоносителе 95/85°С
при разной скорости вращения вентилятора**

Теплопроизводительность (кВт) при расходе теплоносителя 0,1 кг/с, при температуре воздуха в помещении tп:														
КВК12(24)	КВОК12(24)	Длина L, мм	20°С и теплоносителя 95/85°С при разной скорости вращения вентилятора					22°С и теплоносителя 95/85°С при разной скорости вращения вентилятора						
			0	1	2	3	4	5	0	1	2	3	4	5
				30% min	50%	70%	90%	max		30% min	50%	70%	90%	max
32.11.060		600	0,172	0,484	0,745	0,913	1,013	1,110	0,166	0,470	0,723	0,886	0,983	1,077
32.11.070		700	0,231	0,707	1,099	1,351	1,500	1,646	0,222	0,686	1,067	1,311	1,456	1,597
32.11.080		800	0,295	0,747	1,139	1,392	1,542	1,688	0,284	0,725	1,106	1,351	1,496	1,638
32.11.090		900	0,355	0,976	1,498	1,835	2,034	2,229	0,342	0,947	1,454	1,781	1,974	2,163
32.11.100		1000	0,413	1,199	1,853	2,273	2,521	2,764	0,398	1,164	1,798	2,206	2,447	2,683
32.11.110		1100	0,477	1,437	2,221	2,725	3,023	3,315	0,459	1,395	2,156	2,645	2,935	3,218
32.11.120		1200	0,537	1,464	2,248	2,753	3,051	3,343	0,517	1,420	2,182	2,672	2,961	3,245
32.11.130		1300	0,596	1,691	2,606	3,194	3,542	3,883	0,574	1,641	2,529	3,100	3,438	3,769
32.11.140		1400	0,659	1,918	2,963	3,635	4,033	4,422	0,635	1,861	2,876	3,528	3,915	4,292
32.11.150		1500	0,720	2,142	3,319	4,074	4,522	4,959	0,693	2,079	3,221	3,954	4,389	4,813
32.11.160		1600	0,778	2,179	3,355	4,112	4,560	4,997	0,749	2,115	3,256	3,991	4,425	4,850
32.11.170		1700	0,842	2,409	3,717	4,557	5,054	5,541	0,811	2,339	3,607	4,423	4,906	5,378
32.11.180		1800	0,902	2,634	4,072	4,996	5,543	6,078	0,869	2,557	3,952	4,849	5,380	5,899
32.11.190		1900	0,960	2,857	4,426	5,433	6,030	6,613	0,925	2,773	4,296	5,274	5,853	6,419
32.11.200		2000	1,024	2,897	4,466	5,475	6,072	6,655	0,986	2,812	4,335	5,313	5,893	6,459
32.11.210		2100	1,084	3,313	5,143	6,317	7,013	7,694	1,044	3,215	4,992	6,132	6,807	7,467
32.11.220		2200	1,143	3,536	5,497	6,755	7,500	8,229	1,101	3,432	5,335	6,556	7,280	7,987
32.11.230		2300	1,207	3,767	5,858	7,200	7,995	8,773	1,162	3,656	5,686	6,988	7,760	8,514
32.11.240		2400	1,267	3,991	6,214	7,639	8,484	9,309	1,220	3,874	6,031	7,414	8,234	9,036
32.11.250		2500	1,325	4,215	6,568	8,077	8,971	9,845	1,276	4,091	6,375	7,839	8,707	9,556
32.11.260		2600	1,389	4,255	6,608	8,118	9,012	9,887	1,338	4,130	6,413	7,879	8,747	9,596
32.11.270		2700	1,449	4,483	6,967	8,561	9,505	10,428	1,396	4,351	6,762	8,309	9,225	10,121
32.11.280		2800	1,508	4,707	7,321	8,998	9,992	10,964	1,452	4,568	7,106	8,734	9,698	10,641
32.11.290		2900	1,571	4,934	7,679	9,440	10,483	11,503	1,513	4,788	7,453	9,162	10,174	11,165
32.11.300		3000	1,632	4,971	7,716	9,478	10,522	11,542	1,571	4,825	7,489	9,199	10,212	11,203
32.11.310		3100	1,690	5,385	8,392	10,320	11,462	12,580	1,627	5,227	8,145	10,016	11,125	12,210
32.11.320		3200(1600, 1600)	1,556	4,357	6,710	8,224	9,119	9,995	1,498	4,229	6,513	7,982	8,851	9,701
32.11.330		3300(1700, 1600)	1,620	4,588	7,072	8,669	9,614	10,538	1,560	4,453	6,864	8,414	9,331	10,228
32.11.340		3400(1700, 1700)	1,684	4,819	7,433	9,114	10,109	11,081	1,621	4,677	7,215	8,846	9,811	10,755
32.11.350		3500(1800, 1700)	1,744	5,043	7,789	9,553	10,597	11,618	1,679	4,895	7,559	9,272	10,285	11,277
32.11.360		3600(1800, 1800)	1,804	5,268	8,144	9,991	11,086	12,155	1,737	5,113	7,904	9,698	10,759	11,798
32.11.370		3700(1900, 1800)	1,862	5,491	8,498	10,429	11,573	12,691	1,793	5,330	8,248	10,122	11,232	12,318
32.11.380		3800(1900, 1900)	1,921	5,715	8,852	10,867	12,060	13,227	1,850	5,547	8,592	10,547	11,705	12,838
32.11.390		3900(2000, 1900)	1,985	5,755	8,892	10,908	12,102	13,269	1,911	5,586	8,631	10,587	11,746	12,878
32.11.400		4000(2000, 2000)	2,048	5,795	8,932	10,949	12,143	13,310	1,973	5,624	8,669	10,627	11,786	12,919
32.11.410		4100(2100, 2000)	2,109	6,210	9,609	11,792	13,085	14,349	2,031	6,027	9,326	11,445	12,700	13,927
32.11.420		4200(2100, 2100)	2,169	6,626	10,286	12,635	14,026	15,387	2,089	6,431	9,983	12,263	13,614	14,934
32.11.430		4300(2200, 2100)	2,227	6,849	10,640	13,073	14,514	15,923	2,145	6,648	10,327	12,688	14,087	15,454
32.11.440		4400(2200, 2200)	2,286	7,072	10,994	13,510	15,001	16,458	2,201	6,864	10,671	13,113	14,560	15,974
32.11.450		4500(2300, 2200)	2,349	7,303	11,355	13,955	15,496	17,002	2,263	7,088	11,021	13,545	15,040	16,502
32.11.460		4600(2300, 2300)	2,413	7,534	11,717	14,400	15,990	17,545	2,324	7,312	11,372	13,977	15,520	17,029
32.11.470		4700(2400, 2300)	2,473	7,758	12,072	14,839	16,479	18,082	2,382	7,530	11,717	14,403	15,994	17,550
32.11.480		4800(2400, 2400)	2,534	7,983	12,427	15,278	16,967	18,619	2,440	7,748	12,062	14,829	16,468	18,071
32.11.490		4900(2500, 2400)	2,592	8,206	12,782	15,716	17,455	19,155	2,496	7,965	12,406	15,254	16,941	18,591
32.11.500		5000(2500, 2500)	2,650	8,430	13,136	16,154	17,942	19,690	2,552	8,182	12,749	15,678	17,414	19,111
32.11.510		5100(2600, 2500)	2,714	8,470	13,176	16,195	17,983	19,732	2,614	8,221	12,788	15,718	17,454	19,152
32.11.520		5200(2600, 2600)	2,778	8,510	13,216	16,236	18,025	19,774	2,675	8,259	12,827	15,758	17,495	19,192
32.11.530		5300(2700, 2600)	2,838	8,738	13,575	16,678	18,517	20,315	2,733	8,481	13,175	16,188	17,973	19,717
32.11.540		5400(2700, 2700)	2,898	8,967	13,934	17,121	19,010	20,856	2,791	8,703	13,524	16,618	18,450	20,242
32.11.550		5500(2800, 2700)	2,957	9,190	14,288	17,559	19,497	21,392	2,847	8,920	13,868	17,042	18,923	20,762
32.11.560		5600(2800, 2800)	3,015	9,413	14,642	17,997	19,984	21,927	2,904	9,137	14,211	17,467	19,396	21,282
32.11.570		5700(2900, 2800)	3,079	9,640	15,000	18,438	20,475	22,467	2,965	9,357	14,559	17,895	19,873	21,806
32.11.580		5800(2900, 2900)	3,143	9,867	15,357	18,879	20,966	23,006	3,027	9,577	14,906	18,324	20,349	22,329
32.11.590		5900(3000, 2900)	3,203	9,905	15,395	18,918	21,005	23,045	3,085	9,613	14,942	18,361	20,387	22,368
32.11.600		6000(3000, 3000)	3,263	9,942	15,433	18,957	21,044	23,085	3,143	9,650	14,979	18,399	20,425	22,406

	18°C и теплоносителя 95/85 °C при разной скорости вращения вентилятора					15°C и теплоносителя 95/85 °C при разной скорости вращения вентилятора					24°C и теплоносителя 7/11 °C (режим охлаж.) КВОК12(24) при разной скорости вращения вентилятора					Потребляемая мощность венти- ляторов, Вт		
	0	1 30% min	2 50%	3 70%	4 90%	5 max	0	1 30% min	2 50%	3 70%	4 90%	5 max	1 30% min	2 50%	3 70%		4 90%	5 max
	0,179	0,498	0,767	0,940	1,043	1,143	0,189	0,519	0,800	0,981	1,087	1,192	0,095	0,146	0,179		0,199	0,218
0,239	0,728	1,132	1,391	1,544	1,694	0,252	0,759	1,180	1,451	1,611	1,767	0,139	0,215	0,265	0,294	0,323	4,7	
0,306	0,769	1,173	1,433	1,587	1,737	0,322	0,802	1,223	1,495	1,655	1,812	0,146	0,223	0,273	0,302	0,331	4,7	
0,368	1,004	1,543	1,889	2,094	2,294	0,388	1,047	1,609	1,970	2,184	2,393	0,191	0,294	0,360	0,399	0,437	7,2	
0,429	1,234	1,907	2,339	2,595	2,846	0,452	1,287	1,989	2,440	2,707	2,968	0,235	0,363	0,445	0,494	0,542	8,3	
0,495	1,479	2,287	2,805	3,112	3,413	0,522	1,543	2,385	2,926	3,246	3,559	0,282	0,435	0,534	0,593	0,650	9,4	
0,557	1,507	2,314	2,834	3,141	3,442	0,588	1,571	2,413	2,955	3,276	3,589	0,287	0,441	0,539	0,598	0,655	9,4	
0,618	1,741	2,683	3,288	3,647	3,997	0,651	1,815	2,798	3,429	3,803	4,169	0,331	0,511	0,626	0,694	0,761	11,9	
0,684	1,974	3,051	3,742	4,152	4,552	0,721	2,059	3,182	3,903	4,330	4,748	0,376	0,581	0,713	0,791	0,867	13,0	
0,746	2,205	3,416	4,194	4,655	5,105	0,787	2,300	3,563	4,374	4,855	5,324	0,420	0,650	0,799	0,886	0,972	14,0	
0,807	2,243	3,454	4,233	4,694	5,145	0,851	2,339	3,602	4,415	4,895	5,365	0,427	0,658	0,806	0,894	0,979	16,6	
0,873	2,480	3,826	4,691	5,203	5,704	0,921	2,587	3,990	4,892	5,427	5,949	0,472	0,728	0,893	0,991	1,086	17,6	
0,936	2,712	4,192	5,143	5,706	6,257	0,987	2,828	4,372	5,364	5,951	6,525	0,516	0,798	0,979	1,086	1,191	18,7	
0,996	2,942	4,556	5,593	6,208	6,808	1,050	3,068	4,752	5,834	6,474	7,100	0,560	0,868	1,065	1,182	1,296	18,7	
1,062	2,983	4,597	5,636	6,250	6,851	1,120	3,111	4,795	5,878	6,519	7,145	0,568	0,875	1,073	1,190	1,304	21,2	
1,125	3,410	5,294	6,503	7,220	7,920	1,186	3,557	5,522	6,783	7,530	8,260	0,649	1,008	1,238	1,375	1,508	22,3	
1,185	3,640	5,659	6,954	7,721	8,472	1,250	3,797	5,902	7,253	8,053	8,835	0,693	1,077	1,324	1,470	1,613	23,4	
1,252	3,878	6,031	7,412	8,231	9,031	1,320	4,044	6,290	7,730	8,584	9,419	0,738	1,148	1,411	1,567	1,719	23,4	
1,314	4,109	6,397	7,864	8,733	9,584	1,386	4,285	6,671	8,202	9,108	9,995	0,782	1,218	1,497	1,663	1,825	25,9	
1,375	4,339	6,761	8,315	9,235	10,135	1,450	4,525	7,052	8,672	9,632	10,570	0,826	1,287	1,583	1,758	1,930	27,0	
1,441	4,380	6,802	8,357	9,278	10,178	1,519	4,568	7,094	8,716	9,676	10,615	0,834	1,295	1,591	1,766	1,938	28,1	
1,503	4,615	7,172	8,813	9,785	10,735	1,585	4,813	7,480	9,191	10,205	11,196	0,879	1,366	1,678	1,863	2,044	30,6	
1,564	4,845	7,537	9,263	10,286	11,286	1,649	5,053	7,860	9,661	10,728	11,771	0,923	1,435	1,764	1,958	2,149	31,7	
1,630	5,079	7,905	9,717	10,791	11,842	1,719	5,297	8,244	10,135	11,255	12,350	0,967	1,505	1,850	2,055	2,255	32,8	
1,692	5,118	7,943	9,757	10,832	11,882	1,785	5,337	8,285	10,176	11,297	12,393	0,974	1,512	1,858	2,062	2,262	32,8	
1,753	5,544	8,639	10,624	11,799	12,950	1,849	5,782	9,010	11,080	12,306	13,506	1,055	1,645	2,023	2,247	2,466	35,3	
1,614	4,486	6,908	8,466	9,388	10,289	1,702	4,678	7,205	8,829	9,791	10,731	0,854	1,315	1,612	1,787	1,959	33,1	
1,680	4,723	7,280	8,924	9,897	10,848	1,772	4,926	7,593	9,307	10,322	11,314	0,899	1,386	1,699	1,884	2,065	34,2	
1,746	4,961	7,652	9,382	10,406	11,408	1,842	5,174	7,981	9,785	10,853	11,898	0,944	1,457	1,786	1,981	2,172	35,3	
1,809	5,192	8,018	9,834	10,909	11,960	1,907	5,415	8,362	10,256	11,378	12,474	0,989	1,527	1,872	2,077	2,277	36,4	
1,871	5,423	8,384	10,286	11,412	12,513	1,973	5,656	8,744	10,727	11,902	13,050	1,033	1,596	1,958	2,173	2,382	37,4	
1,932	5,653	8,748	10,736	11,913	13,065	2,037	5,896	9,124	11,197	12,425	13,626	1,076	1,666	2,044	2,268	2,487	37,4	
1,992	5,883	9,113	11,187	12,415	13,616	2,101	6,136	9,504	11,667	12,948	14,201	1,120	1,735	2,130	2,364	2,592	37,4	
2,059	5,924	9,154	11,229	12,458	13,659	2,171	6,179	9,547	11,711	12,993	14,246	1,128	1,743	2,138	2,372	2,601	40,0	
2,125	5,965	9,195	11,271	12,501	13,702	2,241	6,222	9,590	11,755	13,037	14,291	1,136	1,751	2,146	2,380	2,609	42,5	
2,187	6,393	9,892	12,139	13,470	14,771	2,306	6,667	10,316	12,660	14,048	15,406	1,217	1,883	2,311	2,565	2,812	43,6	
2,250	6,821	10,588	13,007	14,439	15,840	2,372	7,113	11,043	13,565	15,059	16,520	1,299	2,016	2,476	2,749	3,016	44,6	
2,310	7,051	10,953	13,457	14,941	16,392	2,436	7,353	11,423	14,035	15,583	17,095	1,342	2,085	2,562	2,845	3,121	45,7	
2,371	7,281	11,318	13,908	15,443	16,943	2,500	7,593	11,804	14,505	16,106	17,671	1,386	2,155	2,648	2,940	3,226	46,8	
2,437	7,518	11,690	14,366	15,952	17,502	2,570	7,841	12,192	14,983	16,637	18,254	1,431	2,226	2,735	3,037	3,332	46,8	
2,503	7,756	12,062	14,824	16,461	18,062	2,640	8,089	12,580	15,461	17,168	18,837	1,477	2,296	2,822	3,134	3,439	46,8	
2,566	7,987	12,428	15,276	16,964	18,614	2,706	8,330	12,961	15,932	17,693	19,414	1,521	2,366	2,909	3,230	3,544	49,3	
2,628	8,218	12,793	15,728	17,467	19,167	2,771	8,571	13,343	16,403	18,217	19,990	1,565	2,436	2,995	3,326	3,649	51,8	
2,689	8,448	13,158	16,179	17,968	19,719	2,835	8,811	13,723	16,873	18,740	20,565	1,608	2,505	3,080	3,421	3,754	52,9	
2,749	8,678	13,523	16,629	18,470	20,270	2,899	9,051	14,103	17,343	19,263	21,141	1,652	2,575	3,166	3,517	3,859	54,0	
2,815	8,719	13,564	16,671	18,513	20,313	2,969	9,094	14,146	17,387	19,308	21,185	1,660	2,582	3,174	3,525	3,868	55,1	
2,882	8,760	13,605	16,714	18,555	20,356	3,039	9,136	14,189	17,431	19,352	21,230	1,668	2,590	3,182	3,533	3,876	56,2	
2,944	8,995	13,974	17,170	19,062	20,913	3,105	9,382	14,574	17,907	19,881	21,811	1,713	2,661	3,269	3,629	3,982	58,7	
3,007	9,231	14,344	17,625	19,569	21,470	3,170	9,627	14,960	18,382	20,410	22,392	1,757	2,731	3,356	3,726	4,088	61,2	
3,067	9,461	14,709	18,076	20,071	22,021	3,234	9,867	15,340	18,852	20,933	22,967	1,801	2,800	3,442	3,821	4,193	62,3	
3,128	9,691	15,073	18,526	20,572	22,573	3,298	10,107	15,721	19,322	21,456	23,542	1,845	2,870	3,527	3,917	4,298	63,4	
3,194	9,924	15,441	18,981	21,078	23,128	3,368	10,350	16,104	19,796	21,983	24,121	1,890	2,940	3,614	4,013	4,403	64,4	
3,260	10,158	15,810	19,435	21,583	23,683	3,438	10,594	16,488	20,269	22,510	24,700	1,934	3,010	3,700	4,109	4,509	65,5	
3,323	10,196	15,848	19,475	21,623	23,724	3,504	10,634	16,529	20,311	22,552	24,743	1,941	3,017	3,708	4,117	4,517	65,5	
3,385	10,235	15,887	19,515	21,664	23,765	3,569	10,675	16,569	20,353	22,594	24,785	1,949	3,025	3,715	4,125	4,525	65,5	

**Таблица 31. Теплопроизводительность Гольфстрим-12В/24В
КВК12(24) 32.11 и КВОК12(24) 32.11 при теплоносителе 90/70 °С
при разной скорости вращения вентилятора**

КВК12(24) КВОК12(24)	Длина L, мм	Теплопроизводительность (кВт) при расходе теплоносителя 0,1 кг/с, при температуре воздуха в помещении t _п : 20 °С и теплоносителя 90/70 °С												
		при разн. скорости вращения вентилятора						при разн. скорости вращения вентилятора						
		0	1 30% min	2 50%	3 70%	4 90%	5 max	0	1 30% min	2 50%	3 70%	4 90%	5 max	
32.11.060	600	0,141	0,413	0,636	0,779	0,864	0,947	0,135	0,399	0,614	0,753	0,834	0,915	
32.11.070	700	0,189	0,603	0,938	1,153	1,280	1,404	0,181	0,583	0,906	1,113	1,236	1,356	
32.11.080	800	0,241	0,637	0,972	1,188	1,315	1,440	0,231	0,616	0,939	1,147	1,270	1,391	
32.11.090	900	0,290	0,832	1,278	1,566	1,735	1,901	0,278	0,804	1,235	1,512	1,676	1,836	
32.11.100	1000	0,338	1,023	1,581	1,939	2,151	2,359	0,324	0,988	1,526	1,872	2,077	2,278	
32.11.110	1100	0,390	1,226	1,895	2,325	2,580	2,829	0,374	1,184	1,830	2,245	2,491	2,731	
32.11.120	1200	0,440	1,249	1,918	2,348	2,603	2,852	0,421	1,206	1,852	2,268	2,514	2,754	
32.11.130	1300	0,487	1,443	2,223	2,725	3,022	3,313	0,466	1,393	2,147	2,632	2,919	3,199	
32.11.140	1400	0,540	1,636	2,528	3,102	3,441	3,773	0,516	1,580	2,442	2,995	3,323	3,643	
32.11.150	1500	0,589	1,828	2,831	3,476	3,858	4,231	0,564	1,765	2,734	3,357	3,725	4,086	
32.11.160	1600	0,637	1,859	2,863	3,508	3,890	4,264	0,609	1,795	2,764	3,388	3,757	4,117	
32.11.170	1700	0,689	2,056	3,171	3,888	4,312	4,727	0,659	1,985	3,062	3,754	4,164	4,565	
32.11.180	1800	0,738	2,247	3,474	4,262	4,729	5,185	0,706	2,170	3,355	4,116	4,567	5,007	
32.11.190	1900	0,786	2,438	3,776	4,636	5,145	5,642	0,752	2,354	3,647	4,477	4,968	5,449	
32.11.200	2000	0,838	2,472	3,810	4,671	5,180	5,678	0,802	2,387	3,680	4,511	5,002	5,483	
32.11.210	2100	0,887	2,826	4,388	5,390	5,984	6,564	0,849	2,729	4,237	5,205	5,778	6,339	
32.11.220	2200	0,935	3,017	4,690	5,763	6,399	7,021	0,895	2,914	4,529	5,566	6,180	6,780	
32.11.230	2300	0,988	3,214	4,998	6,143	6,821	7,485	0,945	3,104	4,827	5,932	6,587	7,228	
32.11.240	2400	1,037	3,405	5,301	6,518	7,238	7,943	0,992	3,289	5,120	6,294	6,990	7,670	
32.11.250	2500	1,085	3,596	5,604	6,891	7,654	8,400	1,038	3,473	5,411	6,655	7,391	8,112	
32.11.260	2600	1,137	3,630	5,638	6,926	7,689	8,436	1,088	3,506	5,444	6,688	7,425	8,146	
32.11.270	2700	1,186	3,825	5,944	7,304	8,109	8,897	1,135	3,694	5,740	7,053	7,831	8,592	
32.11.280	2800	1,234	4,016	6,246	7,677	8,525	9,354	1,181	3,878	6,032	7,414	8,233	9,033	
32.11.290	2900	1,286	4,209	6,551	8,054	8,944	9,814	1,231	4,065	6,327	7,777	8,637	9,477	
32.11.300	3000	1,335	4,241	6,583	8,087	8,977	9,848	1,278	4,096	6,358	7,809	8,669	9,510	
32.11.310	3100	1,383	4,594	7,160	8,805	9,779	10,733	1,323	4,437	6,914	8,503	9,444	10,365	
32.11.320	3200(1600, 1600)	1,273	3,718	5,725	7,016	7,780	8,527	1,218	3,590	5,529	6,775	7,513	8,235	
32.11.330	3300(1700, 1600)	1,326	3,915	6,034	7,396	8,202	8,991	1,268	3,780	5,827	7,142	7,921	8,682	
32.11.340	3400(1700, 1700)	1,378	4,111	6,342	7,776	8,625	9,455	1,318	3,970	6,124	7,509	8,329	9,130	
32.11.350	3500(1800, 1700)	1,427	4,303	6,645	8,150	9,041	9,913	1,366	4,155	6,417	7,871	8,731	9,572	
32.11.360	3600(1800, 1800)	1,476	4,495	6,948	8,525	9,458	10,371	1,413	4,340	6,710	8,232	9,133	10,015	
32.11.370	3700(1900, 1800)	1,524	4,685	7,250	8,898	9,874	10,828	1,458	4,524	7,002	8,593	9,535	10,456	
32.11.380	3800(1900, 1900)	1,572	4,876	7,553	9,271	10,289	11,285	1,504	4,709	7,293	8,953	9,936	10,898	
32.11.390	3900(2000, 1900)	1,624	4,910	7,587	9,307	10,325	11,321	1,554	4,741	7,326	8,987	9,971	10,932	
32.11.400	4000(2000, 2000)	1,676	4,944	7,621	9,342	10,360	11,356	1,604	4,774	7,359	9,021	10,005	10,967	
32.11.410	4100(2100, 2000)	1,726	5,298	8,198	10,061	11,164	12,242	1,651	5,117	7,917	9,715	10,781	11,822	
32.11.420	4200(2100, 2100)	1,775	5,653	8,776	10,780	11,967	13,128	1,698	5,459	8,474	10,410	11,557	12,678	
32.11.430	4300(2200, 2100)	1,823	5,843	9,078	11,153	12,383	13,585	1,744	5,643	8,766	10,771	11,958	13,119	
32.11.440	4400(2200, 2200)	1,871	6,034	9,380	11,527	12,799	14,042	1,790	5,827	9,058	11,131	12,359	13,560	
32.11.450	4500(2300, 2200)	1,923	6,231	9,688	11,907	13,221	14,506	1,840	6,017	9,356	11,498	12,767	14,008	
32.11.460	4600(2300, 2300)	1,975	6,428	9,997	12,286	13,643	14,969	1,890	6,207	9,654	11,865	13,175	14,456	
32.11.470	4700(2400, 2300)	2,024	6,619	10,300	12,661	14,060	15,427	1,937	6,392	9,946	12,226	13,577	14,898	
32.11.480	4800(2400, 2400)	2,074	6,811	10,603	13,035	14,476	15,885	1,984	6,577	10,239	12,588	13,980	15,340	
32.11.490	4900(2500, 2400)	2,121	7,002	10,905	13,409	14,892	16,342	2,030	6,761	10,531	12,948	14,381	15,782	
32.11.500	5000(2500, 2500)	2,169	7,192	11,207	13,782	15,308	16,800	2,076	6,945	10,823	13,309	14,782	16,223	
32.11.510	5100(2600, 2500)	2,221	7,226	11,241	13,817	15,343	16,835	2,126	6,978	10,856	13,343	14,817	16,258	
32.11.520	5200(2600, 2600)	2,274	7,260	11,275	13,852	15,379	16,871	2,176	7,011	10,888	13,377	14,851	16,292	
32.11.530	5300(2700, 2600)	2,323	7,455	11,582	14,230	15,799	17,333	2,223	7,199	11,184	13,742	15,257	16,738	
32.11.540	5400(2700, 2700)	2,372	7,650	11,888	14,608	16,219	17,794	2,270	7,388	11,480	14,106	15,662	17,183	
32.11.550	5500(2800, 2700)	2,420	7,841	12,190	14,981	16,634	18,251	2,316	7,572	11,772	14,467	16,064	17,625	
32.11.560	5600(2800, 2800)	2,468	8,031	12,493	15,355	17,050	18,708	2,361	7,756	12,064	14,828	16,465	18,066	
32.11.570	5700(2900, 2800)	2,520	8,225	12,798	15,731	17,469	19,168	2,411	7,943	12,358	15,191	16,869	18,511	
32.11.580	5800(2900, 2900)	2,572	8,419	13,103	16,107	17,888	19,628	2,461	8,130	12,653	15,555	17,274	18,955	
32.11.590	5900(3000, 2900)	2,621	8,451	13,135	16,140	17,921	19,662	2,508	8,161	12,684	15,587	17,306	18,987	
32.11.600	6000(3000, 3000)	2,671	8,483	13,167	16,173	17,954	19,696	2,556	8,192	12,715	15,618	17,338	19,020	

18 °С и теплоносителя 90/70 °С при разной скорости вращения вентилятора							15 °С и теплоносителя 90/70 °С при разной скорости вращения вентилятора					
0	1 30% min	2 50%	3 70%	4 90%	5 max	0	1 30% min	2 50%	3 70%	4 90%	5 max	
0,147	0,427	0,658	0,806	0,894	0,980	0,157	0,448	0,690	0,846	0,938	1,029	
0,197	0,624	0,970	1,192	1,324	1,452	0,210	0,655	1,019	1,252	1,390	1,525	
0,252	0,659	1,005	1,229	1,360	1,489	0,268	0,692	1,056	1,290	1,428	1,564	
0,303	0,861	1,322	1,619	1,795	1,967	0,322	0,904	1,388	1,700	1,884	2,065	
0,353	1,058	1,635	2,006	2,225	2,440	0,375	1,111	1,716	2,106	2,336	2,561	
0,407	1,268	1,960	2,405	2,668	2,926	0,433	1,331	2,058	2,525	2,801	3,072	
0,459	1,292	1,984	2,429	2,693	2,950	0,488	1,356	2,083	2,550	2,827	3,097	
0,509	1,492	2,300	2,819	3,126	3,427	0,541	1,567	2,414	2,959	3,282	3,598	
0,563	1,692	2,615	3,208	3,559	3,903	0,599	1,777	2,746	3,368	3,737	4,097	
0,615	1,891	2,929	3,595	3,990	4,376	0,654	1,985	3,075	3,775	4,189	4,595	
0,664	1,923	2,961	3,629	4,024	4,410	0,707	2,019	3,109	3,810	4,224	4,630	
0,719	2,126	3,280	4,021	4,460	4,890	0,764	2,232	3,443	4,222	4,683	5,134	
0,770	2,325	3,593	4,409	4,891	5,363	0,819	2,440	3,773	4,629	5,135	5,631	
0,820	2,522	3,906	4,795	5,321	5,836	0,872	2,647	4,101	5,034	5,587	6,127	
0,875	2,557	3,941	4,831	5,358	5,873	0,930	2,684	4,138	5,072	5,625	6,166	
0,926	2,923	4,539	5,575	6,189	6,790	0,985	3,069	4,765	5,853	6,498	7,128	
0,976	3,121	4,851	5,961	6,619	7,262	1,038	3,276	5,093	6,259	6,949	7,624	
1,031	3,324	5,170	6,354	7,056	7,742	1,096	3,490	5,428	6,671	7,408	8,128	
1,082	3,522	5,484	6,741	7,487	8,216	1,150	3,698	5,757	7,078	7,860	8,625	
1,132	3,720	5,796	7,128	7,917	8,688	1,203	3,905	6,085	7,483	8,312	9,122	
1,186	3,755	5,831	7,164	7,953	8,725	1,261	3,942	6,122	7,521	8,350	9,160	
1,238	3,956	6,148	7,555	8,388	9,203	1,316	4,154	6,455	7,932	8,806	9,662	
1,288	4,154	6,461	7,941	8,818	9,675	1,369	4,361	6,783	8,337	9,258	10,158	
1,342	4,354	6,776	8,330	9,251	10,151	1,427	4,571	7,114	8,746	9,712	10,658	
1,393	4,387	6,810	8,365	9,286	10,186	1,482	4,606	7,149	8,782	9,749	10,694	
1,443	4,752	7,406	9,107	10,115	11,102	1,535	4,989	7,775	9,562	10,620	11,655	
1,329	3,845	5,922	7,257	8,048	8,820	1,413	4,037	6,217	7,619	8,449	9,260	
1,383	4,049	6,241	7,650	8,484	9,300	1,471	4,251	6,552	8,032	8,907	9,764	
1,438	4,253	6,560	8,043	8,921	9,779	1,529	4,465	6,887	8,444	9,366	10,267	
1,489	4,451	6,873	8,430	9,352	10,253	1,584	4,673	7,216	8,851	9,818	10,764	
1,541	4,649	7,187	8,817	9,783	10,727	1,638	4,881	7,545	9,257	10,271	11,262	
1,591	4,846	7,499	9,204	10,213	11,200	1,691	5,088	7,873	9,663	10,722	11,758	
1,640	5,043	7,812	9,590	10,643	11,672	1,744	5,295	8,202	10,068	11,174	12,255	
1,695	5,079	7,847	9,626	10,680	11,709	1,802	5,332	8,239	10,106	11,212	12,293	
1,749	5,114	7,882	9,662	10,716	11,746	1,860	5,369	8,276	10,144	11,251	12,332	
1,801	5,480	8,480	10,406	11,547	12,663	1,915	5,754	8,903	10,925	12,123	13,294	
1,852	5,847	9,077	11,150	12,378	13,579	1,970	6,139	9,530	11,706	12,996	14,256	
1,902	6,044	9,390	11,536	12,808	14,052	2,023	6,346	9,858	12,112	13,447	14,753	
1,952	6,241	9,702	11,923	13,238	14,525	2,076	6,553	10,186	12,517	13,898	15,249	
2,006	6,445	10,021	12,315	13,675	15,004	2,134	6,766	10,521	12,930	14,357	15,752	
2,061	6,649	10,340	12,708	14,111	15,483	2,192	6,980	10,856	13,342	14,815	16,256	
2,112	6,847	10,654	13,096	14,543	15,957	2,246	7,188	11,185	13,749	15,268	16,753	
2,164	7,045	10,967	13,483	14,974	16,431	2,301	7,396	11,514	14,155	15,720	17,251	
2,214	7,242	11,280	13,869	15,404	16,904	2,354	7,603	11,842	14,561	16,172	17,747	
2,264	7,439	11,592	14,255	15,834	17,377	2,407	7,810	12,170	14,966	16,623	18,243	
2,318	7,475	11,627	14,292	15,870	17,414	2,465	7,847	12,207	15,004	16,662	18,282	
2,373	7,510	11,663	14,328	15,907	17,451	2,523	7,884	12,244	15,043	16,700	18,321	
2,424	7,711	11,980	14,719	16,341	17,928	2,578	8,096	12,577	15,453	17,156	18,822	
2,475	7,913	12,297	15,109	16,776	18,405	2,632	8,308	12,910	15,863	17,613	19,323	
2,525	8,110	12,609	15,496	17,206	18,878	2,685	8,515	13,238	16,269	18,064	19,820	
2,575	8,307	12,922	15,882	17,636	19,351	2,738	8,722	13,566	16,674	18,515	20,316	
2,630	8,508	13,237	16,271	18,069	19,827	2,796	8,932	13,897	17,083	18,970	20,816	
2,684	8,708	13,553	16,661	18,502	20,303	2,854	9,142	14,229	17,492	19,425	21,315	
2,736	8,741	13,586	16,695	18,537	20,338	2,909	9,177	14,264	17,528	19,461	21,352	
2,787	8,774	13,619	16,729	18,571	20,372	2,964	9,212	14,298	17,563	19,497	21,388	

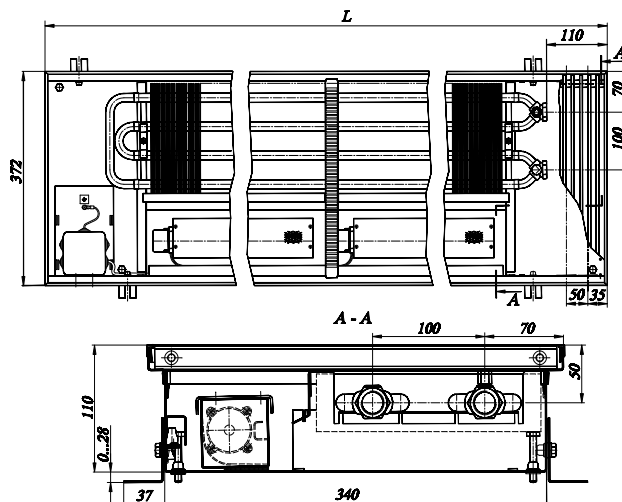
**Таблица 32. Теплопроизводительность Гольфстрим-12В/24В
КВК12(24) 32.11 и КВОК12(24) 32.11 при теплоносителе 75/65°C
при разной скорости вращения вентилятора**

КВК12(24) КВОК12(24)	Длина L, мм	Теплопроизводительность (кВт) при расходе теплоносителя 0,1 кг/с, при температуре воздуха в помещении tп: 20°C и теплоносителя 75/65°C														
		при разной скорости вращения вентилятора										при разной скорости вращения вентилятора				
		0	1 30% min	2 50%	3 70%	4 90%	5 max	0	1 30% min	2 50%	3 70%	4 90%	5 max			
32.11.060	600	0,111	0,342	0,527	0,646	0,716	0,785	0,106	0,328	0,505	0,619	0,687	0,753			
32.11.070	700	0,149	0,500	0,777	0,955	1,061	1,164	0,141	0,480	0,745	0,916	1,017	1,116			
32.11.080	800	0,190	0,528	0,806	0,984	1,090	1,193	0,180	0,507	0,772	0,944	1,045	1,144			
32.11.090	900	0,229	0,690	1,060	1,297	1,438	1,576	0,217	0,661	1,016	1,244	1,379	1,511			
32.11.100	1000	0,267	0,848	1,310	1,607	1,783	1,955	0,253	0,813	1,256	1,541	1,709	1,874			
32.11.110	1100	0,308	1,016	1,571	1,927	2,138	2,344	0,292	0,974	1,506	1,848	2,050	2,248			
32.11.120	1200	0,347	1,035	1,589	1,946	2,158	2,364	0,329	0,992	1,524	1,866	2,069	2,267			
32.11.130	1300	0,385	1,196	1,843	2,259	2,505	2,746	0,365	1,146	1,767	2,166	2,402	2,633			
32.11.140	1400	0,426	1,356	2,095	2,571	2,852	3,127	0,404	1,300	2,009	2,465	2,734	2,998			
32.11.150	1500	0,465	1,515	2,347	2,881	3,197	3,507	0,441	1,452	2,250	2,762	3,066	3,362			
32.11.160	1600	0,502	1,541	2,372	2,907	3,224	3,534	0,476	1,477	2,275	2,788	3,091	3,388			
32.11.170	1700	0,544	1,704	2,628	3,222	3,574	3,918	0,515	1,634	2,520	3,090	3,427	3,757			
32.11.180	1800	0,582	1,863	2,879	3,533	3,919	4,298	0,552	1,786	2,761	3,387	3,758	4,121			
32.11.190	1900	0,620	2,021	3,130	3,842	4,264	4,676	0,588	1,937	3,001	3,684	4,088	4,484			
32.11.200	2000	0,661	2,049	3,158	3,871	4,293	4,706	0,627	1,964	3,028	3,712	4,116	4,512			
32.11.210	2100	0,700	2,342	3,637	4,467	4,959	5,440	0,664	2,246	3,487	4,283	4,755	5,216			
32.11.220	2200	0,738	2,500	3,887	4,777	5,304	5,819	0,700	2,398	3,727	4,580	5,085	5,579			
32.11.230	2300	0,779	2,664	4,143	5,091	5,654	6,203	0,739	2,554	3,972	4,882	5,421	5,948			
32.11.240	2400	0,818	2,822	4,394	5,402	5,999	6,583	0,776	2,706	4,213	5,179	5,752	6,312			
32.11.250	2500	0,856	2,980	4,644	5,711	6,343	6,962	0,811	2,858	4,453	5,476	6,082	6,675			
32.11.260	2600	0,897	3,009	4,672	5,740	6,373	6,991	0,851	2,885	4,480	5,504	6,110	6,703			
32.11.270	2700	0,936	3,170	4,926	6,053	6,721	7,374	0,887	3,040	4,724	5,804	6,444	7,070			
32.11.280	2800	0,973	3,328	5,177	6,363	7,065	7,753	0,923	3,191	4,964	6,101	6,775	7,433			
32.11.290	2900	1,015	3,489	5,430	6,675	7,413	8,134	0,962	3,345	5,206	6,400	7,107	7,799			
32.11.300	3000	1,054	3,515	5,456	6,702	7,440	8,162	0,999	3,370	5,232	6,426	7,134	7,826			
32.11.310	3100	1,091	3,808	5,934	7,297	8,105	8,895	1,035	3,651	5,690	6,997	7,771	8,529			
32.11.320	3200(1600, 1600)	1,005	3,081	4,745	5,815	6,448	7,067	0,953	2,954	4,550	5,576	6,183	6,776			
32.11.330	3300(1700, 1600)	1,046	3,244	5,001	6,130	6,798	7,452	0,992	3,111	4,795	5,877	6,518	7,145			
32.11.340	3400(1700, 1700)	1,087	3,407	5,256	6,444	7,148	7,836	1,031	3,267	5,040	6,179	6,854	7,513			
32.11.350	3500(1800, 1700)	1,126	3,566	5,507	6,755	7,493	8,215	1,068	3,419	5,281	6,477	7,185	7,877			
32.11.360	3600(1800, 1800)	1,165	3,725	5,759	7,065	7,839	8,595	1,105	3,572	5,521	6,774	7,516	8,241			
32.11.370	3700(1900, 1800)	1,203	3,883	6,009	7,375	8,183	8,974	1,140	3,723	5,762	7,071	7,846	8,604			
32.11.380	3800(1900, 1900)	1,240	4,041	6,259	7,684	8,528	9,353	1,176	3,875	6,002	7,368	8,177	8,968			
32.11.390	3900(2000, 1900)	1,281	4,069	6,288	7,713	8,557	9,382	1,215	3,902	6,029	7,396	8,205	8,996			
32.11.400	4000(2000, 2000)	1,323	4,098	6,316	7,742	8,586	9,412	1,254	3,929	6,056	7,423	8,233	9,024			
32.11.410	4100(2100, 2000)	1,362	4,391	6,794	8,338	9,252	10,146	1,291	4,210	6,515	7,995	8,871	9,728			
32.11.420	4200(2100, 2100)	1,400	4,685	7,273	8,934	9,918	10,880	1,328	4,492	6,974	8,566	9,510	10,432			
32.11.430	4300(2200, 2100)	1,438	4,843	7,524	9,244	10,263	11,259	1,364	4,644	7,214	8,863	9,840	10,796			
32.11.440	4400(2200, 2200)	1,476	5,001	7,774	9,553	10,607	11,638	1,400	4,795	7,454	9,160	10,171	11,159			
32.11.450	4500(2300, 2200)	1,517	5,164	8,030	9,868	10,957	12,022	1,439	4,951	7,699	9,462	10,506	11,527			
32.11.460	4600(2300, 2300)	1,558	5,327	8,285	10,183	11,307	12,406	1,478	5,108	7,944	9,763	10,841	11,896			
32.11.470	4700(2400, 2300)	1,597	5,486	8,536	10,493	11,652	12,786	1,515	5,260	8,185	10,061	11,173	12,260			
32.11.480	4800(2400, 2400)	1,636	5,645	8,788	10,803	11,998	13,166	1,551	5,412	8,426	10,359	11,504	12,624			
32.11.490	4900(2500, 2400)	1,674	5,803	9,038	11,113	12,342	13,544	1,587	5,564	8,666	10,655	11,834	12,987			
32.11.500	5000(2500, 2500)	1,711	5,961	9,288	11,422	12,687	13,923	1,623	5,715	8,906	10,952	12,164	13,350			
32.11.510	5100(2600, 2500)	1,753	5,989	9,317	11,451	12,716	13,953	1,662	5,743	8,933	10,980	12,193	13,378			
32.11.520	5200(2600, 2600)	1,794	6,017	9,345	11,480	12,746	13,983	1,701	5,770	8,960	11,008	12,221	13,407			
32.11.530	5300(2700, 2600)	1,833	6,179	9,599	11,794	13,094	14,365	1,738	5,924	9,204	11,308	12,555	13,774			
32.11.540	5400(2700, 2700)	1,872	6,340	9,853	12,107	13,442	14,747	1,775	6,079	9,447	11,608	12,888	14,140			
32.11.550	5500(2800, 2700)	1,909	6,498	10,103	12,416	13,786	15,126	1,811	6,231	9,687	11,905	13,219	14,503			
32.11.560	5600(2800, 2800)	1,947	6,656	10,354	12,726	14,131	15,505	1,846	6,382	9,927	12,202	13,549	14,867			
32.11.570	5700(2900, 2800)	1,988	6,817	10,607	13,038	14,478	15,886	1,885	6,536	10,170	12,501	13,882	15,232			
32.11.580	5800(2900, 2900)	2,029	6,977	10,859	13,350	14,825	16,268	1,924	6,690	10,412	12,800	14,215	15,598			
32.11.590	5900(3000, 2900)	2,068	7,004	10,886	13,377	14,853	16,296	1,961	6,715	10,438	12,826	14,241	15,625			
32.11.600	6000(3000, 3000)	2,107	7,030	10,913	13,404	14,880	16,324	1,998	6,741	10,463	12,852	14,268	15,652			

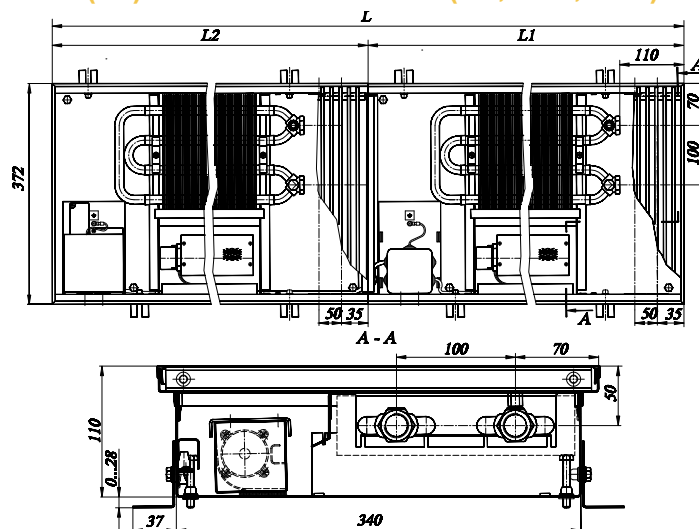
18°C и теплоносителя 75/65 °C при разной скорости вращения вентилятора							15°C и теплоносителя 75/65 °C при разной скорости вращения вентилятора					
0	1 30% min	2 50%	3 70%	4 90%	5 max	0	1 30% min	2 50%	3 70%	4 90%	5 max	
0,117	0,356	0,549	0,672	0,746	0,817	0,126	0,377	0,581	0,712	0,790	0,866	
0,157	0,521	0,809	0,995	1,104	1,212	0,169	0,552	0,858	1,054	1,170	1,284	
0,200	0,550	0,839	1,025	1,135	1,243	0,215	0,583	0,889	1,086	1,203	1,317	
0,241	0,718	1,103	1,351	1,498	1,641	0,259	0,761	1,169	1,431	1,587	1,738	
0,281	0,883	1,364	1,673	1,856	2,035	0,302	0,935	1,445	1,773	1,967	2,156	
0,324	1,058	1,635	2,006	2,226	2,441	0,349	1,121	1,733	2,126	2,358	2,586	
0,365	1,078	1,655	2,027	2,246	2,461	0,393	1,142	1,753	2,147	2,380	2,608	
0,405	1,245	1,919	2,352	2,608	2,859	0,435	1,319	2,033	2,492	2,763	3,029	
0,448	1,412	2,182	2,677	2,969	3,256	0,482	1,496	2,312	2,836	3,146	3,450	
0,489	1,577	2,443	3,000	3,329	3,651	0,526	1,671	2,589	3,178	3,527	3,868	
0,529	1,604	2,470	3,027	3,357	3,679	0,569	1,700	2,617	3,207	3,557	3,898	
0,572	1,774	2,736	3,355	3,721	4,079	0,615	1,879	2,899	3,555	3,943	4,322	
0,613	1,939	2,998	3,678	4,081	4,475	0,659	2,055	3,176	3,897	4,324	4,741	
0,653	2,104	3,259	4,000	4,440	4,869	0,702	2,229	3,453	4,238	4,704	5,159	
0,696	2,133	3,288	4,031	4,470	4,900	0,749	2,260	3,484	4,270	4,736	5,191	
0,737	2,439	3,786	4,651	5,164	5,664	0,793	2,584	4,012	4,928	5,471	6,001	
0,776	2,604	4,047	4,974	5,522	6,059	0,835	2,758	4,288	5,269	5,851	6,419	
0,820	2,773	4,313	5,301	5,887	6,459	0,882	2,938	4,570	5,617	6,237	6,843	
0,861	2,939	4,575	5,624	6,246	6,854	0,926	3,114	4,847	5,959	6,618	7,262	
0,900	3,103	4,836	5,947	6,605	7,249	0,969	3,288	5,123	6,300	6,998	7,680	
0,944	3,133	4,865	5,977	6,635	7,279	1,015	3,319	5,154	6,332	7,030	7,712	
0,985	3,301	5,129	6,303	6,998	7,678	1,059	3,497	5,435	6,678	7,414	8,134	
1,024	3,465	5,390	6,625	7,357	8,072	1,102	3,671	5,711	7,019	7,794	8,552	
1,068	3,632	5,654	6,950	7,718	8,469	1,149	3,848	5,990	7,363	8,177	8,973	
1,109	3,660	5,681	6,978	7,747	8,498	1,193	3,878	6,019	7,394	8,208	9,004	
1,148	3,965	6,179	7,598	8,439	9,262	1,235	4,201	6,546	8,050	8,941	9,813	
1,057	3,208	4,941	6,055	6,714	7,359	1,137	3,399	5,234	6,415	7,113	7,796	
1,101	3,378	5,207	6,382	7,078	7,759	1,184	3,579	5,516	6,762	7,499	8,220	
1,144	3,548	5,473	6,710	7,443	8,159	1,231	3,759	5,798	7,109	7,885	8,644	
1,185	3,713	5,734	7,033	7,802	8,554	1,275	3,934	6,075	7,452	8,266	9,063	
1,226	3,879	5,996	7,356	8,162	8,949	1,319	4,109	6,353	7,794	8,647	9,482	
1,265	4,043	6,257	7,679	8,521	9,344	1,361	4,284	6,629	8,135	9,027	9,900	
1,305	4,208	6,518	8,001	8,879	9,738	1,404	4,458	6,905	8,477	9,407	10,317	
1,348	4,237	6,547	8,031	8,910	9,769	1,450	4,489	6,936	8,509	9,440	10,350	
1,392	4,266	6,576	8,061	8,940	9,800	1,497	4,520	6,967	8,541	9,472	10,383	
1,433	4,572	7,075	8,682	9,634	10,564	1,541	4,844	7,495	9,198	10,207	11,193	
1,474	4,878	7,573	9,303	10,327	11,329	1,585	5,168	8,023	9,856	10,941	12,003	
1,513	5,043	7,834	9,625	10,686	11,723	1,628	5,343	8,300	10,197	11,321	12,421	
1,553	5,207	8,094	9,947	11,045	12,118	1,670	5,517	8,576	10,539	11,701	12,838	
1,596	5,377	8,361	10,275	11,409	12,518	1,717	5,697	8,858	10,886	12,087	13,262	
1,640	5,547	8,627	10,602	11,773	12,918	1,764	5,877	9,140	11,233	12,473	13,686	
1,681	5,712	8,888	10,926	12,133	13,313	1,808	6,052	9,417	11,575	12,854	14,105	
1,722	5,878	9,150	11,249	12,492	13,708	1,852	6,227	9,694	11,918	13,235	14,524	
1,761	6,042	9,411	11,571	12,851	14,103	1,894	6,401	9,970	12,259	13,615	14,942	
1,801	6,207	9,671	11,893	13,210	14,497	1,937	6,576	10,247	12,601	13,996	15,359	
1,844	6,236	9,701	11,923	13,240	14,528	1,984	6,607	10,278	12,633	14,028	15,392	
1,888	6,265	9,730	11,954	13,271	14,559	2,030	6,638	10,309	12,665	14,060	15,425	
1,929	6,434	9,995	12,280	13,634	14,957	2,074	6,816	10,589	13,010	14,444	15,847	
1,969	6,602	10,259	12,606	13,996	15,355	2,118	6,994	10,869	13,355	14,828	16,269	
2,009	6,766	10,520	12,928	14,355	15,750	2,161	7,169	11,145	13,697	15,209	16,687	
2,049	6,931	10,780	13,250	14,714	16,144	2,204	7,343	11,422	14,038	15,589	17,104	
2,092	7,098	11,044	13,575	15,075	16,541	2,250	7,520	11,701	14,382	15,971	17,525	
2,136	7,265	11,307	13,900	15,436	16,938	2,297	7,697	11,980	14,727	16,354	17,946	
2,176	7,293	11,335	13,928	15,465	16,968	2,341	7,726	12,009	14,757	16,385	17,977	
2,217	7,320	11,362	13,957	15,494	16,997	2,385	7,756	12,038	14,787	16,415	18,007	

**Размеры конвектора Гольфстрим-12В/24В
КВК12(24) 37.11.060...600 ВКП (ВП, ВУП, ВРП)**

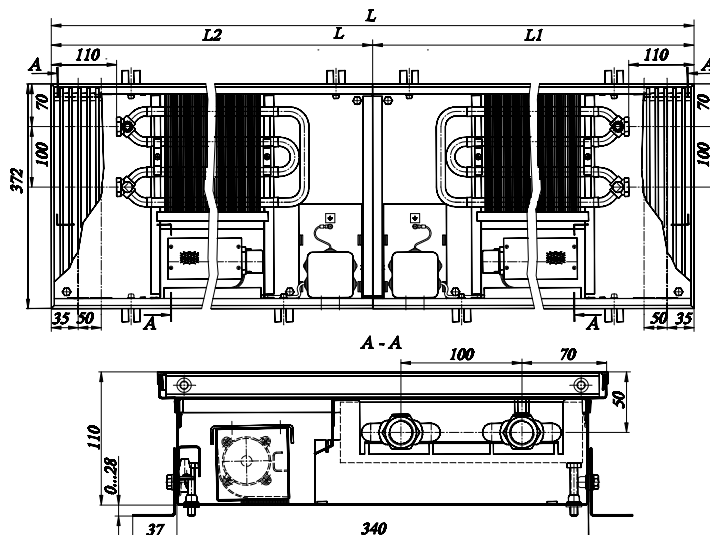
КВК12(24) 37.11.060...310-П



КВК12(24) 37.11.320...600 ВКП (ВП, ВУП, ВРП)-ПП

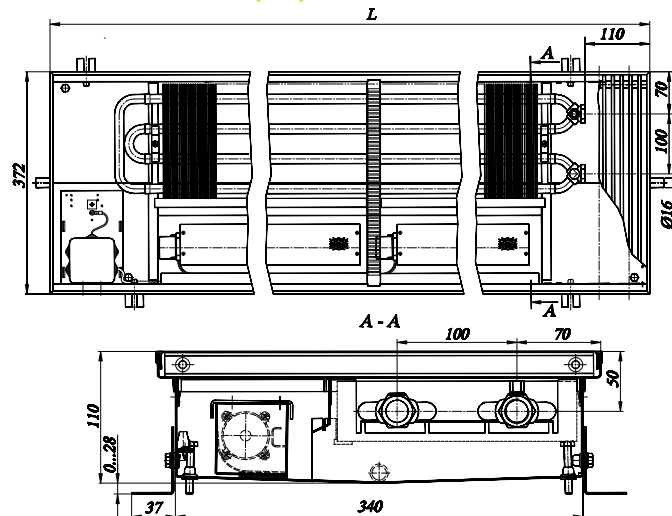


КВК12(24) 37.11.320...600-ЛП

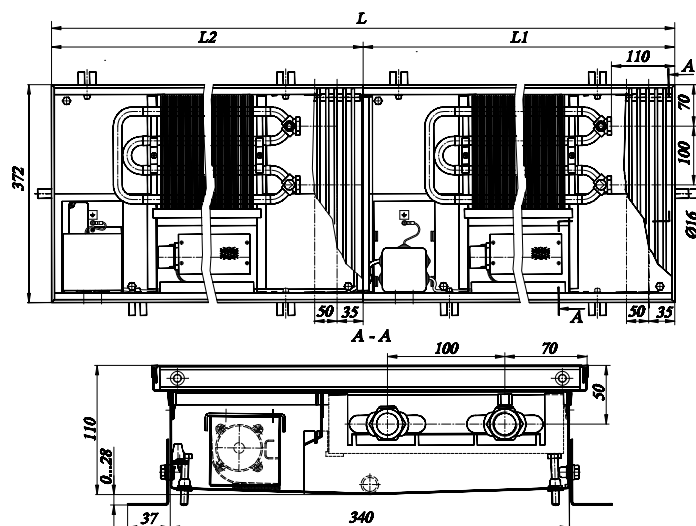


**Размеры конвектора Гольфстрим-12В/24В
КВОК12(24) 37.11.060...600 ВКП (ВП, ВУП, ВРП)**

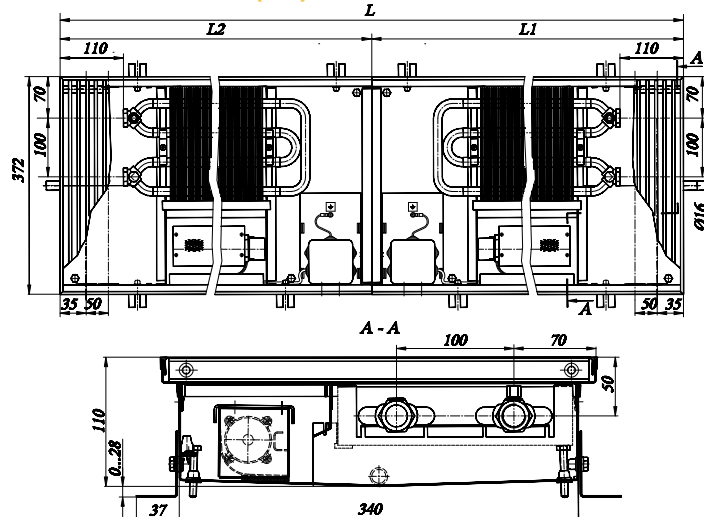
КВОК12(24) 37.11.060...310-П



КВОК12(24) 37.11.320...600 ВКП (ВП, ВУП, ВРП)-ПП



КВОК12(24) 37.11.320...600-ЛП



**Таблица 33. Теплопроизводительность Гольфстрим-12В/24В
КВК12(24) 37.11 и КВОК12(24) 37.11 при теплоносителе 95/85°С
при разной скорости вращения вентилятора**

Теплопроизводительность (кВт) при расходе теплоносителя 0,1 кг/с, при температуре воздуха в помещении tп:														
КВК12(24) КВОК12(24)	Длина L, мм	20°С и теплоносителя 95/85°С при разной скорости вращения вентилятора					22°С и теплоносителя 95/85°С при разной скорости вращения вентилятора							
		0	1 30% min	2 50%	3 70%	4 90%	5 max	0	1 30% min	2 50%	3 70%	4 90%	5 max	
		37.11.060	600	0,113	0,397	0,647	0,791	0,866	0,935	0,109	0,385	0,628	0,768	0,840
37.11.070	700	0,165	0,588	0,964	1,180	1,291	1,396	0,159	0,571	0,936	1,145	1,253	1,355	
37.11.080	800	0,217	0,625	1,001	1,217	1,329	1,434	0,209	0,606	0,971	1,181	1,290	1,392	
37.11.090	900	0,266	0,822	1,323	1,612	1,761	1,901	0,256	0,798	1,284	1,564	1,709	1,845	
37.11.100	1000	0,318	1,014	1,640	2,000	2,187	2,361	0,306	0,984	1,592	1,941	2,122	2,292	
37.11.110	1100	0,370	1,238	1,989	2,422	2,646	2,856	0,356	1,201	1,931	2,351	2,568	2,772	
37.11.120	1200	0,418	1,244	1,995	2,429	2,653	2,862	0,403	1,207	1,937	2,357	2,575	2,778	
37.11.130	1300	0,470	1,439	2,316	2,821	3,082	3,327	0,453	1,397	2,248	2,738	2,991	3,229	
37.11.140	1400	0,522	1,629	2,631	3,208	3,507	3,786	0,503	1,581	2,554	3,114	3,403	3,674	
37.11.150	1500	0,571	1,823	2,950	3,599	3,934	4,249	0,550	1,769	2,864	3,493	3,819	4,124	
37.11.160	1600	0,623	2,018	3,271	3,991	4,364	4,713	0,600	1,959	3,175	3,874	4,236	4,574	
37.11.170	1700	0,675	2,208	3,586	4,378	4,788	5,172	0,650	2,143	3,481	4,250	4,648	5,020	
37.11.180	1800	0,724	2,402	3,905	4,769	5,216	5,635	0,697	2,331	3,790	4,629	5,063	5,469	
37.11.190	1900	0,776	2,440	3,943	4,808	5,255	5,674	0,747	2,368	3,827	4,666	5,101	5,507	
37.11.200	2000	0,828	2,634	4,262	5,199	5,684	6,137	0,797	2,556	4,137	5,046	5,517	5,957	
37.11.210	2100	0,877	2,827	4,581	5,590	6,112	6,600	0,844	2,744	4,446	5,425	5,932	6,406	
37.11.220	2200	0,929	3,019	4,898	5,978	6,537	7,061	0,894	2,930	4,754	5,802	6,345	6,853	
37.11.230	2300	0,981	3,055	4,934	6,016	6,575	7,099	0,944	2,965	4,789	5,839	6,382	6,890	
37.11.240	2400	1,030	3,253	5,257	6,410	7,007	7,566	0,992	3,157	5,102	6,222	6,801	7,343	
37.11.250	2500	1,082	3,444	5,574	6,799	7,433	8,026	1,042	3,343	5,410	6,599	7,214	7,790	
37.11.260	2600	1,133	3,634	5,889	7,186	7,857	8,485	1,092	3,528	5,716	6,974	7,626	8,236	
37.11.270	2700	1,182	3,832	6,212	7,581	8,289	8,952	1,139	3,719	6,029	7,358	8,045	8,689	
37.11.280	2800	1,234	4,023	6,529	7,969	8,715	9,412	1,189	3,905	6,337	7,734	8,458	9,135	
37.11.290	2900	1,286	4,214	6,844	8,356	9,139	9,871	1,239	4,090	6,643	8,110	8,870	9,581	
37.11.300	3000	1,335	4,253	6,884	8,397	9,180	9,913	1,286	4,128	6,682	8,150	8,910	9,622	
37.11.310	3100	1,387	4,449	7,205	8,790	9,610	10,378	1,336	4,318	6,993	8,531	9,327	10,072	
37.11.320	3200(1600, 1600)	1,246	4,036	6,542	7,982	8,728	9,426	1,200	3,917	6,349	7,747	8,471	9,149	
37.11.330	3300(1700, 1600)	1,298	4,226	6,857	8,369	9,152	9,885	1,250	4,102	6,655	8,123	8,883	9,594	
37.11.340	3400(1700, 1700)	1,350	4,417	7,173	8,757	9,577	10,344	1,300	4,287	6,962	8,499	9,295	10,040	
37.11.350	3500(1800, 1700)	1,399	4,610	7,492	9,147	10,005	10,807	1,347	4,475	7,271	8,878	9,710	10,489	
37.11.360	3600(1800, 1800)	1,448	4,804	7,811	9,538	10,433	11,270	1,395	4,663	7,581	9,258	10,126	10,938	
37.11.370	3700(1900, 1800)	1,500	4,842	7,848	9,577	10,472	11,309	1,445	4,699	7,617	9,295	10,164	10,976	
37.11.380	3800(1900, 1900)	1,552	4,879	7,886	9,616	10,511	11,349	1,495	4,736	7,654	9,333	10,202	11,015	
37.11.390	3900(2000, 1900)	1,604	5,073	8,205	10,007	10,939	11,812	1,545	4,924	7,964	9,712	10,617	11,464	
37.11.400	4000(2000, 2000)	1,656	5,267	8,525	10,398	11,368	12,275	1,595	5,112	8,274	10,092	11,033	11,914	
37.11.410	4100(2100, 2000)	1,705	5,461	8,843	10,789	11,796	12,738	1,642	5,300	8,583	10,471	11,449	12,363	
37.11.420	4200(2100, 2100)	1,754	5,655	9,162	11,179	12,223	13,200	1,689	5,488	8,893	10,850	11,864	12,812	
37.11.430	4300(2200, 2100)	1,806	5,846	9,479	11,568	12,649	13,661	1,739	5,674	9,200	11,227	12,277	13,259	
37.11.440	4400(2200, 2200)	1,858	6,038	9,796	11,956	13,075	14,121	1,789	5,860	9,508	11,604	12,690	13,706	
37.11.450	4500(2300, 2200)	1,909	6,074	9,832	11,994	13,113	14,159	1,839	5,895	9,543	11,641	12,727	13,743	
37.11.460	4600(2300, 2300)	1,961	6,111	9,869	12,031	13,150	14,198	1,889	5,931	9,578	11,677	12,764	13,780	
37.11.470	4700(2400, 2300)	2,010	6,308	10,191	12,426	13,582	14,665	1,936	6,122	9,892	12,060	13,183	14,233	
37.11.480	4800(2400, 2400)	2,059	6,506	10,514	12,821	14,014	15,131	1,983	6,314	10,205	12,443	13,602	14,686	
37.11.490	4900(2500, 2400)	2,111	6,697	10,831	13,209	14,440	15,592	2,033	6,500	10,512	12,820	14,015	15,133	
37.11.500	5000(2500, 2500)	2,163	6,888	11,148	13,597	14,865	16,052	2,083	6,686	10,820	13,197	14,428	15,580	
37.11.510	5100(2600, 2500)	2,215	7,079	11,463	13,985	15,290	16,511	2,133	6,870	11,126	13,573	14,840	16,025	
37.11.520	5200(2600, 2600)	2,267	7,269	11,779	14,372	15,714	16,970	2,183	7,055	11,432	13,949	15,252	16,471	
37.11.530	5300(2700, 2600)	2,316	7,466	12,101	14,766	16,146	17,437	2,230	7,247	11,745	14,332	15,671	16,924	
37.11.540	5400(2700, 2700)	2,365	7,664	12,424	15,161	16,578	17,904	2,277	7,438	12,059	14,715	16,090	17,377	
37.11.550	5500(2800, 2700)	2,417	7,855	12,741	15,549	17,004	18,364	2,327	7,624	12,366	15,092	16,503	17,824	
37.11.560	5600(2800, 2800)	2,469	8,047	13,057	15,938	17,429	18,825	2,377	7,810	12,673	15,469	16,916	18,271	
37.11.570	5700(2900, 2800)	2,521	8,237	13,373	16,325	17,854	19,284	2,427	7,995	12,980	15,845	17,328	18,716	
37.11.580	5800(2900, 2900)	2,573	8,427	13,689	16,712	18,278	19,743	2,477	8,179	13,286	16,221	17,740	19,162	
37.11.590	5900(3000, 2900)	2,621	8,467	13,728	16,753	18,319	19,785	2,524	8,218	13,325	16,261	17,781	19,203	
37.11.600	6000(3000, 3000)	2,670	8,507	13,768	16,794	18,361	19,827	2,572	8,257	13,363	16,300	17,821	19,243	

	18°C и теплоносителя 95/85 °C при разной скорости вращения вентилятора					15°C и теплоносителя 95/85 °C при разной скорости вращения вентилятора					24°C и теплоносителя 7/11 °C (режим охлаж.) КВОК12(24) при разной скорости вращения вентилятора					Потребляемая мощность венти- ляторов, Вт		
	0	1	2	3	4	5	0	1	2	3	4	5	1	2	3		4	5
		30% min	50%	70%	90%	max		30% min	50%	70%	90%	max	30% min	50%	70%		90%	max
0,117	0,409	0,666	0,815	0,891	0,963	0,124	0,426	0,695	0,850	0,930	1,004	0,078	0,127	0,155	0,170	0,183	3,6	
0,171	0,606	0,992	1,214	1,329	1,437	0,180	0,632	1,035	1,267	1,386	1,499	0,115	0,189	0,231	0,253	0,274	4,7	
0,225	0,643	1,030	1,253	1,368	1,476	0,237	0,671	1,074	1,307	1,427	1,540	0,122	0,196	0,239	0,261	0,281	4,7	
0,276	0,846	1,362	1,659	1,813	1,957	0,291	0,883	1,421	1,731	1,891	2,041	0,161	0,259	0,316	0,345	0,373	7,2	
0,330	1,043	1,688	2,059	2,251	2,431	0,347	1,088	1,761	2,148	2,348	2,535	0,199	0,321	0,392	0,429	0,463	8,3	
0,383	1,274	2,048	2,494	2,724	2,940	0,404	1,329	2,136	2,601	2,841	3,066	0,243	0,390	0,475	0,519	0,560	9,4	
0,434	1,280	2,054	2,500	2,731	2,947	0,458	1,335	2,142	2,607	2,848	3,073	0,244	0,391	0,476	0,520	0,561	9,4	
0,488	1,481	2,384	2,904	3,173	3,425	0,515	1,545	2,486	3,029	3,309	3,572	0,282	0,454	0,553	0,604	0,652	11,9	
0,542	1,677	2,709	3,303	3,610	3,897	0,571	1,749	2,825	3,444	3,765	4,065	0,319	0,516	0,629	0,687	0,742	13,0	
0,593	1,877	3,037	3,705	4,050	4,374	0,625	1,957	3,168	3,864	4,224	4,561	0,357	0,578	0,705	0,771	0,833	14,0	
0,646	2,078	3,367	4,109	4,492	4,852	0,682	2,167	3,512	4,285	4,685	5,060	0,396	0,641	0,782	0,855	0,924	16,6	
0,700	2,273	3,692	4,507	4,929	5,324	0,739	2,371	3,850	4,701	5,141	5,553	0,433	0,703	0,858	0,939	1,014	17,6	
0,751	2,473	4,020	4,909	5,370	5,801	0,792	2,579	4,193	5,120	5,601	6,050	0,471	0,765	0,935	1,022	1,104	18,7	
0,805	2,511	4,059	4,949	5,410	5,841	0,849	2,619	4,233	5,162	5,643	6,092	0,478	0,773	0,942	1,030	1,112	18,7	
0,859	2,711	4,388	5,352	5,851	6,318	0,906	2,828	4,576	5,582	6,102	6,589	0,516	0,835	1,019	1,114	1,203	21,2	
0,910	2,911	4,716	5,754	6,292	6,795	0,959	3,036	4,919	6,001	6,562	7,086	0,554	0,898	1,096	1,198	1,294	22,3	
0,963	3,108	5,042	6,154	6,730	7,268	1,016	3,241	5,259	6,418	7,019	7,581	0,592	0,960	1,172	1,281	1,384	23,4	
1,017	3,145	5,080	6,193	6,769	7,308	1,073	3,280	5,298	6,459	7,060	7,622	0,599	0,967	1,179	1,289	1,391	23,4	
1,068	3,349	5,412	6,599	7,213	7,788	1,126	3,492	5,644	6,882	7,523	8,123	0,638	1,030	1,256	1,373	1,483	25,9	
1,122	3,546	5,738	6,999	7,652	8,262	1,183	3,698	5,984	7,299	7,980	8,617	0,675	1,092	1,333	1,457	1,573	27,0	
1,176	3,741	6,063	7,397	8,088	8,735	1,240	3,902	6,323	7,715	8,436	9,110	0,712	1,154	1,408	1,540	1,663	28,1	
1,226	3,945	6,395	7,804	8,533	9,215	1,293	4,114	6,670	8,139	8,899	9,611	0,751	1,218	1,486	1,625	1,755	30,6	
1,280	4,142	6,721	8,204	8,971	9,689	1,350	4,320	7,010	8,556	9,356	10,105	0,789	1,280	1,562	1,708	1,845	31,7	
1,334	4,338	7,046	8,602	9,408	10,162	1,407	4,524	7,348	8,972	9,812	10,598	0,826	1,341	1,638	1,791	1,935	32,8	
1,385	4,379	7,087	8,644	9,451	10,205	1,460	4,567	7,391	9,016	9,857	10,643	0,834	1,349	1,646	1,799	1,943	32,8	
1,439	4,580	7,417	9,048	9,893	10,683	1,517	4,776	7,735	9,437	10,318	11,142	0,872	1,412	1,723	1,884	2,034	35,3	
1,293	4,155	6,734	8,217	8,985	9,703	1,363	4,333	7,023	8,570	9,371	10,120	0,791	1,282	1,565	1,711	1,847	33,1	
1,347	4,351	7,059	8,616	9,422	10,176	1,420	4,538	7,362	8,986	9,826	10,613	0,828	1,344	1,640	1,794	1,937	34,2	
1,401	4,547	7,384	9,014	9,859	10,649	1,477	4,742	7,701	9,402	10,282	11,106	0,866	1,406	1,716	1,877	2,027	35,3	
1,451	4,746	7,712	9,417	10,299	11,125	1,531	4,950	8,043	9,821	10,742	11,603	0,904	1,468	1,793	1,961	2,118	36,4	
1,502	4,946	8,041	9,819	10,740	11,601	1,584	5,158	8,386	10,241	11,201	12,100	0,942	1,531	1,869	2,045	2,209	37,4	
1,556	4,984	8,079	9,859	10,780	11,642	1,641	5,198	8,426	10,282	11,243	12,142	0,949	1,538	1,877	2,052	2,217	37,4	
1,610	5,023	8,118	9,899	10,820	11,683	1,698	5,239	8,467	10,324	11,285	12,184	0,956	1,546	1,885	2,060	2,224	37,4	
1,664	5,223	8,447	10,301	11,261	12,160	1,754	5,447	8,809	10,744	11,745	12,682	0,994	1,608	1,961	2,144	2,315	40,0	
1,718	5,423	8,775	10,704	11,702	12,636	1,811	5,655	9,152	11,164	12,205	13,179	1,032	1,671	2,038	2,228	2,406	42,5	
1,768	5,622	9,104	11,106	12,143	13,113	1,865	5,863	9,495	11,583	12,664	13,676	1,070	1,733	2,115	2,312	2,497	43,6	
1,819	5,821	9,432	11,508	12,583	13,589	1,918	6,071	9,837	12,003	13,124	14,173	1,108	1,796	2,191	2,396	2,587	44,6	
1,873	6,018	9,758	11,908	13,021	14,063	1,975	6,277	10,177	12,420	13,581	14,667	1,146	1,858	2,267	2,479	2,678	45,7	
1,927	6,215	10,084	12,308	13,460	14,537	2,032	6,482	10,517	12,837	14,038	15,161	1,183	1,920	2,343	2,563	2,768	46,8	
1,981	6,253	10,122	12,347	13,499	14,576	2,089	6,521	10,556	12,877	14,078	15,202	1,191	1,927	2,351	2,570	2,775	46,8	
2,035	6,290	10,159	12,385	13,538	14,616	2,145	6,561	10,596	12,917	14,119	15,243	1,198	1,934	2,358	2,577	2,783	46,8	
2,085	6,494	10,492	12,792	13,982	15,096	2,199	6,773	10,942	13,341	14,583	15,745	1,236	1,998	2,435	2,662	2,874	49,3	
2,136	6,697	10,824	13,198	14,427	15,577	2,252	6,985	11,289	13,765	15,046	16,246	1,275	2,061	2,513	2,747	2,966	51,8	
2,190	6,894	11,150	13,598	14,865	16,051	2,309	7,190	11,629	14,182	15,503	16,740	1,313	2,123	2,589	2,830	3,056	52,9	
2,244	7,091	11,476	13,998	15,303	16,525	2,366	7,396	11,969	14,599	15,960	17,234	1,350	2,185	2,665	2,914	3,146	54,0	
2,298	7,287	11,801	14,396	15,740	16,997	2,423	7,600	12,307	15,014	16,416	17,727	1,387	2,247	2,741	2,997	3,236	55,1	
2,352	7,483	12,125	14,795	16,177	17,470	2,480	7,804	12,646	15,430	16,872	18,220	1,425	2,309	2,817	3,080	3,326	56,2	
2,402	7,686	12,458	15,201	16,621	17,950	2,533	8,016	12,993	15,854	17,335	18,721	1,463	2,372	2,894	3,165	3,418	58,7	
2,453	7,889	12,790	15,607	17,066	18,431	2,587	8,228	13,339	16,278	17,799	19,222	1,502	2,435	2,972	3,249	3,509	61,2	
2,507	8,086	13,116	16,007	17,504	18,905	2,643	8,434	13,679	16,695	18,256	19,717	1,540	2,497	3,048	3,333	3,599	62,3	
2,561	8,283	13,442	16,407	17,942	19,379	2,700	8,639	14,019	17,112	18,713	20,211	1,577	2,559	3,124	3,416	3,690	63,4	
2,615	8,479	13,767	16,806	18,379	19,851	2,757	8,843	14,358	17,527	19,168	20,704	1,614	2,621	3,200	3,499	3,780	64,4	
2,669	8,675	14,092	17,204	18,816	20,324	2,814	9,048	14,697	17,943	19,624	21,197	1,652	2,683	3,276	3,582	3,870	65,5	
2,719	8,716	14,133	17,247	18,859	20,367	2,867	9,091	14,739	17,987	19,669	21,242	1,660	2,691	3,284	3,591	3,878	65,5	
2,770	8,757	14,174	17,289	18,901	20,410	2,921	9,133	14,782	18,031	19,713	21,287	1,667	2,699	3,292	3,599	3,886	65,5	

18 °С и теплоносителя 90/70 °С при разной скорости вращения вентилятора							15 °С и теплоносителя 90/70 °С при разной скорости вращения вентилятора					
0	1 30% min	2 50%	3 70%	4 90%	5 max	0	1 30% min	2 50%	3 70%	4 90%	5 max	
0,096	0,350	0,571	0,698	0,764	0,826	0,103	0,368	0,600	0,733	0,802	0,867	
0,141	0,519	0,851	1,041	1,140	1,232	0,150	0,545	0,893	1,093	1,196	1,293	
0,185	0,551	0,883	1,074	1,173	1,266	0,197	0,579	0,927	1,128	1,232	1,329	
0,227	0,726	1,168	1,422	1,554	1,678	0,241	0,762	1,226	1,493	1,632	1,761	
0,271	0,895	1,447	1,765	1,930	2,084	0,288	0,939	1,519	1,853	2,026	2,188	
0,316	1,092	1,756	2,138	2,335	2,520	0,336	1,147	1,843	2,244	2,452	2,646	
0,357	1,098	1,761	2,143	2,341	2,526	0,380	1,152	1,849	2,250	2,458	2,652	
0,402	1,270	2,044	2,489	2,720	2,936	0,427	1,333	2,146	2,614	2,856	3,082	
0,446	1,438	2,322	2,831	3,095	3,341	0,474	1,509	2,438	2,972	3,249	3,508	
0,488	1,609	2,604	3,176	3,472	3,749	0,519	1,689	2,734	3,334	3,645	3,936	
0,532	1,781	2,886	3,522	3,851	4,159	0,566	1,870	3,030	3,698	4,043	4,367	
0,577	1,949	3,165	3,864	4,226	4,564	0,613	2,046	3,323	4,057	4,436	4,792	
0,618	2,120	3,446	4,209	4,603	4,973	0,658	2,226	3,618	4,419	4,833	5,221	
0,663	2,153	3,480	4,243	4,638	5,008	0,705	2,260	3,653	4,454	4,869	5,257	
0,707	2,324	3,761	4,588	5,016	5,416	0,752	2,440	3,949	4,817	5,266	5,686	
0,749	2,495	4,043	4,933	5,394	5,825	0,796	2,620	4,245	5,179	5,663	6,115	
0,793	2,664	4,322	5,276	5,769	6,231	0,843	2,797	4,538	5,539	6,057	6,542	
0,838	2,696	4,355	5,309	5,803	6,265	0,891	2,831	4,572	5,574	6,092	6,577	
0,879	2,871	4,639	5,657	6,184	6,677	0,935	3,014	4,871	5,939	6,492	7,010	
0,924	3,039	4,919	6,000	6,559	7,083	0,982	3,191	5,164	6,299	6,886	7,436	
0,968	3,207	5,197	6,341	6,934	7,488	1,029	3,367	5,456	6,658	7,280	7,862	
1,010	3,382	5,482	6,690	7,315	7,900	1,074	3,550	5,756	7,023	7,680	8,294	
1,054	3,551	5,762	7,033	7,691	8,306	1,121	3,728	6,049	7,383	8,074	8,721	
1,099	3,718	6,040	7,374	8,065	8,711	1,168	3,904	6,341	7,742	8,467	9,146	
1,140	3,754	6,075	7,410	8,102	8,748	1,213	3,941	6,378	7,780	8,506	9,185	
1,185	3,926	6,358	7,757	8,481	9,158	1,260	4,122	6,675	8,144	8,904	9,615	
1,065	3,562	5,773	7,044	7,702	8,318	1,132	3,740	6,061	7,396	8,087	8,733	
1,109	3,730	6,051	7,386	8,077	8,723	1,179	3,916	6,353	7,754	8,480	9,159	
1,153	3,898	6,330	7,728	8,451	9,129	1,226	4,092	6,646	8,113	8,873	9,584	
1,195	4,069	6,611	8,073	8,829	9,537	1,271	4,272	6,941	8,475	9,269	10,013	
1,237	4,240	6,893	8,417	9,207	9,945	1,315	4,451	7,237	8,837	9,666	10,441	
1,281	4,273	6,926	8,452	9,241	9,980	1,362	4,486	7,271	8,873	9,702	10,478	
1,325	4,306	6,959	8,486	9,276	10,015	1,409	4,521	7,306	8,909	9,738	10,515	
1,370	4,477	7,241	8,831	9,654	10,424	1,457	4,701	7,602	9,271	10,135	10,944	
1,414	4,648	7,523	9,176	10,032	10,833	1,504	4,880	7,898	9,634	10,532	11,373	
1,456	4,819	7,804	9,521	10,410	11,241	1,548	5,060	8,194	9,996	10,929	11,802	
1,498	4,990	8,086	9,866	10,787	11,649	1,593	5,239	8,489	10,358	11,325	12,230	
1,542	5,159	8,365	10,208	11,163	12,056	1,640	5,417	8,782	10,718	11,719	12,657	
1,586	5,328	8,645	10,551	11,538	12,462	1,687	5,594	9,076	11,077	12,114	13,083	
1,631	5,360	8,677	10,584	11,572	12,496	1,734	5,628	9,110	11,112	12,149	13,119	
1,675	5,393	8,709	10,618	11,605	12,529	1,781	5,661	9,143	11,147	12,184	13,154	
1,717	5,567	8,994	10,966	11,986	12,941	1,826	5,844	9,442	11,513	12,584	13,587	
1,759	5,741	9,279	11,314	12,368	13,353	1,870	6,027	9,742	11,878	12,984	14,019	
1,803	5,910	9,558	11,657	12,743	13,760	1,917	6,205	10,035	12,238	13,379	14,446	
1,847	6,079	9,838	12,000	13,119	14,166	1,964	6,382	10,328	12,598	13,773	14,872	
1,892	6,247	10,116	12,341	13,493	14,571	2,012	6,558	10,621	12,957	14,166	15,298	
1,936	6,415	10,395	12,683	13,868	14,976	2,059	6,735	10,913	13,316	14,559	15,723	
1,978	6,589	10,679	13,031	14,249	15,388	2,103	6,918	11,212	13,681	14,960	16,156	
2,020	6,763	10,964	13,380	14,630	15,800	2,148	7,101	11,511	14,047	15,360	16,588	
2,064	6,932	11,244	13,722	15,006	16,206	2,195	7,278	11,804	14,407	15,754	17,015	
2,108	7,101	11,523	14,065	15,381	16,613	2,242	7,455	12,098	14,767	16,148	17,441	
2,153	7,269	11,802	14,407	15,756	17,018	2,289	7,632	12,390	15,125	16,541	17,866	
2,197	7,437	12,080	14,748	16,130	17,423	2,336	7,808	12,683	15,484	16,935	18,292	
2,239	7,472	12,115	14,785	16,167	17,460	2,381	7,845	12,720	15,522	16,973	18,331	
2,281	7,507	12,150	14,821	16,203	17,497	2,425	7,882	12,756	15,560	17,012	18,370	

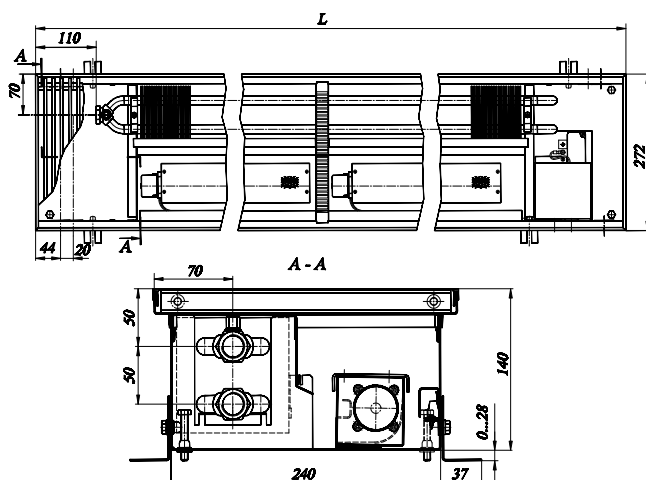
**Таблица 35. Теплопроизводительность Гольфстрим-12В/24В
КВК12(24) 37.11 и КВОК12(24) 37.11 при теплоносителе 75/65°C
при разной скорости вращения вентилятора**

КВК12(24) КВОК12(24)	Длина L, мм	Теплопроизводительность (кВт) при расходе теплоносителя 0,1 кг/с, при температуре воздуха в помещении tп: 20°C и теплоносителя 75/65°C												
		при разной скорости вращения вентилятора					при разной скорости вращения вентилятора							
		0	1 30% min	2 50%	3 70%	4 90%	5 max	0	1 30% min	2 50%	3 70%	4 90%	5 max	
37.11.060	600	0,073	0,281	0,458	0,560	0,612	0,661	0,069	0,269	0,439	0,536	0,587	0,634	
37.11.070	700	0,106	0,416	0,682	0,834	0,913	0,987	0,101	0,399	0,654	0,800	0,876	0,946	
37.11.080	800	0,140	0,442	0,708	0,861	0,940	1,014	0,133	0,424	0,678	0,825	0,901	0,972	
37.11.090	900	0,172	0,581	0,936	1,140	1,245	1,344	0,163	0,557	0,897	1,093	1,194	1,289	
37.11.100	1000	0,205	0,717	1,160	1,414	1,546	1,670	0,195	0,687	1,112	1,356	1,483	1,601	
37.11.110	1100	0,239	0,875	1,407	1,713	1,871	2,019	0,226	0,839	1,349	1,642	1,794	1,936	
37.11.120	1200	0,270	0,879	1,411	1,717	1,876	2,024	0,256	0,843	1,353	1,647	1,798	1,941	
37.11.130	1300	0,304	1,018	1,638	1,995	2,179	2,352	0,288	0,976	1,570	1,913	2,090	2,255	
37.11.140	1400	0,337	1,152	1,861	2,268	2,480	2,677	0,320	1,105	1,784	2,175	2,377	2,567	
37.11.150	1500	0,369	1,289	2,086	2,545	2,782	3,004	0,350	1,236	2,000	2,440	2,668	2,881	
37.11.160	1600	0,402	1,427	2,313	2,822	3,086	3,333	0,382	1,368	2,218	2,706	2,959	3,195	
37.11.170	1700	0,436	1,562	2,536	3,096	3,386	3,657	0,413	1,497	2,432	2,968	3,247	3,507	
37.11.180	1800	0,468	1,699	2,761	3,372	3,689	3,984	0,443	1,629	2,648	3,233	3,537	3,820	
37.11.190	1900	0,501	1,725	2,788	3,400	3,716	4,012	0,475	1,654	2,673	3,260	3,563	3,847	
37.11.200	2000	0,535	1,862	3,014	3,676	4,019	4,340	0,507	1,786	2,890	3,525	3,854	4,161	
37.11.210	2100	0,566	1,999	3,239	3,953	4,322	4,667	0,537	1,917	3,106	3,790	4,144	4,475	
37.11.220	2200	0,600	2,135	3,463	4,227	4,623	4,993	0,569	2,047	3,321	4,053	4,432	4,787	
37.11.230	2300	0,633	2,160	3,489	4,254	4,649	5,020	0,601	2,071	3,345	4,079	4,458	4,813	
37.11.240	2400	0,665	2,300	3,717	4,533	4,955	5,350	0,630	2,205	3,564	4,346	4,751	5,129	
37.11.250	2500	0,698	2,435	3,941	4,807	5,256	5,675	0,662	2,335	3,779	4,609	5,039	5,442	
37.11.260	2600	0,732	2,570	4,164	5,081	5,556	6,000	0,694	2,464	3,993	4,872	5,327	5,753	
37.11.270	2700	0,763	2,710	4,393	5,360	5,861	6,330	0,724	2,598	4,212	5,140	5,620	6,069	
37.11.280	2800	0,797	2,845	4,617	5,635	6,162	6,656	0,756	2,728	4,426	5,403	5,908	6,381	
37.11.290	2900	0,831	2,979	4,840	5,909	6,462	6,980	0,788	2,857	4,640	5,665	6,196	6,693	
37.11.300	3000	0,862	3,008	4,868	5,938	6,492	7,010	0,818	2,884	4,667	5,693	6,224	6,721	
37.11.310	3100	0,896	3,146	5,094	6,215	6,795	7,338	0,849	3,016	4,885	5,959	6,516	7,036	
37.11.320	3200(1600, 1600)	0,805	2,854	4,626	5,644	6,172	6,665	0,763	2,737	4,435	5,412	5,918	6,391	
37.11.330	3300(1700, 1600)	0,838	2,989	4,849	5,918	6,472	6,990	0,795	2,866	4,649	5,674	6,205	6,702	
37.11.340	3400(1700, 1700)	0,872	3,123	5,072	6,192	6,772	7,314	0,827	2,995	4,863	5,937	6,493	7,013	
37.11.350	3500(1800, 1700)	0,903	3,260	5,297	6,468	7,074	7,642	0,857	3,126	5,079	6,202	6,783	7,327	
37.11.360	3600(1800, 1800)	0,935	3,397	5,523	6,745	7,377	7,969	0,887	3,257	5,296	6,467	7,073	7,641	
37.11.370	3700(1900, 1800)	0,969	3,424	5,550	6,772	7,405	7,997	0,919	3,283	5,321	6,493	7,100	7,668	
37.11.380	3800(1900, 1900)	1,002	3,450	5,576	6,799	7,432	8,025	0,950	3,308	5,347	6,519	7,126	7,694	
37.11.390	3900(2000, 1900)	1,036	3,587	5,802	7,076	7,735	8,352	0,982	3,440	5,563	6,785	7,417	8,008	
37.11.400	4000(2000, 2000)	1,069	3,725	6,028	7,352	8,038	8,680	1,014	3,571	5,780	7,050	7,707	8,322	
37.11.410	4100(2100, 2000)	1,101	3,862	6,253	7,629	8,341	9,007	1,044	3,703	5,996	7,315	7,997	8,636	
37.11.420	4200(2100, 2100)	1,132	3,999	6,479	7,905	8,643	9,334	1,074	3,834	6,212	7,580	8,287	8,950	
37.11.430	4300(2200, 2100)	1,166	4,134	6,703	8,180	8,944	9,660	1,106	3,964	6,427	7,843	8,576	9,262	
37.11.440	4400(2200, 2200)	1,199	4,269	6,927	8,454	9,245	9,985	1,137	4,093	6,641	8,106	8,865	9,574	
37.11.450	4500(2300, 2200)	1,233	4,295	6,952	8,481	9,272	10,012	1,169	4,118	6,666	8,132	8,890	9,600	
37.11.460	4600(2300, 2300)	1,267	4,321	6,978	8,507	9,299	10,039	1,201	4,143	6,691	8,157	8,916	9,626	
37.11.470	4700(2400, 2300)	1,298	4,460	7,207	8,786	9,604	10,369	1,231	4,277	6,910	8,425	9,209	9,942	
37.11.480	4800(2400, 2400)	1,330	4,600	7,435	9,066	9,910	10,699	1,261	4,411	7,129	8,692	9,502	10,259	
37.11.490	4900(2500, 2400)	1,363	4,735	7,659	9,340	10,211	11,025	1,293	4,540	7,343	8,956	9,790	10,571	
37.11.500	5000(2500, 2500)	1,397	4,871	7,883	9,615	10,512	11,351	1,325	4,670	7,558	9,219	10,079	10,883	
37.11.510	5100(2600, 2500)	1,430	5,005	8,106	9,889	10,812	11,675	1,356	4,799	7,772	9,481	10,366	11,194	
37.11.520	5200(2600, 2600)	1,464	5,140	8,329	10,162	11,112	12,000	1,388	4,928	7,986	9,744	10,654	11,506	
37.11.530	5300(2700, 2600)	1,495	5,280	8,557	10,441	11,417	12,330	1,418	5,062	8,205	10,012	10,947	11,822	
37.11.540	5400(2700, 2700)	1,527	5,419	8,785	10,721	11,722	12,660	1,448	5,196	8,424	10,279	11,240	12,139	
37.11.550	5500(2800, 2700)	1,560	5,554	9,009	10,995	12,023	12,986	1,480	5,326	8,638	10,542	11,528	12,451	
37.11.560	5600(2800, 2800)	1,594	5,690	9,233	11,270	12,324	13,311	1,512	5,456	8,853	10,806	11,817	12,763	
37.11.570	5700(2900, 2800)	1,628	5,824	9,456	11,544	12,624	13,636	1,543	5,585	9,067	11,068	12,105	13,074	
37.11.580	5800(2900, 2900)	1,661	5,959	9,679	11,817	12,925	13,960	1,575	5,714	9,281	11,331	12,392	13,386	
37.11.590	5900(3000, 2900)	1,693	5,987	9,708	11,846	12,954	13,990	1,605	5,741	9,308	11,359	12,420	13,414	
37.11.600	6000(3000, 3000)	1,724	6,015	9,736	11,876	12,983	14,020	1,635	5,768	9,335	11,387	12,449	13,442	

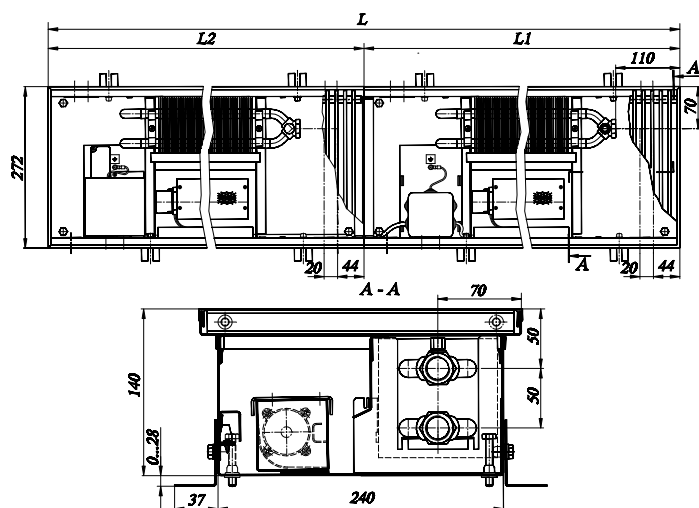
18°C и теплоносителя 75/65 °C при разной скорости вращения вентилятора							15°C и теплоносителя 75/65 °C при разной скорости вращения вентилятора					
0	1 30% min	2 50%	3 70%	4 90%	5 max	0	1 30% min	2 50%	3 70%	4 90%	5 max	
0,077	0,292	0,477	0,583	0,637	0,689	0,083	0,310	0,505	0,617	0,675	0,730	
0,112	0,433	0,710	0,869	0,951	1,028	0,121	0,459	0,752	0,920	1,007	1,089	
0,147	0,460	0,737	0,896	0,979	1,056	0,158	0,487	0,780	0,949	1,037	1,119	
0,181	0,605	0,974	1,187	1,297	1,400	0,194	0,641	1,032	1,257	1,374	1,483	
0,216	0,746	1,207	1,473	1,610	1,738	0,232	0,791	1,279	1,560	1,706	1,842	
0,251	0,911	1,465	1,783	1,948	2,103	0,270	0,965	1,552	1,889	2,064	2,228	
0,284	0,916	1,469	1,788	1,953	2,107	0,306	0,970	1,557	1,894	2,069	2,233	
0,320	1,059	1,705	2,077	2,269	2,449	0,344	1,122	1,806	2,200	2,404	2,595	
0,355	1,200	1,937	2,362	2,582	2,787	0,382	1,271	2,053	2,502	2,735	2,953	
0,388	1,342	2,172	2,650	2,897	3,128	0,418	1,422	2,301	2,807	3,069	3,314	
0,423	1,486	2,408	2,938	3,213	3,470	0,455	1,574	2,551	3,113	3,404	3,676	
0,459	1,626	2,640	3,224	3,526	3,808	0,493	1,723	2,798	3,415	3,735	4,034	
0,492	1,769	2,875	3,511	3,841	4,149	0,529	1,874	3,046	3,720	4,069	4,395	
0,527	1,796	2,903	3,540	3,869	4,178	0,567	1,903	3,076	3,750	4,100	4,426	
0,563	1,939	3,138	3,828	4,185	4,519	0,605	2,054	3,325	4,055	4,434	4,788	
0,596	2,082	3,373	4,115	4,500	4,859	0,641	2,206	3,574	4,360	4,767	5,149	
0,631	2,223	3,606	4,401	4,813	5,198	0,679	2,355	3,821	4,663	5,099	5,508	
0,666	2,249	3,633	4,429	4,841	5,227	0,717	2,383	3,849	4,692	5,129	5,537	
0,700	2,395	3,871	4,720	5,159	5,570	0,753	2,537	4,101	5,000	5,466	5,902	
0,735	2,536	4,104	5,006	5,472	5,909	0,790	2,687	4,348	5,303	5,798	6,261	
0,770	2,676	4,336	5,291	5,785	6,247	0,828	2,835	4,594	5,605	6,129	6,619	
0,803	2,821	4,574	5,581	6,103	6,591	0,864	2,989	4,846	5,913	6,466	6,983	
0,839	2,962	4,807	5,867	6,416	6,930	0,902	3,138	5,093	6,216	6,798	7,342	
0,874	3,102	5,039	6,152	6,729	7,268	0,940	3,287	5,339	6,518	7,129	7,700	
0,907	3,132	5,069	6,183	6,759	7,299	0,976	3,318	5,370	6,550	7,161	7,733	
0,943	3,275	5,304	6,471	7,075	7,641	1,014	3,470	5,620	6,856	7,496	8,095	
0,847	2,972	4,816	5,877	6,426	6,940	0,911	3,148	5,103	6,227	6,808	7,353	
0,882	3,112	5,049	6,162	6,739	7,278	0,949	3,297	5,349	6,529	7,139	7,711	
0,918	3,252	5,281	6,447	7,051	7,616	0,987	3,445	5,595	6,831	7,470	8,069	
0,951	3,394	5,516	6,735	7,366	7,957	1,023	3,596	5,844	7,135	7,804	8,430	
0,984	3,537	5,751	7,023	7,681	8,297	1,058	3,747	6,093	7,440	8,138	8,791	
1,019	3,565	5,778	7,051	7,710	8,326	1,096	3,777	6,122	7,470	8,169	8,822	
1,055	3,592	5,806	7,080	7,739	8,356	1,134	3,806	6,151	7,501	8,199	8,853	
1,090	3,735	6,041	7,368	8,054	8,697	1,172	3,957	6,400	7,806	8,533	9,214	
1,125	3,878	6,276	7,656	8,370	9,038	1,210	4,109	6,650	8,111	8,867	9,575	
1,158	4,021	6,511	7,943	8,685	9,378	1,246	4,260	6,898	8,416	9,201	9,936	
1,192	4,163	6,746	8,231	9,000	9,719	1,282	4,411	7,147	8,720	9,535	10,297	
1,227	4,304	6,979	8,517	9,313	10,058	1,320	4,560	7,394	9,023	9,867	10,656	
1,262	4,445	7,212	8,803	9,626	10,397	1,358	4,710	7,641	9,326	10,199	11,015	
1,297	4,472	7,239	8,830	9,654	10,425	1,396	4,738	7,670	9,356	10,228	11,045	
1,333	4,499	7,266	8,858	9,682	10,453	1,434	4,767	7,698	9,385	10,258	11,075	
1,366	4,644	7,504	9,149	10,000	10,797	1,469	4,921	7,950	9,693	10,595	11,439	
1,399	4,790	7,741	9,439	10,318	11,141	1,505	5,075	8,202	10,001	10,932	11,803	
1,434	4,931	7,974	9,725	10,632	11,480	1,543	5,224	8,449	10,304	11,264	12,162	
1,470	5,072	8,208	10,011	10,945	11,818	1,581	5,373	8,696	10,607	11,596	12,521	
1,505	5,212	8,440	10,296	11,257	12,157	1,619	5,522	8,942	10,909	11,927	12,880	
1,540	5,352	8,672	10,581	11,570	12,495	1,657	5,670	9,188	11,211	12,258	13,238	
1,574	5,497	8,910	10,872	11,888	12,838	1,693	5,824	9,440	11,519	12,595	13,602	
1,607	5,643	9,147	11,162	12,206	13,182	1,728	5,978	9,691	11,826	12,932	13,966	
1,642	5,783	9,381	11,448	12,519	13,521	1,766	6,127	9,938	12,129	13,264	14,325	
1,677	5,924	9,614	11,734	12,832	13,860	1,804	6,277	10,185	12,432	13,596	14,684	
1,713	6,064	9,846	12,019	13,145	14,198	1,842	6,425	10,432	12,734	13,927	15,042	
1,748	6,205	10,078	12,305	13,457	14,536	1,880	6,574	10,678	13,036	14,258	15,400	
1,781	6,234	10,108	12,335	13,488	14,567	1,916	6,605	10,709	13,068	14,290	15,433	
1,814	6,263	10,137	12,365	13,518	14,598	1,952	6,636	10,740	13,100	14,322	15,466	

**Размеры конвектора Гольфстрим-12В/24В
КВК12(24) 27.14.060...600 ВКП (ВП, ВУП, ВРП)**

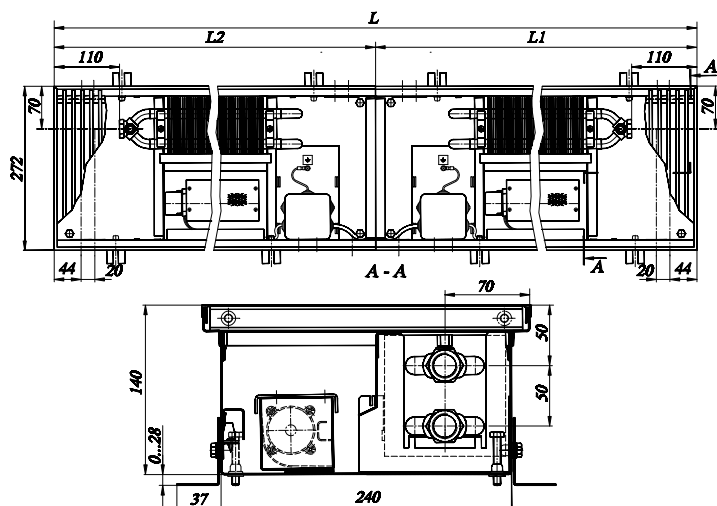
КВК12(24) 27.14.060...310 ВКП (ВП, ВУП, ВРП)-Л



КВК12(24) 27.14.320...600 ВКП (ВП, ВУП, ВРП)-ПП

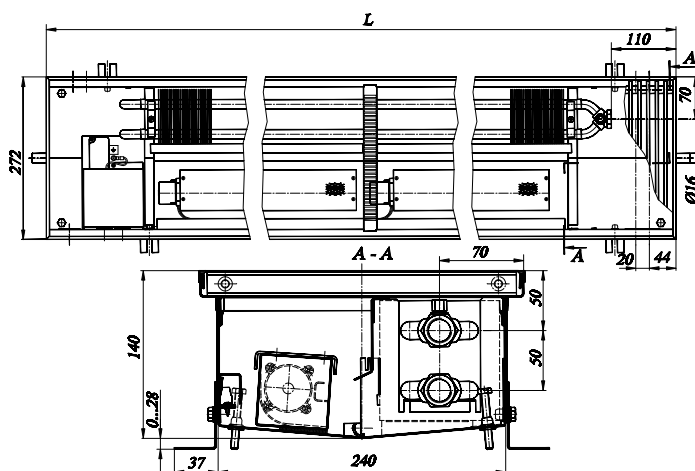


КВК12(24) 27.14.320...600-ЛП

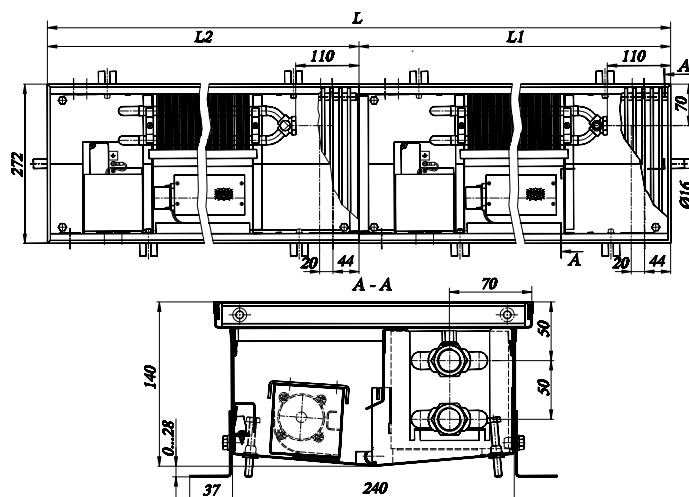


**Размеры конвектора Гольфстрим-12В/24В
КВОК12(24) 27.14.060...600-ВКП(ВП, ВУП)-П**

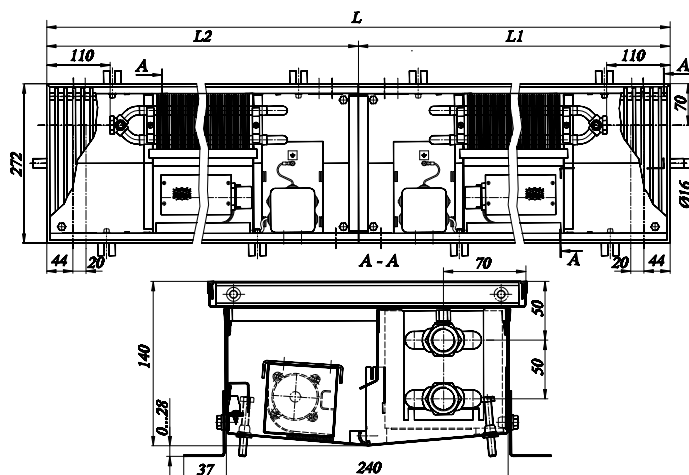
КВОК12(24) 27.14.060...310 ВКП (ВП, ВУП, ВРП)-П



КВОК12(24) 27.14.320...600 ВКП (ВП, ВУП, ВРП)-ПП



КВОК12(24) 27.14.320...600 ВКП (ВП, ВУП, ВРП)-ЛП



**Таблица 36. Теплопроизводительность Гольфстрим-12В/24В
КВК12(24) 27.14 и КВОК12(24) 27.14 при теплоносителе 95/55°C
при разной скорости вращения вентилятора**

Теплопроизводительность (кВт) при расходе теплоносителя 0,1 кг/с, при температуре воздуха в помещении tп:														
КВК12(24)	КВОК12(24)	Длина L, мм	20°C и теплоносителя 95/85 °С при разной скорости вращения вентилятора					22°C и теплоносителя 95/85 °С при разной скорости вращения вентилятора						
			0	1	2	3	4	5	0	1	2	3	4	5
				30% min	50%	70%	90%	max		30% min	50%	70%	90%	max
27.14.060		600	0,122	0,410	0,700	0,858	0,951	1,043	0,117	0,398	0,679	0,833	0,923	1,012
27.14.070		700	0,164	0,597	1,032	1,268	1,408	1,545	0,158	0,579	1,002	1,231	1,367	1,500
27.14.080		800	0,209	0,637	1,072	1,309	1,449	1,587	0,201	0,618	1,040	1,270	1,406	1,540
27.14.090		900	0,251	0,829	1,408	1,724	1,911	2,094	0,242	0,805	1,367	1,673	1,855	2,032
27.14.100		1000	0,293	1,016	1,740	2,134	2,368	2,596	0,282	0,986	1,689	2,071	2,298	2,520
27.14.110		1100	0,338	1,217	2,086	2,559	2,839	3,113	0,325	1,181	2,025	2,484	2,755	3,021
27.14.120		1200	0,381	1,243	2,112	2,586	2,867	3,141	0,367	1,206	2,050	2,510	2,783	3,049
27.14.130		1300	0,422	1,434	2,448	3,000	3,327	3,647	0,406	1,392	2,376	2,912	3,229	3,540
27.14.140		1400	0,467	1,624	2,783	3,414	3,787	4,153	0,450	1,576	2,701	3,314	3,676	4,031
27.14.150		1500	0,510	1,812	3,116	3,825	4,245	4,656	0,491	1,759	3,024	3,712	4,120	4,519
27.14.160		1600	0,551	1,848	3,152	3,863	4,283	4,694	0,531	1,794	3,059	3,749	4,157	4,556
27.14.170		1700	0,597	2,042	3,491	4,280	4,747	5,204	0,575	1,982	3,388	4,154	4,607	5,051
27.14.180		1800	0,639	2,230	3,824	4,691	5,205	5,707	0,615	2,164	3,712	4,553	5,052	5,539
27.14.190		1900	0,681	2,417	4,155	5,101	5,661	6,209	0,656	2,346	4,033	4,951	5,494	6,026
27.14.200		2000	0,726	2,457	4,195	5,142	5,703	6,251	0,699	2,385	4,072	4,991	5,535	6,067
27.14.210		2100	0,768	2,799	4,827	5,930	6,583	7,222	0,740	2,717	4,685	5,756	6,389	7,010
27.14.220		2200	0,810	2,986	5,159	6,340	7,040	7,724	0,780	2,898	5,007	6,154	6,833	7,497
27.14.230		2300	0,855	3,180	5,497	6,757	7,504	8,234	0,823	3,086	5,335	6,558	7,283	7,992
27.14.240		2400	0,898	3,368	5,830	7,168	7,961	8,737	0,865	3,269	5,659	6,957	7,727	8,480
27.14.250		2500	0,939	3,554	6,162	7,578	8,418	9,239	0,904	3,449	5,981	7,355	8,170	8,967
27.14.260		2600	0,984	3,594	6,202	7,620	8,460	9,281	0,948	3,488	6,020	7,396	8,211	9,008
27.14.270		2700	1,027	3,786	6,538	8,035	8,921	9,788	0,989	3,675	6,346	7,799	8,659	9,500
27.14.280		2800	1,068	3,973	6,870	8,445	9,378	10,290	1,029	3,856	6,668	8,197	9,102	9,987
27.14.290		2900	1,114	4,163	7,205	8,858	9,838	10,796	1,073	4,041	6,993	8,597	9,549	10,478
27.14.300		3000	1,156	4,201	7,242	8,897	9,877	10,835	1,113	4,077	7,029	8,635	9,586	10,516
27.14.310		3100	1,198	4,541	7,873	9,683	10,756	11,805	1,154	4,407	7,641	9,398	10,440	11,458
27.14.320		3200(1600, 1600)	1,102	3,696	6,304	7,726	8,566	9,388	1,061	3,587	6,119	7,499	8,314	9,112
27.14.330		3300(1700, 1600)	1,148	3,890	6,643	8,143	9,030	9,898	1,106	3,776	6,448	7,903	8,764	9,607
27.14.340		3400(1700, 1700)	1,194	4,084	6,982	8,560	9,494	10,408	1,150	3,964	6,777	8,308	9,215	10,102
27.14.350		3500(1800, 1700)	1,236	4,272	7,315	8,971	9,952	10,911	1,190	4,146	7,100	8,707	9,659	10,590
27.14.360		3600(1800, 1800)	1,278	4,460	7,648	9,382	10,410	11,414	1,231	4,329	7,423	9,106	10,104	11,078
27.14.370		3700(1900, 1800)	1,320	4,647	7,979	9,792	10,866	11,916	1,271	4,510	7,744	9,504	10,546	11,565
27.14.380		3800(1900, 1900)	1,362	4,834	8,310	10,202	11,322	12,418	1,312	4,692	8,066	9,902	10,989	12,053
27.14.390		3900(2000, 1900)	1,407	4,874	8,350	10,243	11,364	12,460	1,355	4,731	8,104	9,942	11,030	12,093
27.14.400		4000(2000, 2000)	1,452	4,914	8,390	10,284	11,406	12,502	1,398	4,769	8,143	9,981	11,070	12,134
27.14.410		4100(2100, 2000)	1,494	5,256	9,022	11,072	12,286	13,473	1,439	5,101	8,757	10,746	11,925	13,077
27.14.420		4200(2100, 2100)	1,536	5,598	9,654	11,860	13,166	14,444	1,479	5,433	9,370	11,511	12,779	14,019
27.14.430		4300(2200, 2100)	1,578	5,785	9,986	12,270	13,623	14,946	1,520	5,615	9,692	11,909	13,222	14,506
27.14.440		4400(2200, 2200)	1,620	5,972	10,318	12,680	14,080	15,448	1,560	5,796	10,014	12,307	13,666	14,994
27.14.450		4500(2300, 2200)	1,665	6,166	10,656	13,097	14,544	15,958	1,603	5,985	10,343	12,712	14,116	15,489
27.14.460		4600(2300, 2300)	1,710	6,360	10,994	13,514	15,008	16,468	1,647	6,173	10,671	13,116	14,567	15,984
27.14.470		4700(2400, 2300)	1,753	6,548	11,327	13,925	15,465	16,971	1,688	6,355	10,994	13,515	15,010	16,472
27.14.480		4800(2400, 2400)	1,796	6,736	11,660	14,336	15,922	17,474	1,730	6,538	11,317	13,914	15,454	16,960
27.14.490		4900(2500, 2400)	1,837	6,922	11,992	14,746	16,379	17,976	1,769	6,718	11,639	14,312	15,897	17,447
27.14.500		5000(2500, 2500)	1,878	7,108	12,324	15,156	16,836	18,478	1,809	6,899	11,961	14,710	16,341	17,934
27.14.510		5100(2600, 2500)	1,923	7,148	12,364	15,198	16,878	18,520	1,852	6,938	12,000	14,751	16,382	17,975
27.14.520		5200(2600, 2600)	1,968	7,188	12,404	15,240	16,920	18,562	1,895	6,977	12,039	14,792	16,422	18,016
27.14.530		5300(2700, 2600)	2,011	7,380	12,740	15,655	17,381	19,069	1,937	7,163	12,365	15,194	16,870	18,508
27.14.540		5400(2700, 2700)	2,054	7,572	13,076	16,070	17,842	19,576	1,978	7,349	12,691	15,597	17,317	19,000
27.14.550		5500(2800, 2700)	2,095	7,759	13,408	16,480	18,299	20,078	2,018	7,531	13,014	15,995	17,761	19,487
27.14.560		5600(2800, 2800)	2,136	7,946	13,740	16,890	18,756	20,580	2,057	7,712	13,336	16,393	18,204	19,975
27.14.570		5700(2900, 2800)	2,182	8,136	14,075	17,303	19,216	21,086	2,101	7,897	13,661	16,794	18,651	20,466
27.14.580		5800(2900, 2900)	2,228	8,326	14,410	17,716	19,676	21,592	2,146	8,081	13,986	17,195	19,097	20,957
27.14.590		5900(3000, 2900)	2,270	8,364	14,447	17,755	19,715	21,631	2,186	8,118	14,022	17,233	19,135	20,995
27.14.600		6000(3000, 3000)	2,312	8,402	14,484	17,794	19,754	21,670	2,226	8,155	14,058	17,271	19,173	21,033

	18°C и теплоносителя 95/85 °C при разной скорости вращения вентилятора					15°C и теплоносителя 95/85 °C при разной скорости вращения вентилятора					24°C и теплоносителя 7/11 °C (режим охлаж.) КВОК12(24) при разной скорости вращения вентилятора					Потребляемая мощность венти- ляторов, Вт		
	0	1 30% min	2 50%	3 70%	4 90%	5 max	0	1 30% min	2 50%	3 70%	4 90%	5 max	1 30% min	2 50%	3 70%		4 90%	5 max
	0,127	0,422	0,721	0,883	0,979	1,074	0,133	0,440	0,752	0,921	1,021	1,120	0,080	0,137	0,168		0,186	0,204
0,170	0,615	1,062	1,305	1,449	1,590	0,179	0,641	1,108	1,361	1,512	1,659	0,117	0,202	0,249	0,276	0,303	4,7	
0,217	0,656	1,104	1,348	1,492	1,634	0,229	0,684	1,151	1,405	1,556	1,704	0,125	0,210	0,257	0,284	0,311	4,7	
0,260	0,853	1,449	1,775	1,967	2,156	0,275	0,890	1,512	1,851	2,052	2,248	0,162	0,276	0,338	0,375	0,410	7,2	
0,304	1,046	1,791	2,197	2,438	2,672	0,320	1,091	1,868	2,291	2,542	2,787	0,199	0,341	0,418	0,464	0,509	8,3	
0,351	1,253	2,147	2,634	2,923	3,205	0,370	1,307	2,240	2,747	3,048	3,342	0,239	0,409	0,502	0,556	0,610	9,4	
0,395	1,280	2,174	2,662	2,951	3,233	0,417	1,335	2,268	2,776	3,078	3,372	0,244	0,414	0,507	0,562	0,616	9,4	
0,438	1,476	2,520	3,088	3,425	3,754	0,462	1,540	2,628	3,221	3,572	3,916	0,281	0,480	0,588	0,652	0,715	11,9	
0,484	1,672	2,865	3,515	3,898	4,275	0,511	1,744	2,988	3,665	4,066	4,459	0,318	0,545	0,669	0,742	0,814	13,0	
0,529	1,865	3,208	3,938	4,370	4,793	0,558	1,945	3,345	4,107	4,558	4,999	0,355	0,611	0,750	0,832	0,913	14,0	
0,572	1,902	3,245	3,977	4,409	4,832	0,603	1,984	3,384	4,148	4,598	5,040	0,362	0,618	0,757	0,839	0,920	14,0	
0,619	2,102	3,594	4,406	4,887	5,357	0,653	2,192	3,748	4,595	5,097	5,587	0,400	0,684	0,839	0,930	1,020	16,6	
0,663	2,296	3,937	4,829	5,358	5,875	0,699	2,394	4,106	5,036	5,588	6,127	0,437	0,750	0,919	1,020	1,119	17,6	
0,706	2,488	4,277	5,251	5,828	6,392	0,745	2,595	4,461	5,477	6,078	6,666	0,474	0,814	1,000	1,110	1,217	18,7	
0,753	2,529	4,319	5,293	5,871	6,435	0,794	2,638	4,504	5,521	6,123	6,711	0,482	0,822	1,008	1,118	1,225	18,7	
0,797	2,881	4,969	6,105	6,777	7,435	0,840	3,005	5,183	6,367	7,068	7,754	0,549	0,946	1,162	1,290	1,416	22,3	
0,840	3,074	5,311	6,527	7,247	7,951	0,886	3,206	5,539	6,807	7,558	8,293	0,585	1,011	1,243	1,380	1,514	23,4	
0,887	3,274	5,659	6,956	7,725	8,476	0,935	3,414	5,902	7,255	8,057	8,840	0,623	1,077	1,324	1,471	1,614	25,9	
0,931	3,467	6,002	7,379	8,195	8,994	0,982	3,616	6,259	7,696	8,547	9,380	0,660	1,143	1,405	1,560	1,712	27,0	
0,974	3,659	6,343	7,801	8,666	9,511	1,027	3,816	6,616	8,136	9,038	9,919	0,697	1,208	1,485	1,650	1,811	28,1	
1,021	3,700	6,385	7,844	8,709	9,554	1,076	3,859	6,659	8,181	9,083	9,965	0,704	1,216	1,494	1,658	1,819	28,1	
1,065	3,897	6,730	8,272	9,184	10,076	1,123	4,065	7,020	8,627	9,578	10,509	0,742	1,281	1,575	1,749	1,918	30,6	
1,108	4,090	7,072	8,694	9,654	10,593	1,168	4,266	7,376	9,067	10,069	11,048	0,779	1,347	1,655	1,838	2,017	31,7	
1,156	4,286	7,417	9,119	10,128	11,114	1,219	4,470	7,736	9,510	10,563	11,591	0,816	1,412	1,736	1,928	2,116	32,8	
1,199	4,325	7,455	9,159	10,168	11,154	1,264	4,510	7,775	9,552	10,604	11,633	0,823	1,419	1,744	1,936	2,124	32,8	
1,243	4,675	8,105	9,968	11,073	12,153	1,310	4,875	8,453	10,396	11,548	12,674	0,890	1,543	1,898	2,108	2,314	36,4	
1,143	3,805	6,490	7,953	8,818	9,664	1,205	3,968	6,768	8,295	9,197	10,079	0,724	1,236	1,514	1,679	1,840	28,0	
1,191	4,005	6,839	8,383	9,296	10,189	1,256	4,176	7,132	8,743	9,695	10,627	0,762	1,302	1,596	1,770	1,940	30,6	
1,239	4,204	7,188	8,812	9,774	10,714	1,306	4,385	7,496	9,190	10,193	11,175	0,800	1,368	1,678	1,861	2,040	33,2	
1,282	4,398	7,530	9,235	10,245	11,232	1,352	4,587	7,854	9,632	10,685	11,715	0,837	1,434	1,758	1,951	2,139	34,2	
1,326	4,591	7,873	9,658	10,716	11,750	1,398	4,788	8,211	10,073	11,177	12,255	0,874	1,499	1,839	2,040	2,237	35,2	
1,369	4,784	8,214	10,080	11,186	12,267	1,444	4,989	8,567	10,513	11,666	12,794	0,911	1,564	1,919	2,130	2,336	36,3	
1,413	4,976	8,555	10,502	11,655	12,784	1,490	5,190	8,922	10,953	12,156	13,333	0,947	1,629	2,000	2,219	2,434	37,4	
1,459	5,017	8,596	10,545	11,699	12,827	1,539	5,233	8,965	10,997	12,201	13,378	0,955	1,637	2,008	2,227	2,442	37,4	
1,506	5,059	8,637	10,587	11,742	12,870	1,588	5,276	9,008	11,041	12,246	13,423	0,963	1,644	2,016	2,236	2,450	37,4	
1,550	5,411	9,288	11,398	12,648	13,870	1,634	5,643	9,686	11,887	13,191	14,465	1,030	1,768	2,170	2,408	2,641	41,0	
1,593	5,763	9,938	12,209	13,554	14,869	1,680	6,010	10,365	12,733	14,136	15,508	1,097	1,892	2,325	2,581	2,831	44,6	
1,637	5,955	10,280	12,631	14,024	15,386	1,726	6,211	10,721	13,174	14,626	16,047	1,134	1,957	2,405	2,670	2,929	45,7	
1,680	6,148	10,622	13,053	14,495	15,903	1,772	6,412	11,078	13,614	15,117	16,586	1,171	2,022	2,485	2,760	3,028	46,8	
1,727	6,348	10,970	13,483	14,972	16,428	1,821	6,620	11,441	14,062	15,615	17,133	1,209	2,089	2,567	2,851	3,128	49,3	
1,774	6,547	11,318	13,912	15,450	16,953	1,870	6,828	11,804	14,509	16,113	17,681	1,247	2,155	2,649	2,942	3,228	51,8	
1,818	6,741	11,660	14,335	15,920	17,471	1,917	7,030	12,161	14,951	16,604	18,221	1,283	2,220	2,729	3,031	3,326	52,9	
1,863	6,934	12,003	14,758	16,391	17,988	1,965	7,232	12,519	15,392	17,095	18,761	1,320	2,285	2,810	3,121	3,425	54,0	
1,906	7,126	12,345	15,180	16,861	18,505	2,009	7,432	12,875	15,832	17,585	19,300	1,357	2,350	2,890	3,210	3,523	55,1	
1,948	7,317	12,687	15,602	17,332	19,022	2,054	7,631	13,232	16,272	18,076	19,839	1,393	2,416	2,971	3,300	3,622	56,2	
1,995	7,358	12,728	15,645	17,375	19,065	2,103	7,674	13,275	16,317	18,121	19,884	1,401	2,423	2,979	3,308	3,630	56,2	
2,041	7,400	12,769	15,689	17,418	19,108	2,153	7,717	13,318	16,362	18,166	19,929	1,409	2,431	2,987	3,316	3,638	56,2	
2,086	7,597	13,115	16,116	17,893	19,630	2,200	7,924	13,678	16,808	18,661	20,473	1,446	2,497	3,068	3,407	3,738	58,7	
2,131	7,795	13,461	16,543	18,367	20,152	2,247	8,130	14,039	17,254	19,156	21,018	1,484	2,563	3,150	3,497	3,837	61,2	
2,173	7,987	13,803	16,965	18,838	20,669	2,292	8,330	14,395	17,694	19,647	21,557	1,521	2,628	3,230	3,587	3,935	62,3	
2,216	8,180	14,145	17,387	19,308	21,186	2,336	8,531	14,752	18,134	20,137	22,096	1,557	2,693	3,310	3,676	4,034	63,4	
2,263	8,376	14,489	17,812	19,782	21,707	2,387	8,735	15,112	18,577	20,631	22,639	1,595	2,759	3,391	3,766	4,133	64,5	
2,311	8,571	14,834	18,238	20,255	22,228	2,437	8,939	15,471	19,021	21,125	23,182	1,632	2,824	3,472	3,856	4,232	65,6	
2,355	8,610	14,872	18,278	20,295	22,268	2,483	8,980	15,511	19,063	21,167	23,224	1,639	2,832	3,480	3,864	4,240	65,6	
2,398	8,649	14,910	18,318	20,336	22,308	2,529	9,021	15,551	19,105	21,209	23,266	1,647	2,839	3,488	3,872	4,247	65,6	

**Таблица 37. Теплопроизводительность Гольфстрим-12В/24В
КВК12(24) 27.14 и КВОК12(24) 27.14 при теплоносителе 90/70 °С
при разной скорости вращения вентилятора**

КВК12(24) КВОК12(24)	Длина L, мм	Теплопроизводительность (кВт) при расходе теплоносителя 0,1 кг/с, при температуре воздуха в помещении tп:														
		20 °С и теплоносителя 90/70 °С							22 °С и теплоносителя 90/70 °С							
		при разной скорости вращения вентилятора							при разной скорости вращения вентилятора							
		0	1 30% min	2 50%	3 70%	4 90%	5 max	0	1 30% min	2 50%	3 70%	4 90%	5 max			
27.14.060	600	0,100	0,350	0,597	0,732	0,811	0,890	0,096	0,338	0,577	0,707	0,784	0,859			
27.14.070	700	0,134	0,509	0,880	1,082	1,201	1,318	0,128	0,492	0,850	1,045	1,160	1,273			
27.14.080	800	0,171	0,543	0,915	1,117	1,236	1,354	0,164	0,525	0,883	1,078	1,194	1,308			
27.14.090	900	0,205	0,707	1,201	1,471	1,630	1,787	0,197	0,683	1,160	1,420	1,574	1,725			
27.14.100	1000	0,240	0,867	1,485	1,821	2,020	2,215	0,229	0,837	1,434	1,758	1,951	2,139			
27.14.110	1100	0,277	1,038	1,780	2,183	2,422	2,656	0,265	1,003	1,719	2,108	2,339	2,565			
27.14.120	1200	0,312	1,061	1,802	2,206	2,446	2,680	0,298	1,024	1,740	2,131	2,362	2,588			
27.14.130	1300	0,345	1,223	2,089	2,560	2,839	3,112	0,330	1,181	2,017	2,472	2,741	3,005			
27.14.140	1400	0,382	1,386	2,374	2,913	3,231	3,543	0,366	1,338	2,293	2,813	3,120	3,422			
27.14.150	1500	0,417	1,546	2,659	3,263	3,622	3,972	0,399	1,493	2,567	3,151	3,497	3,836			
27.14.160	1600	0,451	1,577	2,689	3,296	3,654	4,005	0,431	1,523	2,597	3,183	3,529	3,867			
27.14.170	1700	0,489	1,742	2,978	3,652	4,050	4,440	0,468	1,682	2,876	3,526	3,911	4,288			
27.14.180	1800	0,523	1,903	3,263	4,002	4,441	4,869	0,500	1,837	3,151	3,865	4,288	4,702			
27.14.190	1900	0,557	2,062	3,545	4,352	4,830	5,297	0,533	1,991	3,423	4,203	4,664	5,116			
27.14.200	2000	0,594	2,096	3,579	4,387	4,866	5,333	0,569	2,024	3,456	4,237	4,699	5,150			
27.14.210	2100	0,629	2,388	4,118	5,059	5,617	6,162	0,601	2,306	3,977	4,886	5,424	5,950			
27.14.220	2200	0,663	2,548	4,402	5,409	6,006	6,590	0,634	2,460	4,251	5,224	5,800	6,364			
27.14.230	2300	0,700	2,713	4,690	5,765	6,402	7,025	0,670	2,620	4,529	5,567	6,183	6,784			
27.14.240	2400	0,735	2,874	4,974	6,116	6,792	7,454	0,703	2,775	4,803	5,906	6,559	7,199			
27.14.250	2500	0,768	3,032	5,257	6,465	7,182	7,883	0,735	2,928	5,077	6,244	6,936	7,612			
27.14.260	2600	0,805	3,066	5,291	6,501	7,218	7,918	0,771	2,961	5,110	6,278	6,970	7,647			
27.14.270	2700	0,841	3,230	5,578	6,855	7,611	8,351	0,804	3,119	5,387	6,620	7,350	8,064			
27.14.280	2800	0,874	3,390	5,861	7,205	8,001	8,779	0,836	3,273	5,660	6,958	7,727	8,478			
27.14.290	2900	0,912	3,552	6,147	7,558	8,394	9,211	0,872	3,430	5,936	7,298	8,106	8,895			
27.14.300	3000	0,946	3,584	6,179	7,591	8,427	9,244	0,905	3,461	5,967	7,330	8,138	8,927			
27.14.310	3100	0,980	3,874	6,717	8,261	9,177	10,072	0,938	3,741	6,487	7,978	8,862	9,726			
27.14.320	3200(1600, 1600)	0,902	3,153	5,378	6,592	7,308	8,010	0,863	3,045	5,194	6,366	7,058	7,735			
27.14.330	3300(1700, 1600)	0,940	3,319	5,668	6,948	7,704	8,445	0,899	3,205	5,473	6,709	7,440	8,155			
27.14.340	3400(1700, 1700)	0,977	3,484	5,957	7,303	8,100	8,880	0,935	3,365	5,753	7,053	7,822	8,575			
27.14.350	3500(1800, 1700)	1,012	3,645	6,241	7,654	8,491	9,309	0,968	3,520	6,027	7,391	8,200	8,990			
27.14.360	3600(1800, 1800)	1,046	3,805	6,525	8,005	8,882	9,738	1,001	3,675	6,301	7,730	8,577	9,404			
27.14.370	3700(1900, 1800)	1,080	3,965	6,808	8,354	9,271	10,167	1,034	3,829	6,574	8,068	8,953	9,818			
27.14.380	3800(1900, 1900)	1,115	4,124	7,090	8,704	9,660	10,595	1,067	3,983	6,847	8,406	9,328	10,231			
27.14.390	3900(2000, 1900)	1,151	4,158	7,124	8,739	9,696	10,631	1,102	4,016	6,880	8,439	9,363	10,266			
27.14.400	4000(2000, 2000)	1,188	4,193	7,158	8,774	9,731	10,667	1,137	4,049	6,913	8,473	9,398	10,301			
27.14.410	4100(2100, 2000)	1,223	4,484	7,697	9,446	10,482	11,495	1,170	4,330	7,433	9,122	10,123	11,101			
27.14.420	4200(2100, 2100)	1,257	4,776	8,237	10,119	11,233	12,323	1,203	4,612	7,954	9,772	10,848	11,901			
27.14.430	4300(2200, 2100)	1,291	4,936	8,520	10,469	11,623	12,752	1,236	4,766	8,228	10,109	11,224	12,314			
27.14.440	4400(2200, 2200)	1,326	5,095	8,803	10,818	12,013	13,180	1,269	4,920	8,501	10,447	11,601	12,728			
27.14.450	4500(2300, 2200)	1,363	5,261	9,092	11,174	12,409	13,615	1,304	5,080	8,780	10,791	11,983	13,148			
27.14.460	4600(2300, 2300)	1,399	5,426	9,380	11,530	12,805	14,050	1,339	5,240	9,058	11,134	12,365	13,568			
27.14.470	4700(2400, 2300)	1,435	5,587	9,664	11,881	13,195	14,479	1,373	5,395	9,332	11,473	12,742	13,983			
27.14.480	4800(2400, 2400)	1,470	5,747	9,948	12,231	13,584	14,909	1,406	5,550	9,607	11,812	13,118	14,397			
27.14.490	4900(2500, 2400)	1,503	5,906	10,231	12,581	13,974	15,337	1,439	5,703	9,880	12,149	13,495	14,811			
27.14.500	5000(2500, 2500)	1,537	6,064	10,515	12,931	14,364	15,765	1,471	5,856	10,154	12,487	13,871	15,224			
27.14.510	5100(2600, 2500)	1,574	6,099	10,549	12,967	14,400	15,801	1,506	5,889	10,187	12,522	13,906	15,259			
27.14.520	5200(2600, 2600)	1,611	6,133	10,583	13,003	14,436	15,837	1,541	5,922	10,220	12,556	13,941	15,293			
27.14.530	5300(2700, 2600)	1,646	6,297	10,870	13,357	14,829	16,269	1,575	6,080	10,497	12,898	14,320	15,711			
27.14.540	5400(2700, 2700)	1,681	6,460	11,156	13,711	15,223	16,702	1,609	6,239	10,773	13,240	14,700	16,129			
27.14.550	5500(2800, 2700)	1,715	6,620	11,440	14,061	15,612	17,130	1,641	6,393	11,047	13,578	15,077	16,542			
27.14.560	5600(2800, 2800)	1,748	6,779	11,723	14,410	16,002	17,559	1,673	6,547	11,321	13,916	15,453	16,956			
27.14.570	5700(2900, 2800)	1,786	6,942	12,009	14,763	16,395	17,990	1,709	6,703	11,597	14,256	15,832	17,373			
27.14.580	5800(2900, 2900)	1,823	7,104	12,294	15,115	16,787	18,422	1,745	6,860	11,873	14,596	16,211	17,790			
27.14.590	5900(3000, 2900)	1,858	7,136	12,326	15,148	16,821	18,455	1,778	6,891	11,903	14,629	16,243	17,822			
27.14.600	6000(3000, 3000)	1,892	7,168	12,358	15,182	16,854	18,489	1,811	6,922	11,934	14,661	16,276	17,854			

18°C и теплоносителя 90/70 °C при разной скорости вращения вентилятора							15°C и теплоносителя 90/70 °C при разной скорости вращения вентилятора					
0	1 30% min	2 50%	3 70%	4 90%	5 max	0	1 30% min	2 50%	3 70%	4 90%	5 max	
0,104	0,362	0,618	0,757	0,839	0,920	0,111	0,380	0,649	0,795	0,881	0,966	
0,140	0,527	0,911	1,119	1,243	1,363	0,149	0,553	0,956	1,175	1,305	1,431	
0,178	0,562	0,946	1,155	1,279	1,401	0,190	0,590	0,993	1,213	1,343	1,470	
0,214	0,732	1,243	1,521	1,686	1,848	0,228	0,768	1,305	1,597	1,771	1,940	
0,250	0,897	1,536	1,883	2,090	2,291	0,266	0,941	1,612	1,977	2,194	2,405	
0,289	1,074	1,841	2,258	2,505	2,747	0,307	1,128	1,933	2,371	2,630	2,884	
0,325	1,097	1,864	2,282	2,530	2,772	0,346	1,152	1,957	2,396	2,656	2,910	
0,360	1,265	2,160	2,647	2,936	3,218	0,383	1,329	2,268	2,780	3,082	3,379	
0,399	1,433	2,456	3,013	3,342	3,665	0,424	1,505	2,578	3,163	3,509	3,848	
0,436	1,599	2,750	3,376	3,746	4,109	0,463	1,679	2,887	3,544	3,933	4,314	
0,471	1,631	2,782	3,409	3,780	4,142	0,500	1,712	2,920	3,579	3,968	4,349	
0,510	1,802	3,081	3,777	4,189	4,593	0,542	1,892	3,234	3,965	4,398	4,822	
0,546	1,968	3,375	4,140	4,593	5,036	0,580	2,066	3,543	4,346	4,822	5,288	
0,582	2,133	3,667	4,502	4,996	5,479	0,618	2,239	3,850	4,726	5,245	5,753	
0,620	2,168	3,702	4,538	5,033	5,516	0,659	2,276	3,887	4,764	5,284	5,792	
0,656	2,470	4,260	5,233	5,809	6,373	0,697	2,593	4,472	5,494	6,099	6,691	
0,692	2,635	4,553	5,595	6,213	6,816	0,736	2,767	4,780	5,874	6,523	7,156	
0,730	2,806	4,851	5,963	6,622	7,266	0,776	2,946	5,093	6,260	6,953	7,629	
0,767	2,972	5,145	6,326	7,026	7,710	0,816	3,120	5,402	6,641	7,376	8,095	
0,802	3,136	5,438	6,688	7,429	8,153	0,853	3,293	5,709	7,021	7,799	8,560	
0,840	3,172	5,473	6,725	7,466	8,190	0,894	3,330	5,746	7,060	7,838	8,599	
0,877	3,341	5,770	7,091	7,873	8,638	0,933	3,508	6,058	7,445	8,265	9,069	
0,912	3,506	6,063	7,453	8,276	9,081	0,970	3,681	6,365	7,824	8,689	9,534	
0,951	3,674	6,358	7,817	8,682	9,527	1,012	3,857	6,675	8,207	9,115	10,003	
0,987	3,707	6,391	7,852	8,716	9,562	1,050	3,892	6,710	8,243	9,151	10,039	
1,023	4,007	6,948	8,545	9,492	10,418	1,088	4,207	7,294	8,971	9,966	10,937	
0,941	3,262	5,563	6,818	7,559	8,285	1,001	3,424	5,841	7,158	7,936	8,698	
0,980	3,433	5,862	7,186	7,969	8,735	1,043	3,604	6,155	7,545	8,366	9,171	
1,020	3,604	6,162	7,554	8,378	9,185	1,084	3,784	6,469	7,931	8,796	9,643	
1,056	3,770	6,455	7,917	8,783	9,629	1,122	3,958	6,777	8,312	9,221	10,109	
1,091	3,936	6,749	8,280	9,187	10,073	1,161	4,132	7,086	8,693	9,645	10,575	
1,127	4,101	7,041	8,641	9,589	10,516	1,199	4,305	7,393	9,072	10,067	11,040	
1,163	4,266	7,334	9,003	9,992	10,959	1,237	4,479	7,699	9,452	10,490	11,505	
1,202	4,301	7,369	9,039	10,029	10,996	1,278	4,516	7,736	9,490	10,529	11,544	
1,240	4,337	7,404	9,076	10,066	11,033	1,319	4,553	7,773	9,528	10,568	11,583	
1,276	4,638	7,962	9,771	10,842	11,890	1,357	4,870	8,359	10,258	11,383	12,483	
1,312	4,940	8,520	10,466	11,619	12,747	1,395	5,187	8,945	10,988	12,198	13,383	
1,348	5,105	8,813	10,828	12,022	13,190	1,433	5,360	9,252	11,368	12,622	13,848	
1,384	5,270	9,106	11,190	12,426	13,633	1,471	5,533	9,560	11,748	13,045	14,313	
1,422	5,441	9,404	11,558	12,835	14,083	1,512	5,713	9,873	12,134	13,475	14,785	
1,460	5,613	9,702	11,926	13,244	14,533	1,553	5,893	10,186	12,521	13,905	15,258	
1,497	5,779	9,996	12,289	13,648	14,977	1,592	6,067	10,495	12,902	14,328	15,724	
1,534	5,944	10,290	12,651	14,051	15,421	1,631	6,241	10,803	13,282	14,752	16,190	
1,569	6,109	10,583	13,013	14,454	15,864	1,668	6,413	11,111	13,662	15,175	16,655	
1,604	6,273	10,876	13,375	14,858	16,307	1,706	6,586	11,418	14,042	15,599	17,120	
1,642	6,308	10,911	13,412	14,895	16,344	1,746	6,623	11,455	14,081	15,638	17,159	
1,681	6,343	10,946	13,449	14,932	16,381	1,787	6,660	11,492	14,120	15,677	17,198	
1,717	6,513	11,243	13,815	15,339	16,828	1,826	6,838	11,804	14,505	16,104	17,668	
1,754	6,682	11,540	14,182	15,745	17,276	1,865	7,016	12,115	14,889	16,531	18,137	
1,789	6,847	11,832	14,544	16,149	17,719	1,903	7,189	12,423	15,269	16,954	18,602	
1,824	7,012	12,125	14,905	16,552	18,162	1,940	7,362	12,730	15,649	17,378	19,068	
1,864	7,180	12,421	15,270	16,958	18,608	1,982	7,538	13,041	16,031	17,804	19,536	
1,903	7,348	12,717	15,634	17,364	19,055	2,023	7,714	13,351	16,414	18,230	20,005	
1,939	7,381	12,749	15,669	17,398	19,089	2,062	7,749	13,385	16,450	18,266	20,041	
1,975	7,415	12,782	15,703	17,433	19,124	2,100	7,785	13,420	16,486	18,302	20,077	

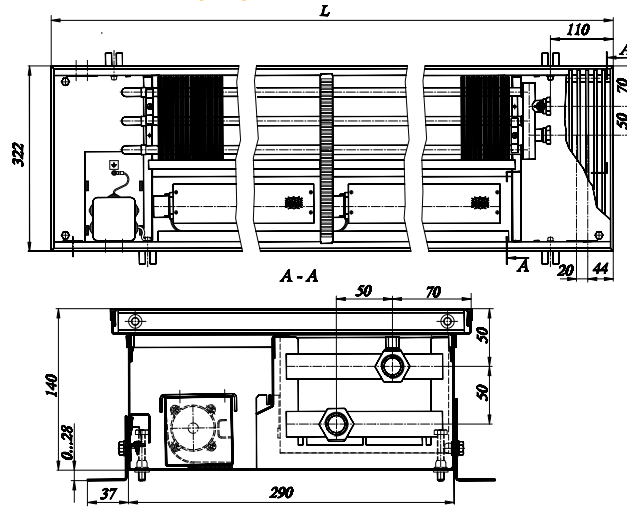
**Таблица 38. Теплопроизводительность Гольфстрим-12В/24В
КВК12(24) 27.14 и КВОК12(24) 27.14 при теплоносителе 75/65°C
при разной скорости вращения вентилятора**

КВК12(24) КВОК12(24)	Длина L, мм	Теплопроизводительность (кВт) при расходе теплоносителя 0,1 кг/с, при температуре воздуха в помещении tп: 20°C и теплоносителя 75/65°C														
		при разной скорости вращения вентилятора							при разной скорости вращения вентилятора							
		0	1 30% min	2 50%	3 70%	4 90%	5 max	0	1 30% min	2 50%	3 70%	4 90%	5 max			
27.14.060	600	0,079	0,290	0,495	0,607	0,672	0,738	0,075	0,278	0,475	0,582	0,645	0,707			
27.14.070	700	0,106	0,422	0,730	0,897	0,996	1,092	0,100	0,405	0,700	0,860	0,955	1,048			
27.14.080	800	0,135	0,450	0,758	0,926	1,025	1,122	0,128	0,432	0,727	0,887	0,982	1,076			
27.14.090	900	0,162	0,586	0,996	1,219	1,351	1,481	0,154	0,562	0,955	1,169	1,296	1,420			
27.14.100	1000	0,189	0,718	1,230	1,509	1,674	1,836	0,179	0,689	1,180	1,447	1,605	1,760			
27.14.110	1100	0,218	0,861	1,475	1,809	2,007	2,201	0,207	0,825	1,414	1,735	1,925	2,111			
27.14.120	1200	0,246	0,879	1,493	1,829	2,027	2,221	0,233	0,843	1,432	1,753	1,944	2,130			
27.14.130	1300	0,272	1,014	1,731	2,121	2,353	2,579	0,258	0,972	1,660	2,034	2,256	2,473			
27.14.140	1400	0,302	1,148	1,968	2,414	2,678	2,937	0,286	1,101	1,887	2,315	2,568	2,816			
27.14.150	1500	0,329	1,281	2,203	2,705	3,002	3,292	0,312	1,229	2,113	2,593	2,878	3,157			
27.14.160	1600	0,356	1,307	2,229	2,732	3,029	3,319	0,337	1,253	2,137	2,619	2,904	3,183			
27.14.170	1700	0,385	1,444	2,469	3,026	3,357	3,680	0,366	1,384	2,367	2,902	3,218	3,528			
27.14.180	1800	0,413	1,577	2,704	3,317	3,681	4,035	0,391	1,512	2,593	3,180	3,529	3,869			
27.14.190	1900	0,440	1,709	2,938	3,607	4,003	4,390	0,417	1,639	2,817	3,458	3,838	4,210			
27.14.200	2000	0,469	1,737	2,966	3,636	4,033	4,420	0,445	1,666	2,844	3,486	3,867	4,238			
27.14.210	2100	0,496	1,979	3,413	4,193	4,655	5,107	0,470	1,898	3,273	4,021	4,463	4,896			
27.14.220	2200	0,523	2,111	3,648	4,483	4,978	5,462	0,496	2,024	3,498	4,298	4,773	5,237			
27.14.230	2300	0,552	2,249	3,887	4,778	5,306	5,822	0,524	2,156	3,727	4,581	5,088	5,583			
27.14.240	2400	0,580	2,382	4,122	5,069	5,629	6,178	0,550	2,283	3,953	4,860	5,398	5,924			
27.14.250	2500	0,606	2,513	4,357	5,358	5,952	6,533	0,575	2,410	4,178	5,138	5,707	6,264			
27.14.260	2600	0,635	2,541	4,386	5,388	5,982	6,563	0,603	2,437	4,205	5,166	5,736	6,292			
27.14.270	2700	0,663	2,677	4,623	5,682	6,308	6,921	0,629	2,567	4,433	5,448	6,048	6,636			
27.14.280	2800	0,690	2,809	4,858	5,972	6,631	7,276	0,654	2,694	4,658	5,726	6,358	6,977			
27.14.290	2900	0,719	2,944	5,095	6,264	6,957	7,634	0,682	2,822	4,885	6,006	6,670	7,320			
27.14.300	3000	0,746	2,971	5,121	6,291	6,984	7,662	0,708	2,848	4,910	6,032	6,697	7,346			
27.14.310	3100	0,774	3,211	5,567	6,847	7,606	8,347	0,734	3,079	5,338	6,565	7,293	8,004			
27.14.320	3200(1600, 1600)	0,712	2,613	4,458	5,463	6,057	6,638	0,675	2,506	4,274	5,238	5,808	6,365			
27.14.330	3300(1700, 1600)	0,741	2,751	4,697	5,758	6,385	6,999	0,703	2,637	4,504	5,521	6,122	6,711			
27.14.340	3400(1700, 1700)	0,771	2,888	4,937	6,053	6,713	7,360	0,731	2,769	4,734	5,804	6,437	7,057			
27.14.350	3500(1800, 1700)	0,798	3,021	5,173	6,344	7,037	7,715	0,757	2,896	4,960	6,082	6,747	7,398			
27.14.360	3600(1800, 1800)	0,825	3,154	5,408	6,634	7,361	8,071	0,783	3,024	5,185	6,361	7,058	7,739			
27.14.370	3700(1900, 1800)	0,852	3,286	5,642	6,924	7,683	8,426	0,808	3,151	5,410	6,639	7,367	8,079			
27.14.380	3800(1900, 1900)	0,879	3,418	5,876	7,214	8,006	8,781	0,834	3,277	5,634	6,917	7,676	8,419			
27.14.390	3900(2000, 1900)	0,909	3,446	5,904	7,243	8,036	8,811	0,862	3,305	5,661	6,945	7,705	8,448			
27.14.400	4000(2000, 2000)	0,938	3,475	5,933	7,272	8,065	8,840	0,889	3,332	5,688	6,973	7,733	8,476			
27.14.410	4100(2100, 2000)	0,965	3,717	6,380	7,829	8,688	9,527	0,915	3,564	6,117	7,507	8,330	9,135			
27.14.420	4200(2100, 2100)	0,992	3,958	6,826	8,386	9,310	10,214	0,941	3,795	6,545	8,041	8,927	9,793			
27.14.430	4300(2200, 2100)	1,019	4,091	7,061	8,676	9,633	10,568	0,966	3,922	6,770	8,319	9,236	10,133			
27.14.440	4400(2200, 2200)	1,046	4,223	7,296	8,966	9,956	10,923	0,992	4,049	6,996	8,597	9,546	10,474			
27.14.450	4500(2300, 2200)	1,075	4,360	7,535	9,261	10,284	11,284	1,020	4,181	7,225	8,880	9,861	10,819			
27.14.460	4600(2300, 2300)	1,104	4,497	7,774	9,556	10,612	11,645	1,047	4,312	7,454	9,162	10,175	11,165			
27.14.470	4700(2400, 2300)	1,132	4,630	8,009	9,847	10,935	12,000	1,073	4,440	7,680	9,441	10,485	11,506			
27.14.480	4800(2400, 2400)	1,160	4,763	8,245	10,137	11,259	12,356	1,100	4,567	7,905	9,720	10,795	11,847			
27.14.490	4900(2500, 2400)	1,186	4,895	8,480	10,427	11,582	12,711	1,125	4,693	8,131	9,998	11,105	12,188			
27.14.500	5000(2500, 2500)	1,213	5,026	8,714	10,717	11,905	13,066	1,150	4,819	8,356	10,276	11,415	12,528			
27.14.510	5100(2600, 2500)	1,242	5,054	8,743	10,747	11,935	13,096	1,178	4,846	8,383	10,304	11,443	12,556			
27.14.520	5200(2600, 2600)	1,271	5,083	8,771	10,776	11,964	13,125	1,205	4,873	8,410	10,333	11,472	12,585			
27.14.530	5300(2700, 2600)	1,299	5,218	9,009	11,070	12,290	13,484	1,231	5,004	8,638	10,614	11,784	12,929			
27.14.540	5400(2700, 2700)	1,326	5,354	9,246	11,363	12,616	13,842	1,258	5,134	8,865	10,895	12,097	13,272			
27.14.550	5500(2800, 2700)	1,353	5,486	9,481	11,653	12,939	14,197	1,283	5,261	9,091	11,173	12,407	13,613			
27.14.560	5600(2800, 2800)	1,379	5,619	9,716	11,943	13,263	14,552	1,308	5,387	9,316	11,451	12,717	13,953			
27.14.570	5700(2900, 2800)	1,409	5,753	9,953	12,235	13,588	14,910	1,336	5,516	9,543	11,731	13,028	14,296			
27.14.580	5800(2900, 2900)	1,439	5,887	10,189	12,527	13,913	15,268	1,364	5,645	9,770	12,011	13,340	14,639			
27.14.590	5900(3000, 2900)	1,466	5,914	10,216	12,555	13,941	15,296	1,390	5,671	9,795	12,038	13,367	14,666			
27.14.600	6000(3000, 3000)	1,493	5,941	10,242	12,582	13,968	15,323	1,416	5,697	9,820	12,064	13,393	14,692			

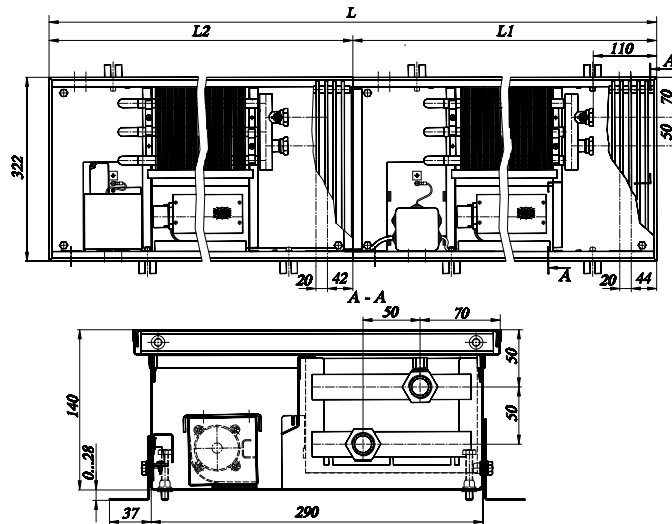
	18°C и теплоносителя 75/65 °C при разной скорости вращения вентилятора						15°C и теплоносителя 75/65 °C при разной скорости вращения вентилятора					
	0	1 30% min	2 50%	3 70%	4 90%	5 max	0	1 30% min	2 50%	3 70%	4 90%	5 max
	0,083	0,302	0,515	0,632	0,700	0,768	0,089	0,320	0,546	0,669	0,742	0,814
	0,111	0,440	0,760	0,934	1,037	1,138	0,120	0,466	0,805	0,989	1,098	1,205
	0,142	0,469	0,789	0,964	1,067	1,168	0,153	0,497	0,836	1,021	1,130	1,238
	0,171	0,610	1,037	1,269	1,407	1,542	0,183	0,647	1,098	1,345	1,491	1,633
	0,199	0,748	1,281	1,571	1,743	1,911	0,214	0,793	1,357	1,665	1,847	2,025
	0,230	0,896	1,536	1,884	2,090	2,292	0,247	0,949	1,627	1,996	2,215	2,428
	0,259	0,915	1,555	1,904	2,111	2,313	0,278	0,970	1,647	2,017	2,236	2,450
	0,287	1,056	1,802	2,209	2,450	2,685	0,308	1,119	1,910	2,340	2,595	2,845
	0,317	1,196	2,049	2,514	2,788	3,058	0,341	1,267	2,171	2,663	2,954	3,240
	0,347	1,334	2,294	2,816	3,125	3,428	0,373	1,413	2,431	2,984	3,311	3,632
	0,374	1,361	2,321	2,844	3,153	3,456	0,403	1,442	2,459	3,013	3,341	3,662
	0,406	1,503	2,570	3,151	3,495	3,832	0,436	1,593	2,723	3,339	3,703	4,059
	0,434	1,642	2,815	3,454	3,832	4,202	0,467	1,740	2,983	3,659	4,060	4,452
	0,463	1,780	3,059	3,756	4,168	4,571	0,498	1,885	3,241	3,979	4,416	4,843
	0,493	1,809	3,089	3,786	4,199	4,602	0,531	1,917	3,272	4,011	4,449	4,876
	0,522	2,061	3,554	4,366	4,847	5,317	0,561	2,183	3,765	4,626	5,135	5,634
	0,550	2,198	3,798	4,668	5,183	5,687	0,592	2,329	4,024	4,946	5,492	6,025
	0,581	2,341	4,047	4,975	5,525	6,062	0,625	2,481	4,288	5,271	5,853	6,423
	0,610	2,480	4,292	5,278	5,861	6,433	0,656	2,627	4,548	5,591	6,210	6,815
	0,638	2,617	4,537	5,579	6,198	6,802	0,686	2,772	4,807	5,911	6,566	7,207
	0,669	2,646	4,566	5,610	6,229	6,833	0,719	2,804	4,838	5,944	6,599	7,240
	0,698	2,787	4,814	5,916	6,568	7,207	0,751	2,953	5,100	6,268	6,959	7,635
	0,726	2,925	5,058	6,218	6,905	7,576	0,781	3,099	5,359	6,588	7,315	8,027
	0,757	3,065	5,305	6,522	7,243	7,949	0,814	3,247	5,620	6,910	7,674	8,421
	0,785	3,093	5,332	6,551	7,272	7,977	0,845	3,277	5,649	6,940	7,705	8,452
	0,814	3,343	5,797	7,129	7,919	8,692	0,876	3,542	6,141	7,553	8,390	9,208
	0,749	2,721	4,641	5,688	6,307	6,912	0,805	2,883	4,917	6,027	6,682	7,323
	0,780	2,864	4,891	5,995	6,648	7,288	0,839	3,034	5,182	6,352	7,044	7,721
	0,811	3,007	5,141	6,302	6,990	7,663	0,873	3,186	5,446	6,677	7,406	8,119
	0,840	3,145	5,386	6,605	7,327	8,033	0,903	3,332	5,706	6,998	7,763	8,511
	0,868	3,284	5,631	6,908	7,664	8,404	0,934	3,479	5,966	7,318	8,120	8,903
	0,897	3,421	5,875	7,209	8,000	8,773	0,965	3,625	6,224	7,638	8,476	9,295
	0,925	3,559	6,118	7,511	8,336	9,143	0,995	3,771	6,482	7,958	8,832	9,687
	0,956	3,589	6,148	7,542	8,367	9,174	1,028	3,802	6,513	7,990	8,864	9,719
	0,987	3,618	6,177	7,572	8,398	9,205	1,061	3,833	6,545	8,022	8,897	9,752
	1,015	3,870	6,643	8,152	9,046	9,920	1,092	4,100	7,038	8,637	9,584	10,510
	1,044	4,122	7,108	8,732	9,694	10,635	1,123	4,367	7,531	9,251	10,270	11,267
	1,072	4,259	7,352	9,034	10,030	11,004	1,153	4,513	7,790	9,571	10,627	11,659
	1,101	4,397	7,597	9,336	10,367	11,374	1,184	4,658	8,049	9,891	10,983	12,050
	1,131	4,540	7,846	9,643	10,708	11,749	1,217	4,810	8,312	10,216	11,345	12,448
	1,162	4,683	8,094	9,950	11,050	12,125	1,250	4,961	8,576	10,542	11,707	12,846
	1,191	4,821	8,340	10,252	11,386	12,495	1,281	5,108	8,836	10,862	12,063	13,238
	1,220	4,959	8,585	10,555	11,723	12,865	1,313	5,254	9,095	11,183	12,420	13,631
	1,248	5,096	8,829	10,857	12,059	13,235	1,343	5,400	9,354	11,503	12,776	14,022
	1,276	5,233	9,074	11,159	12,396	13,605	1,373	5,545	9,613	11,822	13,133	14,414
	1,307	5,263	9,103	11,190	12,427	13,636	1,405	5,576	9,645	11,855	13,166	14,447
	1,337	5,292	9,133	11,221	12,458	13,666	1,438	5,607	9,676	11,888	13,198	14,479
	1,366	5,434	9,380	11,526	12,797	14,040	1,470	5,757	9,938	12,212	13,558	14,875
	1,396	5,575	9,627	11,832	13,136	14,413	1,501	5,907	10,200	12,535	13,918	15,270
	1,424	5,713	9,872	12,134	13,473	14,783	1,531	6,052	10,459	12,855	14,274	15,662
	1,451	5,850	10,116	12,435	13,809	15,152	1,561	6,198	10,718	13,175	14,631	16,053
	1,483	5,990	10,363	12,740	14,148	15,525	1,595	6,346	10,979	13,497	14,989	16,448
	1,514	6,130	10,610	13,044	14,487	15,897	1,628	6,495	11,241	13,819	15,348	16,843
	1,542	6,158	10,637	13,072	14,515	15,926	1,659	6,524	11,269	13,850	15,379	16,873
	1,571	6,186	10,664	13,101	14,544	15,955	1,690	6,554	11,298	13,880	15,409	16,904

Размеры конвектора Гольфстрим-12В/24В
КВК12(24) 32.14.060...600 ВКП (ВП, ВУП, ВРП)

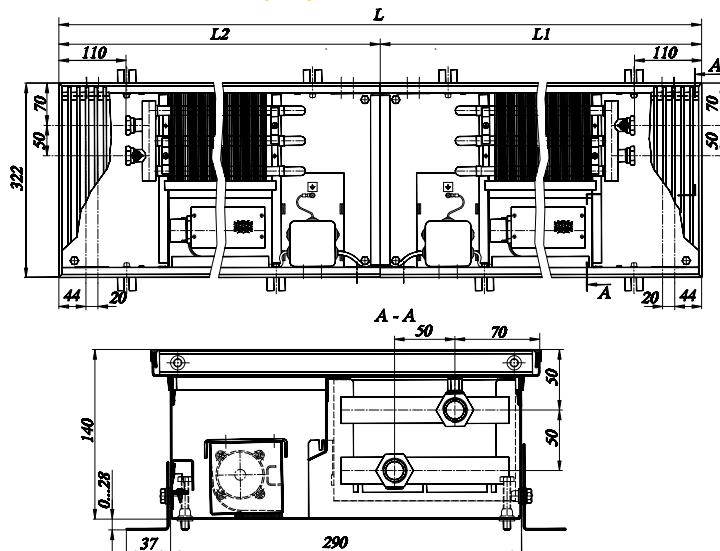
КВК12(24) 32.14.060...310-П



КВК12(24) 32.14.320...600 ВКП (ВП, ВУП, ВРП)-ПП

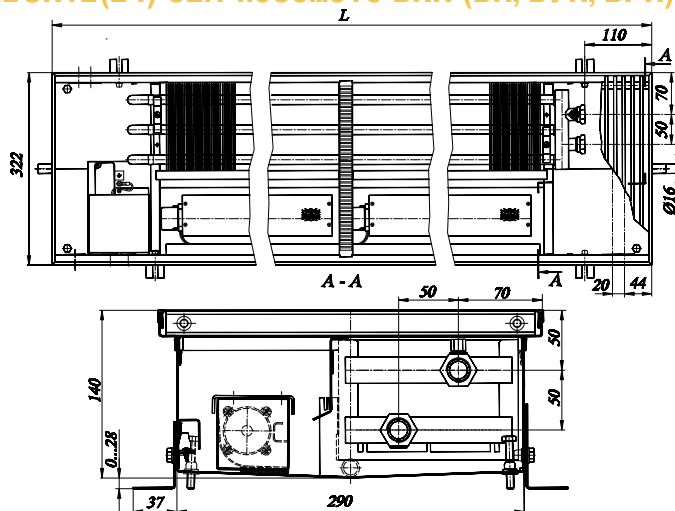


КВК12(24) 32.14.320...600-ЛП

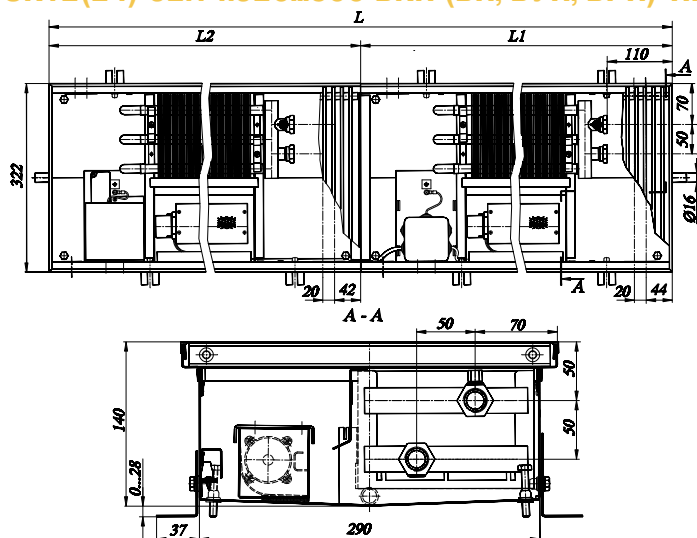


**Размеры конвектора Гольфстрим-12В/24В
КВОК12(24) 32.14.060...600 ВКП (ВП, ВУП, ВРП)**

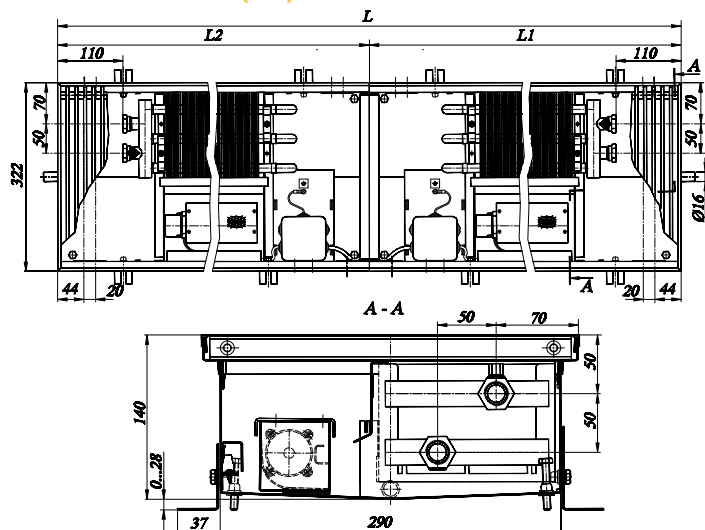
КВОК12(24) 32.14.060...310 ВКП (ВП, ВУП, ВРП)-П



КВОК12(24) 32.14.320...600 ВКП (ВП, ВУП, ВРП)-ПП



КВОК12(24) 32.14.320...600-ЛП



**Таблица 39. Теплопроизводительность Гольфстрим-12В/24В
КВК12(24) 32.14 и КВОК12(24) 32.14 при теплоносителе 95/85°С
при разной скорости вращения вентилятора**

Теплопроизводительность (кВт) при расходе теплоносителя 0,1 кг/с, при температуре воздуха в помещении tп:														
КВК12(24)	КВОК12(24)	Длина L, мм	20°С и теплоносителя 95/85°С при разной скорости вращения вентилятора					22°С и теплоносителя 95/85°С при разной скорости вращения вентилятора						
			0	1 30% min	2 50%	3 70%	4 90%	5 max	0	1 30% min	2 50%	3 70%	4 90%	5 max
32.14.060		600	0,145	0,515	0,890	1,088	1,190	1,287	0,139	0,499	0,864	1,056	1,155	1,249
32.14.070		700	0,211	0,763	1,326	1,622	1,776	1,921	0,203	0,740	1,287	1,575	1,724	1,864
32.14.080		800	0,278	0,811	1,374	1,671	1,825	1,969	0,267	0,787	1,334	1,622	1,771	1,911
32.14.090		900	0,340	1,067	1,818	2,214	2,419	2,611	0,328	1,035	1,764	2,149	2,348	2,534
32.14.100		1000	0,407	1,315	2,254	2,748	3,005	3,245	0,392	1,276	2,187	2,668	2,916	3,150
32.14.110		1100	0,473	1,606	2,732	3,327	3,634	3,923	0,456	1,559	2,652	3,229	3,527	3,807
32.14.120		1200	0,536	1,614	2,740	3,335	3,642	3,931	0,516	1,567	2,660	3,237	3,535	3,815
32.14.130		1300	0,602	1,867	3,181	3,874	4,233	4,570	0,580	1,812	3,088	3,761	4,109	4,435
32.14.140		1400	0,669	2,114	3,616	4,407	4,818	5,202	0,644	2,051	3,509	4,278	4,676	5,049
32.14.150		1500	0,731	2,365	4,055	4,945	5,406	5,839	0,704	2,295	3,935	4,800	5,247	5,668
32.14.160		1600	0,798	2,618	4,495	5,485	5,997	6,478	0,768	2,541	4,363	5,323	5,821	6,288
32.14.170		1700	0,864	2,864	4,930	6,018	6,582	7,111	0,832	2,780	4,785	5,841	6,388	6,902
32.14.180		1800	0,927	3,115	5,369	6,555	7,171	7,748	0,893	3,024	5,211	6,362	6,960	7,520
32.14.190		1900	0,994	3,165	5,418	6,606	7,221	7,798	0,957	3,072	5,259	6,411	7,008	7,569
32.14.200		2000	1,060	3,416	5,857	7,144	7,810	8,435	1,021	3,316	5,685	6,934	7,580	8,187
32.14.210		2100	1,123	3,668	6,296	7,681	8,399	9,073	1,081	3,560	6,111	7,455	8,152	8,806
32.14.220		2200	1,189	3,916	6,732	8,216	8,985	9,707	1,145	3,800	6,534	7,974	8,721	9,421
32.14.230		2300	1,256	3,964	6,780	8,265	9,034	9,755	1,209	3,847	6,581	8,022	8,768	9,468
32.14.240		2400	1,318	4,220	7,224	8,807	9,628	10,397	1,269	4,096	7,011	8,548	9,344	10,091
32.14.250		2500	1,385	4,468	7,660	9,342	10,213	11,031	1,334	4,336	7,435	9,067	9,913	10,707
32.14.260		2600	1,451	4,714	8,094	9,875	10,798	11,664	1,398	4,576	7,856	9,584	10,480	11,321
32.14.270		2700	1,514	4,970	8,538	10,418	11,392	12,306	1,458	4,824	8,287	10,111	11,057	11,944
32.14.280		2800	1,580	5,218	8,974	10,952	11,978	12,940	1,522	5,065	8,710	10,630	11,625	12,559
32.14.290		2900	1,647	5,465	9,408	11,485	12,562	13,572	1,586	5,304	9,132	11,147	12,193	13,173
32.14.300		3000	1,709	5,518	9,461	11,538	12,615	13,625	1,646	5,355	9,182	11,199	12,244	13,224
32.14.310		3100	1,776	5,771	9,902	12,078	13,206	14,264	1,710	5,601	9,610	11,723	12,818	13,845
32.14.320		3200(1600, 1600)	1,596	5,235	8,991	10,969	11,995	12,957	1,537	5,081	8,726	10,647	11,642	12,576
32.14.330		3300(1700, 1600)	1,662	5,482	9,425	11,502	12,579	13,590	1,601	5,321	9,148	11,164	12,209	13,190
32.14.340		3400(1700, 1700)	1,729	5,729	9,860	12,035	13,164	14,222	1,665	5,560	9,570	11,681	12,776	13,804
32.14.350		3500(1800, 1700)	1,791	5,980	10,299	12,573	13,753	14,859	1,725	5,804	9,996	12,203	13,348	14,422
32.14.360		3600(1800, 1800)	1,854	6,231	10,738	13,110	14,341	15,496	1,785	6,047	10,422	12,725	13,920	15,040
32.14.370		3700(1900, 1800)	1,921	6,280	10,787	13,161	14,392	15,546	1,849	6,096	10,470	12,774	13,968	15,089
32.14.380		3800(1900, 1900)	1,987	6,330	10,836	13,211	14,442	15,596	1,914	6,144	10,517	12,823	14,017	15,137
32.14.390		3900(2000, 1900)	2,054	6,581	11,276	13,749	15,031	16,233	1,978	6,388	10,944	13,345	14,589	15,756
32.14.400		4000(2000, 2000)	2,120	6,833	11,715	14,287	15,620	16,871	2,042	6,632	11,370	13,867	15,161	16,375
32.14.410		4100(2100, 2000)	2,183	7,084	12,154	14,825	16,209	17,508	2,102	6,876	11,796	14,389	15,733	16,993
32.14.420		4200(2100, 2100)	2,245	7,335	12,593	15,363	16,798	18,145	2,162	7,119	12,222	14,911	16,304	17,611
32.14.430		4300(2200, 2100)	2,312	7,583	13,029	15,897	17,384	18,779	2,226	7,360	12,645	15,429	16,873	18,227
32.14.440		4400(2200, 2200)	2,378	7,831	13,465	16,432	17,970	19,413	2,290	7,601	13,068	15,948	17,441	18,842
32.14.450		4500(2300, 2200)	2,445	7,879	13,512	16,480	18,019	19,462	2,354	7,647	13,115	15,996	17,489	18,889
32.14.460		4600(2300, 2300)	2,511	7,927	13,560	16,529	18,067	19,510	2,418	7,694	13,161	16,043	17,536	18,936
32.14.470		4700(2400, 2300)	2,574	8,183	14,004	17,072	18,661	20,152	2,479	7,943	13,592	16,570	18,112	19,559
32.14.480		4800(2400, 2400)	2,636	8,440	14,448	17,615	19,255	20,794	2,539	8,191	14,023	17,097	18,689	20,182
32.14.490		4900(2500, 2400)	2,703	8,688	14,884	18,149	19,841	21,428	2,603	8,432	14,446	17,615	19,257	20,798
32.14.500		5000(2500, 2500)	2,769	8,936	15,320	18,684	20,427	22,062	2,667	8,673	14,869	18,134	19,826	21,413
32.14.510		5100(2600, 2500)	2,836	9,182	15,754	19,217	21,011	22,695	2,731	8,912	15,291	18,651	20,393	22,027
32.14.520		5200(2600, 2600)	2,902	9,429	16,188	19,750	21,596	23,327	2,795	9,151	15,712	19,169	20,960	22,641
32.14.530		5300(2700, 2600)	2,965	9,685	16,632	20,292	22,190	23,969	2,855	9,400	16,143	19,695	21,537	23,264
32.14.540		5400(2700, 2700)	3,028	9,941	17,076	20,835	22,784	24,612	2,916	9,648	16,574	20,222	22,113	23,888
32.14.550		5500(2800, 2700)	3,094	10,189	17,512	21,370	23,369	25,246	2,980	9,889	16,997	20,741	22,682	24,503
32.14.560		5600(2800, 2800)	3,161	10,437	17,948	21,904	23,955	25,880	3,044	10,130	17,420	21,260	23,251	25,118
32.14.570		5700(2900, 2800)	3,227	10,683	18,382	22,437	24,540	26,512	3,108	10,369	17,842	21,777	23,818	25,732
32.14.580		5800(2900, 2900)	3,294	10,930	18,817	22,970	25,124	27,145	3,172	10,608	18,263	22,294	24,385	26,346
32.14.590		5900(3000, 2900)	3,356	10,983	18,869	23,024	25,177	27,198	3,232	10,659	18,314	22,346	24,437	26,398
32.14.600		6000(3000, 3000)	3,419	11,035	18,921	23,077	25,230	27,250	3,292	10,711	18,365	22,398	24,488	26,449

	18°C и теплоносителя 95/85 °C при разной скорости вращения вентилятора					15°C и теплоносителя 95/85 °C при разной скорости вращения вентилятора					24°C и теплоносителя 7/11 °C (режим охлаж.) КВОК12(24) при разной скорости вращения вентилятора					Потребляемая мощность венти- ляторов, Вт		
	0	1 30% min	2 50%	3 70%	4 90%	5 max	0	1 30% min	2 50%	3 70%	4 90%	5 max	1 30% min	2 50%	3 70%		4 90%	5 max
	0,150	0,530	0,916	1,120	1,226	1,325	0,158	0,553	0,956	1,168	1,278	1,382	0,101	0,174	0,213		0,233	0,252
0,219	0,785	1,365	1,670	1,829	1,977	0,231	0,819	1,424	1,742	1,907	2,062	0,149	0,260	0,318	0,348	0,376	4,7	
0,288	0,835	1,414	1,720	1,879	2,027	0,304	0,871	1,475	1,794	1,959	2,114	0,159	0,269	0,328	0,358	0,386	4,7	
0,353	1,098	1,871	2,279	2,490	2,688	0,372	1,145	1,952	2,377	2,597	2,804	0,209	0,356	0,434	0,474	0,512	7,2	
0,422	1,354	2,320	2,829	3,093	3,341	0,445	1,412	2,420	2,951	3,226	3,484	0,258	0,442	0,539	0,589	0,636	8,3	
0,491	1,653	2,813	3,425	3,741	4,038	0,518	1,724	2,934	3,572	3,902	4,211	0,315	0,536	0,652	0,712	0,769	9,4	
0,556	1,662	2,821	3,433	3,750	4,046	0,586	1,733	2,942	3,580	3,911	4,220	0,316	0,537	0,654	0,714	0,770	9,4	
0,625	1,922	3,275	3,989	4,358	4,704	0,659	2,005	3,416	4,160	4,545	4,906	0,366	0,624	0,759	0,830	0,896	11,9	
0,694	2,176	3,722	4,537	4,959	5,355	0,732	2,269	3,882	4,732	5,172	5,585	0,414	0,709	0,864	0,944	1,020	13,0	
0,759	2,434	4,174	5,091	5,566	6,011	0,800	2,539	4,353	5,309	5,805	6,269	0,463	0,795	0,969	1,060	1,145	14,0	
0,828	2,695	4,628	5,646	6,174	6,669	0,873	2,811	4,827	5,889	6,439	6,956	0,513	0,881	1,075	1,175	1,270	14,0	
0,897	2,949	5,075	6,195	6,776	7,320	0,946	3,075	5,293	6,461	7,067	7,635	0,561	0,966	1,179	1,290	1,394	16,6	
0,962	3,207	5,527	6,748	7,382	7,976	1,014	3,345	5,764	7,038	7,699	8,319	0,611	1,052	1,285	1,405	1,519	17,6	
1,031	3,258	5,578	6,800	7,433	8,027	1,087	3,398	5,817	7,092	7,753	8,372	0,620	1,062	1,295	1,415	1,528	18,7	
1,100	3,517	6,030	7,354	8,040	8,684	1,159	3,668	6,289	7,670	8,385	9,057	0,670	1,148	1,400	1,531	1,653	18,7	
1,164	3,776	6,482	7,907	8,646	9,340	1,228	3,938	6,760	8,247	9,018	9,741	0,719	1,234	1,506	1,646	1,778	22,3	
1,233	4,031	6,930	8,458	9,250	9,992	1,301	4,204	7,228	8,821	9,647	10,422	0,767	1,320	1,610	1,761	1,903	23,4	
1,302	4,080	6,980	8,508	9,300	10,042	1,373	4,256	7,279	8,873	9,699	10,473	0,777	1,329	1,620	1,771	1,912	25,9	
1,367	4,344	7,437	9,067	9,911	10,703	1,442	4,531	7,756	9,456	10,337	11,163	0,827	1,416	1,726	1,887	2,038	27,0	
1,436	4,599	7,885	9,617	10,514	11,356	1,515	4,797	8,224	10,030	10,966	11,844	0,876	1,501	1,831	2,002	2,162	28,1	
1,505	4,853	8,333	10,166	11,116	12,007	1,587	5,062	8,690	10,602	11,593	12,523	0,924	1,586	1,935	2,116	2,286	28,1	
1,570	5,117	8,789	10,724	11,727	12,668	1,656	5,336	9,167	11,185	12,231	13,212	0,974	1,673	2,042	2,233	2,412	30,6	
1,639	5,372	9,238	11,274	12,330	13,321	1,729	5,603	9,635	11,759	12,860	13,893	1,023	1,759	2,147	2,348	2,536	31,7	
1,708	5,626	9,685	11,823	12,932	13,972	1,801	5,867	10,101	12,331	13,487	14,572	1,071	1,844	2,251	2,462	2,660	32,8	
1,773	5,680	9,739	11,878	12,987	14,026	1,870	5,924	10,157	12,388	13,544	14,629	1,081	1,854	2,262	2,473	2,671	32,8	
1,842	5,941	10,193	12,434	13,595	14,684	1,943	6,196	10,631	12,968	14,179	15,315	1,131	1,941	2,367	2,588	2,796	36,4	
1,655	5,390	9,256	11,292	12,348	13,338	1,746	5,621	9,653	11,777	12,878	13,911	1,026	1,762	2,150	2,351	2,540	28,0	
1,724	5,643	9,703	11,841	12,950	13,990	1,818	5,886	10,120	12,349	13,506	14,590	1,074	1,847	2,254	2,466	2,664	30,6	
1,793	5,897	10,150	12,390	13,551	14,641	1,891	6,150	10,586	12,922	14,133	15,270	1,123	1,933	2,359	2,580	2,788	33,2	
1,858	6,156	10,602	12,943	14,157	15,297	1,960	6,420	11,057	13,499	14,765	15,954	1,172	2,019	2,464	2,695	2,912	34,2	
1,923	6,414	11,054	13,496	14,764	15,952	2,028	6,689	11,528	14,076	15,398	16,638	1,221	2,105	2,570	2,811	3,037	35,2	
1,992	6,465	11,104	13,548	14,815	16,004	2,101	6,743	11,581	14,130	15,451	16,691	1,231	2,114	2,580	2,821	3,047	36,3	
2,061	6,516	11,155	13,600	14,867	16,055	2,173	6,796	11,634	14,184	15,505	16,744	1,241	2,124	2,589	2,831	3,057	37,4	
2,130	6,775	11,607	14,154	15,474	16,711	2,246	7,066	12,106	14,762	16,138	17,429	1,290	2,210	2,695	2,946	3,182	37,4	
2,199	7,034	12,060	14,708	16,080	17,368	2,319	7,336	12,578	15,340	16,771	18,114	1,339	2,296	2,800	3,062	3,307	37,4	
2,264	7,293	12,512	15,261	16,687	18,024	2,387	7,606	13,049	15,917	17,403	18,798	1,388	2,382	2,906	3,177	3,432	41,0	
2,329	7,551	12,963	15,815	17,293	18,679	2,456	7,875	13,520	16,494	18,035	19,482	1,438	2,468	3,011	3,292	3,556	44,6	
2,398	7,806	13,412	16,365	17,896	19,332	2,529	8,142	13,988	17,068	18,665	20,162	1,486	2,554	3,116	3,407	3,681	45,7	
2,467	8,062	13,861	16,915	18,499	19,985	2,601	8,408	14,456	17,642	19,294	20,843	1,535	2,639	3,221	3,522	3,805	46,8	
2,536	8,111	13,910	16,966	18,549	20,035	2,674	8,460	14,507	17,694	19,346	20,895	1,544	2,648	3,230	3,532	3,814	49,3	
2,605	8,161	13,959	17,016	18,599	20,084	2,747	8,511	14,559	17,747	19,398	20,947	1,554	2,658	3,240	3,541	3,824	51,8	
2,670	8,424	14,416	17,575	19,211	20,745	2,815	8,786	15,035	18,329	20,036	21,636	1,604	2,745	3,346	3,658	3,950	52,9	
2,735	8,688	14,873	18,133	19,822	21,406	2,884	9,061	15,512	18,912	20,673	22,326	1,654	2,832	3,452	3,774	4,076	54,0	
2,804	8,943	15,322	18,684	20,425	22,059	2,957	9,327	15,980	19,486	21,302	23,006	1,703	2,917	3,557	3,889	4,200	55,1	
2,873	9,199	15,771	19,234	21,028	22,712	3,029	9,594	16,448	20,060	21,931	23,687	1,751	3,003	3,662	4,004	4,324	56,2	
2,942	9,452	16,218	19,782	21,630	23,363	3,102	9,858	16,914	20,632	22,559	24,366	1,800	3,088	3,766	4,118	4,448	56,2	
3,011	9,706	16,665	20,331	22,231	24,014	3,175	10,123	17,381	21,204	23,186	25,045	1,848	3,173	3,871	4,233	4,572	56,2	
3,076	9,970	17,122	20,890	22,843	24,675	3,243	10,398	17,857	21,787	23,824	25,735	1,898	3,260	3,977	4,349	4,698	58,7	
3,141	10,233	17,579	21,448	23,454	25,336	3,312	10,673	18,334	22,370	24,462	26,424	1,948	3,347	4,084	4,466	4,824	61,2	
3,210	10,489	18,028	21,999	24,058	25,989	3,384	10,939	18,802	22,943	25,091	27,105	1,997	3,432	4,188	4,580	4,948	62,3	
3,279	10,744	18,476	22,549	24,661	26,642	3,457	11,205	19,270	23,517	25,720	27,786	2,046	3,518	4,293	4,695	5,072	63,4	
3,348	10,998	18,924	23,098	25,262	27,293	3,530	11,470	19,736	24,090	26,347	28,465	2,094	3,603	4,398	4,810	5,196	64,5	
3,416	11,252	19,371	23,646	25,864	27,944	3,603	11,735	20,203	24,662	26,974	29,144	2,142	3,688	4,502	4,924	5,320	65,6	
3,481	11,306	19,425	23,701	25,918	27,998	3,671	11,791	20,259	24,719	27,031	29,201	2,153	3,698	4,513	4,935	5,331	65,6	
3,546	11,360	19,478	23,756	25,973	28,053	3,740	11,848	20,315	24,777	27,089	29,257	2,163	3,709	4,523	4,945	5,341	65,6	

**Таблица 40. Теплопроизводительность Гольфстрим-12В/24В
КВК12(24) 32.14 и КВОК12(24) 32.14 при теплоносителе 90/70°C
при разной скорости вращения вентилятора**

КВК12(24) КВОК12(24)	Длина L, мм	Теплопроизводительность (кВт) при расходе теплоносителя 0,1 кг/с, при температуре воздуха в помещении tп:											
		20°C и теплоносителя 90/70 °C					22°C и теплоносителя 90/70 °C						
		при разной скорости вращения вентилятора					при разной скорости вращения вентилятора						
		0	1 30% min	2 50%	3 70%	4 90%	5 max	0	1 30% min	2 50%	3 70%	4 90%	5 max
32.14.060	600	0,118	0,439	0,760	0,928	1,016	1,098	0,113	0,424	0,733	0,896	0,981	1,060
32.14.070	700	0,173	0,651	1,131	1,384	1,516	1,639	0,165	0,628	1,093	1,337	1,464	1,583
32.14.080	800	0,227	0,692	1,172	1,426	1,557	1,680	0,217	0,668	1,132	1,377	1,504	1,622
32.14.090	900	0,278	0,910	1,551	1,889	2,064	2,228	0,266	0,879	1,498	1,824	1,993	2,151
32.14.100	1000	0,333	1,122	1,923	2,345	2,564	2,769	0,318	1,083	1,857	2,264	2,476	2,674
32.14.110	1100	0,387	1,370	2,331	2,838	3,101	3,347	0,371	1,323	2,251	2,741	2,994	3,232
32.14.120	1200	0,438	1,377	2,338	2,845	3,108	3,354	0,420	1,330	2,258	2,748	3,001	3,238
32.14.130	1300	0,493	1,593	2,714	3,306	3,612	3,899	0,472	1,538	2,621	3,192	3,488	3,765
32.14.140	1400	0,547	1,803	3,085	3,760	4,110	4,439	0,524	1,741	2,979	3,631	3,969	4,286
32.14.150	1500	0,599	2,018	3,459	4,219	4,613	4,982	0,573	1,948	3,341	4,074	4,454	4,811
32.14.160	1600	0,653	2,233	3,835	4,679	5,117	5,527	0,625	2,157	3,704	4,519	4,941	5,338
32.14.170	1700	0,707	2,444	4,206	5,134	5,616	6,067	0,677	2,360	4,062	4,958	5,423	5,859
32.14.180	1800	0,759	2,658	4,581	5,593	6,118	6,611	0,726	2,567	4,423	5,401	5,908	6,384
32.14.190	1900	0,813	2,700	4,623	5,636	6,161	6,653	0,778	2,608	4,464	5,442	5,949	6,425
32.14.200	2000	0,868	2,915	4,998	6,095	6,664	7,197	0,830	2,815	4,826	5,886	6,435	6,950
32.14.210	2100	0,919	3,129	5,372	6,554	7,166	7,741	0,879	3,022	5,188	6,329	6,920	7,475
32.14.220	2200	0,973	3,341	5,744	7,010	7,666	8,282	0,931	3,226	5,547	6,769	7,403	7,997
32.14.230	2300	1,028	3,382	5,785	7,051	7,707	8,323	0,983	3,266	5,586	6,809	7,443	8,037
32.14.240	2400	1,079	3,600	6,163	7,514	8,214	8,871	1,032	3,477	5,952	7,256	7,932	8,566
32.14.250	2500	1,133	3,812	6,535	7,970	8,714	9,412	1,084	3,681	6,311	7,697	8,415	9,089
32.14.260	2600	1,188	4,022	6,906	8,425	9,213	9,951	1,136	3,884	6,669	8,136	8,896	9,610
32.14.270	2700	1,239	4,241	7,285	8,888	9,719	10,499	1,185	4,095	7,035	8,583	9,386	10,139
32.14.280	2800	1,293	4,452	7,657	9,344	10,219	11,040	1,238	4,299	7,394	9,023	9,869	10,661
32.14.290	2900	1,348	4,663	8,027	9,799	10,718	11,580	1,290	4,503	7,752	9,463	10,350	11,182
32.14.300	3000	1,399	4,708	8,072	9,844	10,763	11,625	1,339	4,546	7,795	9,507	10,394	11,226
32.14.310	3100	1,453	4,923	8,448	10,305	11,267	12,170	1,391	4,754	8,158	9,951	10,881	11,753
32.14.320	3200(1600, 1600)	1,306	4,467	7,671	9,359	10,234	11,055	1,250	4,314	7,408	9,038	9,883	10,675
32.14.330	3300(1700, 1600)	1,360	4,677	8,042	9,814	10,732	11,594	1,302	4,517	7,766	9,477	10,364	11,197
32.14.340	3400(1700, 1700)	1,415	4,887	8,412	10,268	11,231	12,134	1,354	4,720	8,124	9,916	10,846	11,718
32.14.350	3500(1800, 1700)	1,466	5,102	8,787	10,727	11,734	12,678	1,403	4,927	8,485	10,359	11,331	12,243
32.14.360	3600(1800, 1800)	1,517	5,316	9,161	11,186	12,236	13,221	1,452	5,133	8,847	10,802	11,816	12,768
32.14.370	3700(1900, 1800)	1,572	5,358	9,203	11,229	12,279	13,264	1,504	5,174	8,887	10,843	11,857	12,809
32.14.380	3800(1900, 1900)	1,626	5,401	9,245	11,272	12,321	13,306	1,556	5,215	8,928	10,885	11,899	12,850
32.14.390	3900(2000, 1900)	1,681	5,615	9,620	11,731	12,824	13,850	1,608	5,423	9,290	11,328	12,384	13,375
32.14.400	4000(2000, 2000)	1,735	5,830	9,995	12,190	13,327	14,394	1,660	5,630	9,652	11,772	12,870	13,900
32.14.410	4100(2100, 2000)	1,786	6,044	10,369	12,649	13,830	14,938	1,709	5,837	10,014	12,214	13,355	14,425
32.14.420	4200(2100, 2100)	1,837	6,258	10,744	13,107	14,332	15,481	1,758	6,043	10,375	12,657	13,840	14,950
32.14.430	4300(2200, 2100)	1,892	6,470	11,116	13,563	14,832	16,022	1,810	6,248	10,734	13,098	14,323	15,472
32.14.440	4400(2200, 2200)	1,946	6,681	11,488	14,019	15,332	16,563	1,862	6,452	11,094	13,538	14,806	15,995
32.14.450	4500(2300, 2200)	2,001	6,723	11,529	14,061	15,373	16,604	1,915	6,492	11,133	13,578	14,846	16,035
32.14.460	4600(2300, 2300)	2,055	6,764	11,569	14,103	15,415	16,646	1,967	6,531	11,172	13,619	14,886	16,074
32.14.470	4700(2400, 2300)	2,106	6,982	11,948	14,566	15,921	17,193	2,016	6,742	11,538	14,066	15,375	16,603
32.14.480	4800(2400, 2400)	2,158	7,201	12,327	15,029	16,428	17,741	2,065	6,953	11,904	14,513	15,865	17,132
32.14.490	4900(2500, 2400)	2,212	7,412	12,699	15,485	16,928	18,282	2,117	7,158	12,263	14,953	16,347	17,655
32.14.500	5000(2500, 2500)	2,267	7,624	13,071	15,941	17,428	18,823	2,169	7,362	12,622	15,394	16,830	18,177
32.14.510	5100(2600, 2500)	2,321	7,834	13,441	16,395	17,927	19,363	2,221	7,565	12,980	15,833	17,311	18,698
32.14.520	5200(2600, 2600)	2,375	8,044	13,812	16,850	18,425	19,903	2,273	7,768	13,338	16,272	17,793	19,220
32.14.530	5300(2700, 2600)	2,427	8,263	14,191	17,313	18,932	20,450	2,322	7,979	13,704	16,719	18,282	19,749
32.14.540	5400(2700, 2700)	2,478	8,481	14,569	17,776	19,439	20,998	2,371	8,190	14,069	17,166	18,772	20,278
32.14.550	5500(2800, 2700)	2,532	8,693	14,941	18,232	19,939	21,539	2,423	8,395	14,428	17,607	19,254	20,800
32.14.560	5600(2800, 2800)	2,587	8,905	15,313	18,688	20,438	22,080	2,475	8,599	14,788	18,047	19,737	21,323
32.14.570	5700(2900, 2800)	2,641	9,115	15,684	19,143	20,937	22,620	2,527	8,802	15,145	18,486	20,219	21,844
32.14.580	5800(2900, 2900)	2,696	9,325	16,054	19,598	21,436	23,160	2,579	9,005	15,503	18,925	20,700	22,365
32.14.590	5900(3000, 2900)	2,747	9,370	16,099	19,643	21,481	23,205	2,628	9,049	15,546	18,969	20,744	22,408
32.14.600	6000(3000, 3000)	2,798	9,415	16,144	19,689	21,526	23,250	2,677	9,092	15,590	19,013	20,788	22,452

	18 °С и теплоносителя 90/70 °С при разной скорости вращения вентилятора						15 °С и теплоносителя 90/70 °С при разной скорости вращения вентилятора					
	0	1 30% min	2 50%	3 70%	4 90%	5 max	0	1 30% min	2 50%	3 70%	4 90%	5 max
	0,123	0,454	0,786	0,960	1,051	1,136	0,131	0,477	0,825	1,008	1,103	1,192
	0,180	0,673	1,170	1,432	1,568	1,695	0,192	0,707	1,229	1,503	1,646	1,780
	0,237	0,716	1,212	1,475	1,610	1,738	0,252	0,751	1,273	1,548	1,691	1,824
	0,291	0,941	1,604	1,954	2,135	2,304	0,309	0,988	1,684	2,051	2,241	2,419
	0,347	1,160	1,989	2,425	2,652	2,864	0,369	1,218	2,088	2,546	2,784	3,007
	0,404	1,417	2,411	2,936	3,207	3,462	0,430	1,488	2,532	3,082	3,367	3,634
	0,458	1,424	2,418	2,943	3,214	3,469	0,487	1,495	2,539	3,090	3,375	3,642
	0,514	1,648	2,807	3,419	3,736	4,033	0,547	1,730	2,947	3,590	3,922	4,234
	0,571	1,865	3,191	3,890	4,251	4,591	0,607	1,958	3,350	4,084	4,464	4,820
	0,625	2,087	3,578	4,364	4,771	5,153	0,664	2,191	3,757	4,582	5,009	5,410
	0,681	2,310	3,967	4,840	5,293	5,717	0,725	2,425	4,165	5,082	5,557	6,002
	0,738	2,528	4,351	5,311	5,808	6,275	0,785	2,654	4,568	5,575	6,098	6,588
	0,792	2,749	4,738	5,785	6,328	6,838	0,842	2,886	4,974	6,073	6,644	7,179
	0,849	2,793	4,781	5,829	6,372	6,882	0,902	2,932	5,020	6,120	6,690	7,225
	0,905	3,015	5,169	6,304	6,892	7,444	0,963	3,165	5,427	6,619	7,236	7,816
	0,959	3,237	5,556	6,779	7,412	8,007	1,019	3,398	5,834	7,117	7,782	8,406
	1,016	3,455	5,941	7,250	7,929	8,566	1,080	3,628	6,237	7,612	8,325	8,993
	1,072	3,498	5,983	7,294	7,972	8,609	1,140	3,672	6,282	7,657	8,370	9,038
	1,126	3,724	6,375	7,772	8,496	9,175	1,197	3,910	6,693	8,160	8,920	9,633
	1,183	3,943	6,760	8,244	9,013	9,735	1,258	4,139	7,097	8,655	9,463	10,220
	1,239	4,160	7,143	8,715	9,529	10,293	1,318	4,368	7,499	9,149	10,004	10,807
	1,293	4,386	7,535	9,193	10,053	10,860	1,375	4,605	7,911	9,652	10,555	11,401
	1,350	4,605	7,920	9,665	10,570	11,419	1,435	4,835	8,315	10,147	11,097	11,989
	1,406	4,823	8,303	10,135	11,086	11,978	1,496	5,063	8,717	10,641	11,639	12,575
	1,460	4,869	8,349	10,183	11,133	12,024	1,552	5,112	8,765	10,690	11,688	12,624
	1,517	5,093	8,738	10,659	11,654	12,588	1,613	5,347	9,174	11,190	12,236	13,216
	1,363	4,620	7,934	9,680	10,585	11,434	1,449	4,851	8,330	10,163	11,113	12,005
	1,420	4,838	8,318	10,151	11,101	11,993	1,510	5,079	8,733	10,657	11,655	12,591
	1,476	5,055	8,701	10,621	11,617	12,551	1,570	5,308	9,135	11,151	12,196	13,177
	1,530	5,277	9,089	11,096	12,137	13,113	1,627	5,540	9,542	11,649	12,742	13,767
	1,583	5,498	9,476	11,570	12,656	13,675	1,684	5,773	9,948	12,147	13,287	14,357
	1,640	5,542	9,519	11,614	12,700	13,719	1,744	5,819	9,994	12,194	13,334	14,404
	1,697	5,586	9,563	11,659	12,745	13,763	1,805	5,865	10,040	12,240	13,380	14,450
	1,754	5,808	9,951	12,134	13,265	14,326	1,865	6,098	10,447	12,739	13,926	15,040
	1,811	6,030	10,338	12,609	13,785	14,889	1,925	6,331	10,854	13,237	14,473	15,631
	1,864	6,252	10,726	13,083	14,305	15,451	1,982	6,563	11,261	13,735	15,018	16,221
	1,918	6,473	11,113	13,557	14,824	16,013	2,039	6,796	11,667	14,234	15,564	16,812
	1,974	6,692	11,498	14,029	15,341	16,573	2,099	7,026	12,071	14,729	16,107	17,399
	2,031	6,911	11,882	14,501	15,859	17,132	2,160	7,256	12,475	15,224	16,649	17,987
	2,088	6,953	11,925	14,544	15,901	17,175	2,220	7,300	12,519	15,269	16,694	18,031
	2,145	6,996	11,967	14,587	15,944	17,217	2,281	7,345	12,564	15,315	16,739	18,076
	2,198	7,222	12,358	15,066	16,468	17,784	2,337	7,582	12,975	15,817	17,290	18,671
	2,252	7,448	12,750	15,545	16,993	18,351	2,394	7,819	13,386	16,320	17,840	19,266
	2,308	7,667	13,135	16,017	17,510	18,910	2,455	8,049	13,790	16,815	18,383	19,853
	2,365	7,886	13,520	16,488	18,027	19,470	2,515	8,279	14,194	17,311	18,926	20,441
	2,422	8,103	13,903	16,959	18,542	20,028	2,575	8,507	14,596	17,804	19,467	21,027
	2,479	8,321	14,286	17,429	19,058	20,586	2,636	8,736	14,999	18,298	20,009	21,613
	2,532	8,547	14,678	17,908	19,582	21,153	2,693	8,973	15,410	18,801	20,559	22,208
	2,586	8,773	15,070	18,387	20,106	21,720	2,750	9,210	15,821	19,304	21,109	22,803
	2,643	8,992	15,454	18,859	20,623	22,279	2,810	9,440	16,225	19,799	21,652	23,390
	2,699	9,210	15,839	19,330	21,141	22,839	2,870	9,670	16,629	20,294	22,195	23,978
	2,756	9,428	16,222	19,801	21,656	23,397	2,931	9,898	17,032	20,788	22,736	24,564
	2,813	9,646	16,606	20,271	22,172	23,955	2,991	10,127	17,434	21,282	23,278	25,150
	2,866	9,692	16,652	20,318	22,219	24,002	3,048	10,175	17,482	21,331	23,327	25,199
	2,920	9,739	16,698	20,365	22,266	24,048	3,105	10,224	17,531	21,381	23,376	25,248

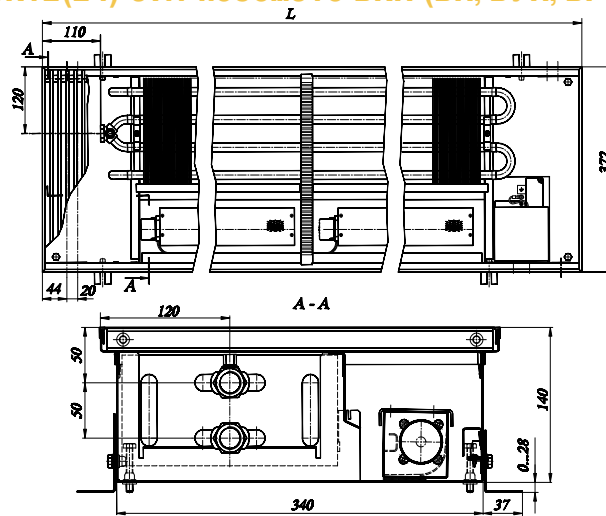
**Таблица 41. Теплопроизводительность Гольфстрим-12В/24В
КВК12(24) 32.14 и КВОК12(24) 32.14 при теплоносителе 75/65°C
при разной скорости вращения вентилятора**

КВК12(24) КВОК12(24)	Длина L, мм	Теплопроизводительность (кВт) при расходе теплоносителя 0,1 кг/с, при температуре воздуха в помещении tп:														
		20°C и теплоносителя 75/65°C							22°C и теплоносителя 75/65°C							
		при разной скорости вращения вентилятора							при разной скорости вращения вентилятора							
		0	1 30% min	2 50%	3 70%	4 90%	5 max	0	1 30% min	2 50%	3 70%	4 90%	5 max			
32.14.060	600	0,093	0,364	0,629	0,769	0,842	0,910	0,089	0,349	0,604	0,738	0,807	0,872			
32.14.070	700	0,136	0,539	0,938	1,147	1,256	1,358	0,129	0,517	0,899	1,100	1,204	1,302			
32.14.080	800	0,179	0,573	0,972	1,182	1,290	1,392	0,170	0,550	0,932	1,133	1,237	1,335			
32.14.090	900	0,220	0,754	1,285	1,565	1,710	1,846	0,208	0,723	1,232	1,501	1,640	1,770			
32.14.100	1000	0,263	0,930	1,594	1,943	2,125	2,295	0,249	0,891	1,528	1,863	2,037	2,200			
32.14.110	1100	0,306	1,136	1,932	2,352	2,570	2,774	0,290	1,089	1,853	2,255	2,464	2,659			
32.14.120	1200	0,346	1,141	1,938	2,358	2,575	2,779	0,328	1,094	1,858	2,261	2,469	2,665			
32.14.130	1300	0,389	1,320	2,250	2,740	2,993	3,231	0,369	1,266	2,157	2,627	2,870	3,098			
32.14.140	1400	0,432	1,495	2,557	3,117	3,407	3,679	0,410	1,433	2,451	2,988	3,266	3,527			
32.14.150	1500	0,472	1,672	2,867	3,497	3,823	4,129	0,448	1,603	2,749	3,353	3,666	3,959			
32.14.160	1600	0,515	1,851	3,179	3,878	4,241	4,581	0,489	1,775	3,048	3,719	4,066	4,392			
32.14.170	1700	0,558	2,025	3,486	4,255	4,654	5,028	0,529	1,942	3,342	4,080	4,462	4,821			
32.14.180	1800	0,599	2,203	3,796	4,635	5,071	5,479	0,568	2,112	3,640	4,444	4,862	5,253			
32.14.190	1900	0,642	2,238	3,831	4,671	5,106	5,514	0,608	2,146	3,673	4,479	4,896	5,287			
32.14.200	2000	0,684	2,416	4,142	5,051	5,523	5,965	0,649	2,316	3,971	4,843	5,295	5,719			
32.14.210	2100	0,725	2,593	4,452	5,432	5,939	6,415	0,687	2,487	4,269	5,208	5,695	6,151			
32.14.220	2200	0,768	2,769	4,760	5,809	6,353	6,864	0,728	2,655	4,564	5,570	6,092	6,581			
32.14.230	2300	0,811	2,803	4,794	5,844	6,388	6,898	0,769	2,687	4,597	5,603	6,125	6,614			
32.14.240	2400	0,851	2,984	5,108	6,228	6,808	7,352	0,807	2,861	4,898	5,971	6,527	7,049			
32.14.250	2500	0,894	3,159	5,416	6,606	7,222	7,800	0,848	3,029	5,193	6,334	6,925	7,479			
32.14.260	2600	0,937	3,334	5,724	6,983	7,635	8,248	0,889	3,196	5,488	6,695	7,321	7,908			
32.14.270	2700	0,977	3,515	6,037	7,366	8,055	8,702	0,927	3,370	5,789	7,063	7,724	8,343			
32.14.280	2800	1,020	3,690	6,346	7,744	8,470	9,150	0,968	3,538	6,084	7,425	8,121	8,773			
32.14.290	2900	1,063	3,864	6,653	8,121	8,883	9,597	1,008	3,705	6,379	7,787	8,517	9,202			
32.14.300	3000	1,104	3,902	6,690	8,159	8,920	9,635	1,047	3,741	6,414	7,823	8,553	9,238			
32.14.310	3100	1,147	4,080	7,002	8,541	9,338	10,086	1,087	3,912	6,713	8,189	8,954	9,671			
32.14.320	3200(1600, 1600)	1,030	3,702	6,358	7,757	8,482	9,162	0,977	3,550	6,096	7,437	8,132	8,785			
32.14.330	3300(1700, 1600)	1,073	3,876	6,665	8,133	8,895	9,609	1,018	3,717	6,390	7,799	8,529	9,214			
32.14.340	3400(1700, 1700)	1,116	4,051	6,972	8,510	9,308	10,057	1,059	3,884	6,685	8,160	8,925	9,643			
32.14.350	3500(1800, 1700)	1,157	4,228	7,282	8,890	9,725	10,507	1,097	4,054	6,982	8,524	9,324	10,074			
32.14.360	3600(1800, 1800)	1,197	4,406	7,593	9,271	10,141	10,958	1,135	4,224	7,280	8,889	9,723	10,506			
32.14.370	3700(1900, 1800)	1,240	4,441	7,628	9,306	10,176	10,993	1,176	4,258	7,313	8,923	9,757	10,540			
32.14.380	3800(1900, 1900)	1,283	4,476	7,662	9,342	10,212	11,028	1,217	4,292	7,347	8,957	9,791	10,574			
32.14.390	3900(2000, 1900)	1,326	4,654	7,973	9,722	10,629	11,479	1,257	4,462	7,645	9,322	10,191	11,006			
32.14.400	4000(2000, 2000)	1,369	4,832	8,284	10,103	11,045	11,930	1,298	4,633	7,943	9,687	10,591	11,438			
32.14.410	4100(2100, 2000)	1,409	5,009	8,594	10,483	11,462	12,380	1,336	4,803	8,240	10,051	10,990	11,870			
32.14.420	4200(2100, 2100)	1,450	5,187	8,904	10,863	11,878	12,831	1,375	4,973	8,538	10,416	11,389	12,302			
32.14.430	4300(2200, 2100)	1,493	5,362	9,213	11,241	12,293	13,279	1,416	5,141	8,833	10,778	11,786	12,732			
32.14.440	4400(2200, 2200)	1,536	5,537	9,521	11,619	12,707	13,727	1,456	5,309	9,129	11,141	12,184	13,162			
32.14.450	4500(2300, 2200)	1,579	5,572	9,555	11,654	12,741	13,762	1,497	5,342	9,161	11,174	12,217	13,195			
32.14.460	4600(2300, 2300)	1,622	5,606	9,588	11,688	12,776	13,796	1,538	5,375	9,194	11,207	12,249	13,228			
32.14.470	4700(2400, 2300)	1,662	5,787	9,902	12,072	13,196	14,250	1,576	5,548	9,495	11,575	12,652	13,663			
32.14.480	4800(2400, 2400)	1,702	5,968	10,216	12,456	13,616	14,704	1,614	5,722	9,796	11,943	13,055	14,098			
32.14.490	4900(2500, 2400)	1,745	6,143	10,524	12,833	14,030	15,152	1,655	5,890	10,091	12,305	13,452	14,528			
32.14.500	5000(2500, 2500)	1,788	6,318	10,833	13,211	14,444	15,600	1,696	6,058	10,387	12,667	13,849	14,958			
32.14.510	5100(2600, 2500)	1,831	6,493	11,140	13,588	14,857	16,048	1,737	6,225	10,681	13,029	14,246	15,387			
32.14.520	5200(2600, 2600)	1,874	6,667	11,447	13,965	15,271	16,495	1,777	6,393	10,976	13,390	14,642	15,816			
32.14.530	5300(2700, 2600)	1,915	6,848	11,761	14,349	15,691	16,949	1,816	6,566	11,277	13,758	15,044	16,251			
32.14.540	5400(2700, 2700)	1,955	7,029	12,075	14,733	16,111	17,403	1,854	6,740	11,578	14,126	15,447	16,687			
32.14.550	5500(2800, 2700)	1,998	7,205	12,383	15,111	16,525	17,851	1,895	6,908	11,873	14,488	15,844	17,116			
32.14.560	5600(2800, 2800)	2,041	7,380	12,691	15,489	16,939	18,300	1,935	7,076	12,169	14,851	16,242	17,546			
32.14.570	5700(2900, 2800)	2,084	7,554	12,998	15,866	17,352	18,747	1,976	7,243	12,463	15,212	16,638	17,975			
32.14.580	5800(2900, 2900)	2,127	7,729	13,306	16,242	17,766	19,194	2,017	7,410	12,758	15,574	17,034	18,404			
32.14.590	5900(3000, 2900)	2,167	7,766	13,343	16,280	17,803	19,232	2,055	7,446	12,793	15,610	17,070	18,440			
32.14.600	6000(3000, 3000)	2,208	7,803	13,380	16,318	17,841	19,269	2,093	7,482	12,829	15,646	17,106	18,476			

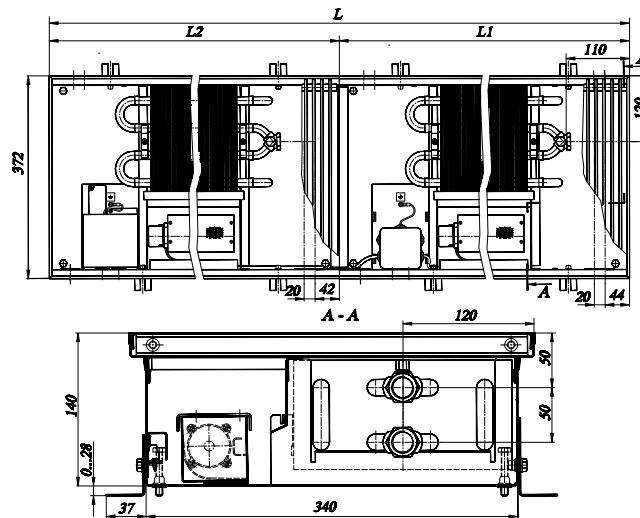
18°С и теплоносителя 75/65 °С при разной скорости вращения вентилятора							15°С и теплоносителя 75/65 °С при разной скорости вращения вентилятора					
0	1 30% min	2 50%	3 70%	4 90%	5 max	0	1 30% min	2 50%	3 70%	4 90%	5 max	
0,098	0,379	0,655	0,801	0,877	0,947	0,106	0,401	0,694	0,849	0,929	1,004	
0,143	0,562	0,976	1,195	1,308	1,414	0,154	0,595	1,034	1,266	1,386	1,498	
0,189	0,597	1,012	1,230	1,344	1,450	0,203	0,632	1,072	1,304	1,424	1,536	
0,231	0,785	1,338	1,630	1,781	1,923	0,249	0,832	1,418	1,727	1,887	2,037	
0,276	0,968	1,659	2,024	2,212	2,389	0,297	1,026	1,758	2,144	2,344	2,531	
0,322	1,182	2,012	2,449	2,676	2,888	0,346	1,253	2,131	2,595	2,835	3,060	
0,364	1,188	2,018	2,455	2,682	2,894	0,392	1,259	2,138	2,601	2,841	3,066	
0,409	1,375	2,342	2,853	3,117	3,365	0,440	1,456	2,482	3,022	3,302	3,565	
0,454	1,556	2,662	3,245	3,547	3,830	0,489	1,649	2,820	3,438	3,758	4,058	
0,497	1,741	2,985	3,641	3,981	4,299	0,535	1,845	3,163	3,857	4,217	4,555	
0,542	1,927	3,310	4,038	4,416	4,770	0,583	2,042	3,507	4,278	4,678	5,054	
0,587	2,109	3,630	4,431	4,846	5,236	0,632	2,234	3,846	4,694	5,134	5,547	
0,630	2,294	3,953	4,826	5,280	5,705	0,678	2,430	4,188	5,113	5,594	6,044	
0,675	2,330	3,989	4,863	5,316	5,741	0,726	2,469	4,226	5,153	5,633	6,083	
0,720	2,515	4,313	5,260	5,750	6,211	0,775	2,665	4,569	5,572	6,092	6,580	
0,763	2,700	4,636	5,655	6,184	6,680	0,820	2,861	4,911	5,992	6,552	7,077	
0,808	2,883	4,957	6,049	6,615	7,147	0,869	3,054	5,251	6,409	7,009	7,572	
0,853	2,918	4,992	6,085	6,651	7,182	0,918	3,092	5,289	6,447	7,047	7,609	
0,896	3,107	5,319	6,485	7,088	7,655	0,963	3,292	5,635	6,870	7,510	8,110	
0,941	3,289	5,640	6,878	7,520	8,122	1,012	3,485	5,975	7,287	7,967	8,605	
0,986	3,471	5,959	7,270	7,950	8,588	1,061	3,677	6,314	7,703	8,423	9,098	
1,029	3,659	6,286	7,670	8,387	9,060	1,106	3,877	6,660	8,126	8,886	9,599	
1,074	3,842	6,607	8,064	8,819	9,527	1,155	4,071	7,000	8,543	9,343	10,094	
1,119	4,024	6,927	8,456	9,249	9,993	1,204	4,263	7,339	8,959	9,799	10,587	
1,162	4,062	6,966	8,495	9,288	10,032	1,249	4,304	7,380	9,001	9,840	10,628	
1,207	4,249	7,290	8,893	9,723	10,502	1,298	4,501	7,724	9,422	10,301	11,127	
1,084	3,855	6,620	8,076	8,831	9,540	1,166	4,084	7,013	8,557	9,357	10,107	
1,130	4,036	6,940	8,469	9,262	10,005	1,215	4,276	7,352	8,972	9,812	10,601	
1,175	4,218	7,259	8,861	9,692	10,471	1,264	4,469	7,691	9,388	10,268	11,094	
1,217	4,403	7,583	9,257	10,125	10,940	1,309	4,664	8,033	9,808	10,728	11,591	
1,260	4,587	7,906	9,653	10,559	11,409	1,355	4,860	8,376	10,227	11,187	12,088	
1,305	4,624	7,942	9,690	10,596	11,446	1,404	4,899	8,414	10,266	11,226	12,127	
1,350	4,660	7,978	9,727	10,633	11,483	1,452	4,938	8,453	10,305	11,265	12,166	
1,395	4,846	8,302	10,123	11,067	11,952	1,501	5,134	8,795	10,725	11,725	12,663	
1,441	5,031	8,625	10,519	11,501	12,421	1,549	5,330	9,138	11,145	12,185	13,160	
1,483	5,216	8,948	10,915	11,934	12,891	1,595	5,526	9,481	11,564	12,644	13,657	
1,526	5,401	9,272	11,311	12,368	13,360	1,641	5,722	9,823	11,984	13,104	14,154	
1,571	5,583	9,592	11,704	12,799	13,826	1,690	5,915	10,163	12,401	13,561	14,649	
1,616	5,766	9,913	12,098	13,231	14,293	1,738	6,109	10,503	12,817	14,018	15,143	
1,661	5,801	9,949	12,134	13,266	14,329	1,787	6,146	10,540	12,856	14,055	15,181	
1,706	5,837	9,984	12,170	13,302	14,364	1,835	6,184	10,578	12,894	14,093	15,219	
1,749	6,025	10,311	12,569	13,740	14,837	1,881	6,384	10,924	13,317	14,557	15,720	
1,791	6,214	10,637	12,969	14,177	15,310	1,927	6,583	11,270	13,740	15,020	16,220	
1,837	6,396	10,958	13,363	14,608	15,777	1,976	6,777	11,610	14,157	15,477	16,715	
1,882	6,579	11,279	13,756	15,040	16,244	2,024	6,970	11,950	14,574	15,934	17,210	
1,927	6,760	11,599	14,149	15,470	16,709	2,073	7,163	12,289	14,990	16,390	17,703	
1,972	6,942	11,919	14,541	15,900	17,175	2,121	7,355	12,628	15,406	16,846	18,197	
2,015	7,130	12,246	14,941	16,337	17,648	2,167	7,555	12,974	15,829	17,309	18,697	
2,057	7,319	12,573	15,340	16,775	18,121	2,213	7,754	13,320	16,252	17,772	19,198	
2,102	7,502	12,894	15,734	17,206	18,587	2,261	7,948	13,660	16,669	18,229	19,693	
2,148	7,684	13,214	16,127	17,637	19,054	2,310	8,141	14,000	17,086	18,686	20,187	
2,193	7,866	13,534	16,520	18,068	19,520	2,359	8,334	14,339	17,502	19,142	20,681	
2,238	8,047	13,854	16,912	18,498	19,986	2,407	8,526	14,678	17,918	19,598	21,174	
2,280	8,086	13,893	16,951	18,537	20,025	2,453	8,567	14,719	17,959	19,639	21,216	
2,323	8,125	13,931	16,991	18,576	20,063	2,499	8,608	14,760	18,001	19,681	21,257	

**Размеры конвектора Гольфстрим-12В/24В
КВК12(24) 37.14.060...600 ВКП (ВП, ВУП, ВРП)**

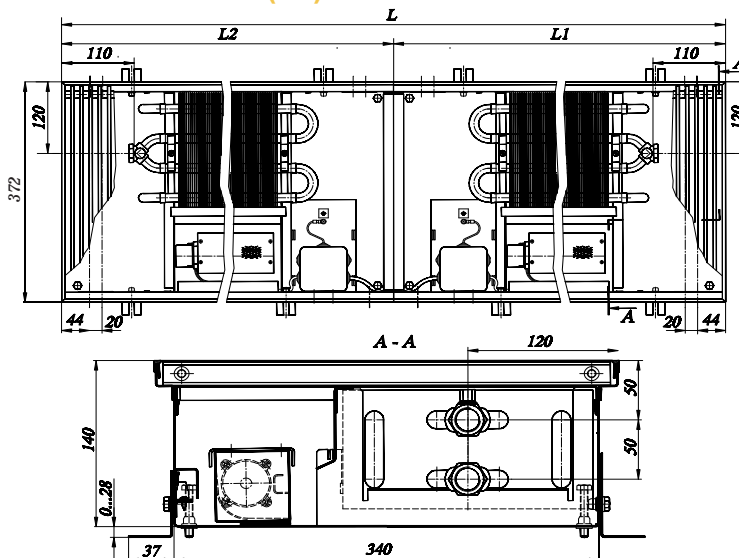
КВК12(24) 37.14.060...310 ВКП (ВП, ВУП, ВРП)-Л



КВК12(24) 37.14.320...600 ВКП (ВП, ВУП, ВРП)-ПП

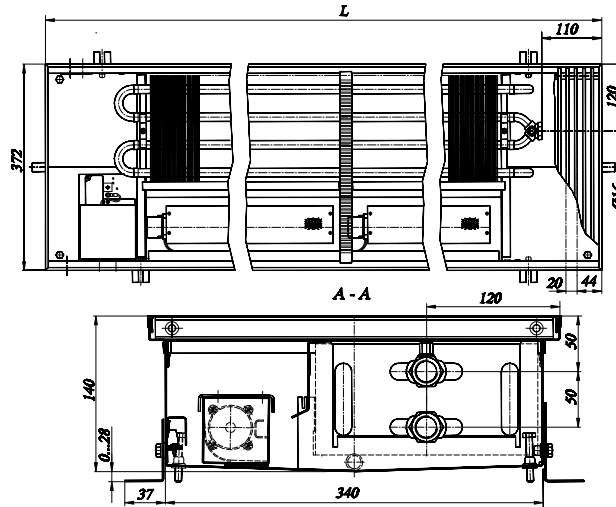


КВК12(24) 37.14.320...600-ЛП

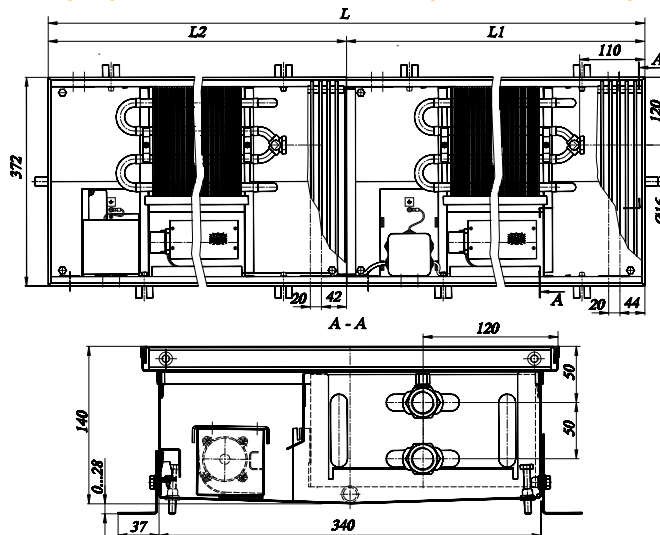


**Размеры конвектора Гольфстрим-12В/24В
КВОК12(24) 37.14.060...600 ВКП (ВП, ВУП, ВРП)**

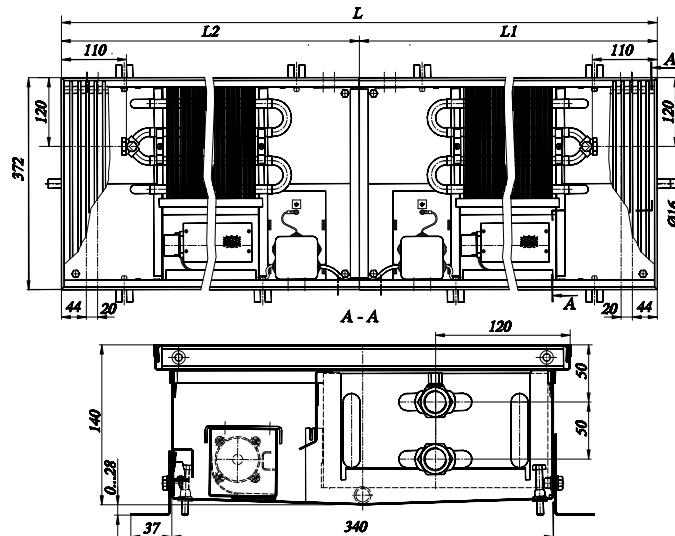
КВОК12(24) 37.14.060...310 ВКП (ВП, ВУП, ВРП)-П



КВОК12(24) 37.14.320...600 ВКП (ВП, ВУП, ВРП)-ПП



КВОК12(24) 37.14.320...600-ЛП



**Таблица 42. Теплопроизводительность Гольфстрим-12В/24В
КВК12(24) 37.14 и КВОК12(24) 37.14 при теплоносителе 95/85°С
при разной скорости вращения вентилятора**

Теплопроизводительность (кВт) при расходе теплоносителя 0,1 кг/с, при температуре воздуха в помещении tп:														
КВК12(24)	КВОК12(24)	Длина L, мм	20°С и теплоносителя 95/85°С при разной скорости вращения вентилятора					22°С и теплоносителя 95/85°С при разной скорости вращения вентилятора						
			0	1 30% min	2 50%	3 70%	4 90%	5 max	0	1 30% min	2 50%	3 70%	4 90%	5 max
37.14.060		600	0,186	0,606	1,001	1,231	1,368	1,501	0,179	0,588	0,972	1,195	1,328	1,457
37.14.070		700	0,271	0,902	1,495	1,840	2,045	2,245	0,261	0,875	1,451	1,786	1,984	2,179
37.14.080		800	0,357	0,938	1,531	1,878	2,083	2,283	0,343	0,911	1,486	1,822	2,021	2,216
37.14.090		900	0,437	1,240	2,031	2,492	2,765	3,033	0,421	1,204	1,971	2,419	2,684	2,943
37.14.100		1000	0,523	1,536	2,525	3,101	3,442	3,776	0,503	1,491	2,450	3,010	3,341	3,665
37.14.110		1100	0,608	1,865	3,051	3,743	4,153	4,553	0,586	1,810	2,961	3,633	4,031	4,419
37.14.120		1200	0,688	1,871	3,057	3,749	4,159	4,560	0,663	1,816	2,967	3,639	4,037	4,426
37.14.130		1300	0,774	2,170	3,554	4,362	4,840	5,307	0,745	2,106	3,450	4,233	4,697	5,151
37.14.140		1400	0,859	2,465	4,047	4,969	5,515	6,049	0,828	2,393	3,928	4,823	5,353	5,871
37.14.150		1500	0,940	2,763	4,543	5,580	6,194	6,795	0,905	2,682	4,409	5,416	6,012	6,595
37.14.160		1600	1,025	3,063	5,040	6,192	6,875	7,542	0,987	2,973	4,892	6,010	6,673	7,320
37.14.170		1700	1,111	3,358	5,532	6,800	7,550	8,284	1,070	3,259	5,370	6,599	7,328	8,041
37.14.180		1800	1,191	3,656	6,028	7,410	8,229	9,030	1,147	3,548	5,851	7,192	7,987	8,764
37.14.190		1900	1,277	3,693	6,066	7,449	8,268	9,069	1,229	3,585	5,887	7,230	8,025	8,803
37.14.200		2000	1,362	3,992	6,562	8,060	8,948	9,815	1,312	3,874	6,369	7,823	8,685	9,527
37.14.210		2100	1,442	4,290	7,058	8,671	9,627	10,561	1,389	4,164	6,850	8,416	9,344	10,250
37.14.220		2200	1,528	4,586	7,552	9,280	10,303	11,304	1,471	4,451	7,329	9,007	10,000	10,972
37.14.230		2300	1,613	4,622	7,588	9,317	10,341	11,343	1,554	4,486	7,365	9,043	10,037	11,009
37.14.240		2400	1,694	4,924	8,088	9,932	11,024	12,092	1,631	4,780	7,850	9,640	10,700	11,737
37.14.250		2500	1,779	5,220	8,581	10,540	11,701	12,836	1,713	5,067	8,329	10,230	11,357	12,458
37.14.260		2600	1,865	5,515	9,074	11,148	12,376	13,578	1,796	5,353	8,807	10,820	12,012	13,178
37.14.270		2700	1,945	5,817	9,573	11,763	13,059	14,327	1,873	5,646	9,292	11,417	12,675	13,906
37.14.280		2800	2,030	6,113	10,067	12,371	13,736	15,071	1,955	5,933	9,771	12,007	13,332	14,627
37.14.290		2900	2,116	6,408	10,559	12,978	14,412	15,813	2,038	6,219	10,249	12,597	13,988	15,348
37.14.300		3000	2,196	6,447	10,599	13,019	14,453	15,855	2,115	6,258	10,288	12,636	14,028	15,388
37.14.310		3100	2,282	6,747	11,097	13,632	15,134	16,602	2,197	6,549	10,770	13,231	14,688	16,114
37.14.320	3200(1600, 1600)	2,050	6,126	10,080	12,384	13,749	15,084	1,975	5,946	9,783	12,020	13,345	14,641	
37.14.330	3300(1700, 1600)	2,136	6,420	10,572	12,992	14,425	15,826	2,057	6,232	10,261	12,610	14,001	15,361	
37.14.340	3400(1700, 1700)	2,221	6,715	11,065	13,599	15,100	16,568	2,139	6,518	10,739	13,199	14,656	16,081	
37.14.350	3500(1800, 1700)	2,302	7,013	11,561	14,210	15,779	17,314	2,217	6,807	11,221	13,792	15,315	16,805	
37.14.360	3600(1800, 1800)	2,382	7,312	12,057	14,821	16,458	18,060	2,294	7,096	11,702	14,385	15,974	17,529	
37.14.370	3700(1900, 1800)	2,468	7,349	12,094	14,859	16,498	18,099	2,376	7,133	11,738	14,422	16,012	17,567	
37.14.380	3800(1900, 1900)	2,553	7,387	12,132	14,898	16,537	18,139	2,459	7,169	11,775	14,460	16,050	17,605	
37.14.390	3900(2000, 1900)	2,638	7,685	12,628	15,509	17,216	18,885	2,541	7,459	12,257	15,053	16,710	18,329	
37.14.400	4000(2000, 2000)	2,724	7,984	13,124	16,121	17,896	19,631	2,623	7,749	12,738	15,646	17,369	19,053	
37.14.410	4100(2100, 2000)	2,804	8,282	13,620	16,731	18,575	20,377	2,701	8,038	13,220	16,239	18,028	19,777	
37.14.420	4200(2100, 2100)	2,885	8,580	14,116	17,342	19,254	21,122	2,778	8,328	13,701	16,832	18,687	20,501	
37.14.430	4300(2200, 2100)	2,970	8,876	14,610	17,951	19,930	21,866	2,860	8,615	14,180	17,423	19,344	21,222	
37.14.440	4400(2200, 2200)	3,056	9,172	15,103	18,559	20,607	22,609	2,943	8,902	14,659	18,013	20,001	21,944	
37.14.450	4500(2300, 2200)	3,141	9,208	15,140	18,597	20,645	22,647	3,025	8,938	14,694	18,050	20,038	21,981	
37.14.460	4600(2300, 2300)	3,227	9,245	15,176	18,634	20,683	22,685	3,107	8,973	14,730	18,086	20,074	22,018	
37.14.470	4700(2400, 2300)	3,307	9,547	15,676	19,249	21,366	23,435	3,185	9,266	15,215	18,683	20,737	22,746	
37.14.480	4800(2400, 2400)	3,387	9,849	16,176	19,864	22,049	24,185	3,262	9,559	15,700	19,280	21,400	23,473	
37.14.490	4900(2500, 2400)	3,473	10,145	16,669	20,472	22,725	24,928	3,344	9,846	16,179	19,870	22,057	24,195	
37.14.500	5000(2500, 2500)	3,558	10,441	17,163	21,081	23,402	25,671	3,427	10,133	16,658	20,461	22,714	24,916	
37.14.510	5100(2600, 2500)	3,644	10,735	17,655	21,688	24,077	26,413	3,509	10,419	17,136	21,050	23,369	25,636	
37.14.520	5200(2600, 2600)	3,729	11,030	18,148	22,296	24,753	27,156	3,591	10,706	17,614	21,640	24,025	26,357	
37.14.530	5300(2700, 2600)	3,810	11,332	18,647	22,910	25,436	27,905	3,669	10,999	18,099	22,236	24,688	27,084	
37.14.540	5400(2700, 2700)	3,890	11,634	19,147	23,525	26,119	28,655	3,746	11,292	18,584	22,833	25,351	27,812	
37.14.550	5500(2800, 2700)	3,976	11,930	19,641	24,134	26,795	29,398	3,829	11,579	19,063	23,424	26,007	28,533	
37.14.560	5600(2800, 2800)	4,061	12,226	20,134	24,742	27,472	30,141	3,911	11,866	19,542	24,014	26,664	29,255	
37.14.570	5700(2900, 2800)	4,146	12,520	20,627	25,349	28,148	30,884	3,993	12,152	20,020	24,604	27,320	29,975	
37.14.580	5800(2900, 2900)	4,232	12,815	21,119	25,957	28,823	31,626	4,075	12,438	20,498	25,193	27,975	30,695	
37.14.590	5900(3000, 2900)	4,312	12,855	21,159	25,998	28,865	31,667	4,153	12,477	20,536	25,233	28,015	30,736	
37.14.600	6000(3000, 3000)	4,393	12,895	21,199	26,039	28,906	31,709	4,230	12,516	20,575	25,273	28,056	30,777	

	18°C и теплоносителя 95/85 °C при разной скорости вращения вентилятора					15°C и теплоносителя 95/85 °C при разной скорости вращения вентилятора					24°C и теплоносителя 7/11 °C (режим охлаж.) КВОК12(24) при разной скорости вращения вентилятора					Потребляемая мощность вентиляторов, Вт	
	0	1 30% min	2 50%	3 70%	4 90%	5 max	0	1 30% min	2 50%	3 70%	4 90%	5 max	1 30% min	2 50%	3 70%		4 90%
0,193	0,624	1,031	1,268	1,408	1,546	0,203	0,650	1,075	1,322	1,469	1,612	0,119	0,196	0,241	0,268	0,294	3,6
0,281	0,928	1,539	1,894	2,105	2,311	0,297	0,968	1,605	1,975	2,195	2,410	0,177	0,293	0,361	0,401	0,440	4,7
0,370	0,966	1,576	1,933	2,144	2,350	0,390	1,007	1,644	2,016	2,236	2,451	0,184	0,300	0,368	0,408	0,447	4,7
0,453	1,277	2,091	2,566	2,847	3,122	0,478	1,331	2,181	2,676	2,969	3,256	0,243	0,398	0,488	0,542	0,594	7,2
0,542	1,581	2,599	3,192	3,543	3,887	0,572	1,649	2,710	3,329	3,696	4,054	0,301	0,495	0,608	0,675	0,740	8,3
0,631	1,919	3,141	3,853	4,275	4,687	0,665	2,002	3,275	4,019	4,459	4,889	0,365	0,598	0,734	0,814	0,892	9,4
0,714	1,926	3,147	3,860	4,282	4,694	0,753	2,008	3,282	4,025	4,465	4,896	0,367	0,599	0,735	0,815	0,894	9,4
0,803	2,234	3,659	4,490	4,982	5,463	0,846	2,330	3,816	4,683	5,196	5,698	0,425	0,697	0,855	0,949	1,040	11,9
0,891	2,538	4,166	5,115	5,678	6,227	0,940	2,647	4,345	5,335	5,921	6,495	0,483	0,793	0,974	1,081	1,186	13,0
0,975	2,845	4,676	5,744	6,377	6,995	1,028	2,967	4,877	5,991	6,650	7,295	0,542	0,890	1,094	1,214	1,332	14,0
1,063	3,153	5,188	6,374	7,077	7,764	1,121	3,288	5,411	6,648	7,381	8,098	0,600	0,988	1,214	1,347	1,478	14,0
1,152	3,456	5,695	7,000	7,772	8,528	1,215	3,605	5,940	7,300	8,106	8,894	0,658	1,084	1,333	1,480	1,624	17,6
1,236	3,763	6,206	7,629	8,472	9,296	1,303	3,925	6,472	7,956	8,835	9,695	0,717	1,182	1,452	1,613	1,770	17,6
1,324	3,802	6,245	7,668	8,512	9,336	1,396	3,965	6,513	7,998	8,877	9,737	0,724	1,189	1,460	1,621	1,778	18,7
1,413	4,109	6,755	8,298	9,211	10,104	1,490	4,286	7,045	8,654	9,607	10,538	0,782	1,286	1,580	1,754	1,924	18,7
1,496	4,416	7,266	8,926	9,910	10,872	1,578	4,606	7,578	9,310	10,336	11,339	0,841	1,383	1,700	1,887	2,070	22,3
1,585	4,721	7,774	9,553	10,607	11,637	1,671	4,924	8,108	9,963	11,062	12,137	0,899	1,480	1,819	2,019	2,216	23,4
1,673	4,759	7,812	9,592	10,646	11,677	1,765	4,963	8,147	10,003	11,103	12,178	0,906	1,487	1,826	2,027	2,223	25,9
1,757	5,069	8,326	10,224	11,349	12,448	1,853	5,287	8,683	10,663	11,836	12,983	0,965	1,585	1,947	2,161	2,370	27,0
1,846	5,374	8,834	10,851	12,045	13,214	1,946	5,605	9,213	11,317	12,563	13,781	1,023	1,682	2,066	2,293	2,516	28,1
1,934	5,677	9,341	11,476	12,741	13,978	2,040	5,921	9,742	11,969	13,288	14,578	1,081	1,778	2,185	2,426	2,661	28,1
2,018	5,988	9,855	12,109	13,444	14,749	2,128	6,245	10,279	12,629	14,021	15,383	1,140	1,876	2,305	2,560	2,808	30,6
2,106	6,293	10,363	12,735	14,140	15,514	2,221	6,563	10,808	13,282	14,748	16,181	1,198	1,973	2,425	2,692	2,954	31,7
2,195	6,596	10,870	13,360	14,836	16,278	2,315	6,879	11,337	13,934	15,473	16,977	1,256	2,070	2,544	2,825	3,099	32,8
2,278	6,637	10,911	13,403	14,879	16,321	2,402	6,922	11,380	13,978	15,517	17,022	1,264	2,077	2,552	2,833	3,108	32,8
2,367	6,946	11,423	14,033	15,579	17,091	2,496	7,244	11,914	14,636	16,248	17,825	1,322	2,175	2,672	2,966	3,254	36,4
2,127	6,306	10,377	12,749	14,154	15,528	2,243	6,577	10,822	13,296	14,762	16,195	1,201	1,976	2,427	2,695	2,957	28,0
2,216	6,610	10,884	13,374	14,850	16,292	2,336	6,893	11,351	13,949	15,487	16,992	1,258	2,072	2,546	2,827	3,102	30,6
2,304	6,913	11,391	13,999	15,545	17,056	2,430	7,210	11,880	14,601	16,213	17,789	1,316	2,169	2,665	2,960	3,247	33,2
2,388	7,220	11,901	14,628	16,244	17,824	2,518	7,530	12,412	15,256	16,942	18,589	1,375	2,266	2,785	3,093	3,394	34,2
2,471	7,527	12,412	15,257	16,943	18,591	2,606	7,850	12,945	15,912	17,671	19,390	1,433	2,363	2,905	3,226	3,540	35,2
2,560	7,566	12,450	15,297	16,983	18,632	2,699	7,890	12,985	15,954	17,713	19,432	1,440	2,370	2,912	3,234	3,547	36,3
2,648	7,604	12,489	15,337	17,024	18,673	2,793	7,931	13,025	15,995	17,755	19,475	1,448	2,378	2,920	3,241	3,555	37,4
2,737	7,912	13,000	15,966	17,723	19,441	2,886	8,251	13,558	16,652	18,484	20,276	1,506	2,475	3,040	3,374	3,701	37,4
2,826	8,219	13,511	16,595	18,422	20,209	2,980	8,572	14,091	17,308	19,214	21,077	1,565	2,572	3,160	3,508	3,848	37,4
2,909	8,526	14,021	17,224	19,121	20,977	3,068	8,892	14,623	17,964	19,943	21,877	1,623	2,670	3,279	3,641	3,994	41,0
2,992	8,833	14,532	17,853	19,820	21,744	3,155	9,212	15,156	18,620	20,672	22,678	1,682	2,767	3,399	3,774	4,140	44,6
3,081	9,137	15,040	18,479	20,517	22,509	3,249	9,530	15,686	19,273	21,398	23,476	1,740	2,863	3,518	3,906	4,286	45,7
3,170	9,442	15,548	19,106	21,214	23,274	3,342	9,847	16,216	19,926	22,125	24,274	1,798	2,960	3,638	4,039	4,431	46,8
3,258	9,479	15,585	19,144	21,253	23,314	3,436	9,887	16,255	19,967	22,165	24,315	1,805	2,967	3,645	4,046	4,439	49,3
3,347	9,517	15,623	19,183	21,292	23,353	3,529	9,926	16,294	20,007	22,206	24,356	1,812	2,975	3,652	4,054	4,446	51,8
3,430	9,828	16,137	19,816	21,995	24,125	3,617	10,250	16,830	20,667	22,939	25,161	1,871	3,072	3,773	4,188	4,593	52,9
3,514	10,139	16,652	20,449	22,698	24,897	3,705	10,574	17,367	21,327	23,673	25,966	1,930	3,170	3,893	4,322	4,740	54,0
3,602	10,443	17,160	21,075	23,394	25,662	3,799	10,892	17,897	21,980	24,399	26,764	1,988	3,267	4,013	4,454	4,886	55,1
3,691	10,748	17,668	21,702	24,091	26,427	3,892	11,209	18,427	22,634	25,125	27,562	2,046	3,364	4,132	4,587	5,032	56,2
3,780	11,051	18,175	22,327	24,786	27,191	3,986	11,526	18,955	23,286	25,851	28,359	2,104	3,460	4,251	4,719	5,177	56,2
3,868	11,355	18,682	22,952	25,482	27,955	4,079	11,842	19,484	23,938	26,576	29,155	2,162	3,557	4,370	4,852	5,322	56,2
3,952	11,666	19,196	23,585	26,185	28,727	4,167	12,167	20,021	24,598	27,309	29,960	2,221	3,655	4,490	4,985	5,469	58,7
4,035	11,976	19,711	24,218	26,888	29,498	4,255	12,491	20,557	25,258	28,042	30,765	2,280	3,753	4,611	5,119	5,616	61,2
4,124	12,281	20,219	24,844	27,584	30,264	4,349	12,808	21,087	25,911	28,769	31,563	2,338	3,850	4,730	5,252	5,762	62,3
4,212	12,586	20,727	25,471	28,281	31,029	4,442	13,126	21,617	26,564	29,495	32,361	2,396	3,946	4,849	5,385	5,908	63,4
4,301	12,889	21,234	26,096	28,976	31,793	4,536	13,442	22,146	27,216	30,221	33,158	2,454	4,043	4,968	5,517	6,053	64,5
4,390	13,192	21,741	26,721	29,672	32,557	4,629	13,759	22,674	27,868	30,946	33,955	2,512	4,139	5,088	5,649	6,199	65,6
4,473	13,233	21,782	26,763	29,714	32,600	4,717	13,802	22,717	27,913	30,990	34,000	2,520	4,147	5,096	5,657	6,207	65,6
4,557	13,275	21,823	26,806	29,757	32,643	4,805	13,845	22,760	27,957	31,035	34,045	2,527	4,155	5,104	5,666	6,215	65,6

18°С и теплоносителя 90/70 °С при разной скорости вращения вентилятора							15°С и теплоносителя 90/70 °С при разной скорости вращения вентилятора					
0	1 30% min	2 50%	3 70%	4 90%	5 max	0	1 30% min	2 50%	3 70%	4 90%	5 max	
0,159	0,535	0,884	1,087	1,207	1,325	0,169	0,561	0,928	1,141	1,267	1,391	
0,232	0,796	1,319	1,624	1,804	1,981	0,246	0,835	1,385	1,705	1,894	2,080	
0,305	0,828	1,351	1,657	1,838	2,015	0,324	0,869	1,419	1,740	1,929	2,115	
0,373	1,094	1,792	2,199	2,441	2,676	0,397	1,149	1,882	2,309	2,562	2,810	
0,446	1,356	2,228	2,736	3,038	3,332	0,475	1,423	2,339	2,873	3,189	3,498	
0,519	1,645	2,692	3,303	3,665	4,018	0,552	1,728	2,827	3,468	3,848	4,219	
0,588	1,651	2,698	3,309	3,670	4,024	0,625	1,733	2,832	3,474	3,853	4,225	
0,661	1,915	3,137	3,849	4,271	4,683	0,703	2,011	3,293	4,041	4,484	4,917	
0,734	2,175	3,571	4,385	4,867	5,338	0,780	2,284	3,749	4,604	5,110	5,605	
0,803	2,439	4,009	4,924	5,466	5,996	0,853	2,560	4,209	5,170	5,739	6,296	
0,876	2,703	4,448	5,465	6,067	6,656	0,931	2,838	4,670	5,737	6,370	6,988	
0,949	2,963	4,882	6,001	6,663	7,311	1,009	3,111	5,126	6,300	6,995	7,675	
1,017	3,226	5,320	6,540	7,262	7,969	1,082	3,387	5,585	6,866	7,624	8,366	
1,090	3,259	5,353	6,574	7,297	8,004	1,159	3,422	5,620	6,902	7,661	8,403	
1,163	3,523	5,791	7,113	7,896	8,662	1,237	3,699	6,080	7,468	8,290	9,094	
1,232	3,786	6,229	7,652	8,496	9,320	1,310	3,975	6,539	8,034	8,919	9,785	
1,305	4,047	6,664	8,189	9,093	9,976	1,388	4,249	6,997	8,598	9,546	10,474	
1,378	4,079	6,696	8,222	9,126	10,010	1,465	4,283	7,030	8,633	9,581	10,509	
1,447	4,346	7,137	8,765	9,729	10,671	1,538	4,562	7,493	9,202	10,214	11,204	
1,519	4,607	7,573	9,302	10,326	11,327	1,616	4,837	7,951	9,766	10,841	11,892	
1,592	4,867	8,008	9,838	10,922	11,982	1,693	5,110	8,407	10,329	11,467	12,580	
1,661	5,133	8,449	10,380	11,525	12,644	1,766	5,389	8,870	10,898	12,100	13,274	
1,734	5,395	8,884	10,917	12,122	13,300	1,844	5,664	9,327	11,462	12,727	13,963	
1,807	5,655	9,319	11,453	12,718	13,955	1,922	5,937	9,783	12,025	13,352	14,651	
1,876	5,690	9,354	11,490	12,755	13,992	1,995	5,974	9,820	12,063	13,391	14,690	
1,949	5,954	9,793	12,030	13,355	14,651	2,072	6,251	10,281	12,630	14,021	15,382	
1,751	5,406	8,896	10,929	12,134	13,312	1,862	5,676	9,339	11,474	12,739	13,976	
1,824	5,666	9,330	11,465	12,730	13,967	1,940	5,949	9,795	12,037	13,365	14,663	
1,897	5,926	9,765	12,001	13,326	14,622	2,017	6,222	10,252	12,600	13,991	15,351	
1,966	6,189	10,202	12,540	13,925	15,280	2,090	6,498	10,711	13,166	14,620	16,042	
2,034	6,452	10,640	13,079	14,525	15,938	2,163	6,774	11,171	13,732	15,249	16,733	
2,107	6,486	10,673	13,113	14,559	15,973	2,241	6,809	11,205	13,767	15,285	16,769	
2,180	6,519	10,706	13,148	14,594	16,007	2,319	6,844	11,240	13,803	15,321	16,806	
2,253	6,782	11,144	13,687	15,193	16,666	2,396	7,120	11,700	14,370	15,951	17,497	
2,326	7,046	11,582	14,226	15,793	17,324	2,474	7,397	12,160	14,936	16,580	18,188	
2,395	7,309	12,020	14,765	16,392	17,982	2,547	7,673	12,619	15,502	17,209	18,879	
2,464	7,572	12,457	15,305	16,991	18,640	2,620	7,950	13,079	16,068	17,839	19,570	
2,537	7,833	12,893	15,842	17,588	19,296	2,697	8,224	13,536	16,632	18,466	20,259	
2,610	8,094	13,329	16,379	18,185	19,952	2,775	8,498	13,993	17,195	19,092	20,947	
2,683	8,126	13,361	16,412	18,219	19,986	2,853	8,532	14,027	17,230	19,128	20,983	
2,756	8,159	13,393	16,445	18,252	20,020	2,930	8,565	14,061	17,265	19,163	21,018	
2,824	8,425	13,834	16,987	18,855	20,681	3,003	8,845	14,524	17,835	19,796	21,713	
2,893	8,691	14,275	17,530	19,458	21,343	3,076	9,125	14,987	18,404	20,428	22,407	
2,966	8,953	14,710	18,067	20,055	21,999	3,154	9,399	15,444	18,968	21,055	23,096	
3,039	9,214	15,146	18,604	20,652	22,655	3,232	9,673	15,901	19,532	21,682	23,785	
3,112	9,474	15,581	19,140	21,248	23,310	3,309	9,946	16,358	20,094	22,308	24,472	
3,185	9,734	16,015	19,676	21,844	23,965	3,387	10,219	16,814	20,657	22,934	25,160	
3,254	10,000	16,456	20,218	22,447	24,626	3,460	10,499	17,277	21,227	23,567	25,854	
3,322	10,267	16,897	20,761	23,050	25,288	3,533	10,779	17,740	21,796	24,199	26,549	
3,395	10,528	17,333	21,298	23,647	25,944	3,610	11,053	18,197	22,360	24,826	27,238	
3,468	10,789	17,768	21,835	24,244	26,600	3,688	11,327	18,654	22,924	25,453	27,926	
3,541	11,049	18,203	22,371	24,840	27,255	3,766	11,600	19,111	23,486	26,079	28,614	
3,614	11,309	18,637	22,907	25,436	27,909	3,843	11,873	19,567	24,049	26,705	29,301	
3,683	11,344	18,673	22,943	25,473	27,946	3,916	11,910	19,604	24,087	26,743	29,340	
3,752	11,380	18,708	22,979	25,509	27,983	3,989	11,947	19,641	24,125	26,782	29,379	

**Таблица 44. Теплопроизводительность Гольфстрим-12В/24В
КВК12(24) 37.14 и КВОК12(24) 37.14 при теплоносителе 75/65°C
при разной скорости вращения вентилятора**

КВК12(24) КВОК12(24)	Длина L, мм	Теплопроизводительность (кВт) при расходе теплоносителя 0,1 кг/с, при температуре воздуха в помещении tп: 20°C и теплоносителя 75/65°C												
		при разной скорости вращения вентилятора						при разной скорости вращения вентилятора						
		0	1 30% min	2 50%	3 70%	4 90%	5 max	0	1 30% min	2 50%	3 70%	4 90%	5 max	
37.14.060	600	0,120	0,428	0,708	0,871	0,967	1,062	0,114	0,411	0,679	0,835	0,927	1,018	
37.14.070	700	0,175	0,638	1,057	1,301	1,446	1,587	0,166	0,611	1,013	1,247	1,386	1,522	
37.14.080	800	0,230	0,663	1,083	1,328	1,473	1,614	0,218	0,636	1,038	1,273	1,412	1,548	
37.14.090	900	0,282	0,877	1,436	1,762	1,955	2,144	0,268	0,841	1,377	1,690	1,875	2,056	
37.14.100	1000	0,337	1,086	1,785	2,193	2,434	2,670	0,320	1,041	1,712	2,102	2,334	2,560	
37.14.110	1100	0,393	1,318	2,157	2,647	2,936	3,220	0,372	1,264	2,068	2,538	2,816	3,087	
37.14.120	1200	0,445	1,323	2,162	2,651	2,941	3,224	0,422	1,268	2,073	2,542	2,820	3,092	
37.14.130	1300	0,500	1,535	2,513	3,084	3,422	3,753	0,474	1,471	2,410	2,957	3,281	3,598	
37.14.140	1400	0,555	1,743	2,861	3,514	3,900	4,277	0,526	1,671	2,744	3,369	3,739	4,101	
37.14.150	1500	0,607	1,954	3,212	3,946	4,380	4,805	0,575	1,873	3,080	3,783	4,200	4,607	
37.14.160	1600	0,662	2,166	3,564	4,379	4,861	5,333	0,628	2,077	3,417	4,198	4,661	5,114	
37.14.170	1700	0,717	2,374	3,912	4,808	5,339	5,858	0,680	2,276	3,751	4,610	5,119	5,617	
37.14.180	1800	0,769	2,585	4,263	5,240	5,819	6,385	0,729	2,479	4,087	5,024	5,579	6,122	
37.14.190	1900	0,824	2,612	4,289	5,267	5,847	6,413	0,782	2,504	4,113	5,050	5,606	6,149	
37.14.200	2000	0,879	2,823	4,640	5,700	6,327	6,941	0,834	2,707	4,449	5,465	6,067	6,655	
37.14.210	2100	0,931	3,034	4,991	6,131	6,807	7,468	0,883	2,909	4,785	5,879	6,527	7,160	
37.14.220	2200	0,987	3,243	5,340	6,562	7,286	7,993	0,936	3,109	5,120	6,292	6,986	7,664	
37.14.230	2300	1,042	3,269	5,366	6,588	7,313	8,021	0,988	3,134	5,145	6,317	7,011	7,690	
37.14.240	2400	1,094	3,482	5,719	7,023	7,795	8,551	1,037	3,339	5,483	6,734	7,474	8,199	
37.14.250	2500	1,149	3,691	6,068	7,453	8,274	9,076	1,089	3,539	5,818	7,146	7,933	8,703	
37.14.260	2600	1,204	3,900	6,416	7,883	8,752	9,601	1,142	3,739	6,152	7,558	8,391	9,206	
37.14.270	2700	1,256	4,113	6,770	8,317	9,234	10,131	1,191	3,944	6,491	7,975	8,854	9,714	
37.14.280	2800	1,311	4,322	7,119	8,748	9,713	10,657	1,243	4,144	6,825	8,388	9,313	10,218	
37.14.290	2900	1,366	4,531	7,467	9,177	10,191	11,181	1,296	4,344	7,159	8,799	9,771	10,721	
37.14.300	3000	1,418	4,559	7,495	9,206	10,220	11,211	1,345	4,371	7,186	8,827	9,799	10,749	
37.14.310	3100	1,473	4,771	7,847	9,639	10,701	11,739	1,397	4,575	7,524	9,242	10,261	11,256	
37.14.320	3200(1600, 1600)	1,324	4,332	7,128	8,757	9,722	10,666	1,256	4,153	6,834	8,397	9,322	10,227	
37.14.330	3300(1700, 1600)	1,379	4,540	7,476	9,187	10,200	11,191	1,308	4,353	7,168	8,808	9,780	10,730	
37.14.340	3400(1700, 1700)	1,434	4,748	7,824	9,616	10,678	11,716	1,360	4,553	7,502	9,220	10,238	11,233	
37.14.350	3500(1800, 1700)	1,486	4,959	8,175	10,048	11,158	12,243	1,409	4,755	7,838	9,634	10,698	11,739	
37.14.360	3600(1800, 1800)	1,538	5,170	8,525	10,480	11,638	12,770	1,459	4,957	8,174	10,048	11,159	12,244	
37.14.370	3700(1900, 1800)	1,593	5,197	8,552	10,507	11,666	12,798	1,511	4,983	8,200	10,075	11,185	12,271	
37.14.380	3800(1900, 1900)	1,649	5,223	8,579	10,535	11,693	12,826	1,563	5,008	8,225	10,101	11,212	12,298	
37.14.390	3900(2000, 1900)	1,704	5,434	8,929	10,967	12,174	13,354	1,616	5,211	8,562	10,515	11,672	12,804	
37.14.400	4000(2000, 2000)	1,759	5,645	9,280	11,399	12,654	13,881	1,668	5,413	8,898	10,930	12,133	13,310	
37.14.410	4100(2100, 2000)	1,811	5,856	9,631	11,831	13,134	14,409	1,717	5,615	9,234	11,344	12,593	13,815	
37.14.420	4200(2100, 2100)	1,863	6,067	9,982	12,263	13,614	14,936	1,766	5,817	9,571	11,758	13,054	14,321	
37.14.430	4300(2200, 2100)	1,918	6,276	10,331	12,693	14,093	15,461	1,819	6,018	9,905	12,171	13,513	14,825	
37.14.440	4400(2200, 2200)	1,973	6,486	10,680	13,124	14,571	15,987	1,871	6,219	10,240	12,583	13,971	15,329	
37.14.450	4500(2300, 2200)	2,028	6,511	10,705	13,150	14,598	16,014	1,923	6,243	10,265	12,609	13,997	15,355	
37.14.460	4600(2300, 2300)	2,083	6,537	10,731	13,177	14,625	16,041	1,976	6,268	10,289	12,634	14,023	15,381	
37.14.470	4700(2400, 2300)	2,135	6,751	11,085	13,611	15,108	16,571	2,025	6,473	10,628	13,051	14,486	15,889	
37.14.480	4800(2400, 2400)	2,187	6,964	11,438	14,046	15,591	17,101	2,074	6,677	10,967	13,468	14,949	16,397	
37.14.490	4900(2500, 2400)	2,242	7,173	11,787	14,476	16,069	17,627	2,127	6,878	11,302	13,880	15,408	16,901	
37.14.500	5000(2500, 2500)	2,298	7,383	12,136	14,907	16,548	18,153	2,179	7,079	11,636	14,293	15,866	17,405	
37.14.510	5100(2600, 2500)	2,353	7,591	12,484	15,336	17,025	18,677	2,231	7,278	11,970	14,705	16,324	17,908	
37.14.520	5200(2600, 2600)	2,408	7,799	12,832	15,765	17,503	19,202	2,284	7,478	12,304	15,116	16,782	18,411	
37.14.530	5300(2700, 2600)	2,460	8,013	13,186	16,200	17,986	19,732	2,333	7,683	12,643	15,533	17,245	18,920	
37.14.540	5400(2700, 2700)	2,512	8,226	13,539	16,635	18,469	20,262	2,382	7,888	12,982	15,950	17,708	19,428	
37.14.550	5500(2800, 2700)	2,567	8,436	13,888	17,065	18,947	20,788	2,434	8,088	13,316	16,363	18,167	19,932	
37.14.560	5600(2800, 2800)	2,622	8,645	14,237	17,495	19,426	21,313	2,487	8,289	13,651	16,775	18,626	20,436	
37.14.570	5700(2900, 2800)	2,677	8,853	14,585	17,925	19,903	21,838	2,539	8,489	13,985	17,187	19,084	20,939	
37.14.580	5800(2900, 2900)	2,733	9,062	14,933	18,354	20,381	22,363	2,591	8,689	14,319	17,599	19,542	21,442	
37.14.590	5900(3000, 2900)	2,784	9,090	14,962	18,383	20,410	22,392	2,641	8,716	14,346	17,626	19,570	21,470	
37.14.600	6000(3000, 3000)	2,836	9,118	14,990	18,412	20,440	22,422	2,690	8,743	14,373	17,654	19,598	21,499	

18°C и теплоносителя 75/65 °C при разной скорости вращения вентилятора							15°C и теплоносителя 75/65 °C при разной скорости вращения вентилятора					
0	1 30% min	2 50%	3 70%	4 90%	5 max	0	1 30% min	2 50%	3 70%	4 90%	5 max	
0,126	0,446	0,737	0,907	1,007	1,105	0,136	0,473	0,781	0,961	1,067	1,171	
0,184	0,664	1,101	1,355	1,505	1,653	0,198	0,703	1,166	1,435	1,595	1,751	
0,242	0,691	1,127	1,382	1,533	1,681	0,261	0,732	1,194	1,465	1,624	1,781	
0,297	0,913	1,495	1,835	2,036	2,233	0,319	0,967	1,584	1,944	2,157	2,366	
0,355	1,131	1,859	2,283	2,534	2,780	0,382	1,198	1,969	2,419	2,685	2,945	
0,413	1,373	2,246	2,756	3,057	3,353	0,444	1,454	2,380	2,920	3,239	3,552	
0,468	1,377	2,251	2,760	3,062	3,357	0,503	1,459	2,385	2,925	3,244	3,557	
0,526	1,598	2,617	3,211	3,563	3,907	0,566	1,693	2,773	3,402	3,775	4,140	
0,584	1,815	2,979	3,658	4,061	4,454	0,628	1,923	3,157	3,876	4,302	4,719	
0,639	2,034	3,345	4,108	4,561	5,003	0,687	2,155	3,543	4,353	4,832	5,300	
0,697	2,255	3,711	4,559	5,062	5,553	0,749	2,389	3,931	4,830	5,363	5,883	
0,755	2,472	4,073	5,006	5,559	6,099	0,812	2,619	4,316	5,304	5,890	6,462	
0,809	2,692	4,438	5,456	6,059	6,648	0,871	2,852	4,702	5,780	6,419	7,044	
0,867	2,719	4,466	5,484	6,088	6,677	0,933	2,881	4,732	5,811	6,450	7,075	
0,925	2,939	4,831	5,935	6,588	7,227	0,995	3,114	5,119	6,287	6,980	7,657	
0,980	3,159	5,197	6,384	7,088	7,776	1,054	3,346	5,506	6,764	7,509	8,238	
1,038	3,376	5,560	6,832	7,586	8,323	1,117	3,577	5,891	7,239	8,037	8,818	
1,096	3,403	5,587	6,860	7,614	8,351	1,179	3,606	5,919	7,268	8,067	8,848	
1,151	3,626	5,955	7,313	8,117	8,903	1,238	3,841	6,309	7,747	8,600	9,433	
1,209	3,843	6,318	7,761	8,615	9,450	1,300	4,072	6,694	8,222	9,127	10,012	
1,267	4,060	6,681	8,208	9,112	9,997	1,363	4,302	7,078	8,696	9,654	10,591	
1,322	4,283	7,049	8,660	9,615	10,549	1,422	4,538	7,468	9,175	10,187	11,176	
1,380	4,501	7,412	9,108	10,113	11,096	1,484	4,768	7,853	9,650	10,715	11,756	
1,438	4,718	7,775	9,555	10,611	11,642	1,546	4,998	8,237	10,124	11,242	12,335	
1,492	4,747	7,804	9,586	10,641	11,673	1,605	5,029	8,268	10,156	11,274	12,367	
1,550	4,968	8,170	10,037	11,142	12,223	1,668	5,263	8,656	10,634	11,805	12,950	
1,393	4,510	7,422	9,118	10,123	11,106	1,499	4,778	7,863	9,660	10,725	11,766	
1,451	4,727	7,784	9,565	10,621	11,652	1,561	5,008	8,247	10,134	11,252	12,345	
1,509	4,944	8,147	10,012	11,118	12,199	1,623	5,238	8,631	10,608	11,779	12,924	
1,564	5,164	8,512	10,462	11,618	12,748	1,682	5,471	9,018	11,084	12,309	13,506	
1,619	5,383	8,877	10,912	12,118	13,297	1,741	5,703	9,405	11,561	12,838	14,088	
1,677	5,411	8,905	10,940	12,147	13,326	1,804	5,733	9,434	11,591	12,869	14,118	
1,735	5,439	8,932	10,969	12,175	13,355	1,866	5,762	9,463	11,621	12,899	14,149	
1,793	5,658	9,298	11,419	12,676	13,904	1,928	5,995	9,851	12,098	13,429	14,731	
1,851	5,878	9,663	11,869	13,176	14,454	1,991	6,228	10,238	12,575	13,959	15,313	
1,906	6,098	10,028	12,319	13,676	15,003	2,050	6,460	10,624	13,051	14,489	15,895	
1,960	6,317	10,393	12,769	14,176	15,552	2,108	6,693	11,011	13,528	15,019	16,476	
2,018	6,535	10,757	13,217	14,674	16,099	2,171	6,924	11,396	14,003	15,547	17,056	
2,076	6,753	11,120	13,665	15,172	16,646	2,233	7,155	11,781	14,477	16,074	17,636	
2,134	6,780	11,147	13,692	15,200	16,674	2,296	7,183	11,810	14,507	16,104	17,666	
2,192	6,807	11,174	13,720	15,228	16,702	2,358	7,211	11,838	14,536	16,134	17,696	
2,247	7,029	11,542	14,172	15,731	17,254	2,417	7,447	12,228	15,015	16,666	18,281	
2,302	7,251	11,909	14,625	16,234	17,806	2,476	7,683	12,618	15,495	17,199	18,865	
2,360	7,469	12,273	15,073	16,732	18,354	2,538	7,913	13,003	15,970	17,727	19,445	
2,418	7,687	12,636	15,521	17,230	18,901	2,601	8,144	13,388	16,444	18,255	20,025	
2,476	7,904	12,999	15,968	17,727	19,447	2,663	8,374	13,772	16,918	18,782	20,604	
2,534	8,121	13,361	16,415	18,225	19,994	2,726	8,604	14,156	17,392	19,309	21,183	
2,589	8,343	13,729	16,868	18,727	20,546	2,784	8,839	14,546	17,871	19,841	21,767	
2,643	8,566	14,097	17,321	19,230	21,097	2,843	9,075	14,936	18,351	20,374	22,352	
2,701	8,783	14,461	17,769	19,728	21,645	2,906	9,306	15,321	18,825	20,902	22,932	
2,759	9,001	14,824	18,217	20,227	22,192	2,968	9,537	15,706	19,300	21,430	23,512	
2,817	9,218	15,187	18,664	20,724	22,738	3,031	9,767	16,090	19,774	21,957	24,091	
2,875	9,435	15,549	19,111	21,221	23,285	3,093	9,996	16,474	20,248	22,483	24,670	
2,930	9,465	15,578	19,141	21,252	23,316	3,152	10,028	16,505	20,280	22,516	24,702	
2,985	9,494	15,608	19,171	21,282	23,346	3,211	10,059	16,536	20,312	22,548	24,735	

Гидравлический расчёт

Гидравлический расчёт проводится по существующим методикам с применением основных расчётных зависимостей, изложенных в специальной справочно-информационной литературе, с учётом данных, приведённых в настоящем каталоге.

При гидравлическом расчёте теплопроводов потери давления на трение и преодоление местных сопротивлений следует определять по методу «характеристик сопротивления»

$$\Delta P = S \cdot M^2 \quad (1)$$

или по методу «удельных линейных потерь давления»

$$\Delta P = R \cdot L + Z \quad (2)$$

где ΔP - потери давления на трение и преодоление местных сопротивлений, Па;

$S=A \zeta'$ - характеристика сопротивления участка теплопроводов, равная потере давления в нём при расходе теплоносителя 1 кг/с, Па/(кг/с)²;

A - удельное скоростное давление в теплопроводах при расходе теплоносителя 1 кг/с, Па/(кг/с)²;

$\zeta' = [(\lambda/d_{\text{вн}}) \cdot L + \Sigma \zeta]$ - приведённый коэффициент сопротивления рассчитываемого участка теплопровода;

λ - коэффициент трения;

$d_{\text{вн}}$ - внутренний диаметр теплопровода, м;

$\lambda/d_{\text{вн}}$ - приведённый коэффициент гидравлического трения, 1/м;

L - длина рассчитываемого участка теплопровода, м;

$\Sigma \zeta$ - сумма коэффициентов местных сопротивлений на рассчитываемом участке сети;

M - массовый расход теплоносителя, кг/с;

R - удельная линейная потеря давления на 1 м трубы, Па/м;

Z - местные потери давления на участке, Па.

Гидравлические характеристики конвекторов «Изо-терм» получены при подводах условным диаметром 15 мм согласно методике НИИСантехники. Данная методика позволяет определять значения приведённых коэффициентов местного сопротивления $\zeta_{\text{ну}}$ и характеристик сопротивления $S_{\text{ну}}$ при нормальных условиях (при расходе воды через прибор 0,1 кг/с или 360 кг/ч).

На рис. 3 приведены гидравлические характеристики конвекторов при нормативном расходе горячей воды через прибор $M_{\text{пр}}=0,1$ кг/с (360 кг/ч), характерном для однотрубных систем отопления при проходе всей воды через прибор без обвязки конвекторов теплопроводами.

При определении гидравлических характеристик медных труб конвекторов, при расходах теплоносителя $M_{\text{пр}}$, кг/с, отличных от нормируемого (0,1 кг/с), значения $\zeta_{\text{ну}}$ с рис. 3 следует умножить на поправочный коэффициент ϕ_3 , принимаемый по табл. 45.

Гидравлические характеристики запорно-регулирующей арматуры нужно смотреть у соответствующих производителей этой арматуры.

$M_{\text{пр}}$		ϕ_3	$M_{\text{пр}}$		ϕ_3
кг/с	кг/ч		кг/с	кг/ч	
0,0056	20	2,036	0,1222	440	0,976
0,0111	40	1,244	0,1278	460	0,971
0,0167	60	1,289	0,1333	480	0,967
0,0222	80	1,232	0,1389	500	0,962
0,0278	100	1,191	0,1444	520	0,958
0,0333	120	1,159	0,15	540	0,954
0,0389	140	1,133	0,1556	560	0,95
0,0444	160	1,112	0,1611	580	0,947
0,05	180	1,094	0,1667	600	0,943
0,0556	200	1,079	0,1722	620	0,94
0,0611	220	1,065	0,1778	640	0,937
0,0667	240	1,053	0,1833	660	0,934
0,0722	260	1,042	0,1889	680	0,931
0,0778	280	1,032	0,1994	700	0,928
0,0833	300	1,023	0,2	720	0,926
0,0889	320	1,015	0,2056	740	0,923
0,0944	340	1,007	0,2111	760	0,921
0,1	360	1,0	0,2167	780	0,918
0,1056	380	0,994	0,2222	800	0,916
0,1111	400	0,987	0,2499	900	0,911
0,1167	420	0,982	0,2778	1000	0,908

Таблица 45. Поправочный коэффициент ϕ_3 для расчёта гидравлического сопротивления конвектора при расходах теплоносителя $M_{\text{пр}}$ через его присоединительные патрубки, отличных от 0,1 кг/с (360 кг/ч)

Рисунок 3.
Гидравлические характеристики конвекторов Гольфстрим-12В/24В

- 1 Гольфстрим-12В/24В 24.08, 27.11, 30.08, 32.11
- 2 Гольфстрим-12В/24В 37.14
- 3 Гольфстрим-12В/24В 27.14, 37.11, 30.14, 32.14

Производительность насосов для систем отопления, заполняемых антифризом, необходимо увеличивать на 10%, а их напор на 50% в связи с существенным различием теплофизических свойств антифриза и воды. При использовании низкозамерзающего теплоносителя на этиленгликолевой основе гидравлические характеристики конвекторного узла следует увеличивать в 1,25 раза, при использовании антифриза на пропиленгликолевой основе — в 1,5 раза.



Тепловой расчет

Тепловой расчёт проводится по существующим методикам с применением основных расчётных зависимостей, изложенных в специальной и в справочно-информационной литературе.

Тепловой поток конвекторов Q, Вт, при условиях, отличных от нормальных (нормированных), определяется по формуле (согласно ГОСТ Р 53583-2009):

$$Q = Q_{\text{н}} \cdot (\Theta/70)^{1+n} \cdot (M_{\text{пр}}/0,1)^m \cdot b \quad (3)$$

где $Q_{\text{н}}$ — номинальный тепловой поток конвектора при нормальных условиях, Вт,

Θ — фактический температурный напор, °С, определяемый по формуле:

$$\Theta = \frac{t_{\text{н}} + t_{\text{к}}}{2} - t_{\text{п}} = t_{\text{н}} - \frac{\Delta t_{\text{пр}}}{2} - t_{\text{п}} \quad (4)$$

Здесь:

$t_{\text{н}}$ и $t_{\text{к}}$ — соответственно начальная и конечная температуры теплоносителя (на входе и выходе) в отопительном приборе, °С;

$t_{\text{п}}$ — расчётная температура помещения, принимаемая равной расчётной температуре воздуха в отапливаемом помещении $t_{\text{в}}$, °С;

$\Delta t_{пр}$ - перепад температур теплоносителя между входом и выходом отопительного прибора, °С;

70 — нормированный температурный напор, °С;

n и m - эмпирические показатели степени соответственно при относительных температурном напоре и расходе теплоносителя; $n=0,3$ при выключенном вентиляторе и $n=0,03$ при включенном вентиляторе; $m=0,04$

$M_{пр}$ - фактический массовый расход теплоносителя через отопительный прибор, кг/с;

0,1 – нормированный массовый расход теплоносителя через отопительный прибор, кг/с;

b – безразмерный поправочный коэффициент на расчётное атмосферное давление (принимается по табл. 46).

Пример расчета:

Найти теплопроизводительность Q , Вт. Известно: Перепад температур теплоносителя на входе/выходе 85/60°С, температура в помещении $t_n=20$ °С для конвектора КРК 12/24-24.08.070, атмосферное давление 760 мм рт. ст, расход теплоносителя 360 кг/ч, коэффициент $n=0,3$, $Q_{н\ddot{y}}=87$ Вт.

Расчет:

$$\Theta = \frac{t_n + t_k}{2} - t_n = \frac{85 + 60}{2} - 20 = 52,5^\circ\text{C}$$

$$\left(\frac{52,5}{70}\right)^{1+0,3} = 0,688$$

Результат: $Q = 87 \cdot 0,688 \cdot 1 \cdot 1 = 60$ Вт

Таблица 46. Значения поправочного коэффициента b

Атм. давление	гПа	920	933	947	960	973	987	1000	1013,3	1040
	мм рт. ст	690	700	710	720	730	740	750	760	780
b		0,959	0,964	0,969	0,975	0,981	0,987	0,994	1	1,012

В случае использования в качестве теплоносителя антифриза на основе этиленгликоля теплоотдающую поверхность следует увеличить на 10%, при использовании антифриза на основе пропиленгликоля — на 15%.

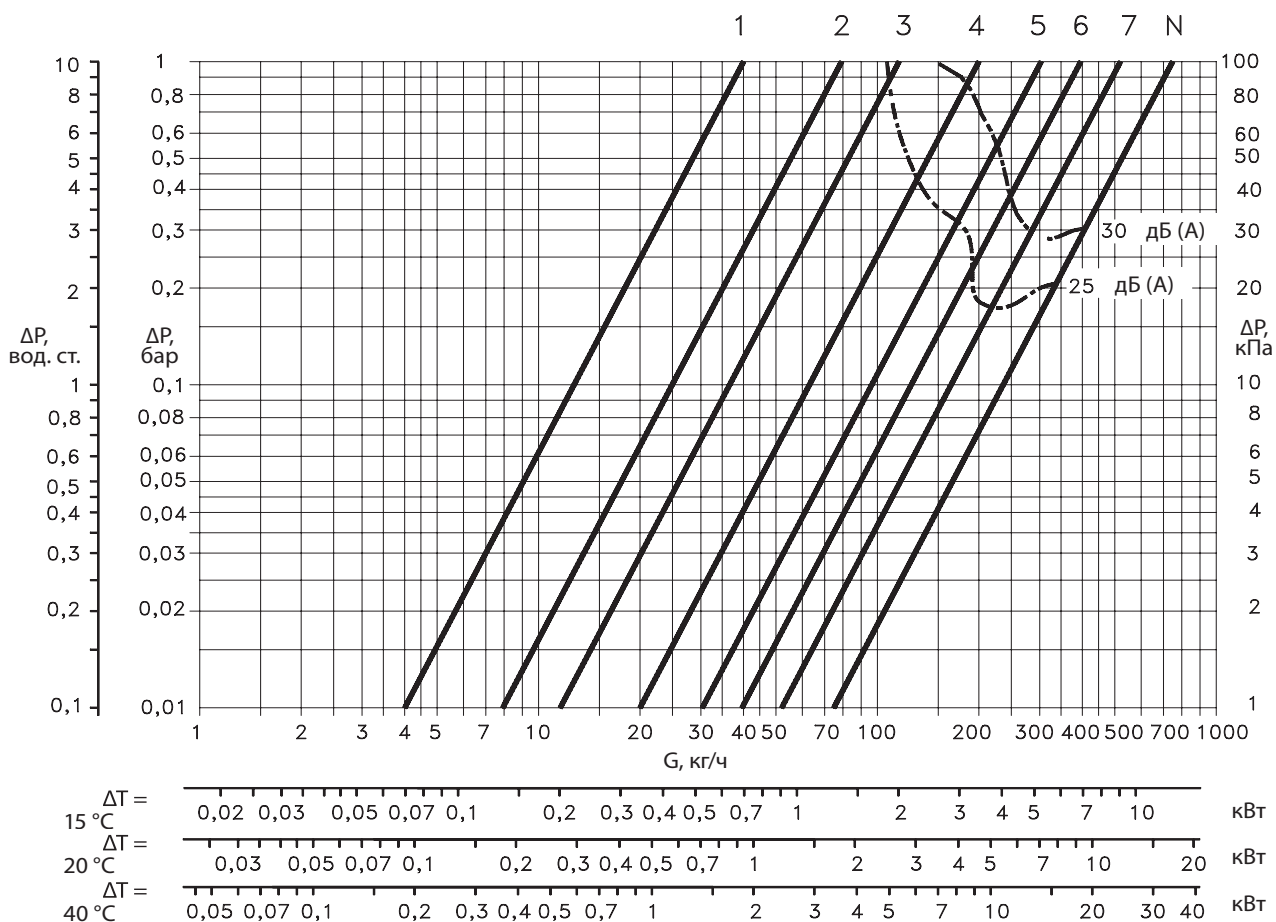


Рис. 4. Гидравлические характеристики терморегулирующей арматуры Danfoss

Указания по монтажу и эксплуатации

1. Назначение и область применения

Монтаж отопительных конвекторов может быть выполнен в двухтрубных и однетрубных системах водяного отопления зданий различного назначения и высотности с вертикальным или горизонтальным расположением трубопроводов. Конвекторы могут применяться в насосных системах отопления.

Конвекторы предназначены для применения исключительно во внутренних помещениях (например, в жилых и офисных помещениях, выставочных залах и т.д.). Внутрипольные конвекторы монтируются в конструкции пола вдоль окон и стен отапливаемых помещений и подключаются к системам водяного отопления.

Проектирование, монтаж и эксплуатация системы отопления должны осуществляться в соответствии с требованиями ГОСТ 31311-2005 «Приборы отопительные. Общие технические условия», СП 60.13330.2020 «Отопление, вентиляция и кондиционирование», СП 73.13330.2016 «Внутренние санитарно-технические системы» и согласовываться с организацией, отвечающей за эксплуатацию данной системы отопления. Монтаж конвекторов должен выполнять специалист-сантехник. Электрическое подсоединение осуществляют специалисты, допущенные к таким работам.

После окончания монтажа должны быть проведены гидравлические испытания, согласно требованиям СП 73.13330.2016.

2. Требования к теплоносителю и материалам трубопроводов для подвода теплоносителя в отопительный прибор

При использовании в качестве теплоносителя горячей воды ее параметры должны удовлетворять требованиям СО 153-34.20.501-2003 «Правила технической эксплуатации электрических станций и сетей РФ». Используемая вода должна быть свободной от примесей, таких, как взвешенные частицы и активные вещества.

Параметры теплоносителя должны соответствовать нормам:

Параметр	Значение	Ед. изм.
pH-значение	8,3-9,0	
Содержание растворенного кислорода	<20	мкг/дм ³
Содержание железа	<0,5	мг/дм ³
Общая жесткость	<7	мг-экв/дм ³

Допускается в качестве теплоносителя использовать незамерзающие жидкости на основе этиленгликоля и пропиленгликоля. Заполнение системы антифризом допускается не ранее, чем через 2-3 дня после ее монтажа.

Трубопроводы для систем отопления с конвекторами следует предусматривать из стальных, медных,

полимерных (в том числе металлополимерных) труб, разрешенных к применению в строительстве, согласно требованиям СП 60.13330-2020. Трубопроводы из полимерных труб следует выбирать с учетом изменяющихся в течение отопительного периода параметров теплоносителя (температуры, давления) и соответствующего им срока службы.

3. Подготовка изделия к монтажу

Монтаж конвекторов в системах водяного отопления должен быть произведен согласно теплотехническому проекту, созданному проектной организацией и заверенному организацией, ответственной за эксплуатацию системы отопления помещения в соответствии со строительными нормами и правилами.

Конвекторы поставляются в сборе, упакованными в полиэтиленовую пленку и картонную коробку вместе с сопроводительной документацией. Элементы, входящие в комплект поставки, перечислены в разделе «Базовый комплект поставки». Конвекторы, длиной более 3,1 м поставляются из 2-х частей.

Следует соблюдать требования манипуляционных знаков на упаковке.

Запрещается вытягивать конвектор с торца упаковки и извлекать прибор без полного раскрытия упаковки.

Перед монтажом следует убедиться в правильности расположения теплоподводящих и теплоотводящих трубопроводов, соответствии межосевых расстояний, левом и правом подключении.

Предусмотреть подключение дренажного патрубка, если он предусмотрен выбранной конструкцией.

4. Монтаж внутрипольного конвектора

Внутрипольные конвекторы предназначены для установки, как в подготовленную нишу (с последующей заливкой бетонной стяжки), так и в фальшполы.

Монтаж конвектора должен быть произведен с обязательной возможностью перекрытия входа и выхода теплоносителя.

4.1. Размещение и монтаж внутрипольного конвектора в нишу пола

Разместить конвектор в помещении в соответствии с требованиями проекта системы отопления, дизайн-проекта помещения. Рекомендуемое расстояние от окна до края конвектора должно составлять 80...200 мм. При размещении учесть, что оси подающего и обратного трубопроводов совпадают с соответствующими патрубками конвектора.

Снять декоративную решетку. Для сохранения внешнего вида, в период монтажных и отделочных работ, рекомендуется убрать декоративную решётку в чистое место.

Установить конвектор на место монтажа. По отверстиям в опорах произвести разметку. На время убрать конвектор, и выполнить отверстия в отмеченных местах. Установить дюбели.

Удалить на корпусе заглушки, необходимые для гидравлических соединений.

Установить конвектор или секции конвектора (для конвектора длиной более 3,1 м) на место монтажа, завести трубы внутрь корпуса. Отрегулировать высоту конвектора с помощью вертикальных упорных болтов 1 (рис. 6) и строительного уровня таким образом, чтобы верхний край конвектора совпадал с уровнем чистового пола. Конвектор должен быть установлен в нише строго горизонтально.

Для конвектора длиной более 3,1 м соединить болтами с гайками секции конвектора между собой.

4.2. Гидравлическое подключение к системе

4.2.1. Для конвектора длиной более 3,1 м при помощи медных труб и обжимных фитингов из комплекта монтажных частей, соединить теплообменники секций (рис. 7, 8). Для этого необходимо через отверстие в корпусе вставить трубки в патрубки теплообменников, закрутить гайки рукой до упора, после этого гаечным ключом завернуть гайки на 1/4 оборота.

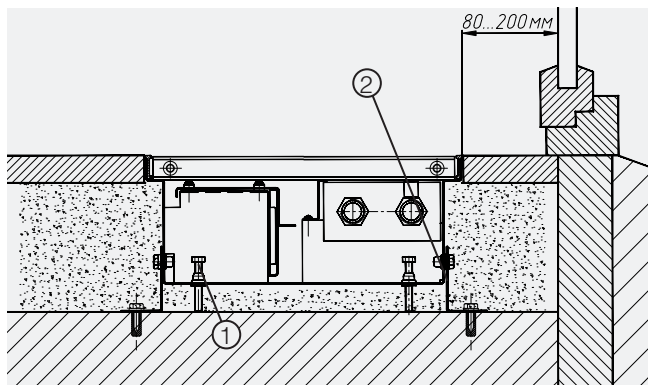


Рис. 6. Монтаж внутрипольного конвектора:
1 – упорные болты; 2 – опоры для крепления к полу

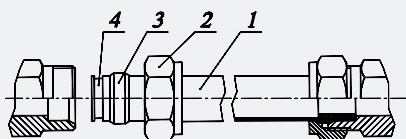


Рис. 7. Соединение теплообменников конвекторов высотой 80, 90, 110 мм:

1 – медная труба (15x1), 2 – гайка обжимная, 3 – сухарь, 4 – вставка латунная для монтажа отоженной трубы

4.2.2. Выполнить соединение конвектора с подводящим и отводящим трубопроводами системы отопления (см. схемы водяного подключения).

4.2.3. Конвекторы, предназначенные для работы во влажных помещениях, оснащены дренажными патрубками $\varnothing 16$ мм, позволяющими присоединиться к канализации, водостоку или другим системам.

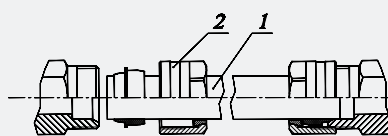


Рис. 8. Соединение теплообменников конвекторов высотой 140 мм:
1 – медная труба (18x1), 2 – фитинг с эластичным уплотнением 18, или с уплотнительным кольцом 18

ВНИМАНИЕ! При соединении конвекторов с подводками следует соблюдать осторожность. Во избежание деформирования тонкостенных медных труб теплообменника и латунных присоединительных патрубков необходимо удерживать шестигранник патрубков гаечным ключом.

4.3. Заливка бетонной стяжки

Пустое пространство вокруг конвектора и под ним необходимо залить жидким бетонным раствором на 1/3 высоты конвектора таким образом, чтобы пустот под конвектором не оставалось. Далее залить оставшиеся 2/3 высоты конвектора густым бетонным раствором.

4.4. Размещение и монтаж внутрипольного конвектора в фальшпол

Принцип монтажа внутрипольного конвектора в фальшпол аналогичен монтажу в нишу пола, за исключением процесса заливки бетонной стяжкой.

При установке конвектора в «фальшпол» (в подготовленный канал, в нишу) необходимо для снижения шума вентиляторов, корпус конвектора оклеить антивибрационной пленкой типа K-FLEX K-FONIK GV толщиной 3 мм. Конвектор установить на жидкий бетонный раствор или другой строительный материал, исключающий наличия пустот между дном и черным полом в местах размещения вентиляторов. Наличие пустоты под дном конвектора увеличивает уровень шума блоков вентиляторов.

4.5. Установка декоративного профиля окантовки корпуса

После укладки напольного покрытия щель между покрытием и конвектором рекомендуется заполнить силиконовым герметиком. При исполнении конвектора с рамкой из F-образного профиля установить ее сверху по периметру корпуса (рис. 9).

Рамка из П-образного профиля поставляется уже в собранном виде с корпусом конвектора.

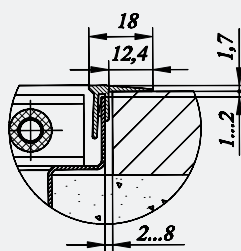


Рис. 9. Установка декоративной F-образной рамки

Варианты подключения конвекторов с запорно-регулирующей арматурой к системе отопления

КВК(КВОК)12(24) 20(24, 27).08(09, 11)

Схема 1

Обратная линия:

1. Клапан запорный
Герц RL-1 проходной 1/2
1 3723 41

Подающая линия:

1. Клапан термостатический
Герц TS-90-V проходной 1/2
1 7723 67

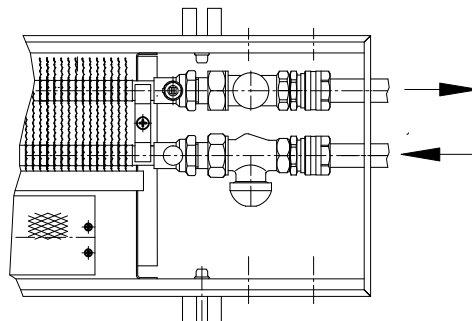


Схема 2

Подающая линия:

1. Клапан терморегулятора
Данфосс RTR-N 15 прямой
013G7014

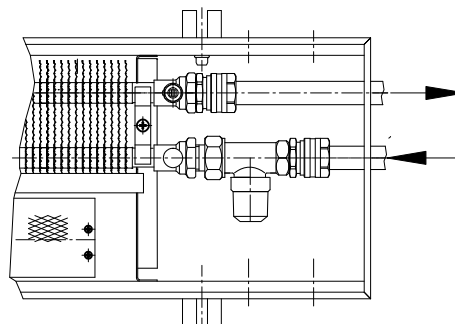


Схема 3

Обратная линия:

1. Клапан запорный
Герц RL-1 проходной 1/2
1 3723 41

Подающая линия:

1. Клапан термостатический
Герц TS-90-V проходной 1/2
1 7723 67
2. Головка термостатическая
с дистанционной регулировкой
Герц Design 1 9330 05
Длина капиллярной трубки 2 м.

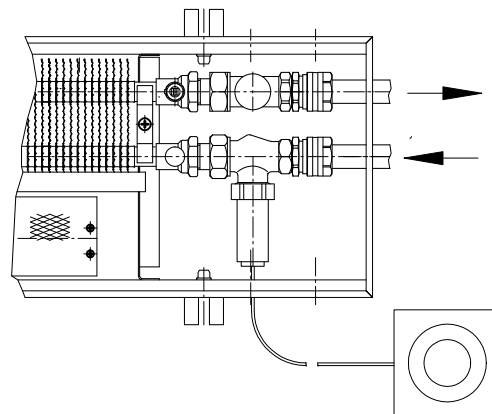


Схема 4

Подающая линия:

1. Клапан терморегулятора
Данфосс RTR-N 15 прямой
013G7014
2. Термостатический элемент
Данфосс RA 5062 013G5062
Длина капиллярной трубки 2 м.

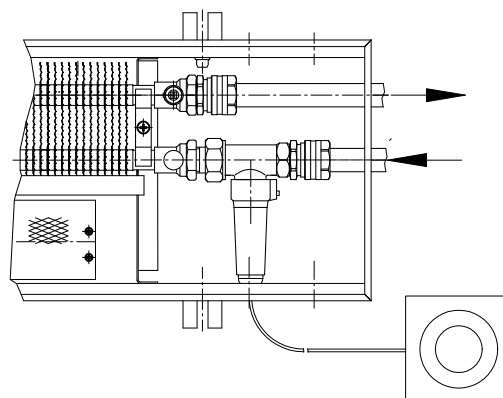


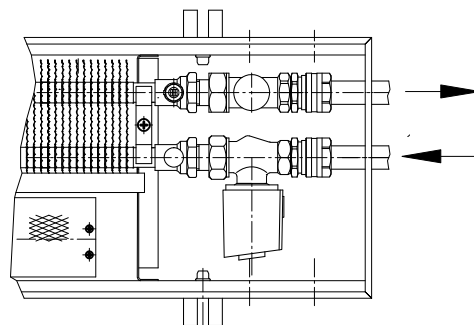
Схема 5

Обратная линия:

1. Клапан запорный
Герц RL-1 проходной 1/2
1 3723 41

Подающая линия:

1. Клапан термостатический
Герц TS-90-V проходной 1/2
1 7723 67
2. Герц-термопривод 230 В NO
(в обесточенном состоянии открыт)
1 7708 24

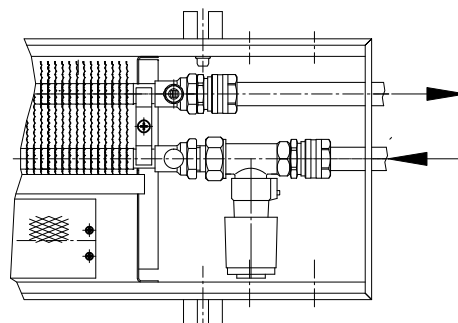


ГОЛЬФСТРИМ

Схема 6

Подающая линия:

1. Клапан терморегулятора
Данфосс RTR-N 15 прямой
013G7014
2. Термoeлектрический привод
TWA-A-NO 230 В
(в обесточенном состоянии открыт)
088Н3113



ГОЛЬФСТРИМ-В

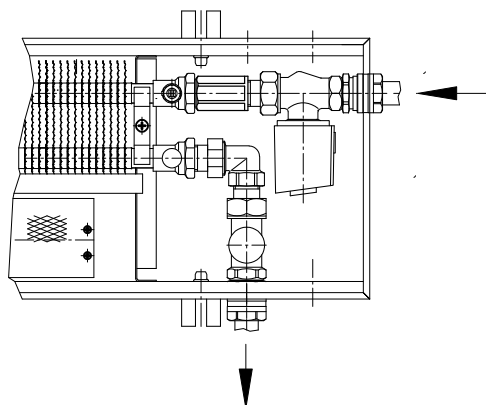
Схема 7

Подающая линия:

1. Удлинитель 1/2x40
Valtec VTr. 197
2. Клапан термостатический
Герц TS-90-V проходной 1/2
1 7723 67
3. Герц-термопривод 230 В NO
(в обесточенном состоянии открыт)
1 7708 24

Обратная линия:

1. Сгон угловой 1/2
Valtec VTr. 098
2. Клапан запорный
Герц RL-1 проходной 1/2
1 3723 41



ГОЛЬФСТРИМ-12В/24В

ДЕКОРАТИВНЫЕ РЕШЕТКИ

Схема 8

Подающая линия:

1. Удлинитель 1/2x40 Valtec VTr. 197
2. Клапан терморегулятора Данфосс RTR-N 15 прямой 013G7014
3. Термoeлектрический привод TWA-A-NO 230 В (в обесточенном состоянии открыт) 088H3113

Обратная линия:

1. Сгон угловой 1/2 Valtec VTr. 098
2. Клапан запорный Данфосс RLV прямой 15 003L0144

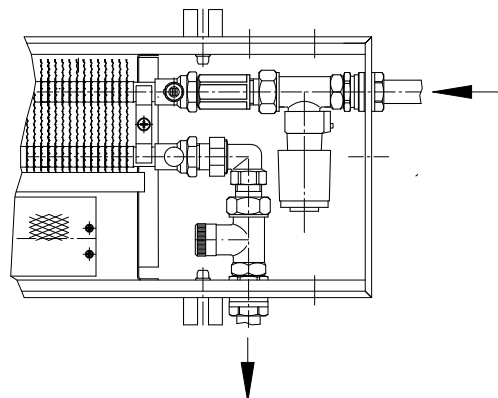


Схема 9

Обратная линия:

1. Удлинитель 1/2x50 Valtec VTr. 197
2. Сгон угловой 1/2 Valtec VTr. 098
3. Клапан запорный Герц RL-1 проходной 1/2 1 3723 41

Подающая линия:

1. Сгон угловой 1/2 Valtec VTr. 098
2. Клапан термостатический Герц TS-90-V проходной 1/2 1 7723 67
3. Герц-термопривод 230 В NO (в обесточенном состоянии открыт) 1 7708 24

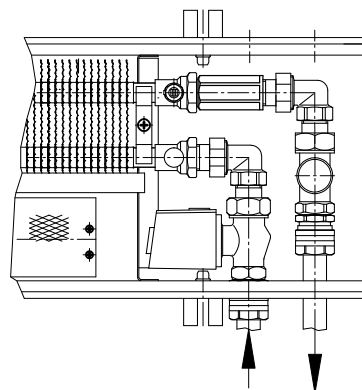


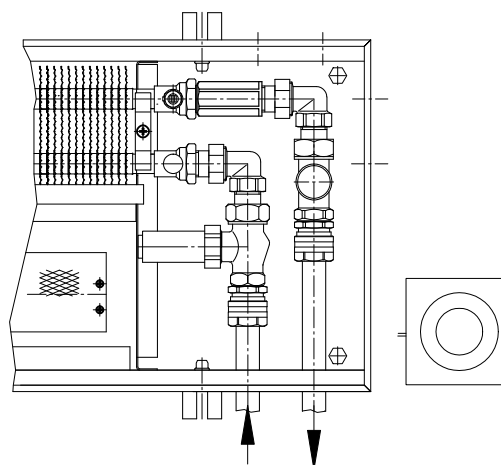
Схема 10

Обратная линия:

1. Удлинитель 1/2x50 Valtec VTr. 197
2. Сгон угловой 1/2 Valtec VTr. 098
3. Клапан запорный Герц RL-1 проходной 1/2 1 3723 41

Подающая линия:

1. Сгон угловой 1/2 Valtec VTr. 098
2. Клапан термостатический Герц TS-90-V проходной 1/2 1 7723 67
3. Головка термостатическая с дистанционной регулировкой Герц Design 1 9330 05
Длина капиллярной трубки 2 м.



КВК(КВОК)12(24) 27.14

Схема 11

Подающая линия:

1. Клапан термостатический
Герц TS-90-V проходной 1/2
1 7723 67

Обратная линия:

1. Клапан запорный
Герц RL-1 проходной 1/2
1 3723 41

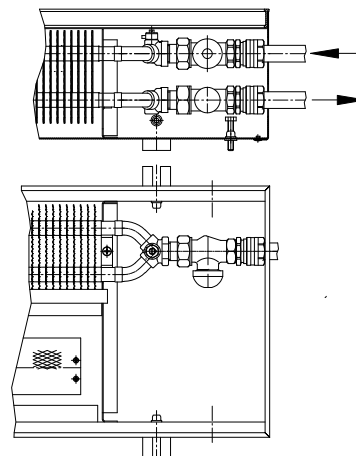


Схема 12

Подающая линия:

1. Клапан терморегулятора
Дanfосс RTR-N 15 прямой
013G7014

Обратная линия:

1. Клапан запорный
Дanfосс RLV прямой 15
003L0144

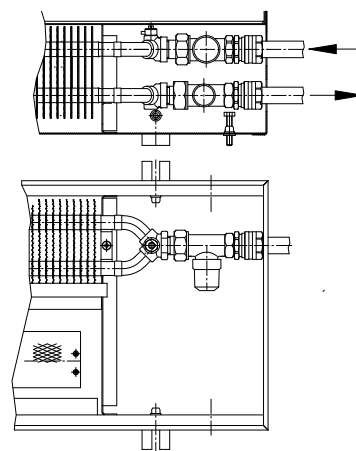


Схема 13

Подающая линия:

1. Удлинитель 1/2x30 Valtec VTr. 197
2. Сгон угловой 1/2 Valtec VTr. 098
3. Клапан термостатический Герц TS-90-V
проходной 1/2 1 7723 67
4. Герц-термопривод 230 В NO
(в обесточенном состоянии открыт) 1 7708 24

Обратная линия:

1. Сгон угловой 1/2 Valtec VTr. 098
2. Клапан запорный Герц RL-1 проходной 1/2
1 3723 41

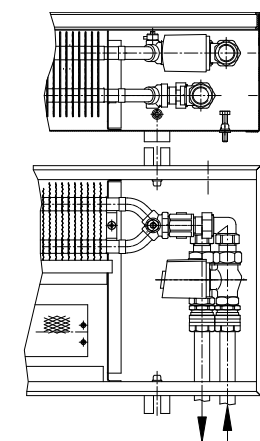


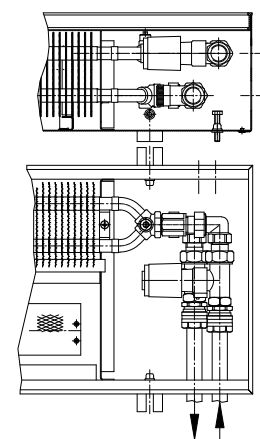
Схема 14

Подающая линия:

1. Удлинитель 1/2x30 Valtec VTr. 197
2. Сгон угловой 1/2 Valtec VTr. 098
3. Клапан терморегулятора
Дanfосс RTR-N 15 прямой 013G7014
4. Термoeлектрический привод TWA-A-NO 230 В
(в обесточенном состоянии открыт) 088H3113

Обратная линия:

1. Сгон угловой 1/2 Valtec VTr. 098
2. Клапан запорный Danfoss RLV прямой 15
003L0144



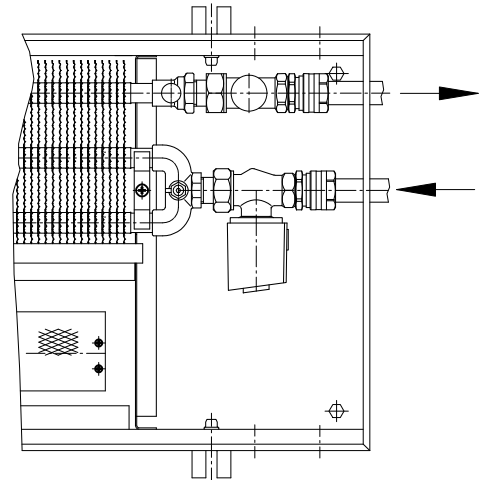
КВК(КВOK)12(24) 30(32).08(09, 11)
Схема 15

Обратная линия:

1. Клапан, запорный
Герц RL-1 проходной 1/2 1 3723 41

Подающая линия:

1. Клапан термостатический
Герц TS-90-V проходной 1/2
1 7723 67
2. Герц-термопривод 230 В NO
(в обесточенном состоянии открыт)
1 7708 24

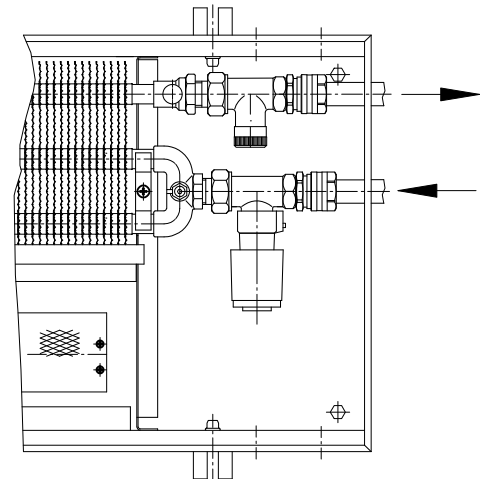

Схема 16

Обратная линия:

1. Клапан запорный Данфосс RLV прямой 15
003L0144

Подающая линия:

1. Клапан терморегулятора
Данфосс RTR-N 15 прямой
013G7014
2. Термоэлектрический привод
TWA-A-NO 230 В
(в обесточенном состоянии открыт)
088H3113


Схема 17

Обратная линия:

1. Клапан запорный Герц RL-1 проходной 1/2
1 3723 41
2. Уголок внутр. - нар. резьба 1/2
Valtec VTr. 092

Подающая линия:

1. Сгон угловой 1/2
Valtec VTr. 098
2. Клапан термостатический
Герц TS-90-V проходной 1/2
1 7723 67
3. Герц-термопривод 230 В NO
(в обесточенном состоянии открыт)
1 7708 24

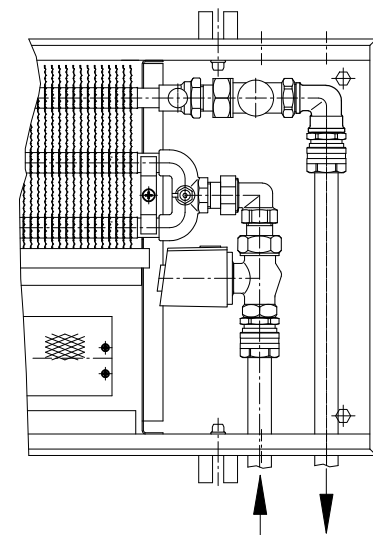


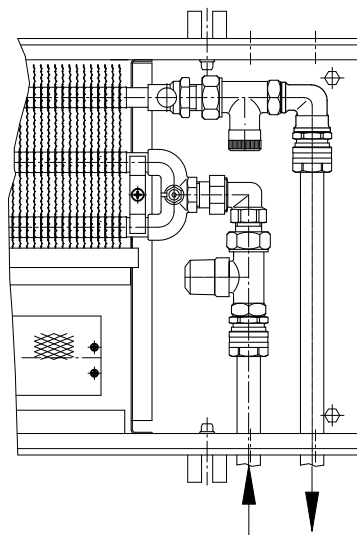
Схема 18

Обратная линия:

1. Клапан запорный
Данфосс RLV прямой 15
003L0144
2. Уголок внутр. - нар. резьба 1/2
Valtec VTr. 092

Подающая линия:

1. Сгон угловой 1/2
Valtec VTr. 098
2. Клапан терморегулятора
Данфосс RTR-N 15 прямой
013G7014



КВК(КВОК)12(24) 32.14

Схема 19

Подающая линия:

1. Удлинитель 1/2x30 Valtec VTr. 197
2. Сгон угловой 1/2 Valtec VTr. 098
3. Клапан термостатический
Герц TS-90-V проходной 1/2
1 7723 67
4. Герц-термопривод 230 В NO
(в обесточенном состоянии открыт)
1 7708 24

Обратная линия:

1. Сгон угловой 1/2
Valtec VTr. 098
2. Клапан запорный
Герц RL-1 проходной 1/2
1 3723 41

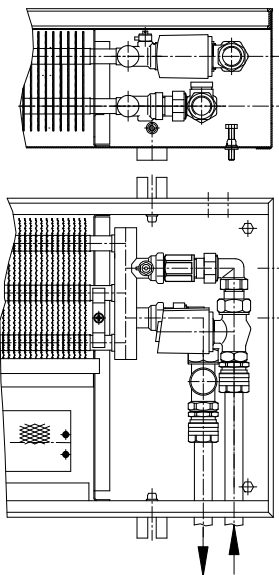


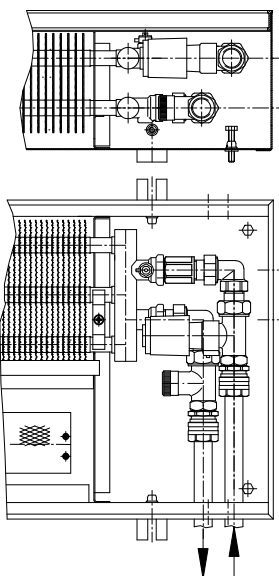
Схема 20

Подающая линия:

1. Удлинитель 1/2x30 Valtec VTr. 197
2. Сгон угловой 1/2 Valtec VTr. 098
3. Клапан терморегулятора
Данфосс RTR-N 15 прямой
013G7014
4. Термоэлектрический привод
TWA-A-NO 230 В
(в обесточенном состоянии открыт)
088H3113

Обратная линия:

1. Сгон угловой 1/2
Valtec VTr. 098
2. Клапан запорный
Данфосс RLV прямой 15
003L0144



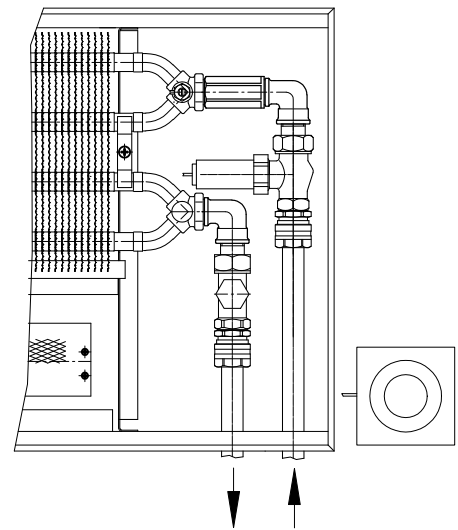
КВК(КВОК)12(24) 34(37).08(09, 11)
Схема 21

Подающая линия:

1. Удлинитель 1/2x50
Valtec VTr. 197
2. Уголок внутр. - нар. резьба 1/2
Valtec VTr. 092
3. Клапан термостатический
Герц TS-90-V проходной 1/2
1 7723 67
4. Головка термостатическая
с дистанционной регулировкой
Герц Design 1 9330 05
Длина капиллярной трубки 2 м.

Обратная линия:

1. Уголок внутр. - нар. резьба 1/2
Valtec VTr. 092
2. Клапан запорный Герц RL-1 проходной 1/2
1 3723 41

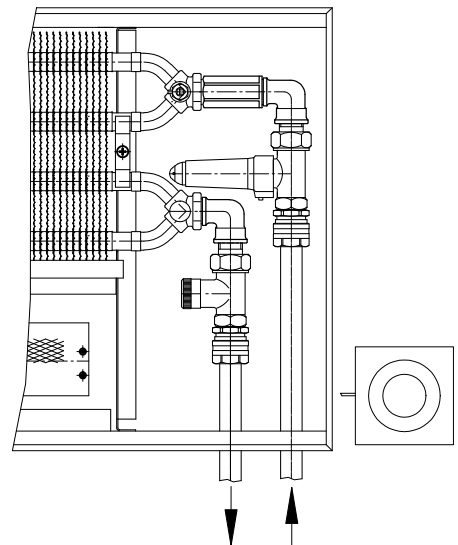

Схема 22

Подающая линия:

1. Удлинитель 1/2x50
Valtec VTr. 197
2. Уголок внутр. - нар. резьба 1/2
Valtec VTr. 092
3. Клапан терморегулятора
Данфосс RTR-N 15 прямой
013G7014
4. Термостатический элемент
Данфосс RA 5062 013G5062
Длина капиллярной трубки 2 м.

Обратная линия:

1. Уголок внутр. - нар. резьба 1/2
Valtec VTr. 092
2. Клапан запорный
Данфосс RLV прямой 15
003L0144



КВК(КВОК)12(24) 37.14

Схема 23

Подающая линия:

1. Удлинитель 1/2x30
Valtec VTr. 197
2. Клапан термостатический
Герц TS-90-V угловой 1/2
1 7724 67
3. Герц-термопривод 230 В NO
(в обесточенном состоянии открыт)
1 7708 24

Обратная линия:

1. Клапан запорный Герц RL-1 угловой 1/2
1 3724 41

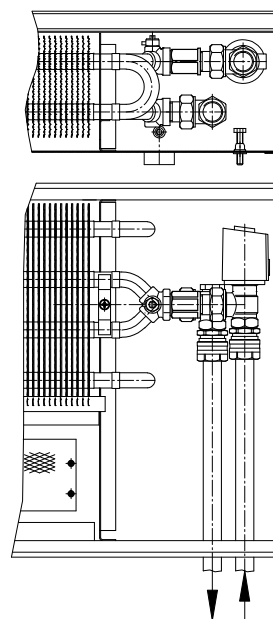


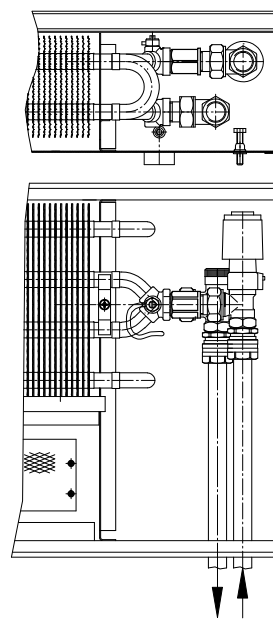
Схема 24

Подающая линия:

1. Удлинитель 1/2x30
Valtec VTr. 197
2. Клапан терморегулятора
Данфосс RTR-N 15 угловой
013G7013
3. Термостатический элемент
Данфосс RA 5062 013G5062
Длина капиллярной трубки 2 м.

Обратная линия:

1. Клапан запорный Данфосс RLV угловой 15
003L0143



4.6. Настройка пропускной способности термостатического клапана

Предварительная настройка заключается в создании дополнительного гидравлического сопротивления с помощью плавно регулируемого извне дроссельного элемента - гильзы, охватывающей затвор клапана, не препятствуя при этом движению штока клапана. Установленная ступень преднастройки недоступна для несанкционированного вмешательства. Преднастройка осуществляется с помощью установочного ключа (1 6809 67), который надевается на буксу. Ключ состоит из двух деталей: маховика и указателя отсчета.

Например, для клапанов Herz - TS-90-V преднастройка производится следующим образом:

1. Снять головку термостата, ручной привод или защитный колпачок.
2. Отвернуть и снять закрывающую втулку. Для упрощения задачи можно использовать маховик регулировочного ключа, установив на головку и повернув влево (против часовой стрелки).
3. Надеть регулировочный ключ на клапан и ввести в зацепление шлицы клапана и ключа и клапана.
4. Индикаторный диск установить на отметку «0» на маховике.
5. Ввести в зацепление шлицы.
6. Удерживая в фиксированном положении индикаторный диск, вращать маховик до тех пор, пока нужная ступень настройки не совпадет с индикаторным язычком.
7. Убрать ключ преднастройки с клапана, не изменяя установленной ступени преднастройки.
8. Зафиксировать крышку уплотнительного кольца вручную.
9. Надеть головку термостата Herz или ручной привод на клапан.

Выполненная настройка надежна и недоступна для посторонних.

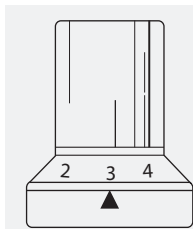


Рис. 10. Ключ для предварительной настройки клапана Herz

Для клапанов RA 15 N Danfoss предварительная настройка производится следующим образом: снимите защитный колпачок или термостатический элемент, поднимите кольцо настройки, поверните шкалу кольца настройки так, чтобы желаемое значение оказалось против установленной отметки (!), расположенной со стороны выходного отверстия клапана (заводская установка - «N»), отпустите кольцо настройки.

Предварительная настройка может производиться в диапазоне от «1» до «7» с интервалами 0,5. В положении «N» клапан полностью открыт. Следует избегать установки на темную зону шкалы.

Когда термостатический элемент смонтирован, то предварительная настройка оказывается спрятанной и, таким образом, защищенной от неавторизованного изменения.

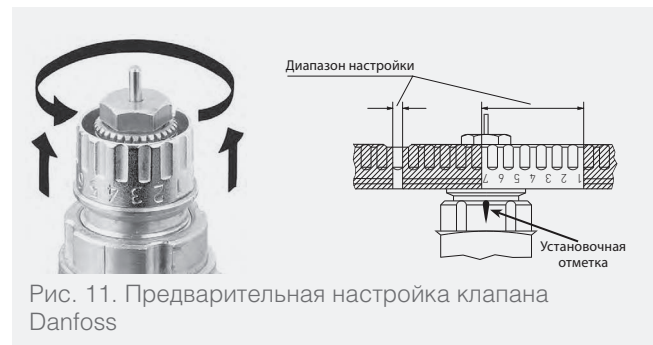


Рис. 11. Предварительная настройка клапана Danfoss

Пример определения настройки клапана RTR-N

Требуется выбрать номер клапана RTR-N, установленного в двухтрубной системе водяного отопления при следующих условиях.

Требуемая мощность конвектора: $Q = 1,5$ кВт.

Перепад температур теплоносителя: $\Delta T = 20^\circ\text{C}$.

Перепад давлений на клапане: $\Delta P = 0,1$ бар (10 кПа)

Расход теплоносителя через конвектор:

$$G = \frac{Q \cdot 860}{\Delta T} = \frac{1,5 \cdot 860}{20} = 65 \text{ кг/ч} = 0,065 \text{ м}^3/\text{ч}.$$

Значения настройки клапанов выбираются по диаграммам (рис. 4):

RTR-N 15 — 4;

RTR-N 20/25 — 2,5.

Если номер настройки находится между двумя значениями, то выбирается наибольший.

Настройка может быть также определена из таблицы «Номенклатура и коды для оформления заказа» по K_v , рассчитанной по формуле:

$$K_v = \frac{G}{\sqrt{\Delta P}}, \text{ бар},$$

где G — расход топлива в $\text{м}^3/\text{ч}$;

ΔP — перепад давлений на клапане, бар.

Термостатический элемент устанавливается вместо защитного колпачка регулировочного клапана после предварительной настройки и окончания отделочных работ.

4.7. Монтаж термостатического клапана

Термостатический клапан устанавливается на подающем трубопроводе прибора отопления (с протоком в направлении стрелки на корпусе). Ось штока

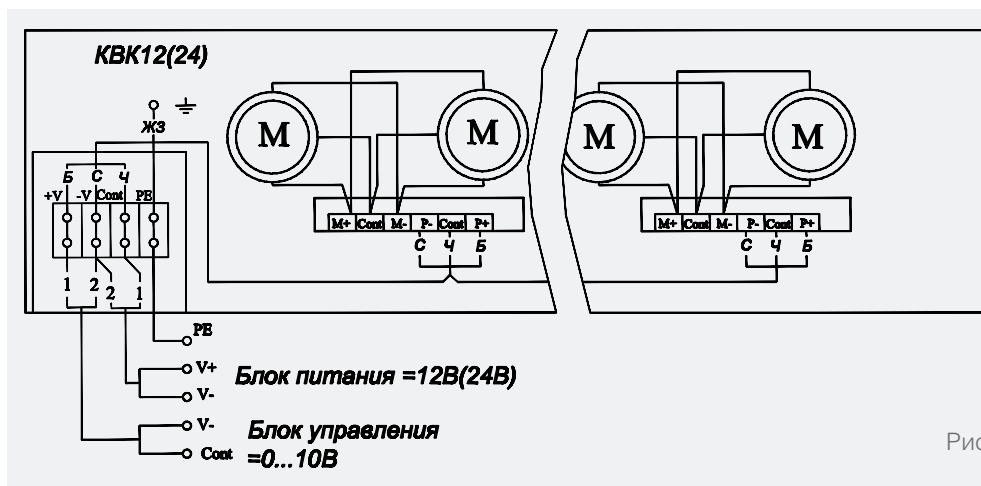


Рис. 12. Электрический монтаж базового исполнения

клапана для обеспечения оптимальной регулировки комнатной температуры должна находиться в горизонтальном положении.

Термостатический элемент, расположенный на стене и соединенный с клапаном капиллярной трубкой, не должен подвергаться воздействию прямых солнечных лучей и дополнительных источников тепла.

4.8. Удаление воздуха

При первом запуске в работу необходимо выполнить обезвоздушивание прибора из воздухопускного клапана. Для этого свободный конец пластиковой трубки опустить в заранее подготовленную емкость для слива воды. Ключом воздухопускного клапана отвернуть воздухопускной клапан на 1-1,5 оборота. После того, как из трубки вода пойдет сплошной струей без пузырьков воздуха, воздухопускной клапан закрыть.

До окончания отделочных работ закрыть конвектор сверху защитной крышкой (заказывается отдельно), можно использовать упаковочную коробку или подручные материалы.

5. Монтаж электрической части конвектора

Для конвекторов длиной более 3,1 м, состоящих из двух секций, через предусмотренные отверстия на стыке корпусов секций подвести и подключить, согласно маркировке и цвету проводов, электрический

провод питания от последнего блока вентиляторов второй секции к соответствующим клеммам в распределительной коробке первой секции.

Для базового исполнения конвектора произвести электрическое подсоединение конвектора к источнику питания и управляющего напряжения (см. рис. 12). Сеть постоянного тока 12В или 24В подключается к клеммнику расположенному в распределительной коробке. Для питания конвектора использовать стабилизированный (импульсный) источник питания. Мощность источника питания должна быть больше суммарной мощности вентиляторов на 10% (потребляемая мощность конвектора указана в таблице 1, 2 и на обратной стороне крышки). Для управления скоростью вращения вентиляторов к конвектору подключить регулятор с управляющим напряжением от 0 до 10 В.

5.1. Электрический монтаж конвектора для исполнения ВП

Для исполнения ВП (встроенный в конвектор блок питания ~220В/=12В или 24В) подсоединить провод питания к клеммнику от однофазной сети переменного тока напряжением 220В ± 10% и частотой 50 ± 1 Гц. Для управления скоростью вращения вентиляторов к конвектору подключить регулятор с управляющим напряжением от 0 до 10В (см. рис. 13).

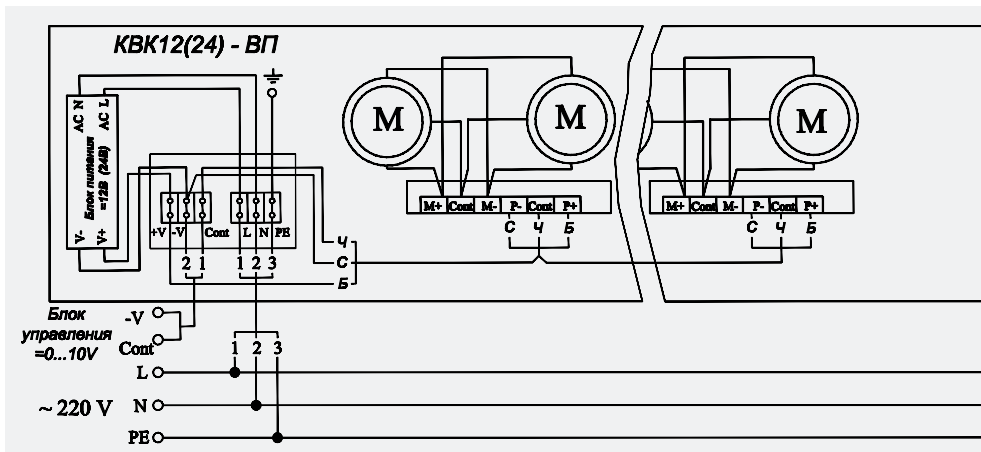


Рис. 13. Схема подключения конвектора со встроенным блоком питания (исполнение ВП)

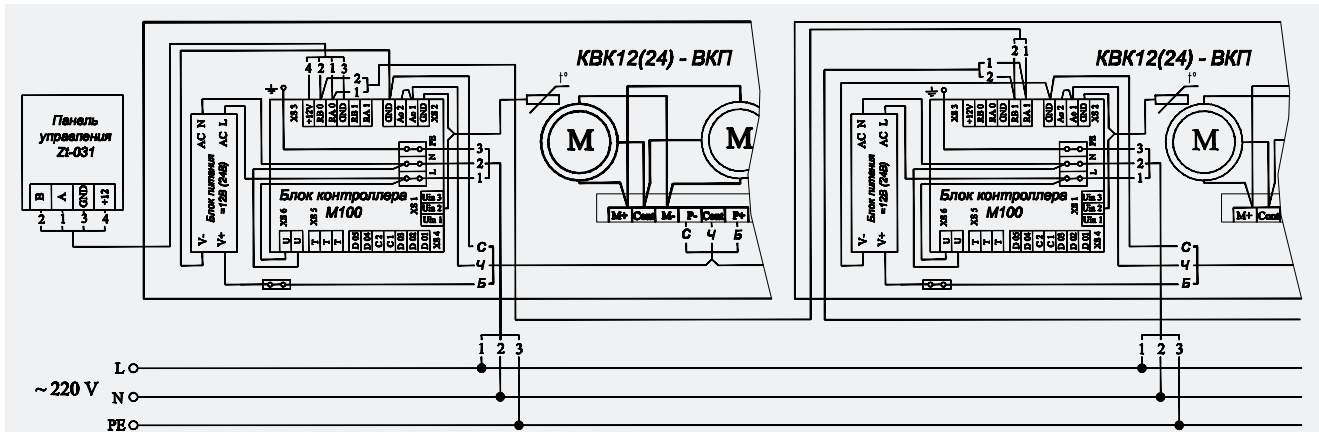


Рис. 14. Схема подключения конвектора со встроенным в конвектор блоком контроллера и блоком питания (исполнение ВКП)

5.2. Электрический монтаж конвектора для исполнения ВКП

Для исполнения ВКП (встроенный в конвектор блок контроллера и блок питания $\sim 220\text{В}/=12\text{В}$ или 24В) подсоединить провода питания однофазной сети переменного тока напряжением $220\text{В} \pm 10\%$ и частотой 50 ± 1 Гц и панели управления ZENTEC Z 031 к соответствующим клеммам блока контроллера (см. рис. 14). При работе на общее помещение можно к одной панели, установленной в этом же помещении, подключить до 30 контроллеров конвекторов.

Контроллеры между собой и панелью соединяются кабелем типа КИПЭП или любым другим кабелем типа «витая пара», предназначенным для работы в сетях использующих промышленный интерфейс RS-485. Общая длина кабеля одной линии не должна превышать 150 метров.

Тип и сечение силового кабеля выбирается из расчета общей потребляемой электрической мощности конвекторов.

Панель управления Z 031 – это современный вариант управления конвекторами, кроме стандартных функций, панель оснащена встроенным WiFi-модулем, что позволяет управлять системой отопления с использованием смартфона. Доступны приложения для Андроид и iOS.



Панель управления ZENTEC Z 031

Описание функции панелей управления ZENTEC Z 031:

- Переключение скоростей вентилятора
- Индикация температуры воздуха в помещении (по датчику пульта)
- Контроль состояния датчиков на обрыв и короткое замыкание check check
- Подключение к системе «умный дом» по стандартному протоколу Modbus RTU
- Автономное питание часов

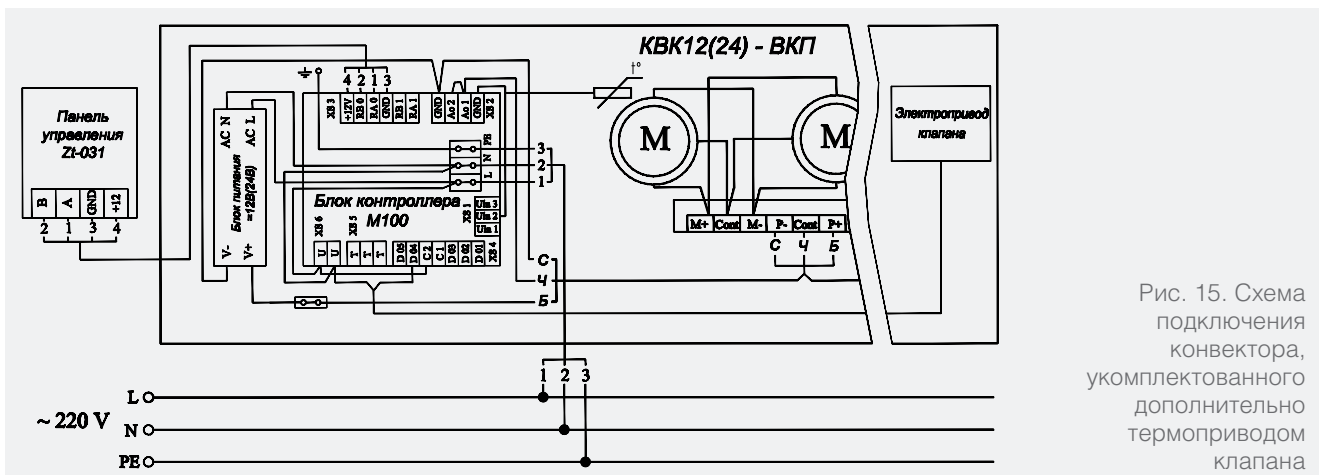


Рис. 15. Схема подключения конвектора, укомплектованного дополнительно термopиводом клапана

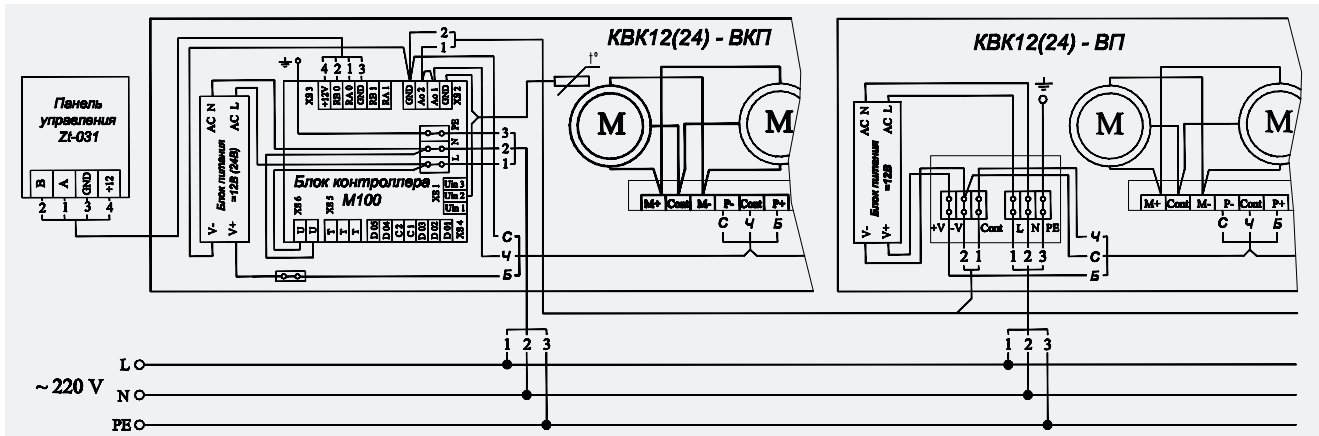


Рис. 16. Схема подключения конвектора с возможностью подключения нескольких конвекторов

Система управления может управлять контроллерами конвекторов в ручном и в автоматическом режиме.

В ручном режиме пользователю доступно пять скоростей вращения вентилятора. Регулирование температуры не производится, т. е. в помещении происходит постоянная циркуляция воздуха, без регулировки расхода. Когда от панели управления приходит сигнал включения, все контроллеры включают вентиляторы каждого конвектора на скорость, установленной на панели.

В автоматическом режиме изменение скоростей осуществляет контроллер по сигналам датчика, встроенного в конвектор.

Когда от панели управления приходит сигнал включения, все контроллеры включают вентиляторы каждого конвектора на скорости, которая необходима в конкретный момент времени. В процессе работы происходит сравнение температуры воздуха около каждого конвектора (к каждому контроллеру подключается датчик температуры, который измеряет поступающую в конвектор температуру воздуха) с температурой установленной на панели. С помощью изменения скорости вращения вентилятора, изменяется теплоотдача конвектора. Естественно, что около каждого конвектора будет

определенная температура, которая отличается от температуры около других конвекторов. Поэтому одни конвекторы будут работать, например, на максимальной скорости, а другие, в это же время, могут вообще уменьшить скорость до 0, т.е. отключить вентилятор.

Для конвектора укомплектованном дополнительно термоприводом клапана (см. рис. 15), при отключенных двигателях вентиляторов и дальнейшем рассогласовании температур между панелью и конвектором, контроллер включает электропривод клапана закрывающего подачу горячей воды в нагревательный элемент.

При понижении температуры воздуха выключение термопривода и переключение скоростей вентилятора происходит в обратной последовательности.

К блокам управления конвекторов исп. ВКП возможно подключение других конвекторов базового исполнения или исполнения ВП в зависимости от общей потребляемой мощности вентиляторов, которая не должна превышать мощность блоков питания (см. рис. 16), что позволяет одному блоку управления изменять скорость вращения вентиляторов нескольких конвекторов (до 36 вентиляторов, что соответствует 6 конвекторам длиной 2,5 м).

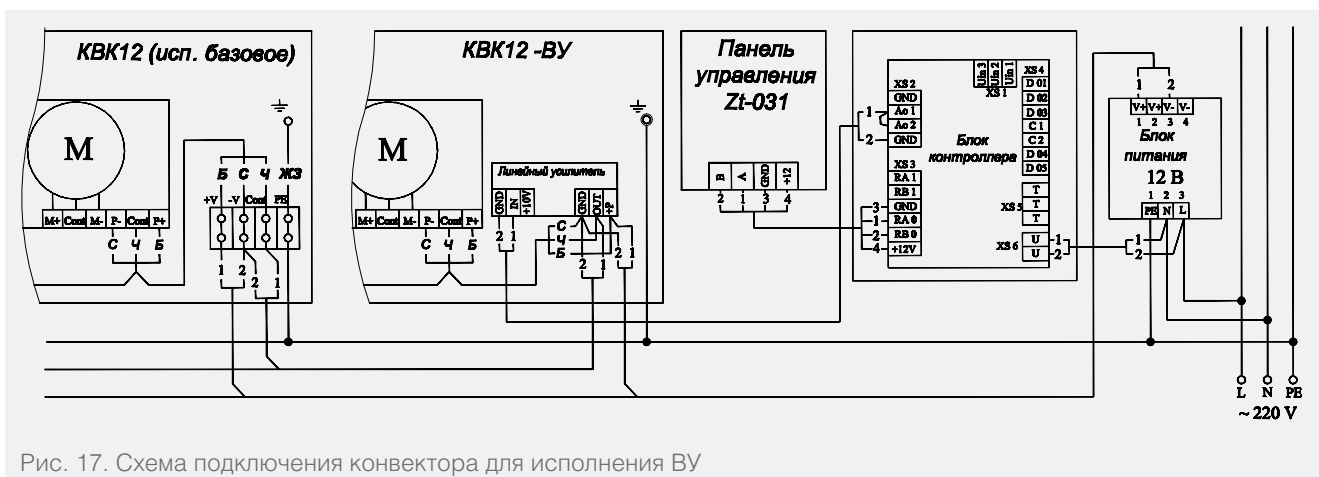


Рис. 17. Схема подключения конвектора для исполнения ВУ

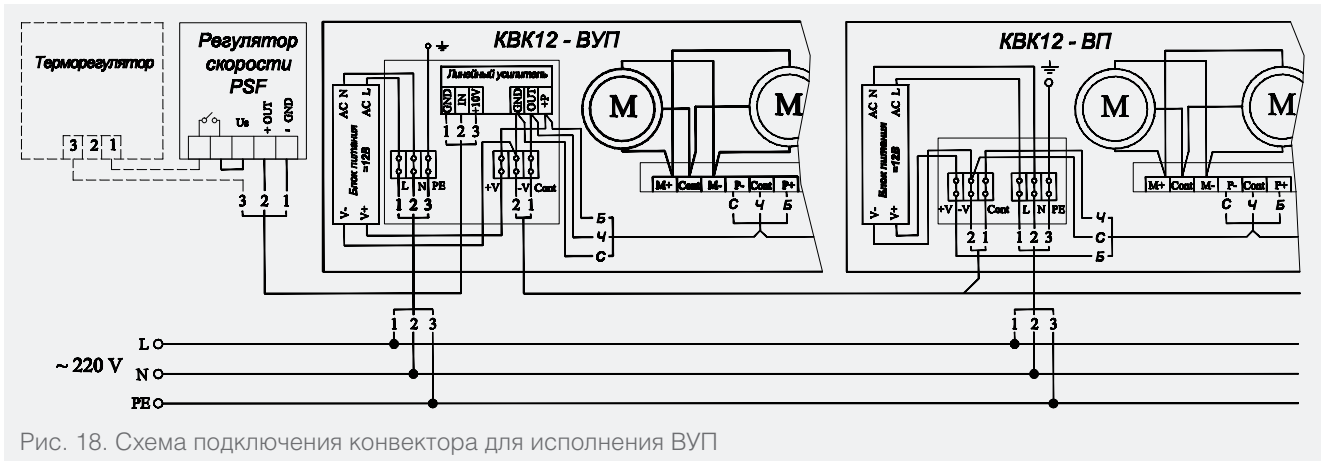


Рис. 18. Схема подключения конвектора для исполнения ВУП

Все вентиляторы подключенных конвекторов будут вращаться со скоростью вентиляторов конвектора с контроллером.

5.3. Электрический монтаж конвектора для исполнений ВУ и ВУП

Для подключения к одной панели управления с контроллером большого количества конвекторов без блоков управления, необходимо чтобы следующий в цепочке после него конвектор имел исполнение ВУ (встроенный в конвектор линейный усилитель) или ВУП (встроенный в конвектор линейный усилитель и блок питания). Линейный усилитель позволяет подключить к одной панели управления до 96 вентиляторов, что соответствует 16 конвекторам длиной 2,5 м.

Пример подключения отдельно расположенных блоков контроллера и питания к конвектору исполнения ВУ и ряду конвекторов базового исполнения изображен на рис. 17. В этом случае при автоматическом режиме изменение скоростей осуществляет контроллер по сигналам датчика, встроенного в панель. В процессе работы происходит сравнение температуры воздуха около панели с температурой установленной на панели.

Для управления конвектором КВК12-ВУП и подключенным к нему конвекторам исполнения КВК12-ВП,

кроме конвектора исполнения КВК12-ВКП, возможно подключение ручного регулятора скорости PSF и термостата ТА 3 (см. рис. 18).

Для управления конвектором КВК24-ВУП и подключенным к нему конвекторам исполнения КВК24-ВП, кроме конвектора исполнения КВК24-ВКП, возможно подключение термостата Siemens RDG 160T (см. рис. 19).

Регулятор скорости PSF

Позволяет плавно регулировать выходной сигнал в диапазоне 0-10В, имеет дополнительные контакты, которые размыкаются в нулевом положении ручки, монтаж настенный/скрытый.



Термостат ТА3

В качестве дополнительной опции для приборов с принудительной конвекцией возможна установка терморегулятора скорости вращения тангенциальных вентиляторов, что позволяет оптимизировать температуру воздуха в помещении.

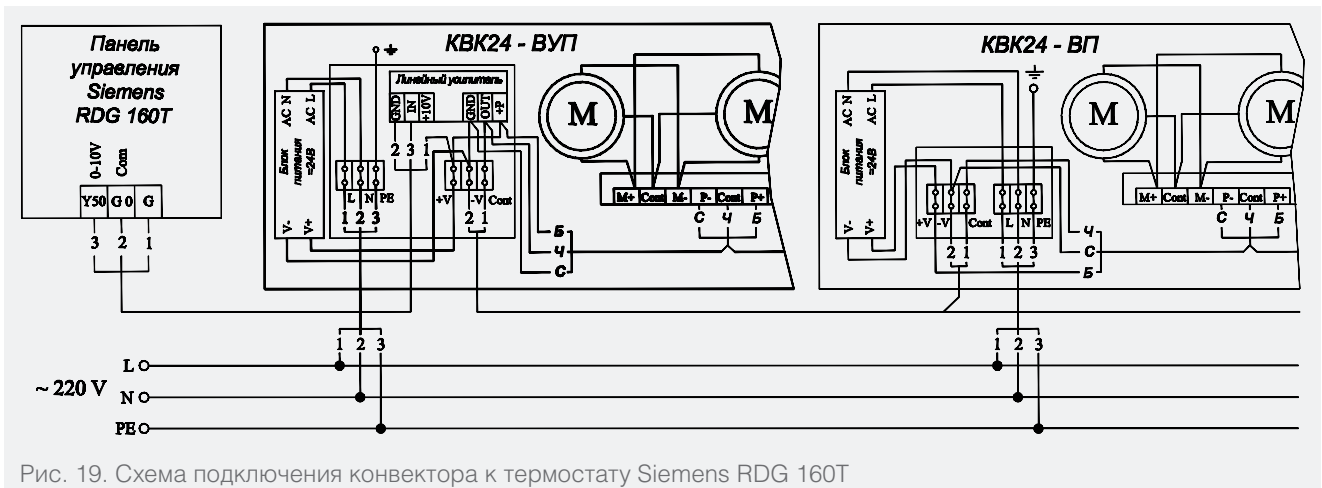
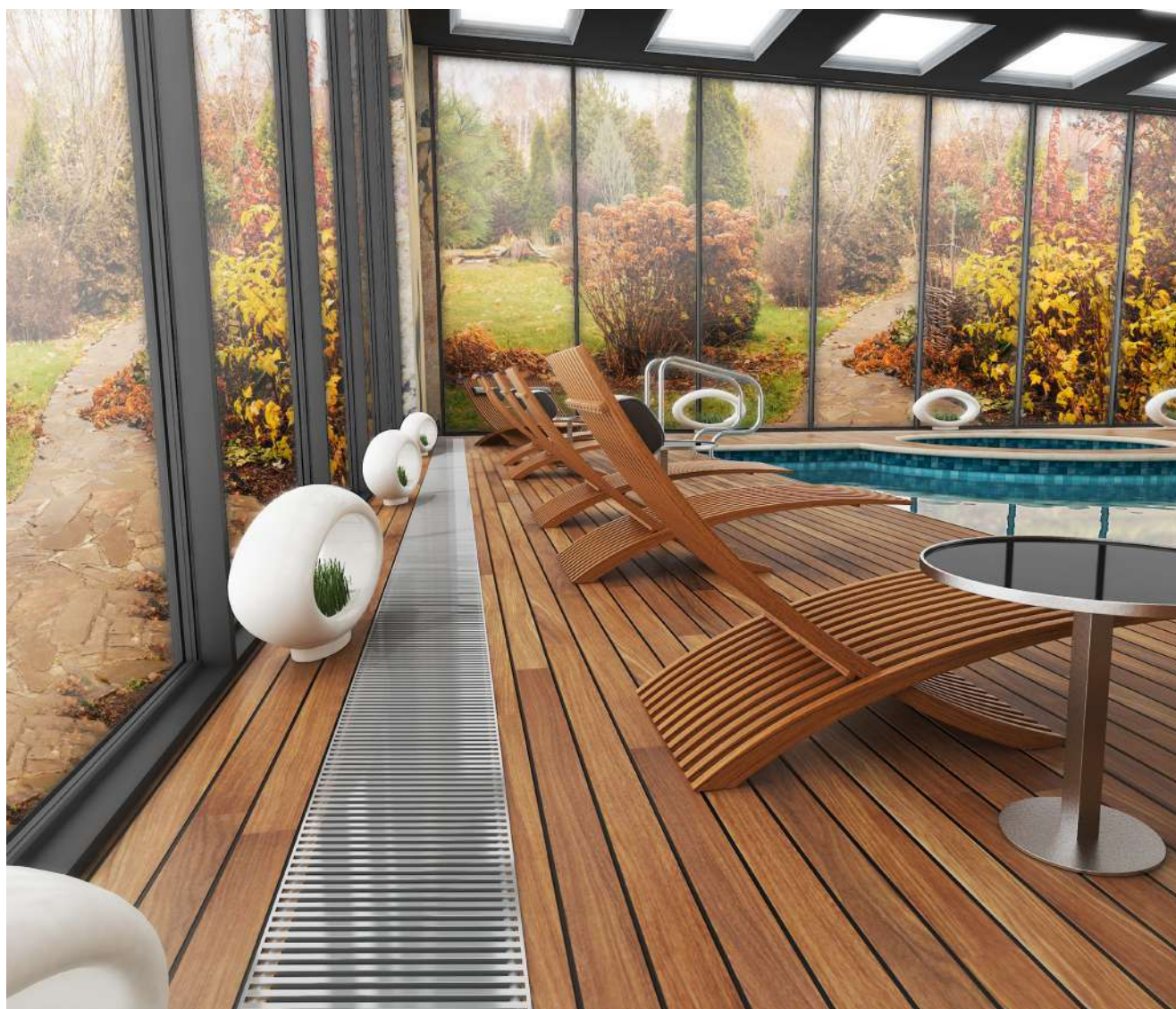


Рис. 19. Схема подключения конвектора к термостату Siemens RDG 160T

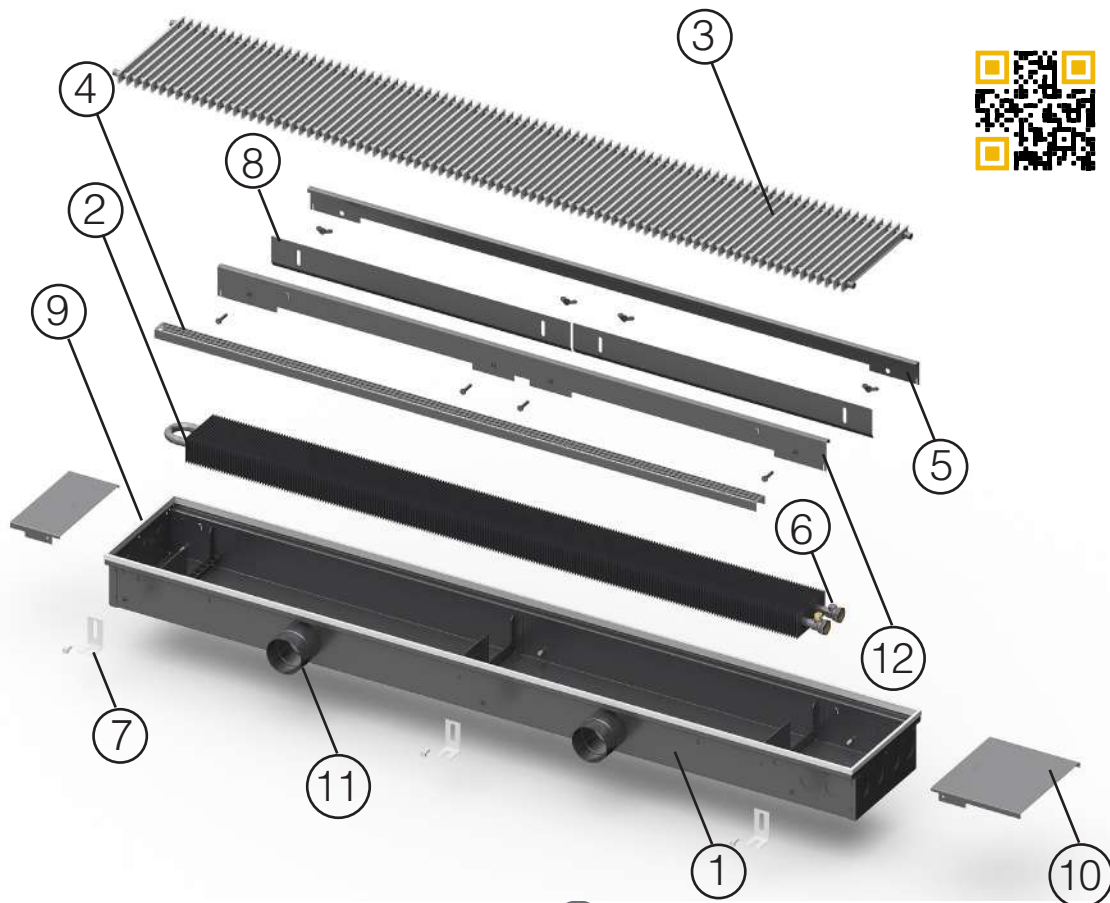
Термостат Siemens RDG 160T наделен следующими функциями:



- регулировка температуры в помещении или на вытяжке;
- осуществление автоматических, а также вручную переходов от режима нагрева к режиму охлаждения;
- плавная регулировка и управление одно-, трех-скоростными вентиляторами;
- индикация реальной температуры в помещении или же уставки;
- ограничение уставки как минимально, так и максимально;
- блокирование кнопок;
- выбор режима работы вентилятора в зависимости от степени нагрева или охлаждения и осуществление задержки его
- включения;
- выполняет функцию продувки в системах с двух-ходовым клапаном, а также в системах с автоматическим переходом
- нагрев/охлаждение;
- сигнализации о необходимости проведения очистки фильтра;
- ограничение температуры подогрева пола;
- обнуление параметров;
- семидневное расписание с восемью программируемыми таймерами для переключения режимов Экономия и Комфорт.



Конструкция конвектора Гольфстрим КПК с подключением к приточно-вытяжной вентиляции



- | | |
|---|--|
| <p>1 Корпус
Из оцинкованной стали, окрашенный методом порошкового напыления с демпферной лентой для снижения уровня шума</p> | <p>6 Воздухоспускной клапан
Предназначен для отвода воздуха из теплообменника</p> |
| <p>2 Теплообменник
Стойкий к коррозии теплообменник, состоящий из медной трубы и алюминиевых пластин оребрения</p> | <p>7 Опоры для крепления к полу
Для фиксации корпуса конвектора к полу</p> |
| <p>3 Декоративная решетка
Из стали, анодированного алюминия, натурального дерева (бук, дуб, береза, орех, мербау)</p> | <p>8 Подвижные шторы
Предназначены для изменения направления движения подводимого воздуха в приборе</p> |
| <p>4 Решетка камеры подачи воздуха
Предназначена для подачи воздуха из системы вентиляции в помещение</p> | <p>9 Декоративный профиль
Устанавливается по периметру корпуса конвектора из F- или П-образного профиля</p> |
| <p>5 Отсечная планка
Предназначена для усиления воздушного конвективного потока</p> | <p>10 Декоративные крышки
Защита от загрязнений и видимости внутренних деталей, подключения</p> |
| | <p>11 Врезка вентиляционная
Для присоединения прибора к воздуховодам системы вентиляции</p> |
| | <p>12 Планка крепления шторок
Для крепления подвижных шторок в приборе</p> |

Конвектор Гольфстрим КПК с подключением к приточно-вытяжной вентиляции



Гольфстрим КПК с патрубками круглой формы



Гольфстрим КПК с патрубками круглой и прямоугольной формы

Конвектор Гольфстрим КПК - отопительный прибор для систем водяного отопления, монтируемый в пол вдоль окон и дверных проемов помещений. Предназначен, в том числе, для экранирования холодного воздуха, идущего от окон с большой площадью остекления.

Конструкцией конвектора Гольфстрим-КПК предусмотрен подвод приточного воздуха от системы вентиляции и равномерное распределение его по всей длине конвектора. За счет своего принципа действия, помимо обогрева, прибор также обеспечивает приток свежего воздуха в помещение. Подача воздуха на теплообменник конвектора регулируется шиберной заслонкой. За счет интенсивного обдува теплообменника приточным воздухом, конвектор КПК имеет повышенную мощность по сравнению с серией Гольфстрим с естественной конвекцией.

Воздушные патрубки могут изготавливаться прямоугольного или круглого сечения (диаметр 70, 100 мм). Конвекторы можно устанавливать, как в сухих, так и во влажных помещениях. Для регулирования количества тепла конвекторы могут оснащаться приборами ручного или автоматического управления.

Стандартные размеры конвекторов Гольфстрим КПК

Гольфстрим КПК 24.11			
Тип	Длина, мм	Высота, мм	Глубина, мм
КПК 24.11.070	700	110	240
КПК 24.11.120	1200		
КПК 24.11.170	1700		
КПК 24.11.220	2200		
КПК 24.11.270	2700		

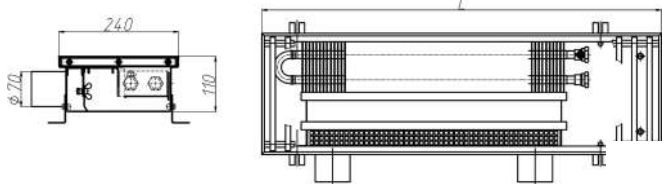
Гольфстрим КПК 27.14			
Тип	Длина, мм	Высота, мм	Глубина, мм
КПК 27.14.070	700	140	270
КПК 27.14.120	1200		
КПК 27.14.170	1700		
КПК 27.14.220	2200		
КПК 27.14.270	2700		

Гольфстрим КПК 43.11			
Тип	Длина, мм	Высота, мм	Глубина, мм
КПК 43.11.070	700	110	430
КПК 43.11.120	1200		
КПК 43.11.170	1700		
КПК 43.11.220	2200		
КПК 43.11.270	2700		

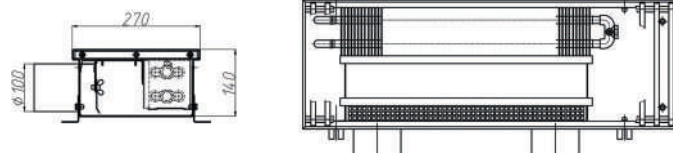
Гольфстрим КПК 43.14			
Тип	Длина, мм	Высота, мм	Глубина, мм
КПК 43.14.070	700	110	430
КПК 43.14.120	1200		
КПК 43.14.170	1700		
КПК 43.14.220	2200		
КПК 43.14.270	2700		

Размеры конвектора Гольфстрим КПК 24(43).11.070...270, 27(43).14.070...270

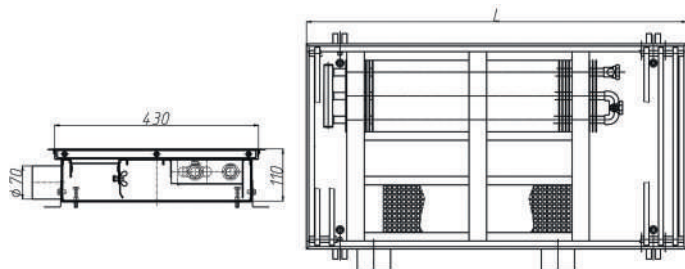
КПК 24.11.070...270



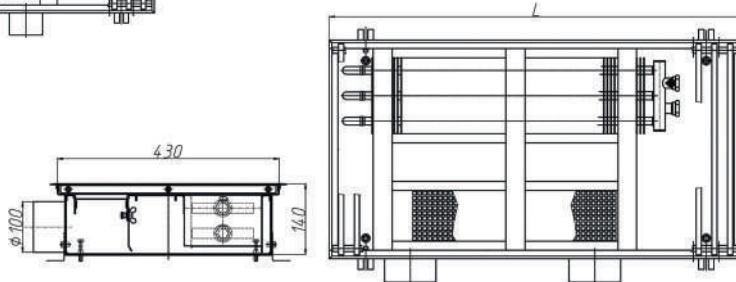
КПК 27.14.070...270



КПК 43.11.070...270



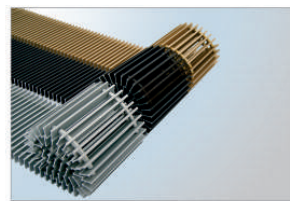
КПК 43.14.070...270



Теплопроизводительность Гольфстрим КПК

Типоразмер	Теплопроизводительность (кВт) при естественной конвекции (без приточного воздуха):			Расход приточного воздуха (м³/час)	Теплопроизводительность (кВт) при заданном расходе приточного воздуха (м³/час):			Длина L, мм
	95/85/20°C	90/70/20°C	75/65/20°C		95/85/20°C	90/70/20°C	75/65/20°C	
	Δt = 70°C	Δt = 60°C	Δt = 50°C		Δt = 70°C	Δt = 60°C	Δt = 50°C	
24.11.070	0,215	0,176	0,139	80	0,876	0,519	0,472	700
24.11.120	0,464	0,380	0,300	160	1,993	1,476	1,382	1200
24.11.170	0,713	0,584	0,461	240	3,278	2,486	2,113	1700
24.11.220	0,962	0,787	0,622	320	4,320	3,493	3,015	2200
24.11.270	1,211	0,991	0,783	400	5,419	4,257	3,642	2700
27.14.070	0,309	0,370	0,356	80	0,324	0,304	0,292	700
27.14.120	0,669	0,415	0,400	160	0,363	0,342	0,327	1200
27.14.170	1,029	0,458	0,441	240	0,401	0,377	0,361	1700
27.14.220	1,383	0,503	0,485	320	0,440	0,414	0,397	2200
27.14.270	1,743	0,548	0,529	400	0,480	0,451	0,433	2700
43.11.070	0,427	0,591	0,570	80	0,517	0,487	0,466	700
43.11.120	0,932	0,637	0,614	160	0,557	0,524	0,502	1200
43.11.170	1,437	0,682	0,657	240	0,597	0,561	0,538	1700
43.11.220	1,941	0,725	0,698	320	0,634	0,597	0,572	2200
43.11.270	2,446	0,770	0,742	400	0,674	0,634	0,607	2700
43.14.070	0,501	0,815	0,786	80	0,714	0,671	0,643	700
43.14.120	1,090	0,858	0,827	160	0,751	0,706	0,677	1200
43.14.170	1,680	0,903	0,871	240	0,791	0,744	0,713	1700
43.14.220	2,261	0,949	0,915	320	0,831	0,781	0,749	2200
43.14.270	2,850	0,991	0,956	400	0,868	0,816	0,782	2700

Декоративные решетки для внутрипольных конвекторов



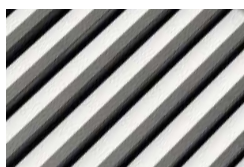
После монтажа конвекторов Гольфстрим в пол на виду остается лишь прочная элегантная решетка. Декоративная решетка эффектно смотрится в любом интерьере и скрывает под собой всю терморегулирующую и запорную арматуру. Материалы для производства решетки: дерево, сталь, алюминий.

Рулонные алюминиевые решетки из анодированного алюминия на пружине и на полимерной основе

Поперечно-рулонная, продольная жесткая



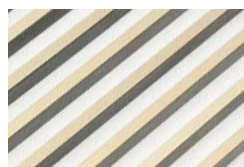
Бесцветное
анодирование



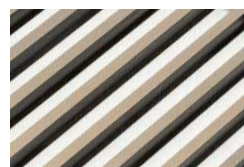
Черное
анодирование



Золотое
анодирование



Светлая
бронза



Темная
бронза

Рулонные решетки из различных пород дерева



Декоративная
решетка из дуба



Декоративная
решетка из мербау



Декоративная
решетка из бука



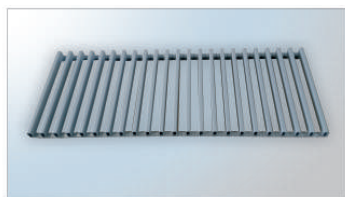
Декоративная
решетка из березы



Декоративная
решетка из ореха

Решетки изготовлены из натурального дерева, которое может иметь различные цветовые оттенки и структуру. Готовые решетки могут отличаться от представленных образцов.

Стальные решетки



Стальная
секционная



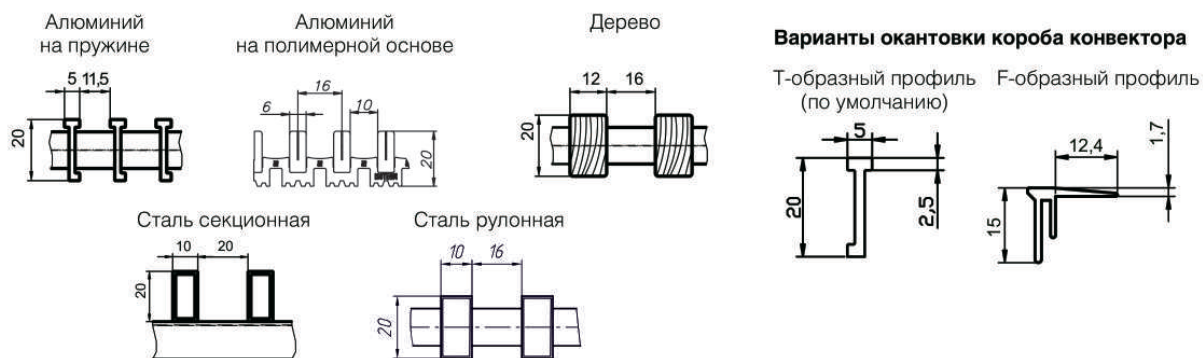
Стальная
рулонная



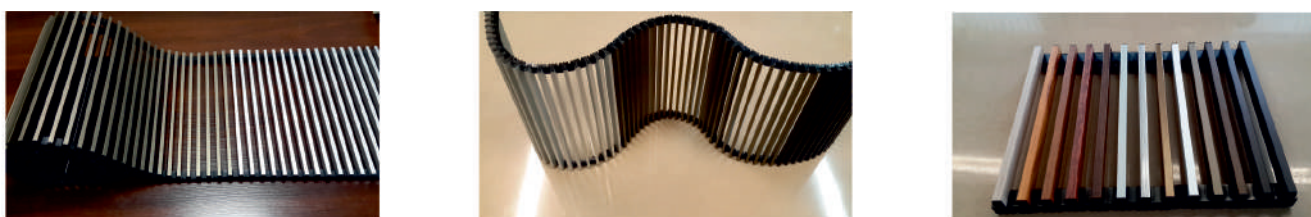
Рулонная решетка из полированной
нержавеющей стали.

Стандартный цвет покрытия: RAL 9016, 7021, 9006.

Профили решеток



Декоративные рулонные алюминиевые решетки на полимерной основе



Решетка рулонная на полимерной основе из анодированного алюминия



Решетка рулонная на полимерной основе из анодированного алюминия, с текстурой различных пород дерева



Крышки защитные



Для защиты внешнего вида прибора в период проведения отделочных работ рекомендуется накрывать конвектор защитной крышкой.

Возможно изготовление защитных крышек с просечками для выпуска теплого воздуха в период строительных работ в отопительный период.



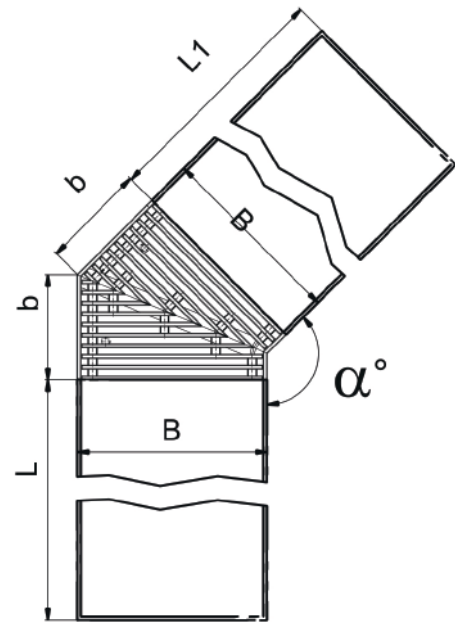
Угловые элементы

Благодаря угловым соединительным элементам приборы Гольфстрим, состоящие из нескольких секций, могут размещаться в любых помещениях с нестандартной планировкой и сложными архитектурными решениями. Соединительный элемент - 90°, 120°, 135° - только алюминиевые и деревянные поперечные решетки.

Возможно изготовление соединительного элемента с комплектом патрубков, соединяющих теплообменники примыкающих конвекторов.

Размеры углового элемента

Тип	В мм	Размеры элемента	
		α Град.	b мм
КРК/КВК	201	90°	240
		120°	154
		135°	121
	241	90°	280
		120°	178
		135°	138
	271	90°	310
		120°	194
		135°	150
	341	90°	380
		120°	236
		135°	180
	371	90°	410
		120°	252
		135°	191
431	90°	470	
	120°	287	



Хранение и транспортировка

Хранить конвекторы до начала эксплуатации следует в таре изготовителя, уложенными в штабели. Условия хранения и транспортирования Ж2 ГОСТ 15150.

Температура воздуха от -50 до $+50$ °С; относительная влажность до 100% при 25 °С (среднегодовое значение 80% при 15 °С) в отсутствии атмосферных осадков

Гарантии изготовителя

Изготовитель гарантирует, что вся продукция сертифицирована и изготавливается в соответствии с ГОСТ 31311-2005 «Приборы отопительные. Общие технические условия».

Гарантийный срок эксплуатации медно-алюминиевых конвекторов – 10 лет.

Гарантийный срок на электрооборудование и запорно-регулирующую арматуру - 1 год.

Изготовитель гарантирует ремонт или замену вышедших из строя конвекторов или его комплектующих в течение всего гарантийного срока со дня продажи его торгующей организацией при соблюдении требований к эксплуатации, хранению, транспортированию и монтажу.

При наступлении гарантийного случая производитель имеет право по своему усмотрению произвести ремонт или замену конвектора и его запасных частей.

Для выполнения гарантийных обязательств обязательно наличие паспорта с указанием даты продажи, подписи и штампа торгующей организации. В случае отсутствия даты продажи,

гарантийный срок считать с даты изготовления.

Гарантийные обязательства не распространяются на конвекторы:

- При нарушении требований к эксплуатации, хранению, транспортированию и монтажу
- Имеющие механические повреждения, полученные при эксплуатации, хранении, транспортировании или монтаже
- Имеющие признаки внутренней или наружной коррозии, вызванные нарушением правил эксплуатации
- Имеющие дефекты, возникшие в результате воздействия на конвектор абразивных и химически-агрессивных сред
- Загрязненные изнутри
- Отремонтированные, модифицированные или измененные без согласования с производителем
- Деформированные вследствие превышения испытательного или статического давления в системе, замерзания или гидроудара

Новые гарантийные обязательства вступают в силу со дня обмена конвектора.



ISOTERM®



Свяжитесь с нами!

Санкт-Петербург: +7 (812) 460-88-22
Москва: +7 (495) 740-06-01
Многоканальный: +7 (800) 511-06-70



sale@isoterm.ru
www.isoterm.ru

